

MODULARO®

Installation manual

Montageanleitung • Notice de montage • Istruzioni per il montaggio
Manual de montaje • Monteringsanvisning • Installatiegids

Carport

Width 360 x Depth 510 cm

Breite/Tiefe • Largeur/Profondeur • Lunghezza/Profondità • Ancho/Profundidad • Brede/Dybde • Breedte/Diepte



The producer shall have the right to make technical changes to the product • Technische Änderungen vorbehalten • Le producteur réserve le droit d'effectuer des modifications techniques au produit • Il produttore mantiene il diritto di apportare modifiche tecniche al prodotto • Reservado el derecho a modificaciones técnicas • Produsent forbeholder seg retten til å endre tekniske egenskaper ved produktet • Alle rechten en technische wijzigingen voorbehouden

Inspection Certificate

Kontrollschein • Bulletin de contrôle • Certificado de control • Certificato di controllo • Kontrollskjema • Besiktningsprotokoll • Tarkastustodistus • Kontrol Certifikat • Control Certificaat • Certificado de Inspeção • Kontrolní certifikát • Certyfikat kontrolny • Apžiūros pažyma • Pārbaudes akts • Акт осмотра • Kontrollakt

Art. Nr. CP3651

Please keep safely!

Bitte gut aufbewahren! • A bien conserver, s.v.p.! • ¡A conservar! • Da conservare! • Ta vare på denne! • Vänligen förvara säkert! • Ole hyvä ja säilytä huolella! • Opbevares sikkert! • Zorgvuldig te bewaren! • Por favor, guarde em segurança! • Prosím, pečlivě uschovejte! • Przechowywać w bezpiecznym miejscu! • Laikykite saugiai! • Lūdzu, glabājiet drošā vietā! • Хранить в надежном месте! • Palun säilitada hoolsalt!

English: The product you have purchased was manufactured in accordance with the high quality norms. The product unit has been carefully inspected and packed. In order to avoid possible problems during the assembly carried out by yourself or the building company of your choice, we recommend that you inspect the delivery for its completeness in accordance with the list of pieces before assembly. This inspection must be carried out within 14 days after delivery to your place. Warranty claims are limited to the exchange of defective materials. Defective product parts, which have already been used or painted, are excluded from being replaced. All further claims are excluded! In cases of complaints, please pay attention to the following procedures: Please present this inspection certificate along with the sales receipt to your place of purchase. Only in cases where these documents are presented will the complaint be dealt with quickly and without complications.

Deutsch: Der von Ihnen gekaufte Artikel wurde nach der hohen Qualitätsnorm gefertigt. Der Bausatz wurde sorgfältig geprüft und verpackt. Um etwaige auftretende Probleme während des Aufbaus durch Sie oder Ihre Aufbaufirma zu vermeiden, kontrollieren Sie bitte die Lieferung auf Vollständigkeit laut Stückliste vor dem Aufbau. Diese Kontrolle muss innerhalb 14 Tagen nach Anlieferung bei Ihnen erfolgen. Ansprüche auf Gewährleistung beschränken sich auf den Austausch von fehlerhaftem Material. Fehlerhafte Bauteile, die bereits verbaut oder gestrichen wurden, sind vom Umtausch ausgeschlossen. Alle weiteren Ansprüche sind ausgeschlossen! Sollte es zu einer Beanstandung kommen, beachten Sie folgende Vorgehensweise: Legen Sie Ihrem Fachhändler diesen Kontrollschein zusammen mit dem Einkaufsbeleg vor. Nur bei Vorlage dieser Unterlagen ist eine schnelle und problemlose Bearbeitung Ihrer Beanstandung möglich.

Français: Le produit que vous venez d'acheter a été fabriqué en respectant de hautes normes de qualité. Ce produit a été testé et emballé avec soin. Afin d'éviter des problèmes éventuels pendant la construction par vous-même ou par la société de construction mandatée, nous vous prions de bien vouloir vérifier que toutes les pièces ont été fournies selon la liste des pièces avant que vous ne commenciez la construction. Il vous incombe de faire ce contrôle dans les 14 jours après la fourniture. Les revendications en dédommagement se limitent à l'échange de matériel défectueux. Les pièces défectueuses, déjà construites ou peintes, ne font pas l'objet de l'échange. Toutes les revendications ultérieures ne sont pas prises en compte ! En cas d'une réclamation, veuillez respecter le déroulement suivant : il vous faudra présenter à votre commerçant agréé ce bulletin de contrôle avec le récépissé de l'achat. Ce ne sera que moyennant présentation de ces documents qu'un traitement rapide et sans problème de votre réclamation sera possible!

Español: El producto que ha adquirido ha sido fabricada de acuerdo con normas de alta calidad. Las piezas del producto han sido cuidadosamente inspeccionadas y embaladas. Con el fin de evitar posibles problemas durante el montaje, hecho por usted o por la empresa de construcción de su elección, le recomendamos revisar el paquete entregado, con la lista de piezas, antes de armar el producto. Haga la revisión dentro de 14 días después de recibir el paquete. La garantía se limita a reemplazar las piezas defectuosas. No se reemplazarán las partes defectuosas que ya hayan sido utilizadas o pintadas. ¡No se aceptan otras reclamaciones! En casos de queja, por favor, presente este certificado junto con la factura en el lugar donde hizo la compra. Sólo presentando estos documentos podremos resolver su problema rápidamente y sin complicaciones.

Italiano: Il prodotto che avete acquistato è stata prodotta secondo la norma di alta qualità. Il kit è stato controllato ed imballato con cura. Per evitare eventuali inconvenienti durante il montaggio, si prega di verificare, prima del montaggio, la completezza della fornitura in base alla distinta dei pezzi. Tale verifica deve essere effettuata entro 14 giorni dalla consegna. Eventuali diritti di garanzia si limitano alla sostituzione di materiale difettoso. Gli elementi difettosi già montati o verniciati sono esclusi dal diritto alla sostituzione. Ogni altro diritto resta escluso! In caso di reclamazione, procedere nel modo seguente: presentare questo certificato di controllo unitamente alla prova d'acquisto al rivenditore. Solo in questo modo la Sua reclamazione potrà essere evasa rapidamente e senza problemi.

Norsk: Produktet du har kjøpt, ble produsert i henhold til høye kvalitetskrav. Produktet har blitt kontrollert nøye og deretter omhyggelig pakket. For å unngå mulige problemer under monteringen, uansett om du gjør det selv eller får en godkjent håndverker til å gjøre det, anbefaler vi at du kontrollerer leveransen mot delelisten for å se om alle delene er inkludert. Denne kontrollen må gjøres innen 14 dager etter at delene ble levert til din adresse. Garantikrav begrenser seg til bytte av defekte deler. Defekte elementer som allerede har blitt brukt eller malt/beiset/limt, vil ikke bli erstattet. Alle andre krav er utelukket! Dersom du har en reklamasjon, vennligst gjør som følger: Lever dette kontrollskjema med kvitteringen til salgsstedet. Bare når du har med disse dokumentene kan klagen behandles raskt og uten komplikasjoner.

Svenska: Produkten du köpt har tillverkats i enlighet med de högsta kvalitetsstandarderna. Produktens delar har noggrant besiktigats och förpackats. För att undvika eventuella problem under monteringen som du utför själv eller låter en hantverkare att utföra, rekommenderar vi att du, innan monteringen påbörjas, besiktigar leveransen för att säkerställa att den är komplett enligt förteckningen över ingående delar. Denna besiktning måste utföras inom 14 dagar efter att du tagit emot leveransen. Garantianspråk är begränsade till ersättning av defekt material. Defekta produkt delar, vilka redan har använts eller målats, ersätts inte. Alla vidare anspråk avvisas! I händelse av reklamationer, vänligen uppmärksamma följande: uppvisa detta besiktningsprotokoll tillsammans med inköpsbeviset till ditt inköpsställe. Endast om dessa dokument uppvisas kan vi garantera att reklamationen behandlas skyndsamt och utan krångel.

Suomi: Ostamasi tuote on valmistettu korkeita laatuvaatimuksia noudattaen, huolella tarkastettu ja pakattu. Jotta pystytys joko itsesi tai valitsemasi rakennusliikkeen toimesta sujuisi ongelmitta, suosittelimme, että tarkistat toimituksen sisällön osaluettelon avulla ennen kokoamisen aloittamista. Tämä tarkistus tulee tehdä 14 päivän kuluessa toimituksesta. Takuuvaateet rajoittuvat viallisten materiaalien vaihtamiseen. Viallisia osia, joita on jo käytetty ja jotka on maalattu, ei vaihdeta uusiin. Lisävaatimuksia ei huomioida! Mahdollisissa valitustapauksissa toimi seuraavasti: Esitä oheinen tarkastustodistus ja kassakuitti ostopaikassa. Valituksen nopea ja mutkaton käsittely edellyttää näiden asiakirjojen esittämistä.

<p>Dansk: Det købte produkt fremstillet i overensstemmelse med de høje kvalitets krav. Produktet er blevet omhyggeligt inspiceret og pakket. For at undgå eventuelle problemer i løbet af monteringen udført af dig selv eller håndværker af dit eget valg, anbefaler vi, at du undersøger leverancen for fuldstændighed i overensstemmelse med listen over dele før samling. Denne inspektion skal foretages inden 14 dage efter levering til din plads. Garantikrav er begrænset til udveksling af defekte materialer. Defekte produkter, som allerede er brugt eller malet, er udelukket fra at blive erstattet. Alle yderligere krav er udelukket! I tilfælde af klager, skal du være opmærksom på følgende procedurer: Venligst præsentere denne kontrol certifikat sammen med kvitteringen til det sted hvor produktet er købt. Kun i de tilfælde, hvor disse dokumenter er forelagt kan klagen behandles hurtigt og uden komplikationer.</p>
<p>Dutch: Het door U gekochte product werd vervaardigd overeenkomstig hoge kwaliteitsnormen. Het product werd zorgvuldig gecontroleerd en verpakt. Om tijdens de montage, uitgevoerd door Uzelf of een door U gekozen aannemer, problemen te vermijden, raden we U aan, vóór de montage de levering te controleren op volledigheid in overeenstemming met de onderdelenlijst. Deze controle dient te gebeuren binnen 14 dagen na levering bij U thuis. Garantieclaims zijn beperkt tot het vervangen van defecte onderdelen. Defecte onderdelen die al gebruikt of geschilderd zijn, zijn uitgesloten van vervanging. Alle latere claims zijn uitgesloten! In geval van klachten dient u als volgt te handelen: Toon dit controlecertificaat, samen met Uw aankoopbewijs aan Uw verkoper. Alleen wanneer deze documenten getoond worden, zal de klacht snel en zonder complicaties in behandeling worden genomen.</p>
<p>Português: O produto que comprou foi fabricado em conformidade com as normas de alta qualidade. A unidade do produto foi cuidadosamente inspecionada e embalada. Para evitar possíveis problemas durante a montagem realizada por si ou pela empresa de construção à sua escolha, recomendamos que inspecione a entrega na íntegra, em conformidade com a lista de peças antes da montagem. Esta inspeção deve ser realizada no prazo de 14 dias após a entrega. As reclamações de garantia limitam-se à troca de materiais defeituosos. As peças do produto com defeito, que já tenham sido utilizadas ou pintadas, excluem-se da substituição. Excluem-se todas as outras reclamações! Em caso de reclamações, por favor, tome atenção aos seguintes procedimentos: Por favor, apresente este certificado de inspeção, juntamente com o recibo de venda no seu local de compra. Apenas nos casos em que estes documentos sejam apresentados a queixa será tratada com rapidez e sem complicações.</p>
<p>Čeština: Produkt, který jste zakoupil, byl vyroben v souladu s normami stanovujícími vysokou kvalitu. Produkt byl výrobcem pečlivě prohlédnutý a zabalený. Aby se předešlo možným problémům při montáži prováděné svépomocí nebo stavební firmou dle vašeho výběru, doporučujeme vám před montáží zkontrolovat dodávku na úplnost v souladu se seznamem dílů. Tato prohlídka musí být provedena do 14 dnů (!) od doručení do místa určení. Záruční nároky jsou omezeny na výměnu vadných materiálů. Vadné produkty, které již byly použity nebo které jsou již opatřeny nátěrem, nemohou být nahrazeny. Všechny další nároky jsou vyloučeny! V případě reklamace věnujte prosím pozornost tomuto postupu: Předložte svému prodejci tento kontrolní certifikát spolu s prodejním dokladem. Pouze v případě, kdy jsou předloženy oba tyto dokumenty, lze reklamaci řešit rychle a bez komplikací.</p>
<p>Polski: Produkt, który Państwo zakupili, wykonano według najwyższych norm jakości. Elementy konstrukcyjne przed zapakowaniem przeszły dokładną kontrolę jakości. Aby uniknąć problemów podczas samodzielnego montażu, bądź montażu zleconego firmie budowlanej, przed montażem zalecamy sprawdzenie zawartości przesyłki zgodnie z listą części zamieszczonych w zestawie. Kontrolę kompletności zestawu należy dokonać w ciągu 14 dni od dostarczenia przesyłki. Reklamacje objęte gwarancją ograniczają się do wymiany wadliwych elementów. Wadliwe elementy, które zostały użyte lub pomalowane nie będą podlegały wymianie ani dalszym reklamacjom. W przypadku potrzeby zgłoszenia reklamacji, prosimy przestrzegać poniższych procedur: prosimy przedłożyć Certyfikat kontrolny wraz z paragonem zakupu i adresem dostawy. Reklamacje będą rozpatrywane wyłącznie po dostarczeniu powyższych dokumentów.</p>
<p>Lietuviškai: Produktas, kurį įsigijote, pagamintas pagal aukštos kokybės standartus. Produkto blokas, kurį reikia surinkti, buvo atidžiai patikrintas ir supakuotas. Siekiant išvengti galimų problemų surenkant produktą patiems arba pasirinkus tam norimą statybos bendrovę, prieš surenkant rekomenduojame patikrinti pristatymo komplektaciją pagal dalių sąrašą. Ši patikra turi būti atlikta per 14 dienų nuo pristatymo į jūsų namus vietą. Garantinės sąlygos taikomos tik brokuotoms dalims. Brokuotos produkto dalys, kurios buvo panaudotos arba nudažytos, nebekeičiamos. Visos kitos pretenzijos nesvarstomos! Jei teikiate pretenziją, atkreipkite dėmesį į šias procedūras: į produkto įsigijimo vietą turite pristatyti apžiūros pažymėjimą bei pirkimo kvitą. Tik tais atvejais, kai pristatomi minėti dokumentai, pretenzija gali būti nagrinėjama greitai ir be komplikacijų.</p>
<p>Latviešu: Produkts, kuru esat iegādājies, ir ražota saskaņā ar augstām kvalitātes normām. Šī produkta vienība ir rūpīgi pārbaudīta un iepakota. Lai izvairītos no iespējamiem sarežģījumiem montāžas laikā, kuru veicat jūs pats vai jūsu izvēlēts celtniecības uzņēmums, pirms montāžas iesakām pārbaudīt, vai piegādātajam izstrādājumam nekas netrūkst, izmantojot detaļu sarakstu. Šī pārbaude jāveic 14 dienu laikā pēc piegādāšanas. Garantija paredz tikai defektīvo materiālu apmaiņu. Defektīvas produkta detaļas, kuras jau ir izmantotas vai nokrāsotas, netiks mainītas. Visas turpmākās pretenzijas tiks noraidītas! Sūdzību gadījumā, lūdzu, ievērojiet šādu kārtību: lūdzu, uzrādiet šo pārbaudes aktu kopā ar pirkuma čeku izstrādājuma iegādāšanās vietā. Sūdzība tiks atrisināta ātri un bez sarežģījumiem tikai tad, ja tiks uzrādīti šie dokumenti.</p>
<p>Русский: Приобретенное вами изделие изготовлено по высоким стандартам качества. Изделие внимательно проверено и упаковано. Во избежание возможных проблем в процессе сборки, выполняемой самостоятельно или привлеченной вами строительной компанией, рекомендуем перед сборкой проверить комплектность поставки по комплектвочной ведомости. Такую проверку следует провести в течение 14 дней после доставки товара. Претензии по гарантии ограничиваются заменой дефектных материалов. Дефектные части изделия, которые уже были использованы или окрашены, замене не подлежат. Все прочие претензии не принимаются! Порядок подачи претензии: Претензия подается с настоящим актом осмотра и товарным чеком по месту покупки товара. Только при наличии всех указанных документов претензия будет рассмотрена быстро и без сложностей.</p>
<p>Eesti: Ostetud toode on toodetud vastavuses kõrgete kvaliteedi normidega. Toote ühik on hoolikalt kontrollitud ja pakendatud. Et vältida võimalikke probleeme paigaldamisel, mida teostate ise või teostab teie poolt valitud paigaldusettevõte, soovime enne paigaldama asumist kontrollida toote kompleksust detailide nimekirja alusel, mille leiate kaasas olevast juhendist. See kontroll tuleb teostada 14 päeva jooksul pärast tarnet. Garantii alla kuuluvad kaebused on piiratud defektsete detailide välja vahetamisega. Defektsed detailid, mida on juba kasutatud või värvitud, ei kuulu garantiikorras välja vahetamisele. Kõik edasised kaebused on välistatud! Kaebuste korral palun pöörake tähelepanu järgnevale: palun hoidke see kontrollakt koos müügiarvega alles. Ainult nende dokumentide esitamisel lahendatakse kaebused kiiresti ja ilma komplikatsioonideta.</p>

The producer shall have the right to make technical changes to the product. • Technische Änderungen vorbehalten. • Le producteur réserve le droit d'effectuer des modifications techniques au produit. • Reservado el derecho a modificaciones técnicas. • Il produttore mantiene il diritto di apportare modifiche tecniche al prodotto. • Producent forbeholder seg retten til å endre tekniske egenskaper ved produktet. • Tillverkaren har rätt att utföra tekniska förändringar för produkten. • Valmistaja pidättää oikeuden tehdä tuoteeseen teknisiä muutoksia. • Producenten har ret til at foretage tekniske ændringer ved produktet. • Alle rechten en technische wijzigingen voorbehouden. • O fabricante reserva-se o direito de realizar alterações técnicas ao produto. • Výrobce je oprávněn provádět technické úpravy produktu. • Producent zastrzega sobie prawo do dokonywania zmian technicznych produktu. • Gamintojas turi teisę atlikti techninius gaminio pakeitimus. • Ražotājs patur tiesības veikt tehniskas produkta izmaiņas. • Производитель оставляет за собой право вносить в изделие технические изменения. • Tootja jätab endale õiguse muuta toote tehnilisi omadusi.

1 General information



Dear client,

We are glad that you have decided in favour of our carport!

Please read the assembly manual carefully before proceeding with the carport installation! You will thus avoid problems and will not waste time.

Recommendations:

- Keep the carport package until its complete assembly in a dry place, but not in direct contact with the ground, protected from weather conditions (moisture, the sun, etc.). Do not keep the carport package in a heated room!
- When selecting the carport location, make sure that the carport will not be subjected to extreme weather conditions (areas of strong snowfall or winds).



Warranty

Your carport is made from high quality fir and delivered in the natural (unprocessed) form. If, despite our thorough inspection, you should have complaints, please submit the filled out control sheet and purchase invoice to the product seller.

ATTENTION: Please be sure to keep the documentation accompanying the house package! The control sheet includes the control number of the carport. We can only review complaints if you submit the control number of the house to the seller!

The warranty does not cover:

- Peculiarities of wood as a natural material
- Wooden details already painted (processed with a wood preservative)
- Wooden details containing whole branches that do not endanger the stability of the carport
- Colour tone variations caused by wood structure differences that do not influence wood lifetime
- Wooden details containing (caused by drying) small cracks/gaps that do not pass through and do not influence the structure of the carport
- Twisted wooden details if they can nevertheless be installed
- Roof boards that may have on their concealed surfaces some non-planed areas, colour differences and waning
- Complaints resulting from an incompetent manner of the installation of the carport or the carport subsiding due to an incompetently made foundation
- Complaints caused by introducing self-initiative changes to the carport, such as the deformation of wooden details due to an incompetent manner of wood processing

The complaints covered by the warranty are satisfied to the extent of replacing the deficient/faulty material. All other demands will be excluded!



Painting and maintenance

Wood is a natural material, growing and adapting depending on weather conditions. Large and small cracks, colour tone differences and changes, as well as a changing structure of wood are not errors, but a result of wood growing and a peculiarity of wood as a natural material.

Unprocessed wood (except for foundation joists) becomes greyish after having been left untouched for a while, and can be turn blue and become mouldy. To protect the wooden details of your carport, you must immediately process them with a wood preservative.

We recommend that you cover your carport in advance with a colourless wood impregnation agent. Only this will prevent moisture penetration.

After the carport assembly is completed, we recommend for the conclusive finishing a weather protection paint that will protect wood from moisture and UV radiation.

When painting, use high quality tools and paints, follow the paint application manual and manufacturer's safety and usage instructions. Never paint a surface in strong sunlight or rainy weather. Consult a specialist regarding paints suitable for unprocessed softwood and follow the paint manufacturer's instructions.

Having been properly painted, your carport's lifetime will increase substantially. We recommend that you inspect the carport thoroughly once every six months.

2 Preparation for assembly

Tools and preparation of components

To assemble the carport, you will need the following tools:



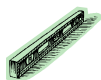
assembly aid



ladder



hammer



water-level



screwdriver



saw



knife



measuring tape



pliers



drill

ADVICE: To avoid splinters, we recommend that you wear the corresponding protective gloves during the assembly process.

3. ASSEMBLY

We recommend installing the carport by at least two persons.

- It is important to check from the specifications that all the components are present prior to starting to installation of the carport.
- Arrange the components according to the order of installation.

A good foundation is the most important aspect in ensuring the durability and security for your carport. Only a totally level, rectangular and load bearing foundation can guarantee hassle-free installation of the carport and its stability. With a good foundation your carport will last many years longer. We recommend a point foundation for the carport. Seek a specialist consultation or have the foundation prepared by professionals.

NB! Materials necessary for the foundation (concrete mix, beam support brackets, bolts) are not included in the carport kit and they have to be purchased separately.

First, locate the positions of posts according to Fig. 1, or Fig. 1a in case of laminated wood arch. Prepare the foundations for posts. Place the beam support brackets to the location of posts. There are two options for getting the necessary roof incline for the carport:

- a) by placing the beam support brackets at different heights (see Fig. 2 – option 1)
- b) by cutting the back posts shorter respectively (see Fig. 2 – option 2)

Place the posts so that the cuts at the upper end of posts are facing outwards. Then fix the posts with respective bolts in the beam support brackets.

Position the beams (Pos. 2). Check the overhang in front and at the back according to Fig. 1, or according to Fig. 1a in case of laminated wood arch. Drill the beams through the opening at the end of the beam. Check that the components would be level and rectangular. Fix the beams to the post with a bolt, nut and washer (Pos. 13-15).

Position the rafters (Pos. 3). See the distances from Fig. 3. Fix the rafters with squares (Pos. 19).

Then install the support components (Pos. 4). See the location of components from Fig. 2 and Fig. 3. Fix with squares (Pos. 20).

Position the angle braces (Pos. 5) and secure them to the posts at the lower end, using a bolt and a washer (Pos. 16 and 17), and to the support component (Pos. 4) at the upper end, using screws (Pos. 21).

Install the rest of the angle braces (Pos. 6 and 7) by repeating the procedure with component No. 5.

Next, fit the diagonals (Pos. 8) to make the carport even more stable. Diagonals should be fastened with screws (Pos. 22) to the underside of the rafters according to Fig. 3.

Then install the fascia boards (Pos. 9 and 10) and fix with screws (Pos. 22).

Check before installing the roof-boards that the carport would be absolutely level. Roof-boards (Pos. 11) should be fastened with nails (Pos. 23).

Then fix the roof interior angle slats (Pos. 12) with nails (Pos. 23).

And finally, suitable roof covering materials should be laid (not included!).

I. Generelles



Sehr geehrter Kunde,

es freut uns, dass Sie sich für unser Carport entschieden haben!

Es ist wichtig, diese Aufbauanleitung vollständig durchzulesen, bevor Sie mit dem Aufbau Ihres Carports beginnen! So vermeiden Sie Probleme und unnötigen Zeitverlust.

Tipps:

- Lagern Sie den Bausatz bis zur endgültigen Montage trocken und nicht direkt auf dem Erdboden, geschützt vor Witterungseinflüssen (Nässe, Sonneneinwirkung, etc.). Ware bitte nicht in einem geheizten Raum aufbewahren!
- Achten Sie bei der Standortwahl darauf, dass das Carport nicht extremen Witterungsbedingungen (Gebiete mit starkem Wind) ausgesetzt ist.



Gewährleistung

Ihr Carport besteht aus hochwertigem nordischen Fichtenholz und wird unbehandelt geliefert. Wenn es trotz unserer sorgfältigen Werkskontrolle zu Reklamationen kommen sollte, legen Sie Ihrem Fachhändler den ausgefüllten Kontrollschein mit Ihrer Einkaufsrechnung vor!

WICHTIG: Bitte unbedingt die Dokumentation aufbewahren! Auf dem Kontrollschein finden Sie die Kontrollnummer des Carports. Es ist möglich, die Reklamation nur dann als Garantiefall zu behandeln, wenn Sie die Kontrollnummer Ihrem Fachhändler weitergeben!

Abweichungen, die keinen Reklamationsgrund darstellen:

- Holz ist ein Naturprodukt, daher gehören die naturgegebenen Beanstandungen nicht unter Garantie.
- Materialreklamationen werden nicht akzeptiert, wenn bereits ein Anstrich erfolgte!
- Äste, die mit dem Holz fest verwachsen sind.
- Holzverfärbungen, ohne das dadurch die Lebensdauer beeinflusst wird.
- Risse /Trockenrisse, die nicht durchgehend sind und nicht die Konstruktion beeinflussen.
- Verdrehungen des Holzes, vorausgesetzt es lässt sich noch verarbeiten.
- An den nicht sichtbaren Seiten von Dachbrettern können die Bretter ungehobelt sein, es können Farbunterschiede und Baumkanten vorkommen.
- Spätere Reklamation durch unsachgemäße Montage, Absacken des Carports durch unsachgemäße Fundamente und Gründungen sind ausgeschlossen.
- Für Schäden, die aus falscher Pflege und unsachgemäßem oder fehlendem Anstrich resultieren (z.B. Verzug von Teilen), können keine Garantieansprüche erhoben werden.

Ansprüche auf Gewährleistung beschränken sich auf den Austausch von fehlerhaftem Material. Alle weiteren Ansprüche sind ausgeschlossen!



Anstrich und Pflege

Holz ist ein Naturprodukt und arbeitet unterschiedlich. Merkmale wie grobe und feine Maserungen, Farbschattierungen und Veränderungen sowie Verwachsungen haben Ihren Ursprung im Wuchs des Baumes. Sie sind bei Hölzern, die in der freien Natur wachsen, normal und deshalb nicht als Fehler, sondern vielmehr als Eigentümlichkeit des Naturwerkstoffes Holz anzusehen.

Das unbehandelte Holz wird nach einiger Zeit vergrauen, kann verbläuen und verschimmeln. Um ihr Carport zu schützen, sollten Sie es mit geeigneten Holzschutzmitteln behandeln.

Um Ihr Carport optimal zu schützen, empfehlen wir es mit einer farblosen Grundierung zu behandeln. Nur auf diese Weise wird das Eindringen der Feuchtigkeit verhindert.

Nach dem Aufbau empfehlen wir Ihnen die Aussenhaut (ohne Dach) zu grundieren. Sobald diese trocken ist, sollten Sie Ihr Carport mit einer Holzlasur streichen, die das Holz vor Feuchtigkeit und UV-Strahlung schützt.

Beim Anstrich benutzen Sie hochwertiges Werkzeug und Farbe, beachten Sie die Sicherheits- und Verarbeitungshinweise des Farbenherstellers. Streichen Sie nie in praller Sonne oder beim regnerischen Wetter. Lassen Sie sich ausführlich bei Ihrem Fachhändler über den Holzschutz für unbehandelte Nadelhölzer beraten.

Durch einen regelmässigen Anstrich beeinflussen Sie im Wesentlichen die Lebensdauer Ihres Carports. Wir empfehlen Ihnen auch eine halbjährliche Inspektion des Carports.

II. Vorbereitung zur Aufbau

Werkzeuge und Vorbereitung der Details

Beim Aufbau brauchen Sie Folgendes:



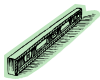
Montagehelfer



Stehleiter



Hammer



Wasserwaage



Schraubenzieher



Säge



Messer



Bandmass



Zange



Bohrer

HINWEIS: Um Verletzungen durch eventuelle Holzsplitter zu vermeiden, tragen Sie bitte während der Montage entsprechende Schutzhandschuhe.

Es ist ratsam, den Aufbau mit mindestens zwei Personen durchzuführen.

III. Aufbau

Zum sicheren, standfesten und fachgerechten Aufbau gehört die sorgfältige Gründung. Es empfiehlt sich, die Pfosten des Carports auf Einzelfundamente zu stellen. **Bitte beachten Sie, dass die Materialien zur Gründung (Beton, Stützenschuhe, Bolzen) nicht im Lieferumfang enthalten sind.**

Als erstes müssen Sie die Fläche vermessen auf der Ihr Carport stehen soll. Legen Sie die Standorte der Pfosten nach der Abbildung Fig. 1 oder bei Leimholzbogen laut Fig 1a fest. Gründen Sie sechs Beton-Einzelfundamente. In diese Betonfundamente werden handelsübliche Stützenschuhe eingegossen.

Stellen Sie die Pfosten in die Stützenschuhe, so dass die Aussparungen am oberen Ende nach aussen gerichtet sind.

Die gewünschte Dachneigung kann auf zweierlei Weise erreicht werden:

1. Stützenschuhe werden in unterschiedlichen Höhen in den Beton eingesetzt (s. Abbildung Fig. 2 – Option 1)
2. Die hinteren Pfosten werden wunschgemäss gekürzt (s. Abbildung Fig. 2 – Option 2)

Befestigen Sie die Pfosten mit entsprechenden Bolzen an die Stützenschuhe.

Legen Sie jetzt die Sattelbalken (Teil 2) auf die Pfosten. Prüfen Sie den Überstand vorne und hinten laut der Abbildung Fig. 1 oder bei Leimholzbogen laut Fig. 1 a). Durch die Bohrungen der Pfosten werden dann die Sattelbalken vorgebohrt.

Prüfen Sie vor dem Verschrauben noch einmal die Rechtwinkligkeit!

Verschrauben Sie nun die Sattelbalken mit Hilfe von Bolzen, Muttern und Unterlegscheiben (Pos. 13-15) mit den Pfosten.

Danach werden Dachsparren verlegt. Legen Sie die Sparren (Pos. 3) in gleichen Abständen (s. Abbildung Fig. 3) auf die Sattelbalken. Die Befestigung erfolgt mit den Winkelverbindern (Pos. 19).

Anschliessend werden Wechsel (Pos. 4) montiert (s. Anbringung laut der Abbildungen Fig. 2 und Fig. 3). Die Wechsel werden mit Winkeln (Pos. 20) an die Dachsparren befestigt.

Jetzt sind Querkopfbänder (Pos. 5) anzubringen. Die unteren Enden der Querkopfbänder werden mittels Bolzen und Dichtscheibe (Pos. 16, 17) an die Pfosten und die oberen Enden mittels Schrauben (Pos. 21) an die Wechsel (Pos. 4). befestigt. Verfahren Sie mit den Kopfbändern (Pos. 6 und 7) analog.

Um dem Carport noch zusätzlich Stabilität zu geben, werden nun die Windverbände montiert. Dazu werden 16 mm starke Bretter (Pos. 8) mit 22x1,5 mm Schrauben (Pos. 22) unter die Dachsparren (s. Abbildung Fig. 3) geschraubt.

Als nächstes werden Seitenblenden und Stirnbretter (Pos. 9 und 10) mit 4,5x50mm Schrauben (Pos. 22) an die Sparren geschraubt.

Vor dem Verlegen der Dachbretter ist darauf zu achten, dass das Carport hundertprozentig in Waage steht. Dachbretter (Pos. 11) sind mit 3x70mm Nageln (Pos. 23) an die Dachsparren zu befestigen.

Wenn die Dachbretter verlegt sind, werden Dacheckleisten (Pos. 12) innen angesetzt und vernagelt (Pos. 23).

Zuletzt wird Dacheindeckung (nicht im Lieferumfang enthalten!) angebracht.

I. Généralités



Cher client,

Nous sommes heureux que votre choix se soit porté sur notre carport!

Il est important de lire entièrement cette notice de montage avant de commencer la construction de votre carport! Vous vous éviterez ainsi des problèmes et des pertes de temps inutiles.

Conseils:

- Avant son montage définitif, entreposez le kit de construction au sec et pas directement sur la terre, en le protégeant contre les intempéries (humidité, rayonnement du soleil, etc.). Ne pas conserver la marchandise dans un local chauffé!
- Au moment de choisir l'endroit de montage, veillez à ce que le carport ne soit pas exposée à des conditions atmosphériques extrêmes (zones exposées à des vents forts).



Garantie

Votre carport est réalisée en bois d'épicéa nordique de haute qualité et elle vous est livrée non traitée. Si elle devait donner lieu à des réclamations, malgré les soins apportés à notre contrôle en usine, nous vous demandons de remettre à votre revendeur spécialisé le bon de contrôle rempli et votre facture d'achat!

IMPORTANT: Veuillez impérativement conserver la documentation! Vous trouverez sur le bon de contrôle le numéro de contrôle du carport. La réclamation ne peut être traitée dans le cadre de la garantie que si vous communiquez le numéro de contrôle à votre revendeur spécialisé!

Ecarts qui ne constituent pas un motif de réclamation:

- Le bois est un produit naturel, ce qui fait que les réclamations reposant sur des phénomènes naturels ne tombent pas sous le coup de la garantie.
- Les réclamations concernant les matériaux ne sont pas acceptées si une peinture a déjà été appliquée!
- Nœuds qui sont inhérents au bois.
- Décolorations du bois qui n'exercent pas d'influences sur la durée de vie.
- Fissures / fentes de retrait qui ne sont pas traversantes et qui n'exercent pas d'influences sur la construction.
- Déformations du bois, sous réserve qu'il puisse encore être mis en œuvre.
- Sur les faces non visibles des planches du toit et du plancher, il se peut que les planches ne soient pas rabotées, on peut observer des différences de couleur et des flaches.
- Une réclamation tardive résultant d'un montage incorrectement réalisé, d'un affaissement du carport par suite de fondations et de soubassements incorrectement réalisés, est exclue.

Les recours en garantie se limitent au remplacement du matériel défectueux. Tous les autres recours sont exclus!



Peinture et entretien

Le bois est un produit naturel qui travaille de façon variable. Des caractéristiques telles que les madrures grossières et fines, les nuances de couleurs et les modifications, de même que les imbrications, ont leur origine dans la croissance du bois. Dans le cas de bois qui poussent en pleine nature, ces caractéristiques sont normales et ne doivent par conséquent pas être considérées comme des défauts mais, au contraire, comme une particularité de ce matériau naturel qu'est le bois.

Au bout de quelque temps, le bois non traité (à l'exception des longrines) prendra une teinte grise, il pourra bleuir et moisir. Pour protéger votre carport, il convient que vous le traitiez avec des produits de protection du bois appropriés.

Pour protéger votre carport de façon optimale, nous vous conseillons de traiter préalablement le carport à l'aide d'un apprêt incolore. Ce n'est que de cette façon que l'on empêche l'humidité de pénétrer.

Une fois le montage effectué, nous vous conseillons de revêtir l'extérieur (sans le toit) d'un apprêt. Dès que cet apprêt sera sec, vous devrez revêtir votre carport d'un glacis pour bois qui protégera le bois contre l'humidité et le rayonnement ultraviolet.

Pour la peinture, n'utilisez qu'un outillage et une peinture de haute qualité, et respectez les consignes de sécurité et de mise en œuvre du fabricant de peintures. Ne peignez jamais en plein soleil ou lorsque le temps est à la pluie. Faites-vous conseiller de façon détaillée par votre revendeur spécialisé quant à la protection à utiliser pour les conifères non traités.

En refaisant régulièrement la peinture, vous augmentez sensiblement la durée de vie de votre carport. Nous vous conseillons également une inspection semestrielle de votre carport.

II. Préparation au montage

Outils et préparation des détails

Pour le montage, vous avez besoin du matériel suivant:



une personne pour vous aider au montage



échelle double



marteau



niveau à bulle d'air



tournevis



scie



couteau



mètre-ruban



pince



foret

REMARQUE: Pour éviter les blessures provoquées par d'éventuels éclats de bois, nous vous demandons de porter des gants de protection correspondants lors du montage.

III. Montage

Il est conseillé de mettre l'avant-toit en place avec l'assistance d'au moins deux personnes.

- Avant que vous commenciez la mise en place de l'avant-toit, vérifiez, suivant la nomenclature, que tous les détails sont bien présents.
- Mettez les détails dans l'ordre d'installation.

La chose la plus importante pour la longévité et la sécurité de votre avant-toit est un bon embasement. Seul l'embasement porteur bien aplani et rectangulaire garantit la bonne mise en place de l'avant-toit et sa stabilité. Si l'embasement est d'une haute qualité, la longévité de votre l'avant-toit sera prolongée de plusieurs années. Il est conseillé de faire pour l'avant-toit un jambage. Demandez conseil à des professionnels ou bien laissez-leur préparer un embasement eux-mêmes.

ATTENTION ! Les matériaux nécessaires pour la mise en place d'un embasement (pâte de béton, boulons, équerres) ne sont pas inclus dans l'ensemble de l'avant-toit, vous devez les procurer séparément.

Tout d'abord, mesurez les emplacements des poteaux à l'aide de la figure 1 ou, si c'est le cas de l'arc de bois laminé, à l'aide de la figure 1a. Préparez l'embasement pour les poteaux. Mettez les équerres dans les emplacements des poteaux. On peut obtenir l'inclinaison nécessaire de l'avant-toit des deux manières suivantes :

- a) en mettant les équerres sur les hauteurs différentes (voir figure 2 – option 1)
- b) en coupant les poteaux de derrière (voir figure 2 – option 2)

Mettez les poteaux en place de façon à diriger en dehors les encoches de l'extrémité supérieure de poteau. Ensuite, fixez les poteaux aux équerres à l'aide des boulons appropriés.

Mettez les poutres en place (Pos. 2). Observez les saillies du devant et du derrière en se référant à la figure 1 ou, si c'est le cas de l'arc de bois laminé, à la figure 1a. Faites passer les poutres à travers le trou qui se trouve dans l'extrémité supérieure du poteau. Veillez à ce que les détails soient bien aplanis et leur position soit rectangulaire. Fixez les poutres aux poteaux à l'aide des boulons, des écrous et des rondelles (Pos.13-15).

Mettez les chevrons en place (Pos. 3). Toutes les distances sont visibles sur la figure 3. Fixez les chevrons à l'aide des équerres (Pos.19).

Ensuite mettez en place les détails d'appui (Pos. 4). La position de ces détails est bien visible sur les figures 2 et 3. Fixez les détails d'appui à l'aide des équerres (Pos.20).

Mettez en place les poutres d'appui (Pos. 5) et fixez leur extrémité inférieure aux poteaux à l'aide des boulons et des rondelles (Pos. 16 et 17) et leur extrémité supérieure à un détail d'appui (Pos. 4) à l'aide des boulons (Pos. 21).

Mettez en place tous les autres poutres (Pos. 6 et 7) d'appui de la façon décrite plus haut.

Pour rendre l'avant-toit encore plus stable, mettez en place les diagonales (Pos. 8). Fixez les diagonales à l'aide des vis (Pos. 22) sur la côté inférieure des chevrons, comme il est indiqué sur la figure 3.

Ensuite, mettez en place les lattes de bordure (Pos. 9 et 10) et fixez-les à l'aide des vis (Pos. 22).

Avant de mettre en place les planches de toit veillez à ce que l'avant-toit soit bien aplani. Fixez les planches de toit (Pos. 11) à l'aide des clous (Pos. 23).

Ensuite, mettez en place les lattes intérieures (Pos. 12) à l'aide des clous (Pos. 23).

La couverture de toit (n'est pas incluse dans l'ensemble !) est mise en place en dernier ressort.

1 Generalidades



Estimado cliente,

¡Nos alegra que haya elegido una casita nuestra!

¡Por favor, lea atentamente el manual de montaje antes de empezar a armarla! Esto le evitará problemas y pérdida de tiempo.

Recomendaciones:

- Hasta que empiece a armar la casa mantenga el paquete en su embalaje y en un lugar seco evitando el contacto directo con el suelo, protéjalo de la intemperie (humedad, sol, etc.) ¡No deje el paquete en lugares calientes!
- Al seleccionar la ubicación de la cabaña en su jardín, evite lugares donde quede expuesta a efectos fuertes de la intemperie (nevadas o vientos fuertes), en caso contrario será necesario fijar la casa al suelo (por ejemplo, con anclajes).



Garantía

Su casita está hecha de abeto de alta calidad y se entrega al natural (sin pulir). Si, a pesar de nuestras minuciosas inspecciones, descubriese defectos, presente llene la ficha de control y preséntela al vendedor junto con la factura.

ATENCIÓN: ¡Por favor, conserve la documentación adjunta al paquete! La ficha de control incluye el número de serie de la casita. ¡Sus quejas serán atendidas solamente si suministra al vendedor el número de control de su casita!

La garantía no cubre:

- Peculiaridades naturales de la madera
- Piezas que hayan sido pintadas (tratadas con preservantes)
- Piezas con nudos que no afectan la estabilidad de la casita
- Piezas con diferentes tonos de color debidos a la estructura de la madera y que no afectan su vida útil
- Piezas con pequeñas grietas/fisuras (causadas por el secado) que no atraviesan la pieza y no afectan la estructura de la casita
- Piezas de madera torcidas que pueden ser usadas en la casa
- Tablas del techo o suelo que, en su superficie oculta, puedan tener zonas sin pulir, variaciones de color o desgastes
- Problemas provocados por el montaje incompetente de la casita o hundimiento de la casita debido a cimentación deficiente
- Problemas causados por alteraciones arbitrarias en la casa, como deformación de las piezas de madera o de las ventanas o puertas como consecuencia del tratamiento incompetente de la madera; ajuste excesivo de los ganchos de tormenta, atornillado de los marcos de las puertas a los troncos de las paredes, etc.

Las reclamaciones por problemas cubiertos por la garantía se limitan a reemplazar los materiales deficientes / defectuosos. ¡No se aceptan otras reclamaciones!



Pintado y mantenimiento de la casa

La madera es un material natural que crece y se adapta a las condiciones climáticas. Grietas pequeñas o grandes, diferencias y cambios en los matices de colores y sus alternancias estructurales no son fallas, sino resultados del crecimiento y de las características de la madera como material natural.

Con el tiempo la madera sin procesar (excepto las vigas de cimentación) y sin usar se vuelve gris o azul y criar moho. Proteja su casa tratándola de inmediato con un preservante de maderas.

Antes de armar la casa se recomienda tratar las tablas del suelo con un agente impregnante incoloro de madera, especialmente su lado oculto, al que no tendrá acceso después de armarla. Sólo así puede proteger las tablas contra la humedad.

¡También recomendamos tratar las puertas y ventanas con un agente impregnante tanto por dentro como por fuera! De lo contrario las puertas y ventanas se pueden deformar.

Después de armar la casa recomendamos, para su acabado final, usar pintura protectora para exteriores para evitar daños por humedad y radiación UV.

Al pintar su casa utilice únicamente herramientas y pinturas de alta calidad, siga los manuales de pintura y las instrucciones de seguridad y uso del fabricante. No se debe pintar bajo luz solar intensa o bajo la lluvia. Consulte un especialista sobre pinturas para madera suave no procesada y siga las instrucciones del fabricante de la pintura.

Pintando la casa apropiadamente prolongará considerablemente su vida útil. Se recomienda revisar cuidadosamente de la cabaña cada seis meses.

2 Preparativos para el ensamblado

Herramientas y la preparación de los componentes

Para montar la casa se necesita lo siguiente:



Ayudante



Escalera



Martillo



Nivel



Destornillador



Sierra



Cuchillo



Metro



Alicate



Taladro

Consejo: Para protegerse de las astillas se recomienda usar guantes protectores durante el trabajo.



¡Le deseamos éxito en el montaje de su casa y que la disfrute por muchos años!

3. MONTAJE

Recomendamos que al menos dos personas monten el carport.

- Antes que comience el montaje, compare con el despiece si tiene todos los detalles necesarios.
- Ponga los detalles en su orden de montaje.

Una buena cimentación tiene la mayor importancia en términos de la vida y la seguridad de su carport. Sólo una cimentación completamente nivelada, rectangular y con la capacidad de carga adecuada garantiza una instalación sin problemas y la seguridad del edificio y, ante todo, puertas bien ajustadas. Su carport durará más tiempo si tiene una cimentación adecuada. Para el carport recomendamos la cimentación tipo zapatas aisladas. Por favor consulta a un especialista o contrata especialistas para que le hacen el cimentación.

¡Atención: los materiales para la cimentación y fijación al suelo no están incluidos en nuestros carports!

Mida las posiciones de los postes siguiendo el plano Fig.1 o en el caso de arco, siguiendo el plano Fig.1a.

Prepare los cimientos para los postes. Pon las zapatas en las posiciones de los postes. Para la inclinación necesaria para el carport puede tener en dos maneras diferentes:

- a) Instalando las zapatas en diferentes alturas (mira plano Fig. 2 – option 1)
- b) Cortando los postes traseros (mira plano Fig. 2 – option 2)

Instale los postes así que los cortes en el parte superior del poste están orientados hacia fuera. Entonces fije los postes con pernos adecuados a las zapatas.

Ponga en su lugar las vigas (Pos. 2). Siga el plano Fig.1 o en el caso del arco el plano 1 a. Taladra las vigas anteriormente a través el hueco en el extremo del poste. Comprueba que los detalles estén nivelados y en 90°. Fije las vigas a los postes con perno, tuerca y arandela (Pos. 17-18).

Ponga en su lugar los cabrios (Pos. 3). Sigue el plano Fig. 3 para las distancias correctas. Fije los cabrios con ángulos. (Pos. 23).

Entonces instale los detalles de soporte (Pos. 4). Encuentre su posición en el plano Fig. 2 ja Fig. 3. Fíjelos con ángulos (Pos. 24).

Ponga en su lugar las vigas de soporte (Pos. 5) y fíjelos del parte inferior a los postes con tuerca y arandela (Pos. 20 ja 21) y del parte superior con tornillos (Pos. 25) al detalle de soporte (Pos. 4).

Para montar las otras vigas de soporte (Pos. 6 hasta 9) siga la misma instrucción que en el caso de Pos. 5.

Para que el alero sea más estable, monta luego los diagonales (Pos. 10). Fíjelos con tornillos (Pos. 26) al parte inferior de los cabrios según el plano Fig. 3.

Entonces fije los listones de borde (Pos. 11-13). Atorníllelos con tornillos (Pos. 26).

Antes de montar las tablas de tejado asegure que el alero será completamente nivelado. Fije las tablas de tejado (Pos. 14 y 15) con clavos (Pos. 27). En el parte delantera del alero instale las tablas de tejado más largas (Pos. 14) y en el parte trasero las tablas de tejado más cortas (Pos. 15). Éstas quedan unos 3cm sobre las bordes de los cabrios.

Entonces instale los listones de las esquinas interiores del tejado (Pos. 16) con clavos (Pos. 27).

Finalmente se instala el material para el tejado (¡no está incluido!).

I. In generale



Gentile Cliente,

siamo veramente lieti che Lei abbia scelto la nostra carport!

E' importante leggere accuratamente le istruzioni prima di iniziare con il montaggio della carport! In tal modo eviterà qualsiasi problema e perdita di tempo.

Consigli:

- Conservare il kit in luogo asciutto e non direttamente sul pavimento, protetto da agenti atmosferici (acqua, sole ecc.) fino al montaggio definitivo. Non conservare il prodotto in ambienti riscaldati !
- Nella scelta del luogo di collocamento, fare attenzione che la carport non sia esposta a condizioni atmosferiche estreme (vento forte).



Garanzia

La vostra carport è stata realizzata con pregiato legno di abete rosso nordico e viene consegnata in stato non trattato. Qualora, nonostante il nostro accurato controllo in fabbrica, dovessero sorgere reclami, sarà necessario presentare al negoziante il certificato di controllo compilato insieme alla fattura d'acquisto!

IMPORTANTE: E' assolutamente necessario conservare la documentazione! Sul certificato di controllo è riportato il numero di controllo della carport. Reclami possono essere evasi in garanzia unicamente se comunicherete il numero di controllo al vostro negoziante!

Divergenze che escludono motivo di reclamo:

- Il legno è un prodotto naturale e pertanto le contestazioni relative allo stato naturale non rientrano nella garanzia.
- Reclami relativi al materiale non vengono accettati una volta verniciato!
- Rami cresciuti nel legno.
- Scolorimenti del legno che non influiscono sulla durata.
- Crepe /fessure non passanti che non compromettono la costruzione.
- Nodi nel legno a condizioni che possa ancora essere lavorato.
- Nei punti invisibili del tavolame tetto e pavimento sono ammesse tavole non piallate; sono inoltre ammesse differenze di colore e spigoli dell'albero.
- Reclami successivi dovuti a montaggio non conforme, cedimento della carport a causa di fondamenta errate sono esclusi.

Le rivendicazioni di garanzia sono limitate alla sostituzione del materiale difettoso. Ogni altra rivendicazione è esclusa!



Verniciatura e cura

Il legno è un prodotto naturale e si muove in modo diverso. Caratteristiche quali venature grosse e fini, sfumature di colore e cambiamenti nonché nodi sono dovuti alla crescita dell'albero. Sono del tutto normali nei legni che crescono all'aperto, e pertanto non sono da considerare difetti ma piuttosto una caratteristica del legno naturale.

Il legno non trattato (ad eccezione dei travetti) diventa grigio col tempo, può scolorirsi e fare la muffa. Per proteggere la vostra casetta di legno, è consigliabile trattarla con opportuni preservanti per legno.

Per proteggere al meglio la vostra carport, consigliamo di trattare le carport preventivamente con un colore di fondo neutro.

Dopo il montaggio, consigliamo di applicare uno strato di fondo sulla pelle esterna (senza tetto), non appena il medesimo si sarà asciugato, verniciare la carport con una velatura per legno per proteggere il legno dall'umidità e dalle radiazioni UV.

Per la verniciatura, usare attrezzi e vernici di qualità e rispettare le istruzioni di sicurezza e applicazione del produttore della vernice. Non verniciare in pieno sole o in caso di pioggia. Farsi consigliare dettagliatamente dal venditore sulla protezione di legni di conifera non trattati.

Con una regolare verniciatura aumenterete notevolmente la durata della vostra carport. Consigliamo un'ispezione semestrale della carport.

II. Preparazione al montaggio

Attrezzi e preparazione dei particolari

Attrezzi occorrenti:



aiutante



scala doppia



martello



livella a bolla d'aria



cacciavite



sega



coltello



metro



pinza



trapano

AVVERTENZA: Per evitare lesioni causate da eventuali schegge di legno, portare guanti di protezione durante il montaggio.

III. Montaggio

Consigliamo di installare il carport da almeno due persone.

- E' importante controllare dalle specifiche che tutti i componenti siano presenti prima di avviare l'installazione del carport.
- Sistemare i componenti secondo l'ordine di installazione,

Una buona base è l'aspetto più importante per assicurare la durata e sicurezza del carport. Solo una base regolare, rettangolare salda può garantire un'installazione corretta del carport e stabilità. Con una buona base il carport dura più a lungo. Consigliamo un punto base per il carport. Chiedere aiuto ad uno specialista o fare preparare la base da un professionista.

NB! I materiali necessari alla base (misto cemento, bracci supporto trave, bulloni) non sono inclusi nei kit e devono essere acquistati separatamente.

Prima posizionare i punti secondo la Fig. 1 o Fig. 1a in caso di arco laminato. Preparare le basi per i punti. Porre il supporto della trave in posizione dei punti. Ci sono due opzioni per ottenere l'inclinazione necessaria per il carport:

- a) Posizionando i bracci di supporto a diverse altezze (vedere Fig. 2 – option 1)
- b) Tagliando i punti dietro più corti (vedere Fig. 2 – option 2)

Porre i punti in modo che i tagli in alto si rivolgano verso l'esterno. Poi fissare i punti con bulloni nei bracci di supporto della trave.

Posizionare le travi (Pos. 2). Controllare davanti e dietro secondo la Fig. 1 o secondo la Fig. 1a in caso di arco laminato. Trapanare le travi nelle aperture all'estremità della trave. Controllare che i componenti siano rettangolari. Fissare le travi a punto con bullone, rondella, o dado (Pos. 13-15).

Posizionare le travi (Pos. 3). Vedere le distanze dalla fig. 3. Fissare le travi con quadri (Pos. 19).

Poi installare i componenti di supporto (Pos. 4). Vedere la posizione dei componenti dalla Fig. 2 e Fig. 3. Fissare i quadrati (Pos. 20).

Posizionare i piedi (Pos. 5) e assicurarli ai punti all'estremità in basso usando un bullone e una rondella (Pos. 16 e 17) e al componente supporto (Pos. 4) all'estremità finale usando le viti (Pos. 21).

Installare il resto dei piedi (Pos. 6 e 7) ripetendo la procedura con il componente Nr. 5.

Poi, fissare le diagonali (Pos. 8) per rendere il carport più stabile. Le diagonali dovrebbero essere avvitate con viti (Pos. 22) al lato sotto delle travi secondo Fig. 3.

Poi installare le strisce (Pos. 9 a 10) e fissare le viti (Pos. 22)

Controllare prima di installare le travi del carport che siano a livello. Le travi del carport (Pos. 11) dovrebbero essere strette (Pos. 23).

Poi fissare le strisce ad angolo interne (Pos. 12) con strisce (Pos. 23).

Ed in fine, il materiale del tetto deve essere installato (non incluso!).

1 Generell informasjon



Kjære kunde,

det gleder oss at du valgte hagehuset vårt!

Les monteringsanvisningen grundig før du går i gang med å sette sammen huset! For å unngå problemer og bruk av unødig tid.

Husk:

- La huset være innpakket og oppbevar det på et tørt sted, ikke i direkte kontakt med bakken og godt beskyttet mot vær og vind (fuktighet, solskinn osv.), helt frem til arbeidet påbegynnes. Huspakken må ikke oppbevares i et oppvarmet rom!
- Kontrollerer leveransen mot delelisten for å se om alle delene er inkludert, før du starter monteringen. Sorter delene i samsvar med monteringsanvisningen og legg de fire sidene ut i forhold til monteringsrekkefølgen.
- Bygging må skje i henhold til lokale byggeforskrifter, som varierer ut i fra områdets grunnforhold og klima. Sjekk dette for din kommune.
- Hvilke bygg som er melde-/søknadspliktig varierer tilsvarende.
- Våre boder og anneks er komplette grunnsett.
- Brukeren må selv forsikre seg om at produktet er godt nok forankert til grunnen i forhold til lokale forhold.
- På utsatte steder bør det barduneres med waier til grunn, og ekstra tetting/ pakninger benyttes for å unngå vanninntregning ved ekstreme værforhold.
- Taket må måkes for snø om vinteren.
- Produktet må omgående behandles med korrekt grunning, maling/ beis utvendig og innvendig, se veiledning nedenfor.
- Ulike klimatiske forhold vil gi ulike behov.
- Frem til produktet er ferdig montert med takdekke og behandlet må det beskyttes mot fukt og vind.



Garanti

Dette huset er fremstilt av høykvalitets gran (furu brukes i enkelte tilfeller) og leveres ubehandlet. Dette huset har gjennomgått en grundig inspeksjon. Dersom du likevel skulle ha grunn til reklamasjon, ber vi deg fylle ut kontrollskjema og sende det sammen med kjøpsbeviset og kvitteringen til forhandleren.

OBS: Sørg for å oppbevare all dokumentasjon som følger med huspakken! Husets serienummer er oppført på kontrollskjema. Vi kan kun behandle en reklamasjon dersom du sender husets serienummer til forhandleren!

Garantien dekker ikke:

- Særegenhet i treverket som et naturlig materiale
- Deler som allerede er behandlet (malt, grunnet)
- Deler av huset som inneholder hele kvister som ikke representerer en fare for husets stabilitet

Monteringsanvisning - Norsk

- Variasjoner i fargetone som er forårsaket av forskjeller i trestrukturen og som ikke har betydning for treverkets levetid
- Deler av huset som sprekker på grunn av tørking, dvs. små sprekker/ riss som ikke er gjennomgående og som ikke påvirker husets struktur
- Deler av vridd tre som likevel kan monteres
- Tak- eller gulvplank som på skjulte overflater kan oppvise uhøvlede områder, fargeforskjeller og vankant
- Reklamasjoner fordi huset er blitt montert på ukyndig måte eller fordi huset siger på grunn av ukyndig utført fundament
- Reklamasjoner fordi det er blitt gjort endringer på huset på eget initiativ, som f.eks. formendringer på deler av tre eller dører/ vinduer. På grunn av ukyndig behandling av treverket; at stormavstivere er festet for stramt, dørkarmen er blitt skrudd inn i veggbord eller lignende.

Reklamasjonene som dekkes av garantien er begrenset til å omfatte erstatning av manglende/ feil materiale. Alle andre krav er utelukket!

Produsent forbeholder seg retten til å endre tekniske egenskaper ved produktet.



Maling og vedlikehold av hagehuset

Tre er et naturlig materiale som beveger og tilpasser seg i forhold til værforholdene. Større eller mindre sprekker, fargeforskjeller og endringer samt ulikheter i treets struktur er ikke feil, men et resultat av treets vekst og en særegenhet i treverket som et naturlig materiale.

Ubehandlet treverk blir grått hvis det blir værende ubehandlet over tid og kan bli blått og begynne å råtne. For å beskytte treverket i hagehuset, må det før montering behandles med grunning.

Alle deler må behandles med grunning (f. eks. Visir) på alle sider (innvendig og utvendig), laftespor, not og fjær, før montering. Husk: Endeved 3-4 strøk vått i vått. Grunn vinduer og dører på alle sider. Grunn tak/gulvbord på alle sider.

Hvorfor grunning?

Det er ekstra mye endeved i en laftehytte. Hvert eneste laftespor har endeved. Det er endeveden som tar til seg mest fuktighet i treverk. Ved produksjon av en laftehytte blir treverket tørket før det blir produsert. Dette gjør at delene lettere tar til seg fuktighet når pakken blir åpnet. Tørket trevirke som blir utsatt for fuktighetssvingninger vil ofte vri seg og skape spenninger i treverket som kan utløse mange problemer. En grunning sin viktigste funksjon er å redusere fuktopptak og dermed redusere spenningsproblemer. Den andre viktige funksjonen til en grunning er å hindre dannelse av sopp og råte. Dette oppstår gjerne på steder som har dårlig lufting, som f. eks. i laftesporene. Når huset er ferdig montert, må det ferdige huset behandles med et værbestandig malingsstrøk utvendig som beskytter treverket mot fuktighet og UV-stråler. Innvendig må huset etterbehandles i henhold til bruksmønster.

Bruk maleredskaper og maling/ beis av høy kvalitet når du maler huset. Følg anvisningene på spannet og produsentens sikkerhets- og bruksanvisninger. Du må aldri male en overflate i sterkt sollys eller i regnvær. Forhør deg hos en malerspesialist når det gjelder hvilken maling som egner seg for ubehandlet myktré, og følg anvisningene fra produsenten.

Dersom huset er blitt malt på riktig måte, vil husets levetid forlenges betraktelig. Vi anbefaler at du inspiserer huset grundig hvert halvår.

2 Foreberedelse før montering

Verktøy og forberedelse før montering

Du trenger følgende verktøy ved montering:



monteringshjelp



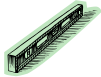
stige



hammer



drill



vater



skrutrekker



sag



kniv



målebånd



avbiter tang

OBS: For å unngå flis anbefaler vi bruk av hansker under monteringen.



Vi ønsker deg lykke til med det nye hagehuset og håper du får glede av det i mange år!

3. MONTERING

Vi anbefaler at monteringen av carporten utføres av minst to personer.

- Det er svært viktig å sjekke at alle de spesifiserte komponentene er med før monteringen av carporten påbegynnes.
- Arranger komponentene etter monteringsrekkefølge.

Et godt fundament er den viktigste forutsetningen for å sikre din carport en lang og trygg levetid. Kun et helt plant, rektangulært og lastbærende fundament kan sikre problemfri installasjon og stabilitet for carporten. Med et godt fundament vil din carport vare mange år lenger. Vi anbefaler å bruke et punktfundament for carporten. Konsulter med en spesialist eller bruk fagfolk til å klargjøre fundamentet.

NB! Nødvendige materialer for fundamentet (betongblanding, bjelkesko, bolter) er ikke inkludert i carport-byggesettet og må kjøpes separat.

Lokaliser først posisjonene for stolpene i henhold til Fig. 1 eller Fig. 1a ved limtrebue. Forbered fundamentene for stolpene. Plasser bjelkeskoene til posisjonene for stolpene. For å oppnå den nødvendige takhellingen for carporten er det to muligheter:

- a) plassere bjelkeskoene i ulike høyder (se Fig. 2 – alternativ 1)
- b) forkorte de bakre stolpene tilsvarende (se Fig. 2 – alternativ 2)

Plasser stolpene slik at kuttene i den øvre enden av stolpene vender utover. Fest deretter stolpene med respektive bolter i bjelkeskoene.

Plasser bjelkene (Pos. 2). Sjekk overhøyet framme og bak i henhold til Fig. 1, eller i henhold til Fig. 1a i tilfelle laminert trebue. Bor bjelkene gjennom åpningen på enden av bjelken. Kontroller at komponentene både vil være i plan og rektangulære. Fest bjelkene til stolpen med bolt, mutter og skive (Pos. 13-15).

Plasser sperrene (pos. 3). Se avstandene fra Fig. 3. Fikser sperrene med firkanter (Pos. 19).

Monter deretter støttekomponentene (Pos. 4). Se plasseringen av komponentene fra Fig. 2 og Fig. 3. Fikser med firkanter (Pos. 20).

Plasser vinkelfestene (pos. 5) og sikre dem til stolpene i nedre ende ved hjelp av en bolt og en skive (Pos. 16 og 17), og til støttekomponentene (Pos. 4) i øvre ende ved hjelp av skruer (Pos. 21).

Installer resten av vinkelfestene (Pos. 6 og 7) ved å gjenta prosedyren med komponent Nr. 5.

Tilpass deretter diagonalene (Pos. 8) for å gjøre carporten enda mer stabil. Diagonalene bør festes med skruer (Pos. 22) til undersiden av sperrene i henhold til Fig. 3.

Monter deretter dekkbordene (pos. 9 og 10) og fest med skruer (Pos. 22).

Kontroller før du installerer takplatene at carporten blir helt i vater. Takplatene (Pos. 11) skal festes med spiker (Pos. 23).

Fest deretter de skråstilte spilene på innsiden av taket (Pos. 12) med spiker (Pos. 23).

Til slutt bør taket tekkes med egnede materialer (ikke inkludert!).

1 Allmän information



Bäste kund,

Vi är glada för att du valt att skaffa ett trädgårdshus från oss!

Vänligen läs monteringsanvisningarna noggrant innan du påbörjar monteringen av huset! Du undviker därigenom problem och spillar ingen tid.

Rekommendationer:

- Förvara husets förpackning, tills det är färdigmonterat, på en torr plats, men inte i direkt kontakt med marken, skyddad från väder och vind (fukt, solljus, etc.). Förvara inte husets förpackning i ett uppvärmt utrymme!
- När du väljer plats för trädgårdshuset, försäkra dig om att huset inte utsätts för extrema väderförhållanden (områden med kraftigt snöfall eller vindar); i så fall bör du förankra huset (till exempel med jordankare) i marken.



Garanti

Ditt hus är tillverkat av gran av hög kvalitet och levereras i naturlig (obehandlad) form. Om du, trots vår noggranna besiktning, skulle ha några reklamationer, vänligen skicka den ifyllda kontrollblanketten och inköpsbeviset till vår återförsäljare.

SE UPP! Vänligen se till att behålla dokumentationen tillsammans med husets förpackning! Kontrollblanketten innehåller husets kontrollnummer. Vi kan enbart granska reklamationer om du skickar med husets kontrollnummer till återförsäljaren!

Garantin omfattar inte:

- Egenheter för trä som ett naturmaterial.
- Redan målade trädetaljer (behandlade med träskyddsmedel)
- Trädetaljer som innehåller hela kvistar som inte äventyrar husets stabilitet
- Variationer i färgton orsakade av olikheter i träets struktur som inte påverkar träets livslängd
- Trädetaljer som innehåller mindre sprickor/spalter (orsakade av torkning) som inte är genomgående och inte påverkar husets konstruktion
- Skeva trädetaljer som ändå går att montera
- Tak och golvbrädor som på sina dolda ytor kan ha vissa ohyvlade områden, färgskiftningar och -mattning
- Reklamationer på grund av oskicklig montering av huset eller sättningskador på grund av en felaktigt uppförd grund
- Reklamationer orsakade av egna ändringar av huset, så som deformation av trädetaljer och dörrar/fönster på grund av ett oskickligt tillvägagångssätt vid montering av trädetaljer; fastsättning av stormbeslag för styvt, dörrkarmar som skruvas i väggreglar, mm.

Reklamationer som omfattas av garantin tillgodoses i den omfattningen att det bristfälliga/felaktiga materialet ersätts. Alla andra anspråk lämnas utan åtgärd!



Målning och underhåll av trädgårdshus

Trä är ett naturmaterial som växer och anpassar sig efter väderförhållanden. Större och mindre sprickor, förändringar och skiftningar i färgton, samt även förändringar i träets struktur är inte felaktigheter, utan ett resultat av träets tillväxt och egenheter för trä som ett naturmaterial.

Obehandlat trä (undantaget grundsyllar) blir gråaktiga efter att ha lämnats orörda ett tag, de kan bli blå och börja mögla. För att skydda trädetaljer på ditt trädgårdshus måste du omedelbart behandla dem med träskyddsmedel.

Vi rekommenderar att du i förväg täcker golvbrädorna med ett färglöst träimpregneringsmedel, i synnerhet brädornas undersidor vilka du senare inte kommer åt när huset väl är monterat. Endast detta förebygger fuktinträning.

Vi rekommenderar definitivt att du även behandlar dörrar och fönster med ett bra impregneringsmedel och gör det både på in- och utsidan! Annars kan dörrar och fönster bli skeva.

Efter att huset är färdigmonterat, rekommenderar vi att slutbehandla det med en väderbeständig färg som skyddar träet från fukt och UV-strålning.

Använd redskap och färg av bra kvalitet vid målningen, följ användaranvisningen för färgen samt tillverkarens säkerhets- och användarinstruktioner. Måla aldrig en yta i starkt solljus eller vid regnväder. Rådgör med en specialist om färger som lämpar sig för obehandlat barrträ och följ färgtillverkarens anvisningar.

Husets livslängd förlängs avsevärt om det målas på rätt sätt. Vi rekommenderar att du besiktigar huset noggrant var sjätte månad.

2 Monteringsförberedelser

Verktyg och förberedelse av komponenter

För att montera trädgårdshuset behöver du följande verktyg:



monteringshjälp



stege



hammare



vattenpass



skruvmejsel



såg



kniv



måttband



tång



borr

RÅD: För att undvika att få stickor, rekommenderar vi att du använder arbetshandskar under monteringen.



Vi önskar dig lycka till med monteringen av trädgårdshuset och mycket glädje i många år framåt!

3. Montering

En bra grund och ett bra markarbete är det viktigaste för att säkerställa hållbarheten samt säkerheten för carporten.

Endast en helt jämn, rektangulär och stabil grund kan garantera en problemfri installation av carporten.

En bra grund kommer att förlänga carportens livstid med många år. Vi rekommenderar att man konsulterar en expert när det gäller markarbetet.

Obs! Material för grund/markarbete samt infästning av stolparna ingår inte i leveransen utan måste köpas separat.

Börja med att mäta ut placeringen av stolparna enligt bild 2. (Fig 2)

Förbered för stolparna genom att antingen gjuta ned stolpskor eller gräva ned plintar.

Det finns två möjligheter att få rätt lutning på taket till carporten:

- a) Att placera stolpskor eller plintar på olika höjder (se figur. 2 – option 1)
- b) Att kapa de bakre stolparna enligt mått i fig 2. (se figur. 2 – option 2)

Placera stolparna så att urhakningarna i stolparnas ovankant är vända utåt.

Fäst sedan stolparna i stolpskon eller plinten på rätt höjd.

Montera långsidans regel (pos. 2). Kontrollera överhänget framför och bakom enligt fig. 2.

Borra genom reglarna, kontrollera att allt är i våg och lod samt rektangulärt. Fäst sedan reglarna i stolparna med bult, mutter och bricka (pos.17-19).

Montera takbalkarna (pos.3). Se avstånd i fig.3. Fäst med vinkeljärn. (pos 23)

Montera kortlingarna (pos.4) Se placering i fig. 2 och fig. 3. Fäst med vinkeljärn (pos 24)

Montera förstärkningsstagen (pos. 5) och säkra dem i stolpen med hjälp av bult och bricka (pos.20 och 21). Använd skruv (pos.25) för att fästa dem i kortlingarna (pos.4) upptill.

Montera övriga förstärkningsstag (pos 6-9) enligt ovan.

Montera diagonalerna (pos 10) för att göra carporten ännu mer stabil. Diagonalerna fästs med skruv (pos.26) på undersidan av takbalkarna enligt fig. 3.

Montera vindskivorna (pos.11-13) och fäst med skruv (pos.26).

Kontrollera att carporten är helt rak(i nivå) innan takpanelbrädorna. (pos 14-15) spikas fast med spik (pos. 27) Montera de längre brädorna på framsidan av carporten (pos.14). Placera de kortare brädorna (pos.15) på bakre delen, dessa ska ha ett överhäng på ca 3 cm över kanten på takbalkarna.

Spika fast taklisterna (pos. 16) med spik (pos. 27)

Glöm inte att lägga ytskikt på carportens tak. (ingår ej i byggsatsen).

1 Yleistä tietoa



Hyvä asiakas,

Olemme iloisia, että valintasi kohdistui tuotteeseemme!

Ole hyvä ja lue kokoamisohje huolellisesti ennen pystytyksen aloittamista! Tämä auttaa välttämään ongelmia ja säästää aikaa.

Suosituksia:

- Säilytä pystytystä odottava mökkipaketti kuivassa paikassa, joka ei ole suorassa kosketuksessa maan kanssa, ja säältä suojassa (kosteus, aurinko jne.). Älä pidä pakettia lämmitetyssä tilassa!
- Valitessasi mökille paikkaa varmista, ettei se tule joutumaan alttiiksi äärimmäisille sääoloille (voimakkaalle lumentulolle tai koville tuulille); muuten se tulee kiinnittää (esim. ankkureilla) maaperään.



Takuu

Mökkisi on valmistettu korkealuokkaisesta kuusesta ja toimitetaan luonnollisessa (käsittelemättömässä) muodossa. Mikäli perusteellisesta tarkastuksestamme huolimatta sinulla on tuotteesta huomautettavaa, ole hyvä ja toimita täytetty valvontailmoitus ja ostolasku tuotteen myyjälle.

HUOM! Muista säilyttää mökkipaketin mukana tulevat asiakirjat! Valvontailmoituksessa on tuotteen valvontanumero. Mahdollisten valitusten käsittely edellyttää, että mökin valvontanumero ilmoitetaan myyjälle!

Takuu ei kata seuraavia:

- Puun erikoispiirteet luonnonmateriaalina
- Puuosat, jotka on jo maalattu (käsitelty kyllästysaineella)
- Puuosien oksakohdat silloin, kun ne eivät vaaranna mökin vakautta
- Puun rakenteesta johtuvat sävyerot, jotka eivät vaikuta puun kestävyteen
- Puuosissa olevat (kuivumisen aiheuttamat) pienet halkeamat/raot, jotka eivät mene puun läpi, eivätkä vaikuta talon rakenteeseen
- Taipuneet puuosat, jotka voidaan kaikesta huolimatta asentaa
- Katto- ja lattialaudat, joiden piiloon jäävällä puolella saattaa olla höyläämättömiä kohtia, värieroja tai vajaasärmä
- Valitukset, jotka johtuvat mökin virheellisestä pystytyksestä tai puutteellisen perustuksen aiheuttamasta vajoamisesta
- Valitukset, jotka johtuvat mökkiin oma-aloitteisesti tehdyistä muutoksista, kuten taitamattomasta käsittelystä johtuva puuosien ja ovien/ikkunoiden vääntyminen; jäykisteiden liian tiukka asentaminen, ovenkarmien ruuvaaminen seinäpuihin yms.

Takuun piiriin kuuluvat huomautukset hoidetaan vaihtamalla viallinen/väärä materiaali uuteen. Muita mahdollisia vaatimuksia ei huomioida!



Mökin maalaaminen ja huolto

Puu on luonnonmateriaali, joka laajenee ja elää sääolojen mukaan. Pienet ja suuret raot, värisävyerot ja -muutokset sekä puun rakenteen vaihtelu eivät ole virheitä, vaan ne johtuvat puun laajenemisesta ja luonnonmateriaalin ominaisuuksista.

Käsittelemätön puu (lattiapalkkeja lukuun ottamatta) muuttuu ajan myötä harmahtavaksi, ja saattaa sinertyä ja homehtua. Tämän vuoksi mökin puuosat tulee välittömästi suojata kyllästysaineella.

Lattialaudat kannattaa käsitellä etukäteen värittömällä puunkyllästysaineella, etenkin lautojen alapinnat, joihin ei pääse käsiksi enää mökin pystytyksen jälkeen. Se on ainoa keino estää kosteutta imeytymästä puuhun.

Myös ovet ja ikkunat tulee käsitellä kyllästysaineella niin sisä- kuin ulkopuolelta! Muuten on vaara, että ovet ja ikkunat vääntyvät.

Mökin pystytyksen jälkeen se kannattaa käsitellä kauttaaltaan sään vaikutuksilta suojaavalla maalilla, joka suojaa puuta kosteudelta ja UV-säteilyltä.

Maalattaessa käytä laadukkaita työvälineitä ja maaleja, noudata maalausohjetta sekä valmistajan turvallisuus- ja käyttöohjeita. Älä koskaan maalaa suorassa auringonpaisteessa tai sateella. Kysy asiantuntijalta käsittelemättömälle havupuulle sopivista maaleista ja noudata maalinvalmistajan ohjeita.

Asianmukainen maalaus pidentää rakennuksen käyttöikää huomattavasti. Suosittelemme, että tarkastat mökin huolellisesti joka kuuden kuukauden välein.

2 Pystytyksen valmistelu

Työkalut ja osien valmistelu

Mökin pystyttämisessä tarvitaan seuraavia työkaluja:



apulainen



tikkaat



vasara



vatupassi



ruuvimeisseli



saha



veitsi



rullamitta



pihdit



pora

NEUVO: Tikkujen välttämiseksi käytä asianmukaisia suojakäsineitä kokoamisen aikana.



Toivotamme täydellistä menestystä puutarhamajan asennuksessa ja paljon iloa majasta monina tulevina vuosina!

3. KOKOAMINEN

Autokatos kannattaa asentaa vähintään kaksin.

- On tärkeää tarkastaa ennen autokatoksen asennuksen aloittamista teknisistä tiedoista, että kaikki osat ovat olemassa.
- Sijoita osat asennuksen järjestyksessä.

Autokatoksen kestävyys ja turvallisuus kannalta tärkein tekijä on hyvä perustus. Autokatoksen vaivattoman asennuksen ja sen vakauden voi varmistaa vain täysin tasainen, nelikulmainen ja kantokykyinen perustus. Hyvällä perustuksella autokatoksesi kestää monta vuotta kauemmin. Suositamme autokatokselle pisteperustusta. Pyydä neuvoa asiantuntijalta tai rakennuta perustus asiantuntijalla.

Huom.! Perustuksen materiaalit (betoniseos, palkinkannattimet, pultit) eivät sisälly autokatoksen toimitukseen ja ne on ostettava erikseen.

Ensin sijoita pilarit kuvan 1, liimapuukaaren tapauksessa kuvan 1a mukaan. Valmistele pilareille perustukset. Sijoita palkinkannattimet pilareiden paikkaan. Autokatoksen tarvittavan katon kaltevuuden aikaansaamiseksi on kaksi vaihtoehtoa:

- a) palkinkannattimien sijoittaminen eri korkeuksille (ks. kuva 2 – vaihtoehto 1)
- b) takapilareiden sahaaminen vastaavasti lyhyemmäksi (ks. kuva 2 – vaihtoehto 2)

Sijoita pilarit siten, että pilareiden yläosaan leikatut reiät ovat ulospäin. Sitten kiinnitä pilarit asianmukaisilla ruuveilla palkinkannattimiin.

Sijoita palkit (pos. 2) paikalleen. Tarkista ulkonema edessä ja takana kuvan 1, liimapuukaaren tapauksessa kuvan 1a mukaan. Poraa palkit palkin päässä olevan reiän kautta. Tarkista, että osat ovat tasaiset ja nelikulmaiset. Kiinnitä palkit pilariin pultilla, mutterilla ja aluslevyllä (pos. 13–15).

Aseta kattoparrut (pos. 3) paikalleen. Katso etäisyydet kuvasta 3. Kiinnitä kattoparrut neliöillä (pos. 19).

Sitten asenna tukiosat (pos. 4). Katso osien sijainti kuvista 2 ja 3. Kiinnitä neliöillä (pos. 20).

Aseta kulmatuet (pos. 5) paikalleen ja kiinnitä ne pilareihin alemmasta päästä käsin pultilla ja aluslevyllä (pos. 16 ja 17) sekä ylemmässä päässä sijaitsevaan tukiosaan (pos. 4) ruuveilla (pos. 21).

Asenna loput kulmatuista (pos. 6 ja 7) toistamalla toimenpide osalla 5.

Sitten asenna vinotuet (pos. 8), jotka tekevät autokatoksesta vielä vakaamman. Vinotuet tulisi kiinnittää ruuveilla (pos. 22) kattoparrujen alapuoleen kuvan 3 mukaan.

Sitten asenna julkisivulaudat (pos. 9 ja 10) ja kiinnitä ne ruuveilla (pos. 22).

Tarkista ennen kattolautojen asentamista, että autokatos on täysin tasainen. Kattolaudat (pos. 11) tulisi kiinnittää nauloilla (pos. 23).

Sitten kiinnitä nauloilla (pos. 23) katon sisäkulmakappaleet.

Lopulta tulee asentaa sopiva vesikatemateriaali (ei sisälly toimitukseen).

1 Generelt



Kære kunde,

Tak fordi du valgte vores havehus!

Venligst læs hele monteringsvejledning igennem før du går i gang for at undgå unødvendig tidsspilde og problemer!

Tips:

- Opbevar pakken med havehuset tørt, beskyttet mod vejr og vind og ikke direkte på jordoverfladen indtil monteringen er afsluttet. Pakken må ej heller være i nærheden af en varmekilde.
- Ved placeringen af havehuset vær opmærksom på, at huset ikke kommer til at stå i ekstreme vejrforhold (stærk vind, meget sne i.lign.), i så fald skal huset fæstnes med passende ankere til grunden.



Garanti

Havehuset er fremstillet af højkvalitativ gran tømmer og leveres i ubehandlet stand. Hvis der på trods af vores grundig kvalitetskontrol skulle være klager eller mangler ved huset, skal disse indgives til sælgeren sammen med udfyldt kontrolskema og indkøbskvittering.

OBS: Venligst opbevar vedlagte dokumentation til havehuset! Husets kontrolnummer fremgår af kontrolskemaet. Klager kan kun indgives hvis I oplyser kontrolnummeret til sælgeren.

Garantien omfatter ikke følgende:

- Ujævnheder og afvigelser grundet træets naturlige egenskaber
- Detaljer som allerede er behandlere med træbeskyttelse
- Detaljer som indeholder hele knaster der ikke påvirker husets stabilitet
- Afvigelser i træets farvenuancer som ikke påvirker træets levetid
- Detaljer som indeholder små sprækker opstået ved tørning der ikke er gennemgående og som ikke påvirker husets konstruktion
- Trædetaljer med skævhed, der stadig kan monteres
- Tag- og gulvbrædder, der indeholder uhøvlende pletter, farveafvigelser eller andre pletter i ikke synlige steder
- Klager der opstået pga. ukyndig montering af huset eller ved placeringen af huset på et ukorrekt udført fundament
- Klager, der er opstået pga. egne tiltag eller ændringer ved huset, såsom skævhed af trædetaljer, døre og vinduer pga ukyndig behandling af træet; stormlisternes for stram montering; dørkarme fastmonteret i vægdetaljer o.lign.

Garantien udøves ved at ombytte den fejlbehæftede element med en ny. Alle andre krav tilgodeses ikke!



Havehusets maling og vedligeholdelse

Træ er et naturmateriale, der bevæger sig afhængigt af vejrforhold. Små og store sprækker, farveafvigelse og ændringer, samt ændret træstruktur er ikke fejl, men træets egenskaber som naturmateriale.

Ubehandlet træ (undtagen fundamentsprosser) ændres efterhånden til gråligt, kan endda blive blåligt og muggent. For at beskytte dit havehus og dens trædele bedst, skal du så hurtigt som muligt behandle træet med træbeskyttelse.

Vi anbefaler først at behandle gulvbrædder med et ufarvet træbeskyttelse, specielt bræddernes underside, som ikke vil være tilgængeligt for yderligere behandling efter monteringen. Kun på den måde kan man forhindre fungten at trænge ind.

Vi anbefaler, at du behandler også døre og vinduer med træbeskyttelse. Det er vigtigt at behandle døre og vinduer både på inder- og ydersiden! Ellers kan de trække sig skæve efterhånden.

Efter monteringen af huset anbefaler vi brugen af en passende maling for at beskytte ydersiden mod vejr, vind og UV-stråling.

Brug højkvalitative redskaber og maling under malingsarbejdet, følg instruktioner og anbefalinger fra malingsproducenten. Mal aldrig i direkte sollys eller i regnvejr. Søg tips og råd hos din malingsforhandler og følg deres instruktioner.

Regelmæssig maling af havehuset forlænger betydeligt dets levetid. Vi anbefaler en grundig gennemgang af huset ved hvert halve år.

2 Forberedelse for montage

Redskaber og forberedelse af alle elementer

For monteringen har du brug for følgende redskaber og værktøj:



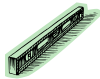
en hjælper



stige



hammer



vatterpass



skruetrækker



sav



kniv



målebånd



tang



boremaskine

TIPS: For at undgå splinter anbefaler vi brug af arbejdshandsker.



**Pøj-pøj med monteringen af Dit nye havehus!
Vi håber, I får glæde af det mange år frem i tiden!**

3. MONTERING

Vi anbefaler, at I er mindst to personer til at montere carporten.

- Det er vigtigt at kontrollere i forhold til specifikationerne, at alle delene er til stede, inden carporten monteres.
- Læg komponenterne frem efter, hvornår de skal monteres.

Et godt fundament er det vigtigste for at sikre holdbarhed og sikkerhed for din carport. Kun et helt plant, rektangulært og vægtbærende fundament kan garantere stabilitet og problemfri montering af carporten. Et godt fundament gør, at din carport holder meget længere. Vi anbefaler et punktstøbt fundament til carporten. Rådfør dig med specialister eller få fundamentet udført af fagfolk.

NB! Materialer til fundamentet (betonmix, stolpesko, bolte) medfølger ikke i carportsættet og skal indkøbes separat.

Find placeringen af stolperne i henhold til Fig. 1 eller Fig 1a i tilfælde af tagbjælker i limtræ. Forbered fundament for stolperne. Placér stolpeskoene, hvor stolperne skal være. Der er to mulighed for at opnå tilstrækkelig taghældning på carporten:

- a) ved at placere stolpeskoene i forskellig højde (se Fig. 2 – mulighed 1)
- b) ved at save stolperne kortere (se Fig. 2 – mulighed 2)

Placér stolperne sådan, at udtagene øverst på stolperne vender udad. Montér derpå stolperne i stolpeskoene med passende bolte.

Placér saddebjælkerne (Pos. 2). Kontroller udhænget foran og bagved i henhold til Fig. 1 eller i henhold til Fig 1a i tilfælde af limtræsbjælker. Gennembor saddebjælkerne via åbningen i enden af bjælken. Kontroller, at delene er i vater og udgør et rektangel. Monter bjælkerne mod stolpen med bolt, møtrik og spændeskive (Pos. 13-15).

Læg tagstrøerne ud (Pos. 3). Se afstandene på Fig. 3. Montér tagstrøerne med beslag (Pos. 19).

Montér derefter de støttende dele (Pos. 4). Se placeringen af dele i Fig. 2 og Fig. 3. Montér med beslag (Pos. 20).

Placér hjørneknægtene (Pos. 5) og fastgør deres nedre ende til stolperne med bolt og spændeskive (Pos. 16 og 17) og til støttedelen (Pos. 4) med den øvre ende ved hjælp af skruer (Pos. 21).

Montér resten af hjørneknægtene (Pos. 6 og 7) ved at gentage arbejdsgangen med del nr. 5.

Derefter monteres diagonalerne (Pos. 8). for at gøre carporten endnu mere stabil. Diagonalerne skal monteres med skruer (Pos. 22) mod undersiden af tagstrøerne i henhold til Fig. 3.

Derefter monteres sternbrædderne (Pos. 9 og 10) og fastgøres med skruer (Pos. 22).

Inden tagbrædderne monteres, skal du kontrollere, at carporten står helt i vater. Tagbrædder (Pos. 11) skal monteres med søm (Pos. 23).

Herefter monteres trekantlister på taget (Pos. 12) med søm (Pos. 23).

Og derefter lægges passende tagdækningsmateriale (medfølger ikke).

1 Algemene informatie



Geachte klant,

Wij zijn zeer verheugd dat U beslist heeft in het voordeel van ons tuinhuis!

Lees deze handleiding aandachtig alvorens te starten met de montage van het tuinhuis! U zal zo problemen voorkomen en geen tijd verliezen.

Aanbevelingen:

- Bewaar het bouwpakket op een droge plaats tot het volledig gebouwd is, maar niet in direct contact met de grond en beschermd tegen weersomstandigheden (vochtigheid, zonlicht, enz.). Bewaar het pakket niet in een verwarmde ruimte!
- Wanneer U de locatie kiest voor het tuinhuis, let er dan op dat het enerzijds niet onderhevig is aan extreme weersomstandigheden (plaatsen met zware sneeuwval of winden); anderzijds bevestigt U het huis best (bv. met ankers) aan de ondergrond.



Garantie

Uw huis is gemaakt van hoogwaardige vuren hout en geleverd in natuurlijke (onbehandelde) vorm. Als, ondanks onze gedegen inspectie, U toch klachten zou hebben, stuur dan het ingevulde controleblad en de aankoopfactuur naar de verkoper..

OPGELET: Gelieve de bij Uw bouwpakket gevoegde documentatie te bewaren! Het controleblad bevat het controlenummer van Uw tuinhuis. We kunnen enkel klachten behandelen indien U het controlenummer aan Uw verkoper bezorgt!

De garantie dekt niet:

- Eigenaardigheden van hout als natuurlijk materiaal
- Houten reeds geschilderde delen (behandeld met een houtbeschermingsmiddel)
- Knoesten in het hout die de stabiliteit van het tuinhuis niet in het gedrang brengen
- Kleurschakeringen veroorzaakt door verschillen in houtstructuur die de levensduur van het hout niet beïnvloeden.
- Houten afwerkingsstukken (veroorzaakt door het drogen) kleine scheuren en openingen die geen invloed hebben op de structuur van het tuinhuis
- Verwongen houten afwerkingsstukken, als ze desondanks toch kunnen geïnstalleerd worden.
- Dak- en vloerpanelen die op verborgen plaatsen ongeschaafde plekken, kleurverschillen en tanning kunnen vertonen.
- Klachten voortkomend uit een incompetente wijze van installeren van het tuinhuis of het naastgelegen huis tengevolge van een incompetente fundering.
- Klachten veroorzaakt door het aanbrengen van zelf-geïnitieerde wijzigingen, zoals het vervormen van houten details aan deuren/ramen tengevolge van incompetente behandeling van het hout; aan het tuinhuis, het te vast bevestigen van stormankers, deurlijsten die worden vastgeschroefd aan wand logs, etc.

De klachten gedekt door garantie zijn beperkt tot het vervangen van gebrekkig/foutief materiaal. Alle andere vragen worden uitgesloten!



Tuinhuis, schilderen en onderhoud

Hout is een natuurlijk materiaal, zet uit en past zich aan aan de weersomstandigheden. Grote en kleine scheuren, kleurverschillen en – veranderingen, net als een veranderende houtstructuur zijn geen fouten, maar een resultaat van het uitzetten van het hout en van de aard van het hout als natuurlijk materiaal.

Onbehandeld hout (behalve de funderingsbalken) kan grijs worden als het een tijd met rust wordt gelaten, het kan blauw en schimmelig worden. Om de houten details van Uw tuinhuis te beschermen, moet U ze onmiddellijk behandelen met een houtbeschermingsmiddel.

We raden aan dat U de vloerdelen met een kleurloze middel impregneert, vooral de onderkanten, die U niet meer kan bereiken eens het tuinhuis is geassembleerd. Alleen zo voorkomt U het doordringen van vocht.

We raden absoluut aan om ook de deuren en ramen kleurloos te impregneren, zowel aan de binnen- als aan de buitenkant! Anders kunnen ze verwrongen geraken.

Nadat het tuinhuis volledig is geassembleerd, bevelen we als finale afwerking het aanbrengen van een dekkende verf aan die het hout zal beschermen tegen vocht en UV-straling.

Gebruik bij het schilderen kwaliteitsgereedschap en –verven, Volg de bij de verf geleverde veiligheidsgebruikshandleiding. Schilder nooit een oppervlak in felle zon of bij regenweer. Consulteer een specialist betreffende verven die geschikt zijn voor onbewerkt hout en volg de instructies van de verffabrikant.

Het degelijk schilderen van Uw tuinhuis zal de levensduur ervan aanzienlijk verlengen. We raden U aan het tuinhuis elke zes maanden grondig te inspecteren.

2 Voorbereiding voor montage

Gereedschappen en voorbereiding van de onderdelen

Om het tuinhuis te monteren, zal U volgende gereedschappen nodig hebben:



montagesteun



ladder



hamer



waterpas



schroevendraaier



zaag



mes



rolmeter



knijptang



boormachine

Raadgeving: Om splinters te vermijden, raden we U aan de overeenkomstige beschermende handschoenen te dragen tijdens het montageproces.



We wensen U alle success met Uw tuinhuismontage en heel veel plezier ermee in de komende jaren!

3. MONTAGE

Wij raden aan de carport door ten minste twee personen te laten installeren.

- Het is belangrijk om aan de hand van de specificaties na te gaan of alle onderdelen aanwezig zijn alvorens met de installatie van de carport te beginnen.
- Schik de onderdelen volgens de volgorde van installatie.

Een goede fundering is het belangrijkste aspect om de duurzaamheid en veiligheid van uw carport te garanderen. Alleen een volledig vlakke, rechthoekige en dragende fundering kan een probleemloze plaatsing van de carport en zijn stabiliteit garanderen. Met een goede fundering zal uw carport vele jaren langer meegaan. Wij adviseren een puntfundering voor de carport. Raadpleeg een specialist of laat de fundering maken door vakmensen.

NB! De materialen die nodig zijn voor de fundering (betonmengsel, steunbalken, bouten) zijn niet inbegrepen in het carportpakket en moeten afzonderlijk worden aangeschaft.

Bepaal eerst de posities van de palen volgens afb. 1 of afb. 1a in het geval van een gelamineerde houten boog. Maak de funderingen klaar voor de palen. Plaats de balksteunen op de plaats van de palen. Er zijn twee mogelijkheden om de noodzakelijke dakhelling voor de carport te verkrijgen:

- a) door de steunen van de draagbalk op verschillende hoogtes te plaatsen (zie afb. 2 - optie 1)
- b) door respectievelijk de achterstijlen korter te zagen (zie afb. 2 - optie 2)

Plaats de palen zo dat de sneden aan de bovenkant van de palen naar buiten zijn gericht. Bevestig vervolgens de palen met de respectieve bouten in de steunbeugels van de balk.

Plaats de balken (pos. 2). Controleer het overstek aan de voor- en achterzijde volgens afb. 1 of volgens afb. 1a in geval van een gelamineerde houten boog. Boor de balken door de opening aan het eind van de balk. Controleer of de onderdelen waterpas en rechthoekig zijn. Bevestig de balken aan de paal met een bout, moer en sluitring (pos. 13-15).

Plaats de dakspanten (pos. 3). Zie de afstanden van afb. 3. Bevestig de dakspanten met vierkantjes (pos. 19).

Installeer vervolgens de ondersteunende componenten (pos. 4). Zie de plaats van de onderdelen in afb. 2 en afb. 3. Bevestig met vierkantjes (pos. 20).

Plaats de hoekschoren (pos. 5) en bevestig ze met een bout en een onderlegging aan de palen aan de onderkant (pos. 16 en 17) en aan de steuncomponent (pos. 4) aan de bovenkant, met schroeven (pos. 21).

Monteer de rest van de hoekverbindingen (pos. 6 en 7) door de procedure met bestanddeel nr. 5 te herhalen.

Plaats vervolgens de diagonalen (pos. 8) om de carport nog stabiel te maken. Diagonalen moeten worden vastgezet met schroeven (pos. 22) aan de onderkant van de dakspanten volgens afb. 3.

Monteer vervolgens de boeiboorden (pos. 9 en 10) en bevestig deze met schroeven (pos. 22).

Controleer voor het plaatsen van de dakplanken of de carport absoluut waterpas is. Dakplanken (pos. 11) moeten worden vastgezet met spijkers (pos. 23).

Bevestig vervolgens de binnenhoeklatten van het dak (pos. 12) met spijkers (pos. 23).

En ten slotte moeten geschikte dakbedekkingsmaterialen worden gelegd (niet inbegrepen!).

1 Informações gerais



Estimado cliente,

É com prazer que constatamos que se decidiu pela nossa casa de jardim!

Leia cuidadosamente o manual de montagem antes de iniciar a instalação da casa! Evita assim problemas e perda de tempo.

Recomendações:

- Conserve a embalagem da casa até estar completamente montada num local seco, mas não em contacto direto com o solo, protegida das condições meteorológicas (humidade, sol, etc.) Não mantenha a embalagem da casa numa divisão aquecida!
- Quando seleccionar a localização da casa de jardim, assegure-se que a casa não estará sujeita a condições meteorológicas extremas (áreas com queda de neve ou ventos intensos); caso contrário deve prender a casa (por exemplo com estacas) ao subsolo.



Garantia

A sua casa é feita de abeto de alta qualidade e é fornecida em forma natural (não processada). Se, apesar da nossa rigorosa inspeção, tiver queixas, é favor apresentar a ficha de controlo devidamente preenchida e a fatura da venda ao vendedor do produto.

ATENÇÃO: Assegure-se que conserva a documentação que acompanha a embalagem da casa! A ficha de controlo inclui o número de controlo da casa. Só poderemos analisar queixas se apresentar o número de controlo da casa ao vendedor!

A garantia não cobre:

- Peculiaridades da madeira como material natural
- Detalhes de madeira já pintados (processados com um conservante de madeira)
- Detalhes em madeira contendo ramos inteiros que não comprometem a estabilidade da casa
- Variações de tom de cor causadas por diferenças na estrutura da madeira que não influenciam a vida útil da madeira
- Detalhes de madeira contendo (causadas pela secagem) pequenas fendas/lacunas que não passam e não influenciam a estrutura da casa
- Detalhes de madeira retorcida caso possa ser instalada
- Placas de teto e piso que possam ter em suas superfícies ocultas algumas áreas não aplainadas, diferenças de cores e palidez
- Queixas resultantes de uma instalação incompetente da casa ou derivadas do desabamento da casa devido a fundações feitas de forma incompetente.
- Queixas causadas pela introdução de alterações à casa por auto-iniciativa, tais como a deformação de detalhes de madeira e portas/janelas devido a uma forma incompetente de processamento da madeira; fixação das cintas de tempestade demasiado rígida, molduras de portas aparafusadas aos troncos da parede, etc.

As queixas cobertas pela garantia são satisfeitas com a substituição do material eficiente/defeituoso. Todas as outras solicitações serão excluídas!



Pintura da casa de jardim e manutenção

A madeira é um material natural, que cresce e se adapta consoante as condições meteorológicas. Fendas grandes e pequenas, diferenças de tonalidade da cor e alterações, bem como uma estrutura variável da madeira, não são erros, mas sim o resultado da madeira a crescer e uma peculiaridade da madeira enquanto material natural.

A madeira não processada (exceto vigas das fundações) fica acinzentada depois de ter sido deixada sem ser tocada durante algum tempo, e pode ficar azul e desenvolver bolor. Para proteger os detalhes de madeira da sua casa de jardim, tem de os tratar imediatamente com um conservante para madeira.

Recomendamos que cubra antecipadamente as tábuas do chão com um agente impregnante para madeira incolor, em especial as laterais das tábuas às quais vai deixar de ter acesso assim que a casa estiver montada. Só assim poderá prevenir a penetração de humidade.

Recomendamos certamente que trate também as portas e janelas com um agente impregnante para madeira, tanto do interior como do exterior! Caso contrário as portas e janelas podem empenar.

Uma vez concluída a montagem da casa, recomendamos um acabamento definitivo com uma tinta de proteção contra intempéries que proteja a madeira contra a humidade e a radiação UV.

Durante a pintura, utilize ferramentas e tintas de boa qualidade, siga o manual de aplicação da tinta e as instruções de segurança e utilização do fabricante. Nunca pinte uma superfície sob luz do sol intensa ou em tempo chuvoso. Consulte um especialista em tintas adequada para madeira de coníferas não processada e siga as instruções do fabricante da tinta.

Uma vez devidamente pintada, a vida útil da sua casa de jardim aumenta substancialmente. Recomendamos que inspecione a casa cuidadosamente a cada seis meses.

2 Preparação para a montagem

Ferramentas e componentes da preparação

Para montar a casa de jardim, vai precisar das seguintes ferramentas:



auxiliar de montagem



escada



martelo



nível de bolha



chave de parafusos



serra



faca



fita métrica



alicate



berbequim

CONSELHO: Para evitar lascas, recomendamos que use luvas de proteção correspondentes durante o processo de montagem.



Desejamos-lhe total sucesso com a instalação da casa de jardim e muita alegria com esta casa por muitos anos!

3. Montagem

Recomendamos a instalação do telheiro por, pelo menos, duas pessoas.

- É importante verificar a partir das especificações se todos os componentes estão presentes antes de iniciar a instalação do telheiro.
- Organize os componentes de acordo com a ordem de instalação.

Uma base sólida é o aspeto mais importante para garantir a durabilidade e a segurança do seu telheiro. Apenas uma fundação totalmente nivelada, retangular e capaz de suportar carga pode garantir uma instalação sem problemas do telheiro e a sua estabilidade. Com uma boa base, o seu telheiro vai durar muitos anos. Recomendamos uma fundação por pontos para o telheiro. Procure ajuda especializada ou solicite que a fundação efetuada por profissionais.

Nota! Os materiais necessários para a fundação (mistura de betão, suportes de vigas, parafusos) não estão incluídos no kit do telheiro e têm de ser comprados separadamente.

Primeiro, localize as posições das colunas de acordo com a Fig. 1, ou Fig. 1a no caso de arco de madeira laminada. Prepare as fundações para as colunas. Coloque os suportes de apoio das vigas na posição das colunas. Há duas opções para obter a inclinação necessária do telhado para o telheiro:

- a) colocando os suportes das vigas em alturas diferentes (ver Fig. 2 - opção 1)
- b) cortando as colunas traseiras mais curtas, respetivamente (ver Fig. 2 - opção 2)

Coloque as colunas de modo que os cortes na extremidade superior das colunas estejam virados para fora. Em seguida, fixe as colunas com os respetivos parafusos nos suportes de apoio das vigas.

Posicione as vigas (Pos. 2). Verifique a saliência à frente e atrás de acordo com a Fig. 1, ou de acordo com a Fig. 1a no caso do arco de madeira laminada. Perfure as vigas através da abertura no final da viga. Verifique se os componentes estão nivelados e retangulares. Fixe as vigas à coluna com um parafuso, uma porca e uma anilha (Pos. 13-15).

Posicione as travessas (Pos. 3). Veja as distâncias da Fig. 3. Fixe as travessas com ferragens (Pos. 19).

Em seguida, instale os componentes de suporte (Pos. 4). Veja a localização dos componentes nas Fig. 2 e Fig. 3. Fixe com ferragens (Pos. 20).

Posicione as escoras angulares (Pos. 5) e fixe-as às colunas na extremidade inferior utilizando um parafuso e uma anilha (Pos. 16 e 17) e ao componente de apoio (Pos. 4) na extremidade superior utilizando parafusos (Pos. 21).

Instale o resto das escoras de fixação (Pos. 6 e 7) através da repetição do procedimento com o componente nº 5.

A seguir, encaixe as peças diagonais (Pos. 8) para tornar o telheiro ainda mais estável. As partes diagonais devem ser apertadas com parafusos (Pos. 22) para o lado inferior da travessa de acordo com a Fig. 3.

Em seguida, instale as placas de revestimento (Pos. 9 e 10) e fixe com parafusos (Pos. 22).

Verifique antes de instalar se as tábuas do telheiro ficam absolutamente niveladas. Tábuas de telhado (11) deve ser fixado com pregos (Pos. 23).

Em seguida, fixe as ripas do ângulo interior do telhado (Pos. 12) com pregos (Pos. 23).

E, finalmente, devem ser colocados materiais adequados para o telhado (não incluídos!).

1 Všeobecné informace



Vážený zákazníku,

Jsme rádi, že jste se rozhodl pro náš zahradní domek!

Před započítím instalace domku se důkladně seznamte s montážním návodem! Vyhnete se tak problémům a zabráníte časovým ztrátám.

Doporučení:

- Stavebnici domku skladujte až do kompletního dokončení na suchém místě, ale nikoliv přímo na zemi, a tak, aby byla stavebnice chráněna před vlivem počasí (vlhkost, slunce, atd.). Stavebnici domku neskladujte ve vytápěné místnosti!
- Při výběru stanoviště pro zahradní domek dbejte na to, aby domek nebyl vystaven vlivům extrémního počasí (oblasti se silným sněžením nebo větrem); v opačném případě byste měl domek osadit na základovou desku (např. pomocí kotev).



Záruka

Váš domek je vyroben z vysoce kvalitního smrku (severský smrk) a dodán v přírodní podobě. Pokud i přes naši důkladnou kontrolu dojde k reklamaci, prosím předložte vašemu prodejci vyplněný kontrolní list a nákupní fakturu k výrobku.

Pozor: Uschovejte prosím průvodní dokumentaci dodávanou s domkem! Kontrolní list obsahuje kontrolní číslo domku. Reklamaci můžeme přijmout jen tehdy, pokud předložíte prodejci kontrolní číslo domku!

Záruka se nevztahuje na:

- Zvláštnosti dřeva jako přírodního materiálu
- Dřevěné detaily již opatřené povrchovou úpravou (ošetřeno ochranným prostředkem na dřevo, impregnace)
- Dřevěné detaily (komponenty), které neohroží stabilitu domku
- Změny barevných odstínů způsobené rozdíly struktury dřeva, které nemají vliv na životnost dřeva
- Dřevěné detaily obsahující drobné praskliny / mezery (způsobené vysycháním), které nejsou průchozí a nemají vliv na konstrukci domku
- Dřevěné detaily, pokud však mohou být instalovány
- Střešní a podlahové desky, které mohou mít na zakrytém povrchu dílčí neohoblované plochy, barevné rozdíly a smrštění
- Reklamacie vyplývající z neodborného způsobu instalace domku či případy, kdy si domek sedá v důsledku neodborného provedení základů
- Reklamacie způsobené neoprávněnými změnami na domku, jako je následná deformace dřevěných detailů a dveří / okna kvůli neodbornému způsobu zpracování dřeva, příliš těsné upevnění zavětrování, přišroubování zárubní na stěnové trámy, atd.

Oprávněně uplatněná reklamacie je vyřešena nahrazením nedodaného/ vadného materiálu. Veškeré ostatní nároky jsou vyloučeny!



Zahradní domek – povrchové úpravy a údržba

Dřevo je přírodní materiál, roste a přizpůsobuje se v závislosti na povětrnostních podmínkách. Velké i malé praskliny, rozdíly a změny barevného odstínu, stejně jako měnící se struktura dřeva nejsou vady, ale výsledky růstu dřeva a zvláštností dřeva jako přírodního materiálu.

Neopracované a neošetřené dřevo (kromě základových trámů) podléhá šednutí, jakmile je i kratší dobu ponecháno bez ochrany, a také může modrat a plesnivět. K ochraně dřevěných detailů u vašeho zahradního domku musíte okamžitě přistoupit k povrchové ochraně dřeva.

Doporučujeme, abyste předem opatřili podlahová prkna bezbarvou impregnační dřeva, zejména pak spodní strany desek, ke kterým, jakmile je chatka sestavena, již nebude přístup. Pouze tento krok zabrání pronikání vlhkosti.

Také rozhodně doporučujeme, abyste předem opatřili dveře a okna impregnační dřeva, a to jak vnitřní, tak i venkovní stranu! Jinak se dveře a okna mohou začít kroutit.

Po dokončení montáže domku doporučujeme nátěr pro definitivní vrchní ochranu proti povětrnostním vlivům, který bude chránit dřevo před vlhkostí a UV zářením.

Při natírání používejte co nejkvalitnější nástroje a barvy, postupujte podle návodu od výrobce k nanášení nátěrové hmoty a podle bezpečnostních pokynů výrobce a návodu k použití. Nikdy nezačínáte natírání povrchu v silném slunečním světle nebo během deštivého počasí. Poradte se s odborníkem o nátěrových hmotách vhodných pro nepracované měkké dřevo a postupujte podle pokynů výrobce nátěrové hmoty.

Po správném provedení povrchové úpravy se životnost vašeho zahradního domku podstatně zvýší. Doporučujeme vám důkladně jednou za šest měsíců domek přezkontrolovat.

2 Příprava k montáži

Nástroje a příprava komponentů

Pro sestavení zahradního domku budete potřebovat následující nástroje:



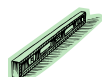
montážní podpěry



žebřík



kladivo



vodováha



šroubovák



pila



nůž



metr



kleště



vrtačka

DOPORUČENÍ: Aby se zabránilo zadření třísky, doporučujeme během montáže nosit odpovídající ochranné rukavice.



Přejeme Vám mnoho úspěchů s montáží zahradního domku a hodně potěšení s tímto domkem po mnoho let!

3. MONTÁŽ

Doporučujeme, aby přístřešek na auto instalovaly nejméně dvě osoby.

- Před zahájením montáže přístřešku na auto je důležité zkontrolovat podle specifikací, zda jsou k dispozici všechny komponenty.
- Uspořádejte součásti podle pořadí instalace.

Nejdůležitějším aspektem pro zajištění trvanlivosti a bezpečnosti vašeho přístřešku na auto jsou kvalitní základy. Pouze zcela rovinné pravoúhlé a nosné základy mohou zaručit bezproblémovou instalaci přístřešku na auto a jeho stabilitu. S dobrými základy vám přístřešek na auto vydrží o mnoho let déle. Pro přístřešek na auto doporučujeme bodový základ. Vyhledejte odbornou konzultaci nebo si nechejte základy vyrobít profesionálně.

Nezapomeňte! Materiály potřebné na základy (betonová směs, opěrné konzoly nosníků, šrouby) nejsou v sadě přístřešku na auto obsaženy a je nutné je zakoupit zvlášť.

Nejprve vyhledejte polohu sloupků podle obr. 1, nebo, v případě oblouku z vrstveného dřeva, podle obr. 1a. Připravte základy pro sloupky. Umístěte opěrné konzoly nosníků na místa sloupků. Existují dvě možnosti, jak získat potřebný sklon střechy přístřešku pro auto:

- a) umístěním opěrných konzol nosníků do různých výšek (viz obr. 2 – možnost 1)
- b) příslušným zkrácením zadních sloupků (viz obr. 2 – možnost 2)

Umístěte sloupky tak, aby řezy na horním konci sloupků směřovaly ven. Poté sloupky upevněte příslušnými šrouby do opěrných konzol nosníků.

Umístěte nosníky (poz. 2). Podle obr. 1, nebo, v případě oblouku z vrstveného dřeva, podle obr. 1a, zkontrolujte přesah vepředu a vzadu. Provrtejte trámy otvorem na konci trámu. Zkontrolujte, zda budou součásti rovné a pravoúhlé. Připevněte nosníky ke sloupku pomocí šroubu, matice a podložky (poz. 13-15).

Umístěte krokve (poz. 3). Viz vzdálenosti z obr. 3. Upevněte krokve pomocí čtverců (poz. 19).

Poté nainstalujte podpůrné komponenty (poz. 4). Viz umístění součástí na obr. 2 a obr. 3. Připevněte čtverce (poz. 20).

Umístěte úhlové výztuhy (poz. 5) a na spodním konci je pomocí šroubu a podložky (poz. 16 a 17) připevněte ke sloupkům a na horním konci pomocí šroubů (poz. 21) k podpůrné součásti (poz. 4) 21).

Opakováním postupu se složkou č. 5 namontujte zbývající úhlové výztuhy (poz. 6 a 7).

Poté nasadte úhlopříčky (poz. 8), aby byl přístřešek pro auto ještě stabilnější. Úhlopříčky je třeba připevnit šrouby (poz. 22) na spodní stranu krokví podle obr. 3.

Poté namontujte prkna nesoucí okapové žlaby (poz. 9 a 10) a připevněte je šrouby (poz. 22).

Před instalací střešních desek zkontrolujte, zda je přístřešek na auto dokonale vyrovnaný. Střešní desky (poz. 11) je třeba připevnit hřebíky (poz. 23).

Poté připevněte vnitřní střešní úhlové lamely (poz. 12) pomocí hřebíků (poz. 23).

A nakonec je třeba položit vhodnou střešní krytinu (není součástí dodávky!).

1 Informacje ogólne



Szanowny kliencie,

Cieszymy się, że zdecydowali się Państwo na zakup naszego domku ogrodowego.

Przed rozpoczęciem montażu należy dokładnie zapoznać się z instrukcją. Przestrzeganie instrukcji pozwoli uniknąć problemów i zaoszczędzi czas.

Zalecenia:

- Przed montażem domku opakowanie należy przechowywać w suchym miejscu, nie bezpośrednio na ziemi i zabezpieczone przed wpływem warunków atmosferycznych (wilgocią, słońcem, itp.) Nie należy przechowywać opakowania z domkiem w pomieszczeniu ogrzewanym!
- Przy wyborze miejsca na domek należy sprawdzić, czy domek nie będzie narażony na wpływ ekstremalnych warunków pogodowych (obfite opady śniegu lub silne wiatry). W przeciwnym razie należy go przytwierdzić (np. za pomocą kotew) do podłoża.



Gwarancja

Dom wykonano z wysokiej jakości jodły i sprzedawany w stanie surowym (nie zaimpregnowanym). Jeśli, pomimo naszych dokładnych inspekcji, będą Państwo niezadowoleni z produktu, prosimy o wypełnienie karty kontrolnej i zwrócenie jej producentowi wraz z dowodem zakupu.

UWAGA: Należy zachować całą dokumentację załączoną do opakowania domku. Numer kontrolny domu znajduje się na karcie kontrolnej. Zajmujemy się wyłącznie reklamacjami, do których dołączono numer seryjny domku!

Gwarancja nie obejmuje:

- Osobliwości drewna jako surowca naturalnego
- Pomalowanych części drewnianych (zabezpieczonych środkiem ochrony drewna)
- Elementów drewnianych zawierających całe gałęzie, które nie zagrażają stabilności domu
- Różnicy w odcieniach koloru spowodowanej różną strukturą drewna, która nie wpływa na żywotność drewna
- Elementów drewnianych z drobnymi pęknięciami, szczelinami (spowodowanymi wysychaniem), które nie wpływają na strukturę domku
- Skręceń elementów drewnianych, które nie przeszkadzają w montażu
- Położonych w niewidocznym miejscu nieostruganych połączeń, różnic w kolorze ani ubytków płyt dachowych i podłogi
- Reklamacji wynikających z niewłaściwego montażu domku ani osiadania domku wskutek niewłaściwie położonego fundamentu
- Reklamacji usterek powstałych na skutek własnoręcznie wprowadzonych zmian konstrukcji, takich jak: odkształcenia elementów drewnianych lub drzwi/okien spowodowane niewłaściwym impregnowaniem drewna, zbyt sztywne przymocowanie zawiasów, ościeżnic przykręconych do ściany z bali, itp.

Reklamacje usterek objętych gwarancją uwzględniają wymianę wadliwych/uszkodzonych części. Inne roszczenia nie będą uwzględniane.



Malowanie i konserwacja domku ogrodowego

Drewno jest surowcem naturalnym, który ulega zmianom w zależności od warunków atmosferycznych. Drobne lub większe spękania, różnice w odcieniu oraz zmiany struktury nie są wadami, ale skutkiem wzrostu i specyfiki drewna jako surowca naturalnego.

Drewno nieobrobione (za wyjątkiem legarów fundamentowych) z czasem szarzeje, może przybrać barwę niebieską i zacząć pleśnieć. Aby zabezpieczyć drewniane elementy domku ogrodowego należy je jak najszybciej zabezpieczyć środkiem ochrony drewna.

Zalecamy wcześniejsze pomalowanie płyt podłogowych bezbarwnym impregnatem do drewna, szczególnie spodniej strony płyt, do których nie będzie dostępu po złożeniu całego domu. Jest to jedyny sposób na uniknięcie przenikania wilgoci.

Zdecydowanie zalecamy także pomalowanie drzwi i okien impregnatem do drewna, zarówno w środku jak i na zewnątrz. W przeciwnym razie drzwi i okna mogą się wyginać.

Po zakończeniu montażu zalecamy ostateczne pokrycie domku farbą o podwyższonej wytrzymałości na warunki atmosferyczne, która ochroni drewno przed wilgocią i promieniowaniem UV.

Do malowania należy używać wysokiej jakości narzędzi i farb, przestrzegać instrukcji producenta farby dotyczących malowania, bezpieczeństwa i użytkowania. Nigdy nie maluj powierzchni w pełnym słońcu ani w deszczu. W celu doboru farby odpowiedniej do miękkiego drewna nieobrobionego skonsultuj się ze specjalistą i przestrzegaj instrukcji producenta farby.

Żywotność domku znacznie wzrasta po właściwym pomalowaniu. Zalecamy dokonywanie dokładnego przeglądu domku co sześć miesięcy.

2 Przygotowanie do montażu

Narzędzia oraz przygotowanie elementów

Do montażu domku ogrodowego potrzebne są:



Przyrząd montażowy



drabina



młotek



poziomica



śrubokręt



piła



nóż



taśma miernicza



kombinerki



wiertarka

WSKAZÓWKA: Na czas montażu zalecamy ubranie rękawic ochronnych, aby uniknąć skaleczeń drzazgami.



Życzymy udanego montażu domku ogrodowego i wiele radości z korzystania z niego przez wiele lat!

3. MONTAŻ

Zalecamy, aby wiatę montowały co najmniej dwie osoby.

- Ważne jest, aby przed rozpoczęciem montażu wiaty garażowej sprawdzić, czy nie brakuje żadnych elementów.
- Ułożyć elementy zgodnie z kolejnością montażu.

Czynnikiem decydującym o trwałości i bezpieczeństwa wiaty garażowej jest solidny fundament. Tylko całkowicie równy, prostokątny i wytrzymały fundament może zagwarantować bezproblemowy montaż wiaty i jej stabilność. Wiatą garażową na solidnym fundamencie będzie trwać wiele lat. Pod wiatę garażową zalecamy wykonanie fundamentu punktowego. Zasięgnąć porady specjalisty lub zlecić przygotowanie fundamentu profesjonalistom.

NB! Materiały potrzebne do wykonania fundamentu (mieszanka betonowa, wsporniki belek, śruby) nie są zawarte w zestawie wiaty i należy je zakupić oddzielnie.

W pierwszej kolejności należy zlokalizować położenie słupków zgodnie z Rys. 1 lub, w przypadku łuku z drewna klejonego, Rys. 1a. Przygotować fundamenty pod słupki. Umieścić wsporniki belek w miejscu słupków. Istnieją dwie możliwości uzyskania niezbędnego nachylenia dachu wiaty samochodowej:

- a) przez umieszczenie wsporników belek na różnych wysokościach (patrz Rys. 2 - opcja 1)
- b) przez odpowiednie skrócenie słupków tylnych (patrz Rys. 2 - opcja 2)

Ustawić słupki w taki sposób, aby wycięcia w górnej części słupków były skierowane na zewnątrz. Następnie przykręcić słupki odpowiednimi śrubami do uchwytych wsporników belek.

Ustawić belki (Poz. 2). Sprawdzić wysięg z przodu i z tyłu zgodnie z Rys. 1 lub zgodnie z Rys. 1a w przypadku łuku z drewna klejonego. Przewiercić belki przez otwór na końcu belki. Sprawdzić, czy elementy są równe i prostokątne. Przymocować belki do słupa za pomocą śruby, nakrętki i podkładki (poz. 13-15).

Ustawić krokwie (poz. 3). Patrz odległości z Rys. 3. Zamocować krokwie za pomocą kantówek (poz. 19).

Następnie zamontować elementy nośne (poz. 4). Patrz rozmieszczenie elementów na Rys. 2 i Rys. 3. Mocowanie za pomocą kwadratów (poz. 20).

Ustawić kątowniki (poz. 5) i przykręcić je do słupków na dolnym końcu śrubami z podkładką (poz. 16 i 17) oraz do elementu podporowego (poz. 4) w górnej części (poz. 21).

Zamontować pozostałe kątowniki (poz. 6 i 7) przez powtórzenie procedury z elementem nr 5.

Następnie należy dopasować elementy skośne (poz. 8), aby wiatą garażową była jeszcze bardziej stabilna. Elementy skośne należy przykręcać wkrętami (poz. 22) do spodniej strony krokwi zgodnie z Rys. 3.

Następnie zamontować deski czołowe (poz. 9 i 10) i przykręcić śrubami (poz. 22).

Przed zamocowaniem desek dachowych sprawdzić, czy wiatą garażową jest idealnie pozioma. Deski dachowe (11) należy mocować gwoździami (poz. 23).

Następnie przybić gwoździami wewnętrzne listwy kątowe dachu (poz. 12) (poz. 23).

Na koniec należy położyć odpowiednie pokrycie dachu (nie wchodzi w skład zestawu!).

1 Bendroji informacija



Gerb. kliente,

džiaugiamės, kad nusprendėte įsigyti mūsų sodo namelį!

Prieš montuodami namelį, atidžiai perskaitykite surinkimo vadovą! Taip išvengsite problemų ir nešvaistysite laiko veltui.

Rekomendacijos

- Kol namelį visiškai surinksite, jo pakuotę laikykite sausoje vietoje (bet ne tiesiogiai ant žemės), apsaugotoje nuo oro sąlygų (drėgmės, saulės ir pan.). Nelaikykite namelio pakuotės šildomoje patalpoje!
- Rinkdamiesi sodo namelio vietą, įsitikinkite, kad jo neveiks blogos oro sąlygos (nesirinkite vietų, kur stipriai sninga ar pučia stiprus vėjas). Priešingu atveju namelį turite pritvirtinti (pavyzdžiui, tvirtinimo įtaisais) prie podirvio.



Garantija

Jūsų namelis pagamintas iš aukštos kokybės eglės ir yra tiekiamas natūralus (neapdorotas). Jei, nepaisant mūsų kruopštaus patikrinimo, turėtumėte skundų, pateikite užpildytą kontrolinį lapą ir pirkimo sąskaitą faktūrą gaminio pardavėjui.

DĖMESIO: būtinai išsaugokite dokumentus, pateikiamus namelio pakuotėje! Kontrolinis lapas apima namelio kontrolinį numerį. Skundus galime peržiūrėti tik tuo atveju, jei pardavėjui pateikiate namelio kontrolinį numerį!

Garantija netaikoma:

- medienos, kaip natūralios medžiagos, ypatumams;
- jau dažytoms medinėms detalėms (apdirbtoms medienos apsaugos priemone);
- medinėms detalėms, turinčioms šakų, kurios nekelia pavojaus gaminio stabilumui;
- atspalvių pokyčiams, atsirandantiems dėl medienos struktūros skirtumų, kurie neturi įtakos medienos naudojimo trukmei;
- medinėms detalėms, kuriose yra (dėl džiuvimo) mažų įtrūkimų / tarpų, kurie neišnyksta ir neturi įtakos namelio struktūrai;
- susisukusioms medinėms detalėms, jeigu jas vis tiek įmanoma montuoti;
- stogo ir grindų lentoms, kurių paslėptuose paviršiuose gali būti neplanuotų sričių, spalvų skirtumų ir dilimo;
- skundams, atsiradusiems dėl nekompetentingo namelio montavimo būdo arba dėl namelio nusmukimo netinkamai paklojus pamatą;
- skundams, atsiradusiems dėl savavališkų namelio pakeitimų, pvz., medinių detalių ir (arba) durų / langų deformacijos dėl netinkamo medienos apdorojimo būdo, pernelyg standaus nuo audrų saugančių laikiklių pritvirtinimo, durų rėmų priveržimo prie sienos rąstų ir pan.

Skundai, kuriems taikoma garantija, patenkinami pakeičiant turinčią trūkumų / sugedusią medžiagą. Visi kiti reikalavimai nebus patenkinami!



Sodo namelio dažymas ir priežiūra

Mediena yra natūrali medžiaga, auganti ir prisitaikanti pagal oro sąlygas. Dideli ir maži įtrūkimai, atspalvių skirtumai ir pakitimai bei kintanti medienos struktūra nėra klaidos, o medienos augimo rezultatas ir medienos, kaip natūralios medžiagos, ypatumas.

Kurį laiką neliečiama neapdorota mediena (išskyrus pamatų sijas) tampa pilkšva ir gali pradėti mėlynuoti ar netgi pelyti. Kad apsaugotumėte medines savo sodo namelio detales, turite nedelsdami jas apdoroti medienos apsaugos priemone.

Rekomenduojame iš anksto padengti grindų lentas bespalve medienos impregnavimo priemone, ypač apatines lentų puses, kurių surinkę namelį nebesieksite. Tik tokiu būdu užkirsite kelią drėgmės prasiskverbimui.

Taip pat primygtinai rekomenduojame medienos impregnavimo priemone apdoroti duris ir langus tiek iš vidaus, tiek iš išorės! Priešingu atveju durys ir langai gali susisukti.

Surinkus namelį, rekomenduojame užbaigti nuo oro sąlygų apsaugančiais dažais, kurie apsaugos medieną nuo drėgmės ir UV spinduliuotės.

Dažymo darbams atlikti naudokite aukštos kokybės įrankius ir dažus bei laikykitės dažų naudojimo vadovo ir gamintojo saugos bei naudojimo instrukcijų. Niekada nedažykite paviršių stipriai šviečiant saulei arba lyjant lietu. Dėl dažų, tinkamų neapdorotai minkštai medienai, konsultuokitės su specialistu ir laikykitės dažų gamintojo instrukcijų.

Tinkamai nudažius, jūsų sodo namelio naudojimo laikas labai pailgės. Rekomenduojame kas šešis mėnesius kruopščiai patikrinti namelį.

2 Pasiruošimas surinkti

Įrankiai ir komponentų paruošimas

Sodo nameliui surinkti jums reikės šių įrankių:



pagalbinės
priemonės

surinkimo



kopėčios



kūjis



vandeninis gulsčiukas



atsuktuvus



pjūklas



peilis



matavimo juosta



replės



grąžtas

PATARIMAS: kad apsisaugotumėte nuo skeveldrų, rekomenduojame surenkant mūvėti atitinkamas apsaugines pirštines.



Linkime didelės sėkmės montuojant sodo namelį ir juo džiaugtis daugybę metų!

3. SURINKIMAS

Rekomenduojame stoginę montuoti mažiausiai dviem asmenims.

- Prieš pradėdant montuoti stoginę, svarbu peržiūrėti specifikacijas ir įsitikinti, kad yra visos dalys.
- Sudėkite dalis atsižvelgdami į jų montavimo tvarką.

Siekiant užtikrinti stoginės ilgaamžiškumą ir saugumą, būtina užtikrinti, kad pamatas būtų tvirtas. Tik tada, kai pamatas yra visiškai lygus, stačiakampio formos ir tinkamas išlaikyti apkrovą, galima užtikrinti, kad stoginė bus sumontuota sklandžiai ir bus stabili. Ant tvirto pamato sumontuotą stoginę galėsite naudoti daugybę metų. Rekomenduojame stoginės pamatą inkaruoti. Pasitarkite su specialistu arba pasisamdykite specialistus, kurie įrengtų pamatą.

PASTABA! Pamatui įrengti reikalingų medžiagų (betono mišinio, atraminių sijų laikiklių, varžtų) stoginės komplekte nėra; jų reikia įsigyti atskirai.

Pirmiausia nustatykite stulpų padėtis pagal 1 pav. arba 1a pav., jei arka yra iš klijuotos medienos. Paruoškite pamatą stulpams įrengti. Stulpų vietose sumontuokite atraminius sijų laikiklius. Stoginės stogo nuolydį galima pasirinkti iš dviejų variantų:

- a) skirtinguose aukščiuose įrengiant atraminius sijų laikiklius (žr. 2 pav. 1 variantas);
- b) atitinkamai nupjaunant galinius stulpus (žr. 2 pav. 2 variantas).

Stulpus pastatykite taip, kad viršutiniame gale esančios įpjovos būtų nukreiptos į išorę. Stulpus tvirtinkite naudodami atitinkamus varžtus atraminiuose sijų laikikliuose.

Sumontuokite sijas (nr. 2). Patikrinkite atbrailą priekyje ir gale, kaip parodyta 1 pav. arba 1a pav., jei arka yra iš klijuotos medienos. Prigręžkite sijas per angas, esančias sijų galuose. Patikrinkite, ar dalys yra lygios ir stačiakampio formos. Pritvirtinkite sijas prie stulpų, naudodami varžtą, veržlę ir poveržlę (nr. 13–15).

Sumontuokite gegnes (nr. 3). Atstumai nurodyti 3 pav. Pritvirtinkite gegnes naudodami kampus (nr. 19).

Sumontuokite atramines dalis (nr. 4). Dalių vieta nurodyta 2 ir 3 pav. Pritvirtinkite naudodami kampus (nr. 20).

Uždėkite kampinius ramsčius (nr. 5), apatinius galus pritvirtinkite prie stulpų naudodami varžtą ir poveržlę (nr. 16 ir 17), o prie atraminės dalies (nr. 4) pritvirtinkite viršutinius galus, naudodami varžtus (nr. 21).

Sumontuokite likusius kampinius ramsčius (nr. 6 ir 7) kartodami veiksmus su dalimi nr. 5.

Tada sumontuokite įstrižuosius elementus (nr. 8), kad stoginė būtų dar stabilesnė. Įstrižuosius elementus reikia pritvirtinti, įsukant varžtus (nr. 22) į gegnių apatinę dalį, kaip yra parodyta 3 pav.

Sumontuokite apatines plokštes (nr. 9 ir 10) ir pritvirtinkite naudodami varžtus (nr. 22).

Prieš montuodami stogo plokštes, patikrinkite, ar stoginė pastatyta visiškai lygiai. Stogo plokštes (nr. 11) tvirtinkite naudodami vinis (nr. 23).

Vidinėje stogo pusėje pritvirtinkite kampines lentjuostas (nr. 12) naudodami vinis (nr. 23).

Pabaigoje sumontuokite tinkamą stogo dangą (komplekte nėra!).

1 Vispārīga informācija



Cienījamais klient!

Mēs priecājamies, ka esat izvēlēties mūsu dārza mājiņu!

Lūdzu, pirms uzsākat mājas uzstādīšanu, rūpīgi izlasiet montāžas instrukciju! Tādējādi jūs izvairīsieties no problēmām un ietaupīsiet laiku.

Rekomendācijas:

- Mājas komplektāciju līdz pilnīgai uzstādīšanai uzglabājiēt sausā vietā, lai tā nesaskartos ar zemi un būtu pasargāta no laika apstākļu ietekmes (mitruma, saules u. tml.). Neuzglabājiēt mājas komplektāciju apsildāmās telpās!
- Izvēloties dārza mājiņas būvēšanas vietu, pārliecinieties, ka tā netiks pakļauta ekstrēmiem laika apstākļiem (vietās, kas pakļautas spēcīgiem snieguputeņiem vai vējiem); pretējā gadījumā jums jānostiprina māja (piemēram, ar enkuriem) pie augsnes apakškārtas.



Garantija

Jūsu māja ir izgatavota no augstas kvalitātes egles koksnes un piegādāta dabiskā (neapstrādātā) formā. Ja, neraugoties uz mūsu rūpīgajām pārbaudēm, jums rodas sūdzības, lūdzu, iesniedziet produkta pārdevējam aizpildītu pārbaudes veidlapu un pirkuma rēķinu.

UZMANĪBU: Lūdzu, noteikti saglabājiēt mājas komplektācijā ietvertos dokumentus! Uz pārbaudes veidlapas norādīts mājas pārbaudes numurs. Sūdzības mēs varam izskatīt tikai tad, ja jūs pārdevējam iesniedzat mājas pārbaudes numuru!

Garantija neietver:

- Koka kā dabīga materiāla īpatnības
- Koka detaļas, kas jau ir nokrāsotas (apstrādātas ar koksnes antiseptiķi)
- Koka detaļas, kas satur zaru vietas, bet neapdraud mājas stabilitāti
- Krāsas toņa atšķirības, ko izraisa atšķirīga koka struktūra un kas neietekmē koka ilgmūžību
- Koka detaļas, kurām (žūšanas rezultātā) ir izveidojušās nelielas plaisas/spraugas, kas nav pāršķēlušas detaļu un neietekmē mājas konstrukciju
- Savēpušās koka detaļas, ja tās aizvien ir iespējams uzstādīt
- Jumta un grīdas dēļus, kuriem uz neredzamajām virsmām ir palikušas nenoveļētas, nodilušas vai atšķirīgas krāsas zonas
- Sūdzības, kas radušās nekompetentas mājas montāžas dēļ vai mājas nosēšanās nekompetenti būvētu pamatu dēļ
- Sūdzības, kas radušās, ieviešot pašrocīgas izmaiņas mājas konstrukcijā, piemēram, koka detaļu un logu/durvju deformēšanās nekompetentas koka apstrādes dēļ, pārāk cieši piestiprinot vēja atgāžņus, pieskrūvējot durvju rāmi pie sienu balķiem u. tml.

Garantijā ietvertās sūdzības tiek apmierinātas, aizvietojojt defektīvās/bojātās detaļas. Visas pārējās prasības netiek apmierinātas!



Dārza mājiņas krāsošana un uzturēšana

Koks ir dabisks materiāls, kas aug un piemērojas laika apstākļiem. Lielākas un mazākas plaisas, atšķirības un izmaiņas krāsas tonī, kā arī mainīga koka struktūra nav defekti, bet koka augšanas un koka kā dabīga materiāla īpatnību rezultāts.

Neapstrādāts koks (izņemot grīdas sijas) pēc kāda laika kļūst pelēcīgs un var palikt zilgans un sapelēt. Lai pasargātu savas dārza mājiņas koka detaļas, jums tās nekavējoties jāapstrādā ar koksnes aizsarglīdzekli.

Mēs iesakām uzreiz nokrāsot grīdas dēļus ar bezkrāsainu koksnes impregnēšanas līdzekli, jo sevišķi dēļu sānus, kuriem jūs vairs nevarēsiet piekļūt, kad māja būs samontēta. Tikai tādējādi jūs varat novērst mitruma iesūkšanos.

Mēs noteikti iesakām ar koka impregnēšanas līdzekli apstrādāt arī durvis un logus, turklāt gan no ārpuses, gan iekšpusēs! Pretējā gadījumā durvis un logi var savērties.

Kad mājas montāža ir pabeigta, mēs iesakām to nokrāsot ar pret laika apstākļiem izturīgu krāsu, kas pasargās koku no mitruma un UV radiācijas.

Krāsošanai izmantojiet augstas kvalitātes instrumentus un krāsas, ievērojiet krāsas uzklāšanas instrukcijas un ražotāja drošības un lietošanas norādījumus. Nekad nekrāsojiet virsmas spēcīgā saules gaismā vai lietainā laikā. Par neapstrādātai skujkoksnei piemērotu krāsu konsultējieties ar speciālistu un ievērojiet krāsas ražotāja instrukcijas.

Atbilstoša nokrāsošana ievērojami pagarinās jūsu dārza mājiņas kalpošanas laiku. Mēs iesakām rūpīgi pārbaudīt māju reizi sešos mēnešos.

2 Sagatavošanās montāžai

Instrumenti un detaļu sagatavošana

Lai samontētu dārza mājiņu, jums būs nepieciešami šādi instrumenti:



montāžas instrumentu komplekts



kāpnes



āmurs



līmeņrādis



skrūvgriezis



zāģis



nazis



mērlente



knaibles



urbis

PADOMS: Lai izvairītos no skabargām, mēs montāžas procesa laikā iesakām valkāt atbilstošus aizsargcimdus.



Mēs novēlam jums veiksmi, uzstādot dārza mājiņu, un daudz prieka, mitinoties šajā mājiņā, vēl ilgus gadus!

3. MONTĀŽA

Iesakām garāžu uzstādīt vismaz divām personām.

- Pirms garāžas uzstādīšanas ir svarīgi pārbaudīt, vai netrūkst nevienas sastāvdaļas.
- Sakārtojiet detaļas atbilstoši uzstādīšanas secībai.

Labi pamati ir vissvarīgākais aspekts, lai nodrošinātu automašīnas novietnes izturību un drošību. Tikai pilnīgi nolīmeņoti, taisnā leņķī un slodzi izturoši pamati var garantēt bezrūpīgu automašīnas novietnes uzstādīšanu un tās stabilitāti. Ar labiem pamatiem jūsu garāža kalpos daudzus gadus ilgāk. Mēs garāžai iesakām stabveida pamatus. Lūdziet speciālista konsultāciju vai lieciet pamatus sagatavot profesionāļiem.

UZMANĪBU! Pamatiem nepieciešamie materiāli (betona maisījums, siju atbalsta kronšteiņi, skrūves) nav iekļauti garāžas komplektā, un tie ir jāiegādājas atsevišķi.

Vispirms atrodiet stabu pozīcijas saskaņā ar 1. attēlu vai 1.a attēlu laminēta koka arkas gadījumā. Sagatavojiet pamatus stabiem. Novietojiet siju atbalsta kronšteinus stabu uzstādīšanas vietā. Ir divas iespējas, kā iegūt nepieciešamo jumta slīpumu garāžai:

- a) novietojot siju atbalsta kronšteinus dažādos augstumos (skat. 2. attēlu – 1. variants)
- b) attiecīgi saīsinot aizmugures stabus (skat. 2. attēlu – 2. variants)

Novietojiet stabus tā, lai iegriezumi stabu augšējā galā būtu vērsti uz āru. Pēc tam nofiksējiet stabus ar attiecīgajām skrūvēm siju atbalsta kronšteinus.

Novietojiet sijas (2. poz.). Pārbaudiet pārkari priekšā un aizmugurē saskaņā ar 1. attēlu vai saskaņā ar 1.a attēlu laminēta koka arkas gadījumā. Sijas galā izurbiet atveri. Pārlicinieties, ka detaļas ir līmenī un taisnos leņķos. Piestipriniet sijas pie staba ar skrūvi, uzgriezni un paplāksni (13.–15. poz.).

Novietojiet spāres (3. poz.). Skatiet attālumus 3. att. Nostipriniet spāres ar leņķiem (19. poz.).

Pēc tam uzstādiet atbalsta detaļas (4. poz.). Atbalsta detaļu atrašanās vietu skatiet 2. un 3. attēlā. Nostipriniet ar leņķiem (20. poz.).

Novietojiet leņķa stiprinājumus (5. poz.) un nostipriniet tos stabu apakšējā galā, izmantojot skrūvi un paplāksni (16. un 17. poz.), un tad pie atbalsta detaļas (4. poz.) augšējā galā, izmantojot skrūves (21. poz.).

Uzstādiet pārējos leņķa stiprinājumus (6. un 7. poz.), atkārtojot 5. detaļas procedūru.

Pēc tam ievietojiet diagonāles (8. poz.), lai garāža būtu vēl stabilāka. Diagonāles jāpiestiprina ar skrūvēm (22. poz.) pie spāru apakšējās malas saskaņā ar 3. attēlu.

Pēc tam uzstādiet fasādes dēļus (9. un 10. poz.) un nostipriniet ar skrūvēm (22. poz.).

Pirms jumta dēļu uzstādīšanas pārbaudiet, vai garāža ir absolūti līmenī. Jumta dēļi (11. poz.) jānostiprina ar naglām (23. poz.).

Pēc tam nostipriniet jumta iekšējo leņķu līstes (12. poz.) ar naglām (23. poz.).

Visbeidzot, ir jāuzliek piemērots jumta seguma materiāls (nav iekļauts komplektā!).

1 Общая информация



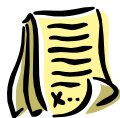
Уважаемый клиент!

мы рады, что Вы приняли решение в пользу нашего садового дома!

Просим Вас очень внимательно прочитать инструкцию по монтажу, прежде чем Вы приступите к сборке дома! Так Вы сможете избежать ненужных потерь времени.

Рекомендации:

- Сохраняйте комплект деталей дома до полной сборки в сухом месте без прямого контакта с землей, а также защищенным от климатических воздействий (влажность, солнце и пр.). Не храните комплект деталей дома в нагретом помещении!
- При выборе места для садового дома следите за тем, чтобы дом не находился под воздействием экстремальных климатических условий (сильный снегопад или ветер), в противном случае Вам необходимо закрепить дом (напр., при помощи анкеров) к поверхности основания.



Гарантия

Ваш дом изготовлен из высококачественной еловой древесины и поставляется в натуральном виде (без обработки). Если, несмотря на наш тщательный контроль, у Вас появятся жалобы, предъявите продавцу товара заполненный контрольный лист и чек на покупку.

ВНИМАНИЕ: Просим обязательно сохранить приложенную к дому документацию! В контрольном листе Вы найдете контрольный номер дома. Жалобы учитываются только в том случае, если Вы передадите продавцу контрольный номер дома!

гарантией не покрываются:

- Особенности, обусловленные древесиной как природным материалом
- Детали, которые уже окрашены (обработаны средством для защиты древесины)
- Детали, в которых попадаются целые сучки, которые не вредят стабильности дома
- Обусловленные разницей в структуре древесины разные цветовые тона, которые не влияют на срок службы древесины
- Детали, в которых имеются маленькие (обусловленные высыханием) трещинки, которые не являются сквозными и не влияют на конструкцию дома
- Скрученные деревянные детали, если их все же можно установить
- Доски кровли и пола, на невидимых поверхностях которых могут встречаться необработанные места, разница в цвете и обзоле
- Жалобы, обусловленные непрофессиональным расположением дома, или проседание дома в результате непрофессионально подготовленного фундамента
- Жалобы, обусловленные внесенными по собственной инициативе изменениями в конструкции дома, напр., искривление деревянных деталей и дверей/окон в результате непрофессиональной обработки; слишком жесткое закрепление плавающей планки, прикручивание дверных рам к стенным деталям и пр.

Удовлетворение попадающих под гарантию жалоб ограничивается заменой отсутствующего/некачественного материала. Все прочие требования исключены!



Покраска и обслуживание садового дома

Древесина является природным материалом, который увеличивается или уменьшается в объеме в зависимости от погодных условий. Большие и маленькие трещины, разница в цветовых тонах и изменение тонов, а также изменения в структуре древесины не считаются дефектами, а являются результатом роста дерева и своеобразием древесины как природного материала.

Необработанная древесина (за искл. фундаментных брусьев) через некоторое время становится сероватой, может посинеть и заплесневеть. Чтобы защитить деревянные детали своего садового дома, Вы должны незамедлительно обработать их защитным средством для древесины.

Рекомендуем предварительно покрыть напольные доски бесцветным средством для пропитки дерева, особенно нижнюю сторону досок, к которой после монтажа дома доступа больше не будет. Только в таком случае можно остановить проникновение влаги.

Рекомендуем обязательно обработать средством для пропитки древесины также двери и окна. Важно обязательно обработать окна и двери как изнутри, так и снаружи! В противном случае они могут искривиться.

После монтажа дома рекомендуем при окончательной отделке использовать для защиты от погодных условий краску, которая защищает древесину от влаги и ультрафиолетового излучения.

При покраске используйте высококачественные рабочие инструменты и краски, следуйте инструкции по использованию краски, а также инструкциям производителя по безопасности и эксплуатации. Никогда не красьте под жарким солнцем или в дождливую погоду. Получите у специалиста консультацию в части красок, предназначенных для хвойной древесины, а также соблюдайте инструкции производителя краски.

Правильная покраска дома значительно продлит срок службы Вашего садового дома. Через каждые полгода рекомендуем Вам внимательно осматривать дом.

2 Подготовка к монтажу

Подготовка рабочих инструментов и деталей

Для монтажа садового дома Вам понадобятся следующие рабочие инструменты:



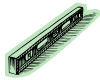
помощник по монтажу



лестница-стремянка



молоток



уровень



отвертка



пила



нож



рулетка



щипцы



сверло

РЕКОМЕНДАЦИЯ: Чтобы избежать возможных заноз, рекомендуем во время монтажа надевать соответствующие защитные перчатки.



Желаем Вам успеха в установке садового дома и много радости на долгие годы!

3. СБОРКА

Рекомендуется собирать автомобильный навес как минимум вдвоем.

- Перед началом установки автомобильного навеса важно проверить по спецификации наличие всех компонентов.
- Расположите компоненты в соответствии с порядком установки.

Для долговечности и безопасности навеса в первую очередь нужен хороший фундамент. Только ровное, прямоугольное и надежное основание может гарантировать бесперебойную установку навеса и его устойчивость. С хорошим фундаментом навес прослужит намного дольше. Для автомобильного навеса мы рекомендуем столбчатый фундамент. Проконсультируйтесь со специалистом, чтобы подготовить фундамент самостоятельно, или воспользуйтесь услугами квалифицированных строителей.

Внимание! Необходимые для фундамента материалы (бетонная смесь, основания стоек, болты), не входят в комплект навеса и приобретаются отдельно.

Сначала определите расположение стоек в соответствии с рис. 1 или рис. 1а в случае арки из клееной древесины. Подготовьте опоры для стоек. Установите основания стоек в местах расположения стоек. Требуемый наклон крыши навеса можно получить одним из двух способов:

- а) установить основания стоек на разной высоте (см. рис. 2, вариант 1)
- б) обрезать задние стойки короче (см. рис. 2, вариант 2)

Установите стойки так, чтобы вырезы на их верхних концах были обращены наружу. Затем прикрепите стойки к стальным основаниям соответствующими болтами.

Установите балки (поз. 2). Проверьте свес спереди и сзади в соответствии с рис. 1 или рис. 1а в случае арки из клееной древесины. Просверлите балки через отверстие на конце балки. Компоненты должны быть расположены без завалов и перекосов. Прикрепите балки к стойкам с помощью болтов и гаек с шайбами (поз. 13—15).

Расположите балки (поз. 3) с шагом, показанным на рис. 3. Прикрепите балки уголками (поз. 19).

Затем установите распорки (поз. 4). Их расположение показано на рис. 2 и рис. 3. Прикрепите распорки уголками (поз. 20).

Установите раскосы (поз. 5) и прикрепите нижний конец к стойкам с помощью болта и шайбы (поз. 16 и 17), а верхний конец — к распорке (поз. 4) с помощью шурупов (поз. 21).

Установите остальные раскосы (поз. 6 и 7) аналогично уже установленным (поз. 5)

Для еще большей жесткости конструкции установите подкосы (поз. 8). Подкосы крепятся шурупами (поз. 22) к нижней стороне балок, как показано на рис. 3.

Затем установите облицовочные доски (поз. 9 и 10) и прикрепите шурупами (поз. 22).

Перед установкой кровельных досок проверьте геометрию конструкции. Кровельные доски (поз. 11) крепятся гвоздями (поз. 23).

Затем прикрепите кровельные уголки (поз. 12) гвоздями (поз. 23).

В конце укладывается подходящий кровельный материал (не входит в комплект!).

1 Üldinfo



Lugupeetud klient,

Meil on hea meel, et olete otsustanud meie auto varjualuse kasuks!

Palume Teil montaažijuhend väga hoolikalt läbi lugeda, enne kui Te auto varjualuse paigaldusega alustate! Nii väldite probleeme ja asjatut ajakulu.

Nõuanded:

- Säilitage toote pakki kuni lõpliku kokkumonteerimiseni kuivas ja mitte otseses kokkupuutes maapinnaga, kaitstuna ilmastikutingimuste (niiskus, päike jms) eest. Toote pakki mitte hoida kuumaks köetud ruumis!
- Auto varjualuse asukoha valikul jälgige seda, et hoone ei oleks ekstreemsete ilmastikuolude meelevaldas (tugeva lumesaju või tuulega piirkonnad), vastasel korral peaksite auto varjualuse kinnitama (nt ankrute abil) aluspinnase külge.



Garantii

Teie auto varjualune on valmistatud kõrgekvaliteetsest kuusepuust ja tarnitakse naturaalsel (töötlemata) kujul. Kui hoolimata meie põhjalikust kontrollist peaks kaebusi esinema, esitage kauba müüjale täidetud kontroll-leht ja ostuarve.

TÄHELEPANU: Palume kindlasti säilitada auto varjualuse juurde kuuluv dokumentatsioon! Kontroll-lehelt leiate auto varjualuse kontrollnumbri. Kaebustega saab arvestada ainult juhul, kui Te edastate müüjale auto varjualuse kontrollnumbri!

Garantii alla ei kuulu:

- Puidu kui looduslikust materjalist tingitud eripärad
- Detailid, mis on juba värvitud (puidukaitsevahendiga töödeldud)
- Detailid, milles esineb terveid oksid, mis ei kahjusta maja stabiilsust
- Puidu struktuuri erinevustest tingitud erinevad värvitoonid, mis ei mõjuta puidu eluiga
- Detailid, milles on (kuivamisest tingitud) väikesed praod/lõhed, mis ei ole läbivad ning ei mõjuta maja konstruktsiooni
- Keerdunud puitdetailid, juhul kui neid saab siiski paigaldada
- Katuse- ja põrandalauad, mille mitterahuldavatel pindadel võib esineda hõõeldamata pinda, värvierinevusi ja poomkantsust
- Kaebused, mille on põhjustanud maja asjatundmatu paigaldus või maja vajumine asjatundmatult valmistatud vundamendi tõttu
- Kaebused, mis on põhjustatud omaalgatuslikest muudatustest maja juures, nagu nt puitdetailide ja uste/akende kõveraks tõmbumine asjatundmatu puidu töötlemise tõttu; tormiliistude liiga jäik kinnitamine, ukseraamide krüvimine seinadetailide külge jms.

Garantii alla kuuluvate kaebuste rahuldamine piirdub puuduva/vigase materjali väljavahetamisega. Kõik muud nõudmised on välistatud!

Tootja jätab endale õiguse toote tehnilisteks muudatusteks.



Värvimine ja hooldus

Puit on looduslik materjal ning kasvab ja kahaneb sõltuvalt ilmastikuoludest. Suured ja väikesed praod, värvitoonide erinevused ning muutused, samuti muutuv puidustruktuur ei ole vead, vaid on puu kasvamise tulemus ning puidu kui loodusliku materjali omapära.

Töötlemata puit (va vundamendiprussid) muutub seistes mõne aja pärast hallikaks, võib tõmbuda siniseks ja minna hallitama. Et kaitsta oma aiamaja puitdetaili, peate Te need koheselt puidukaitsevahendiga töötleva.

Soovitame katta auto varjualuse eelnevalt värvitu puiduimmutusvahendiga, eriti sellised küljed, millele pärast kokkumonteerimist enam ligi ei pääse. Ainult sel juhul saab takistada niiskuse sisseimbumist.

Pärast auto varjualuse montaaži soovitame lõplikul viimistlusel kasutada ilmastikuolude kaitseks värvi, mis kaitseb puitu niiskuse ja UV-kiirguse eest.

Värvimisel kasutage kõrgekvaliteedilisi tööriistu ja värve, järgige värvide kasutusjuhendit, tootja ohutus- ja kasutamishügieenideid. Ärge kunagi värvige ereda päikese käes ega vihmase ilmaga. Laske end erialaspetsialistil nõustada töötlemata okaspuu jaoks mõeldud värvide osas ja järgige värvitootja juhiseid.

Reeglipärane hoone värvimine pikendab oluliselt Teie auto varjualuse eluiga. Kord poole aasta järel soovitame Teil auto varjualuse hoolikalt üle vaadata.

2 Ettevalmistus montaažiks

Töövahendid ja detailide ettevalmistus

Auto varjualuse montaažiks on Teil vaja järgmisi tööriistu:



montaažiabiline



redel



haamer



vesilood



kruvikeeraja



saag



nuga



mõõdulint



tangid



puur

NÕUANNE: Vältimaks võimalikke pinde, soovitame kanda monteerimise ajal vastavaid kaitsekindaid.

3 Montaaž

Me soovitame kasutada auto varjualuse montaažil vähemalt kahte inimest.

- Enne varjualuse paigaldamist kontrollige spetsifikatsiooni abil, kas kõik vajalikud detailid on olemas
- Sorteeri detailid vastavalt paigaldamise järjekorrale.

Kõige olulisem Teie auto varjualuse vastupidavuse ja turvalisuse huvides on hea vundament. Ainult täiesti loodis, täisnurkne ja kandev vundament tagab probleemideta autovarjualuse paigalduse ning selle stabiilsuse. Hea vundamendiga kestab Teie auto varjualune palju aastaid kauem. Auto varjualusele soovitame post vundamenti. Vundamendi rajamiseks konsulteerige eelnevalt spetsialistidega või laske see nende poolt ette valmistada.

NB! Vundamendi rajamiseks vajalikud materjalid (betoonisegu, prussikingad ja poldid) ei kuulu auto varjualuse komplekti ja tuleb eraldi osta.

Kõigepealt mõõda välja postide asukohad kas joonise Fig. 1 või liimpuidust kaare puhul joonise Fig. 1a järgi. Valmista ette postide vundamendid. Vala prussikingad postide asukohtadesse. Vajaliku kalde varjualusele saad anda kahel viisil:

- asetades prussikingad eri kõrgustele (vt. joonis Fig. 2)
- lõigates vastavalt tagumised postid lühemaks

Aseta kohale postid nii, et sisselõiked posti ülemises otsas on suunaga väljapoole. Seejärel kinnita postid vastavate poltidega prussikingadesse.

Aseta kohale talad (Pos. 2). Vaata üleulatuvust ees ja taga vastavalt joonisele Fig. 1 või liimpuidust kaare puhul vastavalt joonisele Fig. 1 a. Puuri talad ette läbi posti otsas oleva ava. Jälgige, et detailid asetseksid loodis ja täisnurkselt. Kinnita talad poldi, mutri ja seibiga (Pos. 13-15) postide külge.

Aseta kohale sarikad (Pos. 3). Kaugused vaata jooniselt Fig. 3. Kinnita sarikad nurgikutega (Pos. 19).

Seejärel paigalda tugidetailid (Pos. 4). Vaata detailide asetust vastavalt joonisele Fig. 2 ja Fig. 3. Kinnita nurgikute (Pos. 20) abil.

Aseta kohale tugitalad (Pos. 5) ning kinnita need alumisest otsast postide külge poldi ja seibiga (Pos. 16 ja 17) ning ülemisest otsast kruvidega (Pos. 21) tugidetaili (Pos. 4) külge.

Sarnaselt detailiga nr. 5 paigalda ka ülejäänud tugitalad (Pos. 6 ja 7).

Et muuta varikatus veelgi stabiilsemaks, monteeri järgmisena diagonaalid (Pos. 8). Diagonaalid kinnita kruvidega (Pos. 22) vastavalt joonisele Fig. 3 sarikate alumisele küljele.

Seejärel paigalda äärelüügid (Pos. 9 and 10) ning kinnita kruvidega (Pos. 22).

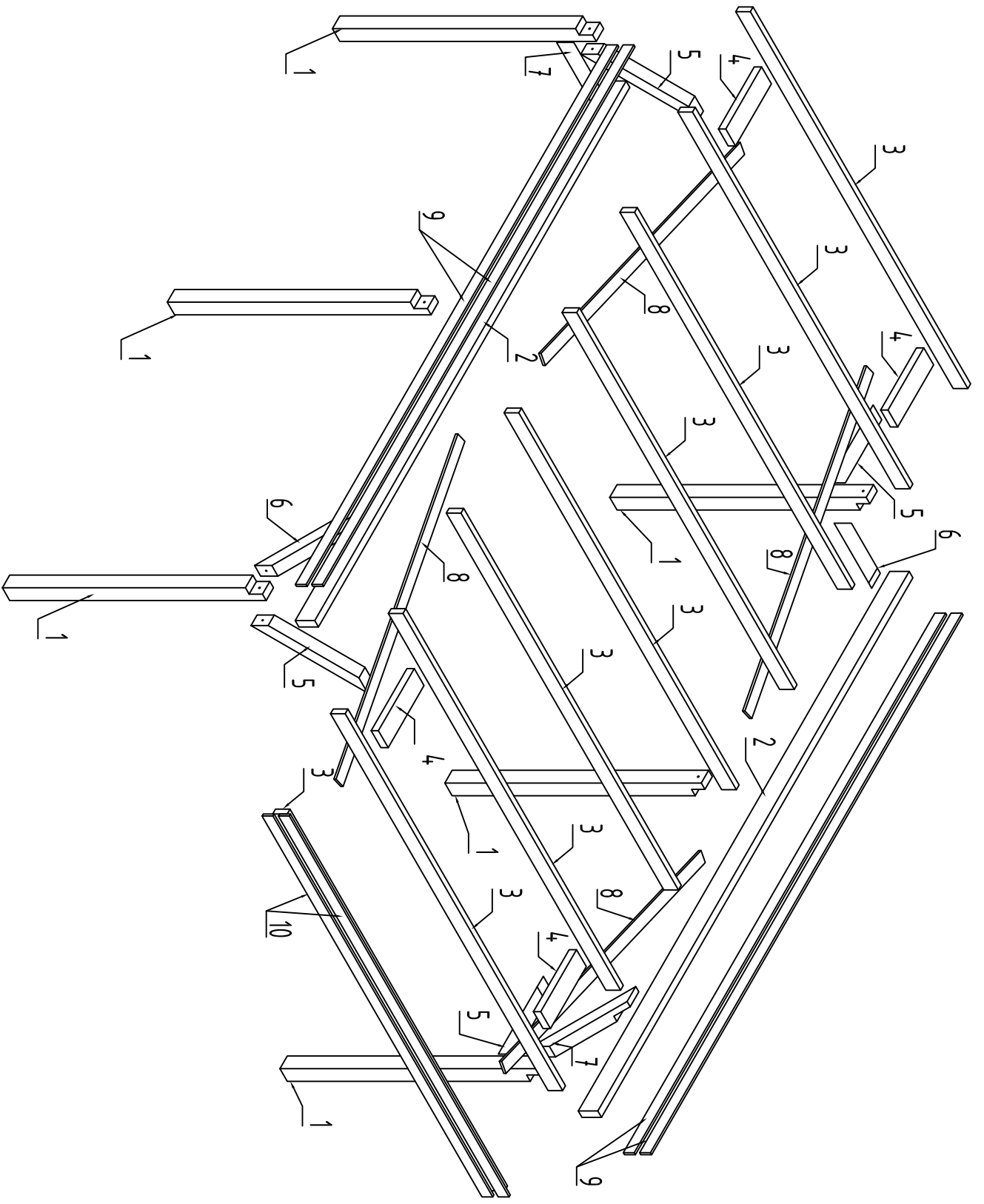
Enne katuselaudade paigaldamist jälgige, et varikatus oleks täiesti loodis. Katuselauad (Pos. 11) kinnitada naelte (Pos. 23) abil.

Seejärel paigalda katuse sisenuurgaliistud (Pos. 12) naelte (Pos. 23) abil.

Kõige lõpuks paigaldatakse katusekattematerjal (ei sisaldu komplektis!).

CP3651 SPECIFIKATION-STÜCKLISTE-NOMENCLATURE-ELEMENTI-ESPECIFICACION

Pos Nr.	Bezeichnung Name	Dimensionen/Dimensions		Länge /Lenght [mm]	Menge/Amount Stk./Pcs.
		Höhe/Height [mm]	Breite/ Width [mm]		
1	Post-Pfosten-Poteau-Punto-Poste-Post	120	120	2100	6
2	Beam-Sattelbalken-Poutre-Trave-Viga_Tala	160	60	5100	2
3	Rafter-Dachsparren-Chevron-Trave del tetto-Cabrio-Sarikas	120	45	3562	9
4	Support component-Wechsel- Detail d'appui-Componenti di supporto - Detalle de soporte-Tugidetail	60	160	587	4
5	Brace-Querkopfband-Poute d'appui-Piedi-Vigas de soporte-Tugitala	90	90	900	4
6	Brace-Kopfband-Poute d'appui-Piedi-Vigas de soporte-Tugitala	90	90	800	2
7	Brace-Kopfband-Poute d'appui-Piedi-Vigas de soporte-Tugitala	90	90	800	2
8	Diagonal-Windverband-Diagonal-Diagonaal	16	95	2700	4
9.1	Fascia board-Seitenblende-Latte de bordure-Schermo frontone-Tabla de facia-Äärelilist	95	19	3180	4
9.2	Fascia board-Seitenblende-Latte de bordure-Schermo frontone-Tabla de facia-Äärelilist	95	19	1920	4
10	Fascia board-Stirnbrett-Latte de bordure-Schermo frontone-Tabla de facia-Äärelilist	95	19	3600	2
11.1	Roof board-Dachbrett-Planche du toit-Tavola tetto-Tabla de tejado-Katuselaud	19	89	3180	40
11.2	Roof board-Dachbrett-Planche du toit-Tavola tetto-Tabla de tejado Katuselaud	19	89	1950	40
12	Roof slat-Dacheckleiste-Latte-Strisce-Liston de tejado-Sisenuurgaliistud	32	32	2550	6
ZUBEHÖR- FIXING MATERIAL-KIT D'ASSEMBLÉE-CORREDO DELL' ASSEMBLEA					
Pos Nr.	Bezeichnung Name	Code	Menge/ Amount	Information	
13	Bolt-Bolzen-Boulon-Bullone-Perno-Polt	M12x140	6	(Pos. 1 to 2)	
14	Nut-Schraubenmutter-Ecrou-Dado-Tuerca-Mutter	M12	6	(Pos. 1 to 2)	
15	Washer-Dichtscheibe-Rondelle-Rondella-Arandela-Seib	Ø13/37x3	6	(Pos. 1 to 2)	
16	Hex head wood screw-Sechskant-Holzschraube-Vis-Vite-Tornillo-Polt	Ø10x140	8	(Pos. 5-7 to 1)	
17	Washer-Dichtscheibe-Rondelle-Rondella-Arandela-Seib	Ø10.5/30x2.5	8	(Pos. 5-7 to 1)	
18	Nail-Nagel-Clou-Chiodo-Clavo-Nael	Ø4x40	344	(Square-Winkel)	
19	Square-Winkel-Equerre-Ángulo-Nurgik	70x70x55	18	(Pos. 3 to 2)	
20	Square-Winkel-Equerre-Ángulo-Nurgik	40x40x40	16	(Pos. 4 to 3)	
21	Screw-Schraube-Vis-Vite-Tornillo-Kruvi	6x90	16	(Pos. 6-7 to 2; Pos. 5 to 4)	
22	Screw-Schraube-Vis-Vite-Tornillo-Kruvi	4,5x50	52	(Pos. 9,10)	
23	Nail-Nagel-Clou-Chiodo-Clavo-Nael	3x70	420	(Pos. 11,12)	
24	Hole plug-Abdeckkappe-Cache-vis-Tappi in legno-Embellecedor	Ø30	8		



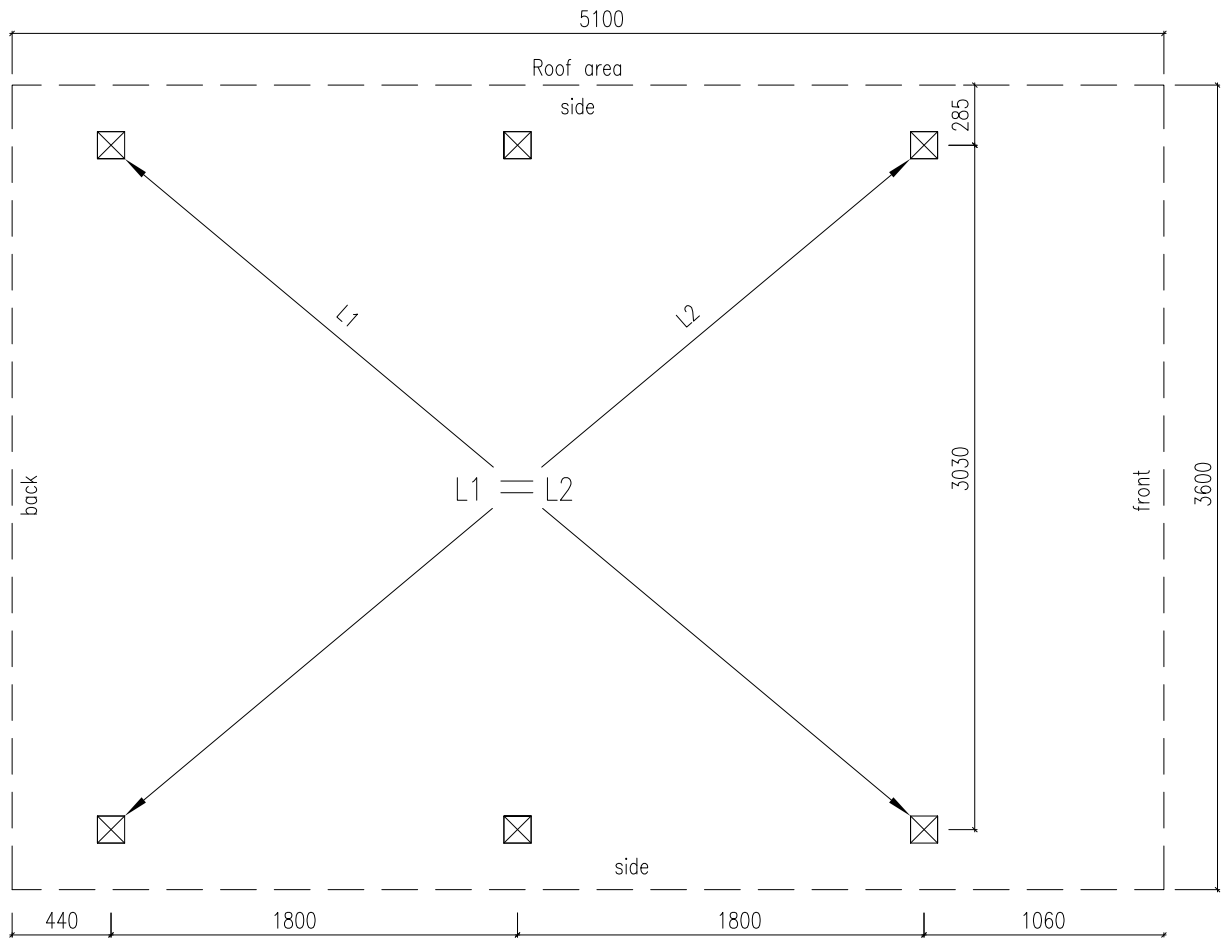


Fig. 1

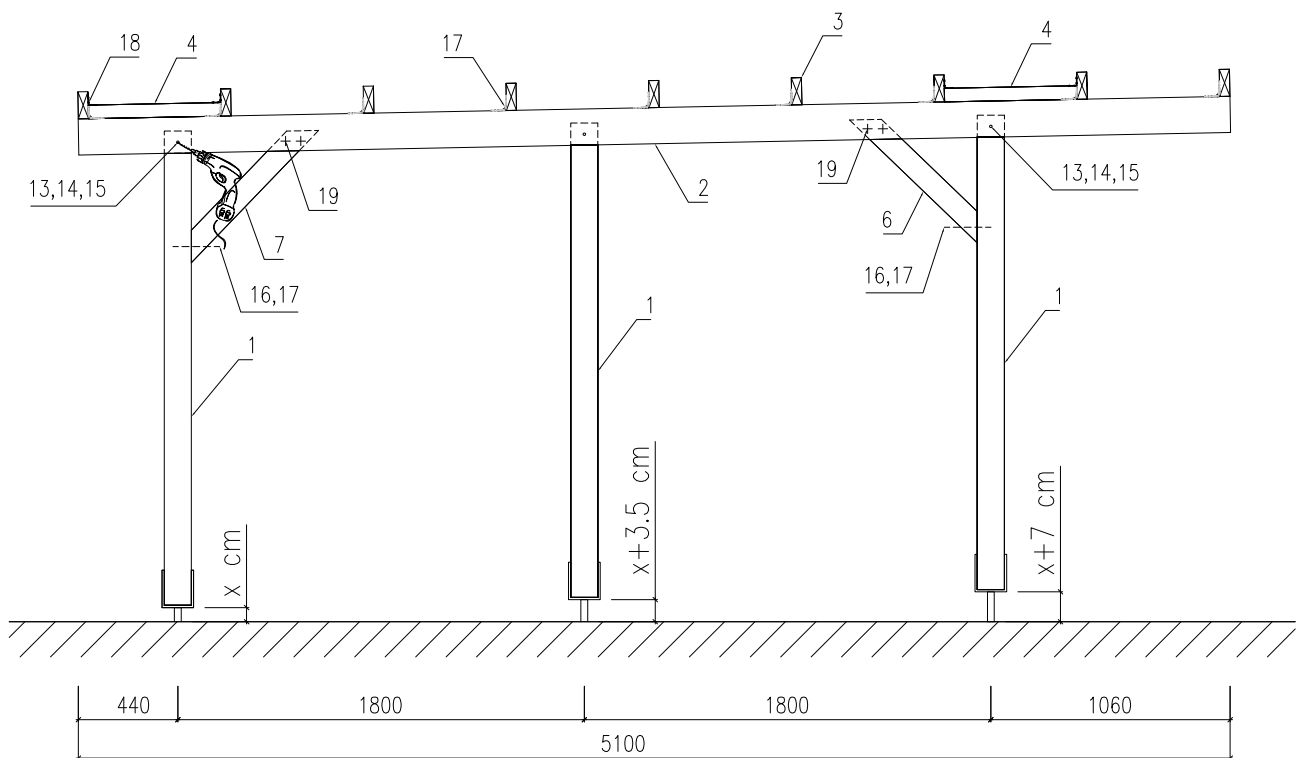


Fig. 2 - OPTION 1

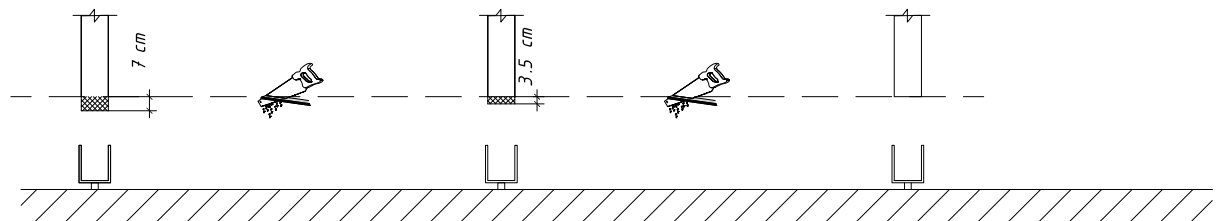


Fig. 2 - OPTION 2

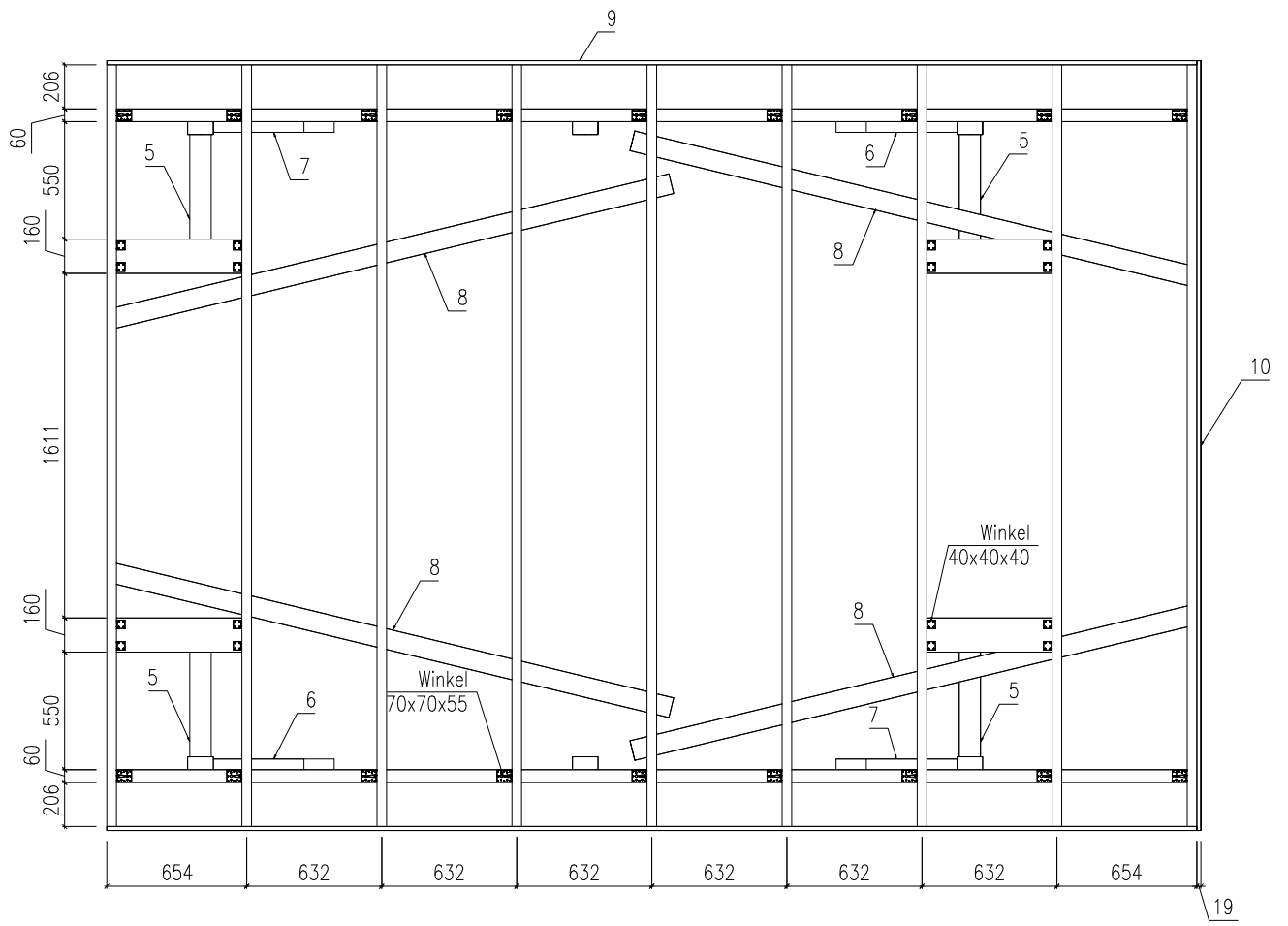


Fig. 3

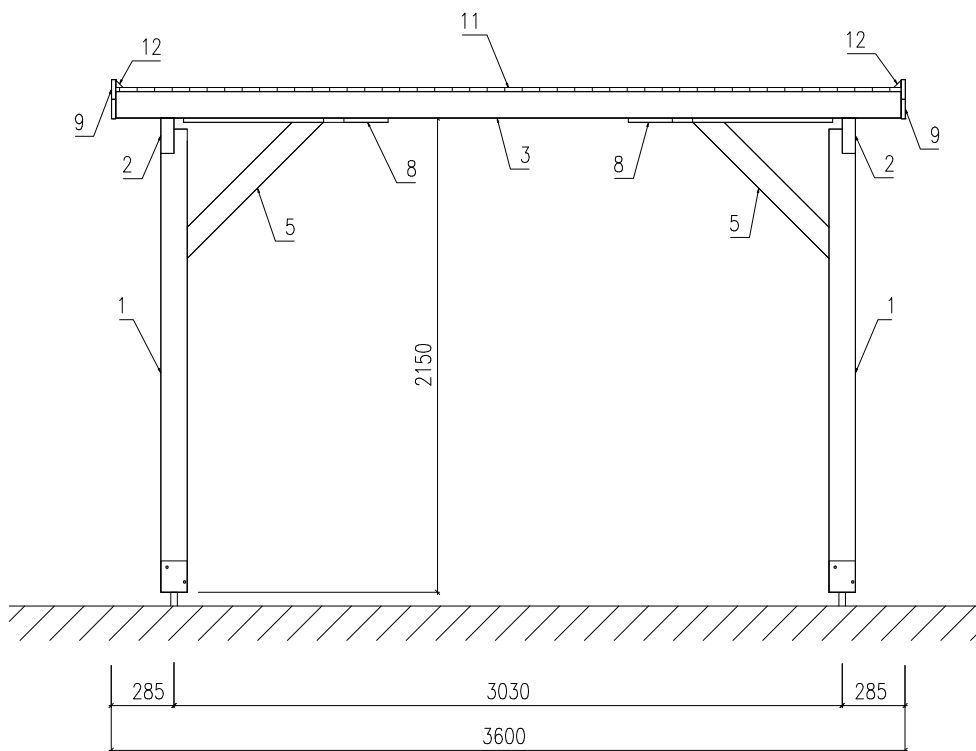


Fig. 4

