



USER MANUAL

Frisbee FX2 Pool Robot

Art. 1940

Danish	2
Swedish.....	16
Finnish	30
Norwegian	44
English.....	58
German	72
Dutch.....	87
Polish	101

Indholdsfortegnelse

1. Vigtige sikkerhedsanvisninger	2
2. Indledning	3
3. Specifikationer	4
4. Betjeningsvejledning	5
5. Problemløsning	14
6. Oplysninger om lydsignalet	14
7. Vinteropbevaring	14
8. Pakkens indhold	15
9. Garanti og service	15

Vigtigt

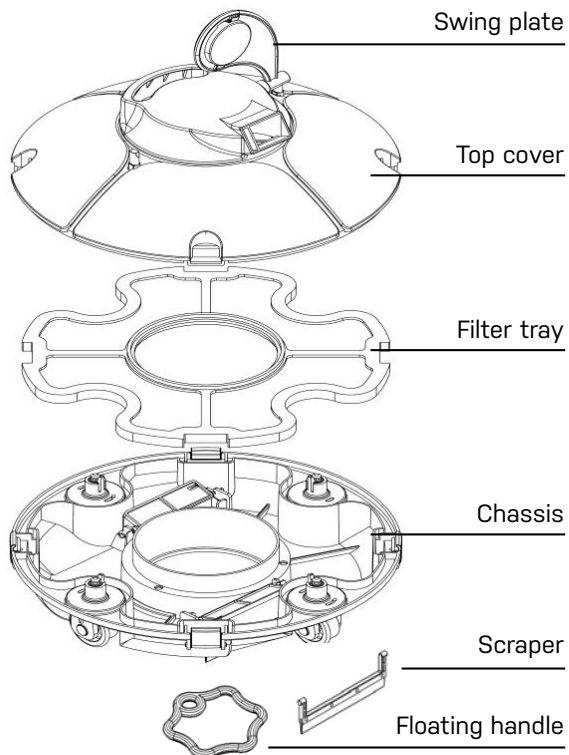
Brug aldrig poolrobotten, når der er folk i poolen.

1. Vigtige sikkerhedsanvisninger

- Læs denne manual omhyggeligt, og brug poolrobotten i henhold til manualen. Vi kan ikke holdes ansvarlig for tab eller skade forårsaget af forkert brug.
- Brug kun tilbehør, som anbefales eller forhandles af producenten.
- Denne model er beregnet til swimmingpools med flad bund.
- Lad ikke børn ride på poolrobotten eller lege med den. Poolrobotten er ikke legetøj.
- Brug kun den originale og godkendte strømadapter.
- Hvis strømledningen er beskadiget, skal den udskiftes af en autoriseret reparatør.
- Tænd aldrig for poolrobotten, når den ikke befinder sig i vand.
- Under opladning skal strømledningen være tilsluttet en stikkontakt med jordforbindelse og beskyttelse mod isolationsfejl.
- Brug ikke poolrobotten, når der er folk i poolen.
- Rengør og vask altid filterbakken efter brug.
- Sluk for poolrobotten under vedligeholdelse og rengøring, og når den ikke er i brug.
- Poolrobotten skal opbevares på et køligt og ventileret sted, væk fra direkte sollys.
- Poolrobotten skal opbevares på et køligt sted under opladning og må ikke tildækkes for at forhindre beskadigelse af interne elektriske komponenter forårsaget af overophedning.
- Kun autoriserede reparatører må adskille poolrobottens forseglede køreaggregat.
- Må ikke anvendes, mens poolfilteret kører.
- Hvis poolrobotten skal opbevares i lang tid, skal batteriet oplades og aflades hver tredje måned for at undgå, at dets kapacitet forringes. Brug kun den originale og godkendte strømadapter.
- Poolrobotten må ikke anvendes eller opbevares i nærheden af varmekilder.

2. Indledning

Rengøringsrobotten Frisbee til swimmingpools er en ny type genopladelig automatisk poolrobot, der selv kører hen til kanten af poolen, når batteriet løber tør.



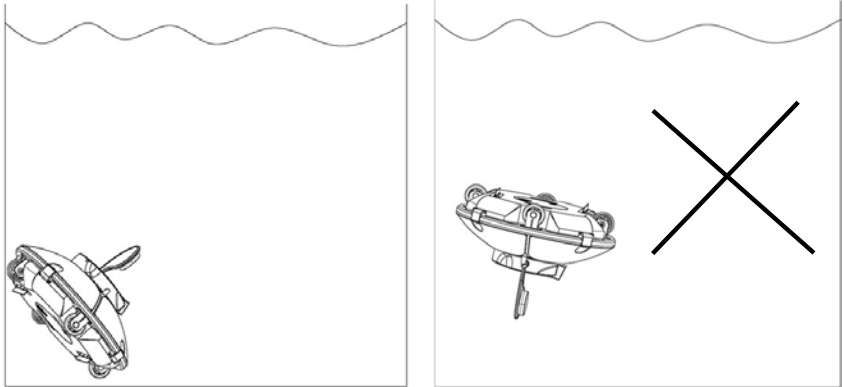
3. Specifikationer

Varenr.	1940
Navn	Frisbee poolrobot
EAN	5704841019409
Driftsspænding	12,6 V
Effekt	30 W
Arbejdscyklus	60 min
Nominel indgangsspænding for adapter	100-240 V vekselstrøm
Indgangseffekt for adapter	47-63 Hz
Nominel udgangsstrøm for adapter	1 A
Nominel udgangsspænding for adapter	12,6 V
Opladningstid	3-4 timer
Batteriets kapacitet	2500 mAh
Maks. rengøringsoverflade	25 m ²
Tåler saltvand	Ja
Filterkapacitet	ca. 42 l/min
Filtreringsevne	180 µm
Vandtemperatur	10-35 °C
Bevægelseshastighed	ca. 16 m/min
IP-klassificering	IPX8
Omgivende temperatur under opladning	0-45 °C
Maks. vanddybde	2 m
Størrelse L x B x H	330 x 330 x 180 mm
Vægt	3,5 kg
Opbevaringsbetingelser	
Kort tid (mindre end 1 måned)	-20 °C– 60 °C, ≤ 75 % RH
Mellemlang periode (mindre end 3 måneder)	20 °C– 45 °C, ≤ 75 % RH
I længere tid (mere end 3 måneder)	-20 °C– 20 °C, ≤ 75 % RH

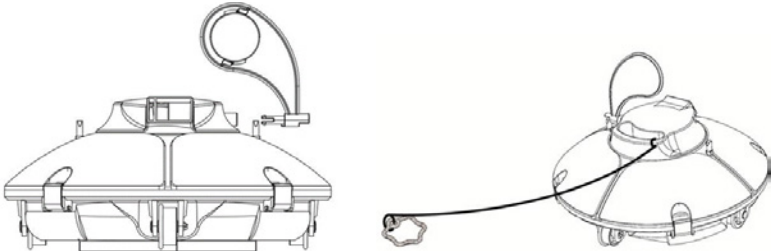
4. Betjeningsvejledning

4.1 Sikkerhedsforanstaltninger

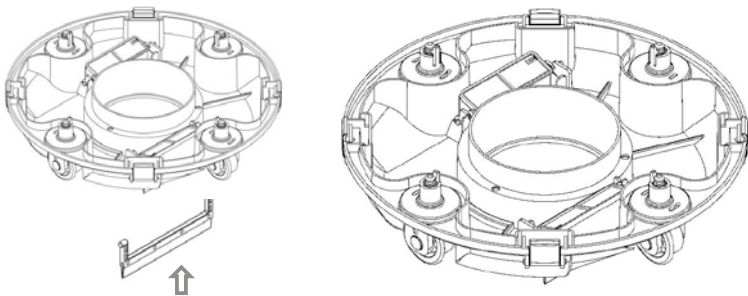
Anbring poolrobotten i poolen, og løft den ud igen med rengøringsbunden mod væggen for at undgå at ridse poolen.



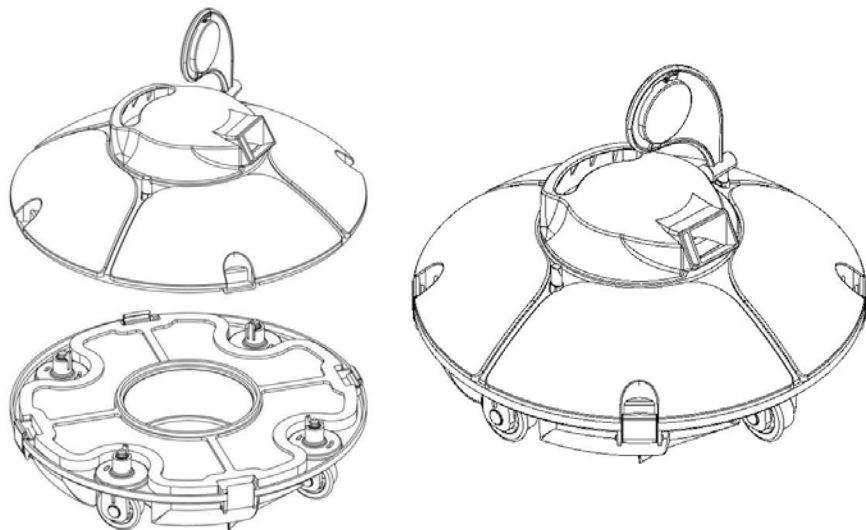
Før brug skal du montere svingpladen og det flydende håndtag.



Monter skraberen før brug for at undgå mulige lækager af snavs.



Sørg for, at poolrobotens øverste dæksel er tæt monteret på chassiset.



Sluk for poolroboten efter brug.

Grib det flydende håndtag, og træk i rebet for at løfte poolroboten op til vandoverfladen, og tag derefter fat i håndtaget for at løfte den ud af poolen.

Hold poolroboten i vandoverfladen i 10-15 sekunder, indtil den er tømt for vand, før den fjernes fra poolen.

Bemærk

Rør ikke ved væggen for at undgå at ridse væggen eller beskadige poolroboten, når du anbringer den i poolen eller løfter den ud af poolen.

4.2. Hurtig betjening

Tilslut poolrobotten ved hjælp af den medfølgende adapter og ledning for at oplade batteriet.

Bemærk

Ved opladning er det strengt forbudt at lade poolrobotten stå på hovedet, ellers går svingepladen i stykker.

- Sluk for poolrobotten før opladning.
- Rengør opladningsporten før opladning.
- Når opladningsindikatoren er rød, oplades batteriet.
- Når opladningsindikatoren er grøn, er opladningen færdig.

Anbring poolrobotten i vand, og hold den lodret under vandet i 5-6 sekunder for at fjerne luften inde i den. Tryk på kontakten for at tænde poolrobotten, og sænk poolrobotten vandret til poolbunden.

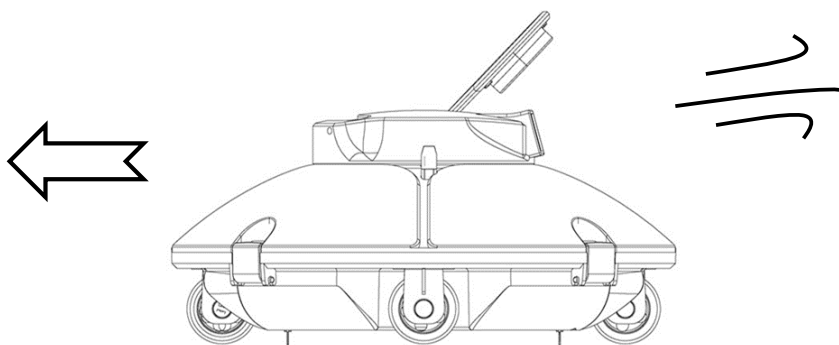
Poolrobotten vil stoppe med at køre efter endt arbejds cyklus. Det flydende håndtag kan gribes med en krog med langt håndtag, hvorefter poolrobotten løftes op til poolkanten.

Sluk-funktion

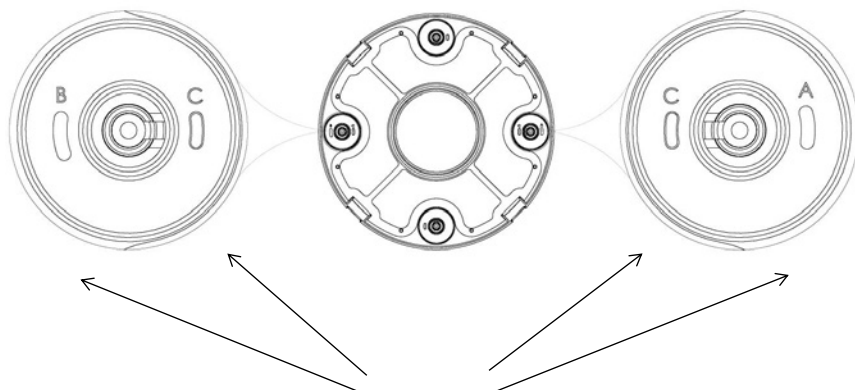
Der kommer en lydsignal, når du løfter poolrobotten op af poolen. Tryk kontakten hen på OFF (slukket), hvorved poolrobotten slukkes. Rengør altid filterbakken efter brug.

4.3. Hjulfunktioner og -justering

Der er 4 hjul på poolrobotten, hvoraf venstre og højre hjul ikke kan justeres. For- og baghjulene kan justeres ud fra forskellige forhold, således at poolrobotten kørselsretning justeres.



Indstilling af hjulvinkel og kørselsretning

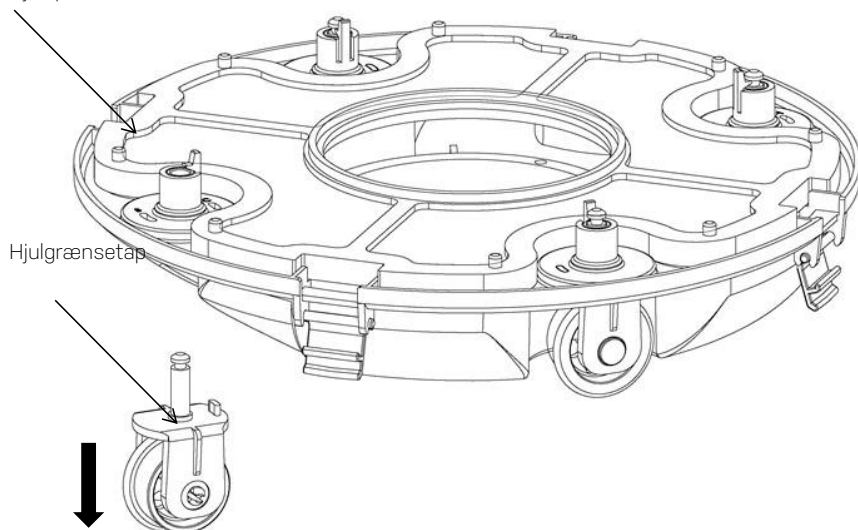


Rille til hjulrænsetap

A, B, C er trykt i rillen til hjulrænsetappen i bunden. Hjulrænsetapperne er som standard installeret i C (venstre) og A (højre).

Hjulspænde

Hjulrænsetap

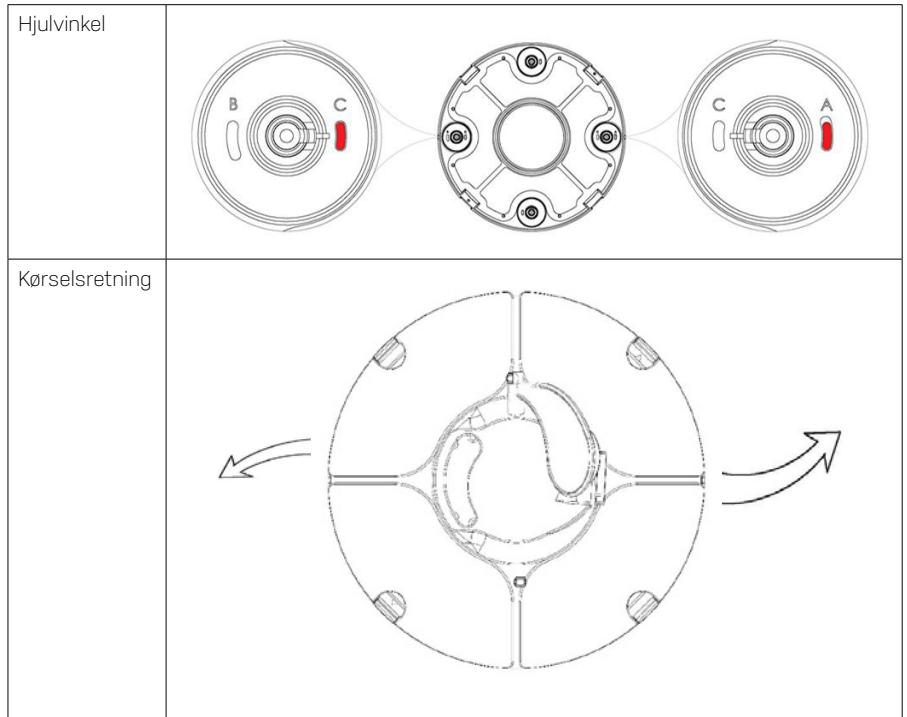


Som vist på figuren skal du skubbe til hjulspændet, trække ned i hjulkomponenterne og fjerne dem. Geninstaller derefter grænsetappen i chassiset for at ændre kørselsretningen.

Tre indstillinger for hjul anbefales

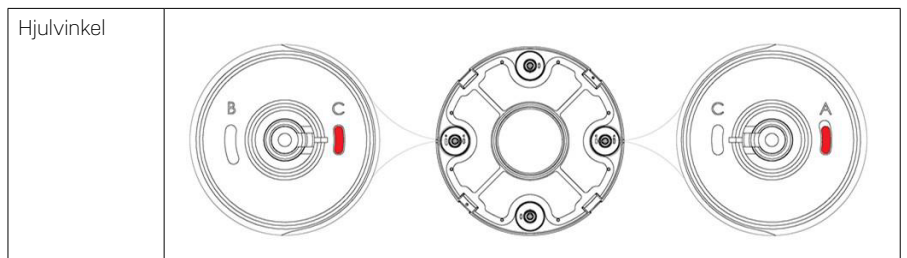
Indstilling 1

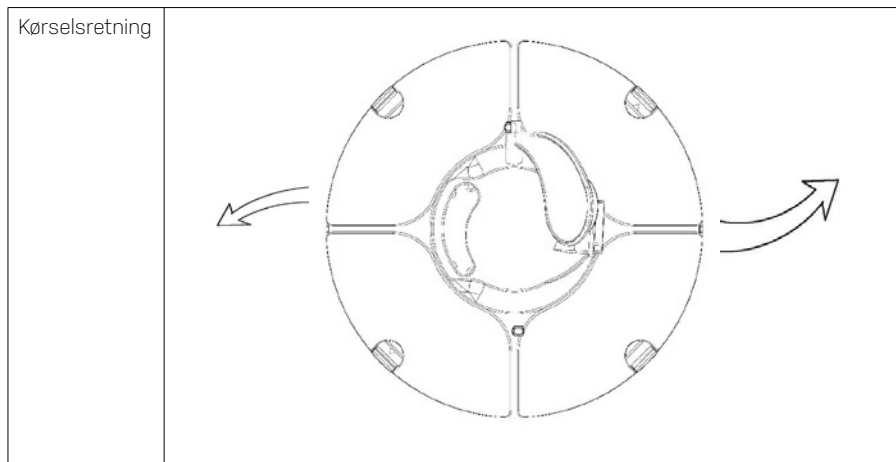
Standardindstilling: B-C, til de fleste pools



Indstilling 2

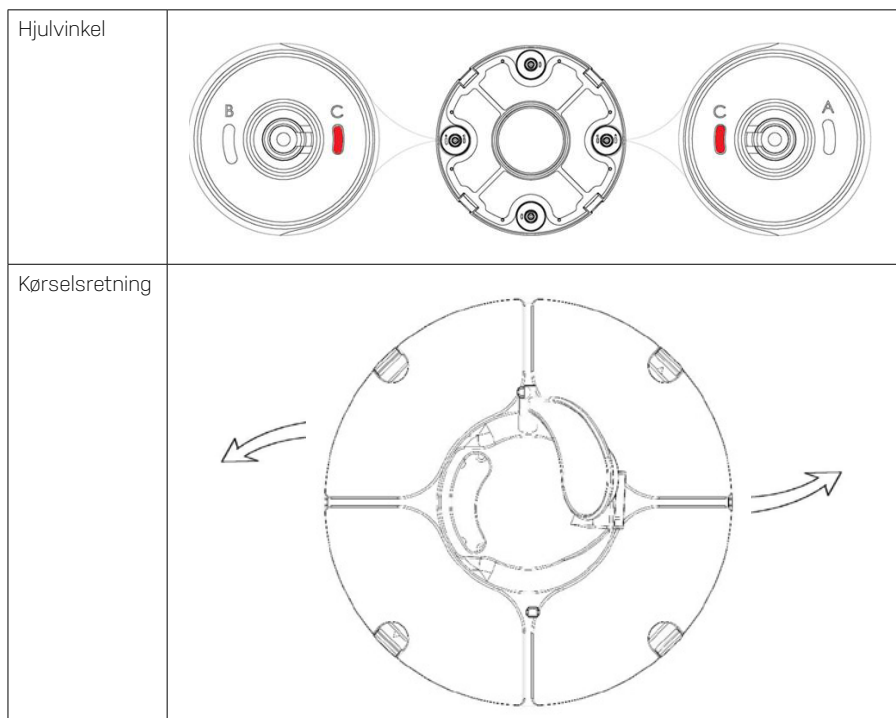
C-A, når drejevinklen er for stor





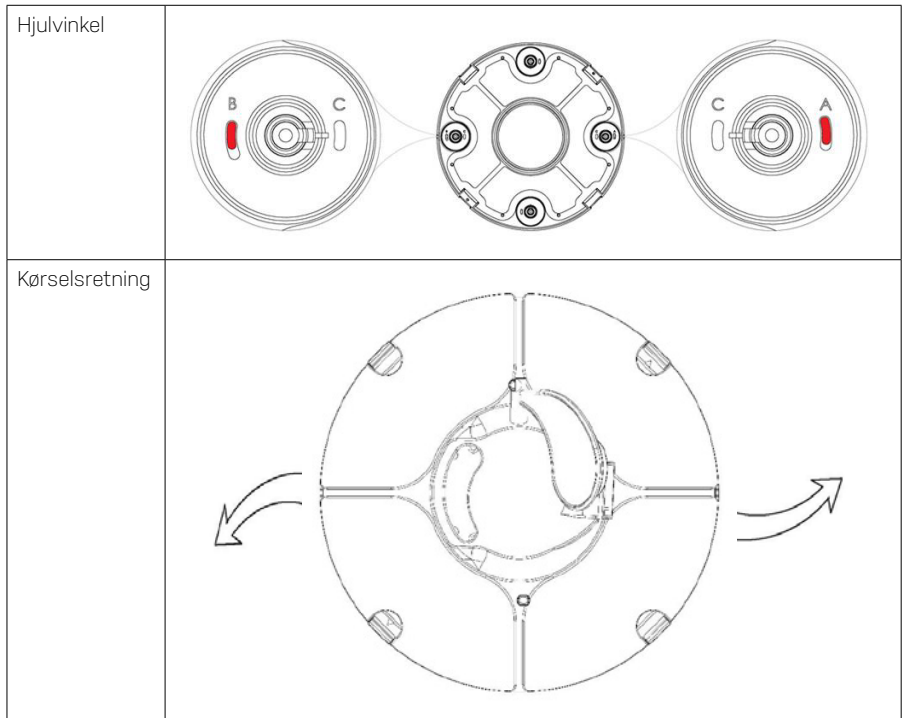
Indstilling 3

C-C, når længden og bredden af swimmingpoolen er store



Indstilling 4

B-A, til runde pools

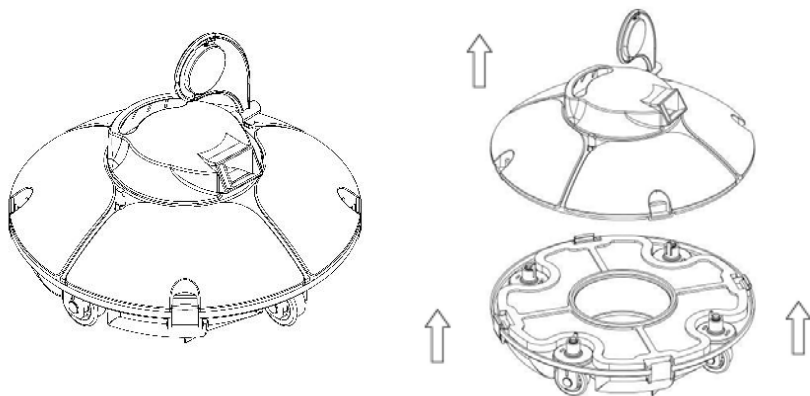


Bemærk

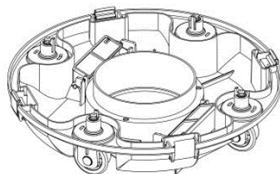
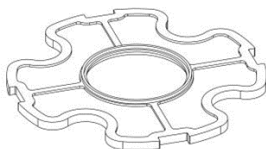
Dette er de anbefalede indstillinger. Andre indstillinger virker muligvis bedre til din pool.

4.4. Rengøring af filterbakken

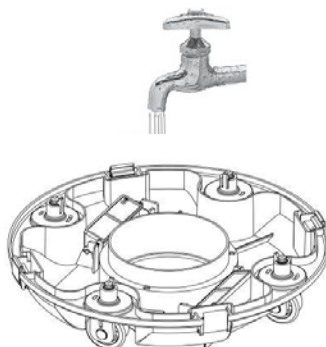
Åbn poolrobotten ved klemmerne.



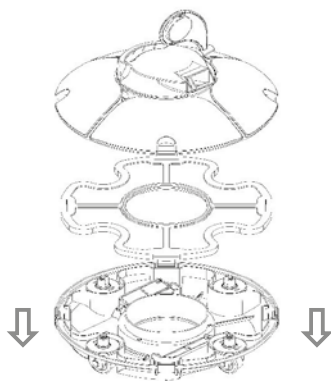
Tag filterbakken ud



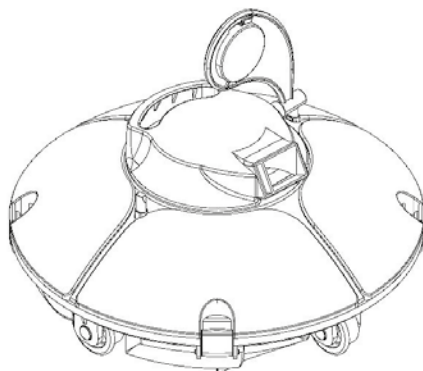
Rengør filterbakken og chassiset



Saml poolrobotten igen



Klik klemmerne på



5. Problemløsning

Problem	Mulig årsag	Løsning
Der kommer ikke nogen lydsignal, eller pumpehjulet roterer, når poolrobotten tændes	Lavt batteri	Genoplad batteriet
	Intern fejl	Kontakt forhandleren eller producentens kundeservice
Pool robotten afgiver stadig en lydsignal, eller pumpehjulet drejer ikke, når poolrobotten er helt nedsænket i vandet	Intern fejl	Kontakt forhandleren eller producentens kundeservice
Svingpladen kan ikke stå, når poolrobotten rører væggen	Svingpladen sidder fast	Tag poolrobotten op af poolen, og forsøg at rotere svingpladen manuelt, eller kontakt forhandleren eller producentens kundeservice.
Svingpladen kan stå, når poolrobotten rører ved væggen, men poolrobotten kan ikke skifte retning	Vandslusen er tilstoppet	Prøv manuelt at åbne den
Opladningsindikatoren virker ikke	Adapteren er beskadiget	Kontakt forhandleren eller producentens kundeservice
Poolrobotten rengør ikke hele bunden	Forkert hjulvinkel	Juster hjulets position (se afsnit 4.3: Hjulfunktioner og -justering)
	Pools med særlige faconer	Juster hjulets position (se afsnit 4.3: Hjulfunktioner og -justering)
	Swimmingpoolens vandcirkulationssystem er tændt	Sluk systemet

6. Oplysninger om lydsignalet

Tilstand	Udtryk
Tændt	Afgiver lydsignal, indtil poolrobotten helt nedsænket i vandet. Lydsignalet stopper, når den er helt nedsænket i vandet
Slukket	Lydsignalet stopper

7. Vinteropbevaring

I vintersæsonen, når udendørstemperaturen falder til under 10 °C, skal poolrobotten Frisbee opbevares inden døre for at forhindre frostskaeder. Opbevar den indendørs på et tørt og frostfrit sted.

8. Pakkens indhold

Del	Navn	Model	Antal	Bemærkning
1.	Poolrobotens kabinet	1940	1	I æske
2.	Adapter		1	I æske
3.	Brugermanual & certifikat		1	I plastikpose
4.	Skraber		2	I plastikpose
5.	Trækreb (med flydende bold)		1	I plastikpose
6.	Flydende håndtag		1	I plastikpose
7.	Svingplade		1	I plastikpose

9. Garanti

Garantiperioden følger den nationale lovgivning vedrørende forbrugerkøb. Garantiperioden gælder fra købsdatoen iht. kvitteringen. Kvitteringen skal fremvises ved anmodninger om service i garantiperioden. Det er derfor vigtigt, at du gemmer din kvittering. Producenten garanterer sikker drift og produktansvar baseret på de følgende konkrete betingelser:

- Installation og brug skal ske iht. manualens anvisninger.
- Brug kun originale reservedele

Garantien dækker ikke normal slitage, ridser, afskrabninger og kosmetiske skader. Mere specifikt dækker garantien ikke skader i tilfælde af:

- forkert brug eller håndtering, herunder frostskafer
- fald eller stød
- reparationer, ændringer eller lign. udført af andre end Swim & Fun
- ukorrekt opbevaring ved ekstremt høje eller lave temperaturer, herunder frost.

Hvis du vil gøre krav gældende i henhold til garantien, skal du kontakte forhandleren. Ved returnering af et defekt produkt skal det pakkes på en sådan måde, at det ikke bliver beskadiget under transporten. Det er dit ansvar, at produktet kommer sikkert frem. Du skal oplyse navn, adresse, telefonnummer og helst din e-mailadresse, så vi kan returnere produktet til dig! Husk altid at oplyse, hvad er der galt med produktet.

Swim & Fun Scandinavia – hotline:

**Danmark
Sverige**

**+45 7022 6856
+46 771 18819**



Innehållsförteckning

1. Viktiga försiktighetsåtgärder	16
2. Inledning	17
3. Specifikationer	18
4. Bruksanvisning	19
5. Felsökning	28
6. Information om summern	28
7. Vinterförvaring.....	28
8. Packlista	29
9. Garanti och service.....	29

Viktigt!

Använd inte dammsugaren när det finns personer i poolen.

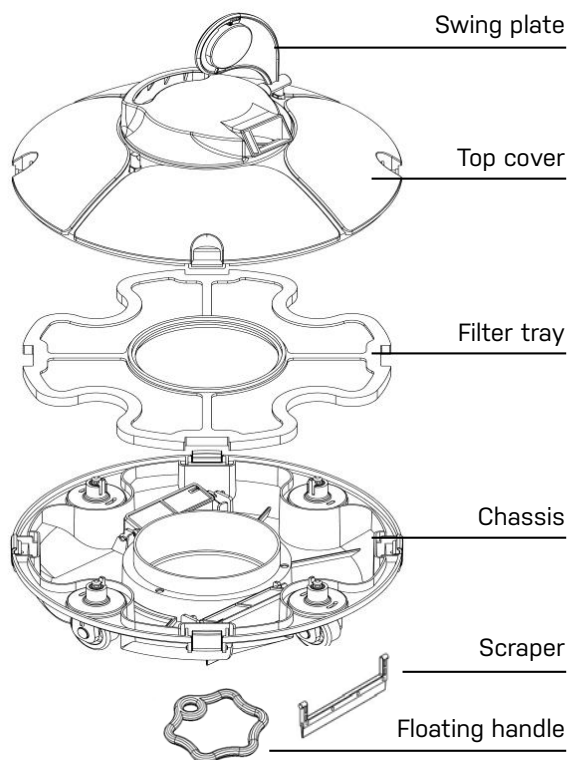
1. Viktiga försiktighetsåtgärder

- Läs den här bruksanvisningen noggrant och använd dammsugaren enligt manualen. Vi är inte ansvariga för förlust eller skada som orsakats av felaktig användning.
- Använd endast tillbehör som rekommenderas eller säljs av tillverkaren.
- Denna modell gäller främst swimmingpooler med plan botten.
- Låt inte barnen åka på den eller leka med den som en leksak.
- Använd endast den ursprungliga och den auktoriserade nätadaptorn.
- Om sladden är skadad måste den bytas ut av en certifierad reparations tekniker.
- Slå inte på dammsugaren när den inte är i vattnet.
- Sladden måste anslutas till ett läckskyddat och jordat uttag vid laddning.
- Använd inte dammsugaren när det finns personer i poolen.
- Rengör och tvätta alltid filterfacket efter användning.
- Stäng av dammsugaren när du underhåller, rengör eller inte använder den.
- Pooldammsugaren ska förvaras på en sval plats med tillräcklig ventilation och får inte placeras i direkt solljus.
- Dammsugaren ska förvaras svalt vid laddning och får inte täckas över för att förhindra skador på inre elektriska komponenter till följd av överhettning.
- Endast certifierade tekniker får demontera den dammsugarens inkapslade motor.

- Använd inte när poolfiltret är igång.
- Pooldammsugaren bör laddas och laddas ur var tredje månad vid långtidslagring för att bibehålla batteriets livslängd. Använd endast den godkända originalhätadaptern.
- Använd eller förvara inte pooldammsugaren nära någon värmekälla.

2. Inledning

Robot-pooldammsugaren Frisbee är en ny typ av uppladdningsbar automatisk pooldammsugare som dockar själv när batteriet är på väg att ta slut.



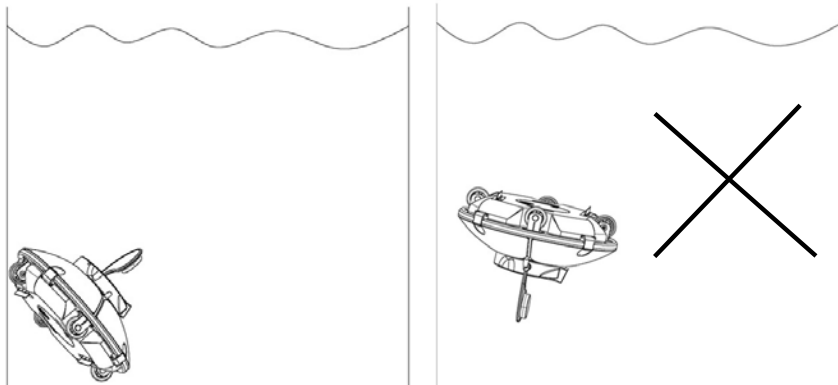
3. Specifikationer

Art.-nr.	1940
Namn	Frisbee poolrobot
EAN	5704841019409.
Arbetsspänning	12,6 V
Effekt	30W
Arbetscykel	60 min
Nominell ingångsspänning för adaptern	100 VAC-240 VAC
Adaptrens ingångseffekt	47 Hz-63 Hz
Nominell utgångsström adapter	1A
Nominell utspänning adapter	12,6 V
Laddningstid	3-4 h
Batterikapacitet	2500 mAh
Max. rengöringsyta	25 m ²
Tål saltvatten	Ja
Filterkapacitet	ca 42 l/min
Filterkapacitet	180µm
Vattentemperatur	10 °-35 °C
Rengöringshastighet	ca 16 m/min
IP-klass	IPX8
Omgivningstemperatur laddning	0 °-45 °C
Max. vattendjup	2 m
Storlek LxBxH	330 x 330 x 180 mm
Vikt	3,5 kg
Lagringsvillkor	
Korttidslagring (mindre än 1 månad)	-20 °C-60 ° C, ≤ 75 % RH
Medellång lagring (mindre än 3 månader)	20 °C- 45° C, ≤ 75 % RH
Långtidslagring (mer än 3 månader)	-20 °C-20 ° C, ≤ 75 % RH

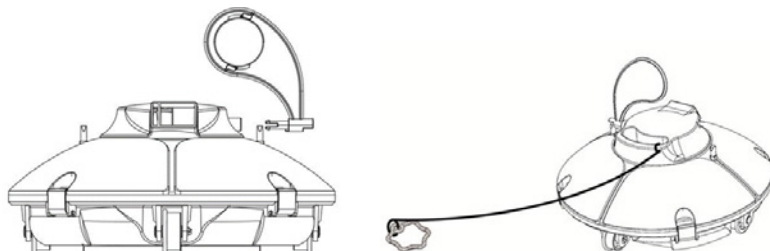
4. Bruksanvisning

4.1 Försiktighetsåtgärder

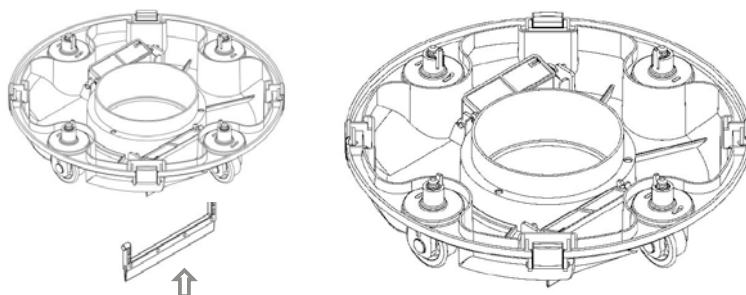
Lägg i eller lyft upp pooldammsugaren ur poolen med undersidan riktad mot poolsidan för att undvika att det uppstår repor på poolen.



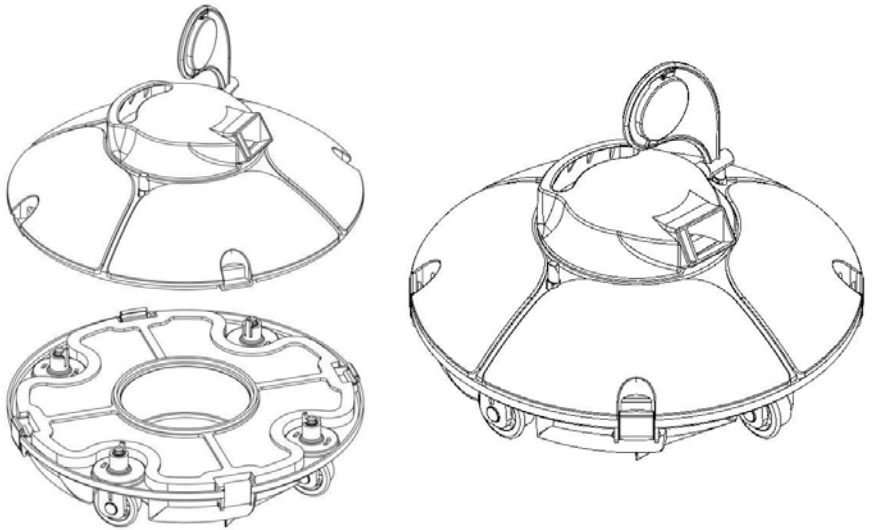
Montera svängplattan och det flytande handtaget före användning.



Installera skrapan före användning för att undvika eventuella smutsläckage.



Kontrollera att den övre luckan på dammsugaren har skruvats åt ordentligt i chassit.



Stäng av dammsugaren efter användning.

Håll dammsugaren på vattenytan 10-15 sekunder tills den har tömts på vatten innan du lyfter upp den från poolen.

Ta tag i det flytande handtaget och dra i repet för att lyfta den på vattenytan, och ta sedan tag i handtaget för att lyfta upp den från poolen.

Anmärkning

Vidrör inte väggen för att undvika repor eller att dammsugaren skadas när du lägger i eller lyfter upp den ur poolen.

4.2. Snabbguide

Koppla in dammsugaren med den medföljande adaptern och laddningssladden för att ladda batteriet.

Anmärkning

Vid laddning är det strängt förbjudet att lämna poolroboten uppochnert eftersom det kan göra att svängplattan krossas.

- Stäng av dammsugaren innan laddning.
- Rengör laddningsporten innan laddning.
- Röd laddningsindikator indikerar att batteriet laddas.
- Grön laddningsindikator indikerar att laddningen är klar.

Lägg dammsugaren i vattnet och låt den stå vertikalt under vattnet i 5-6 sekunder för att tömma den på luft. Tryck på reglaget för att slå på dammsugaren. och sänk poolroboten horisontellt till poolbotten.

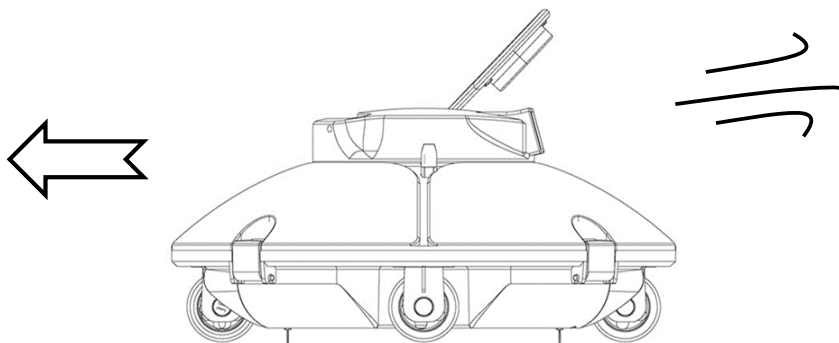
Dammsugaren stängs av efter avslutad arbetscykel. Det flytande handtaget kan krokas fast med en krok på en teleskopstång för att dra in dammsugaren till kanten av poolen.

Stänga av

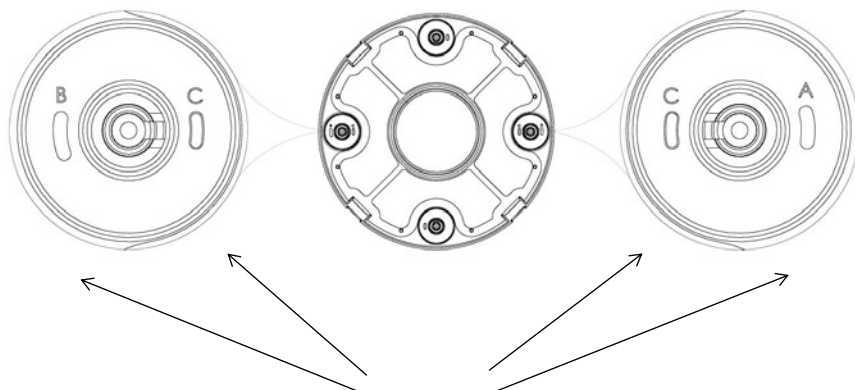
En summersignal hörs när du lyfter upp poolroboten ur poolen.. Tryck på OFF-knappen för att stänga av pooldammsugaren. Rengör alltid filterfacket efter användning.

4.3. Funktioner och justering av hjulen

Det finns 4 hjul på dammsugaren, där hjulet till vänster och höger är fasta. Fram-och bakhjulen kan justeras efter olika förhållanden för att justera dammsugarens körmönster.



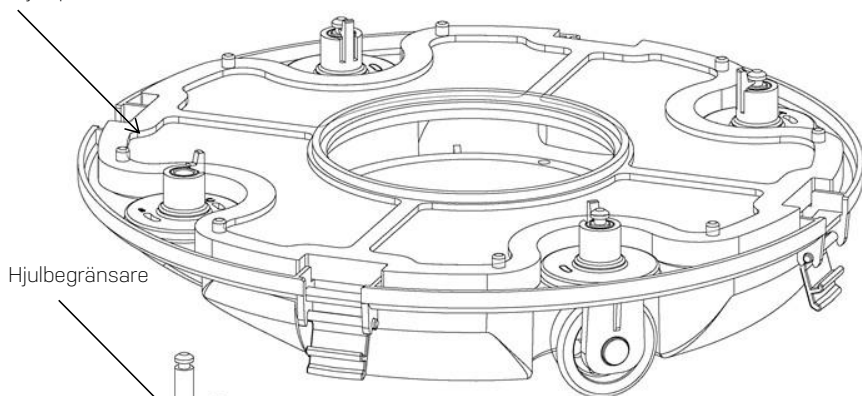
Ställa in hjulvinkel och körmönster



Spår för hjulbegränsare

A, B, C är tryckt på spåret för hjulbegränsaren på dammsugarens undersida
Hjulbegränsarna installeras som standard på C (vänster) och A (höger).

Hjulspänne



Hjulbegränsare

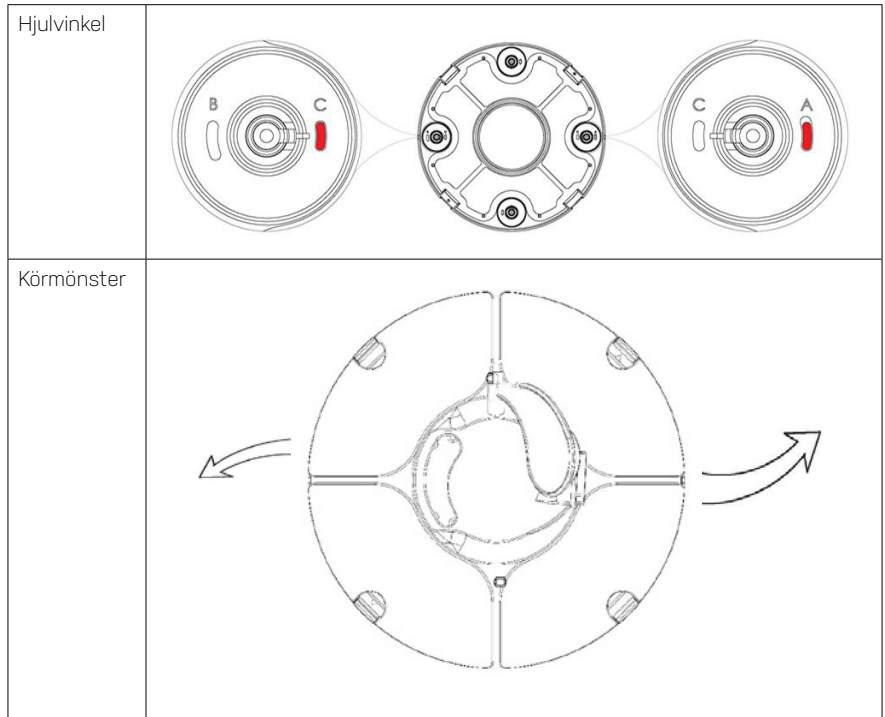


Tryck på hjulspännet som visas i figuren, dra ner hjulkomponenterna och ta bort dem. Installera sedan om hjulbegränsaren i chassit för att anpassa de olika körmönstren

Tre inställningar för hjulen rekommenderas

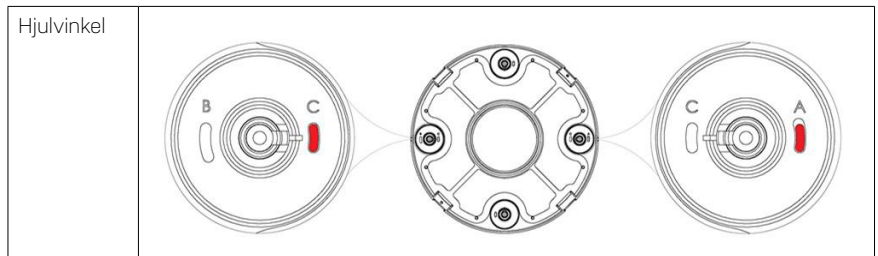
Inställning 1

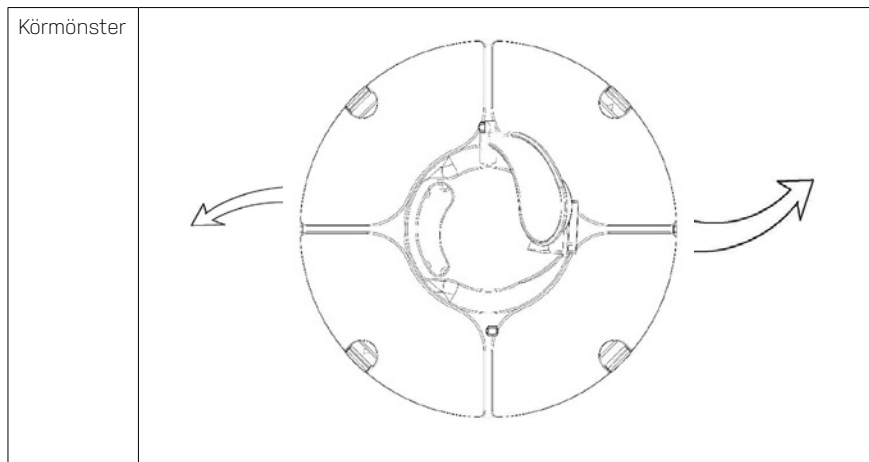
Standardinställningen: B-C, för de flesta pooler



Inställning 2

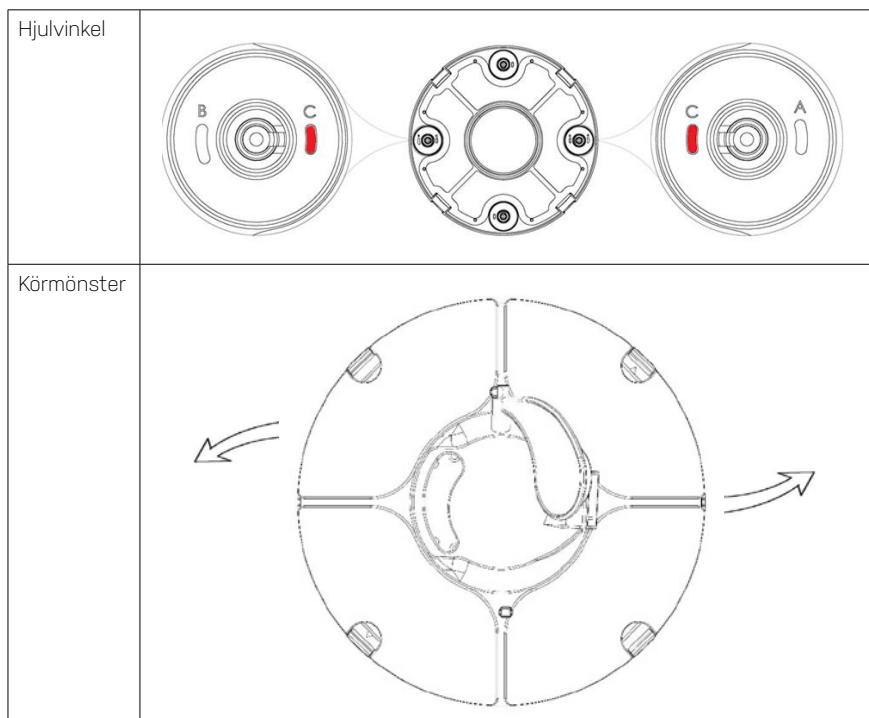
C-A, när svängvinkeln är för stor





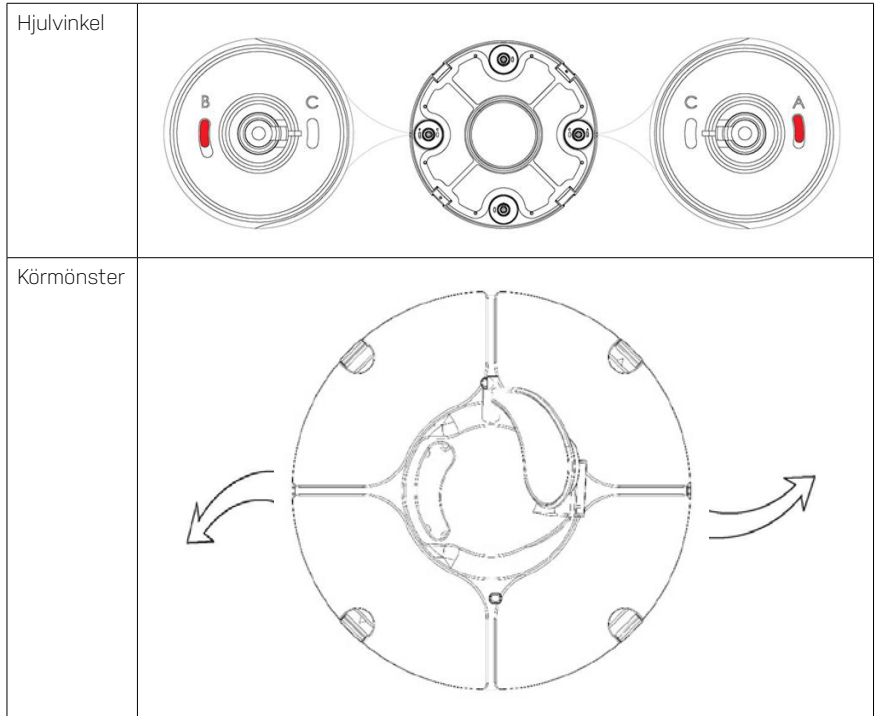
Inställning 3

C-C, när längden och bredden på poolen är stor



Inställning 4

B-A, för runda pooler

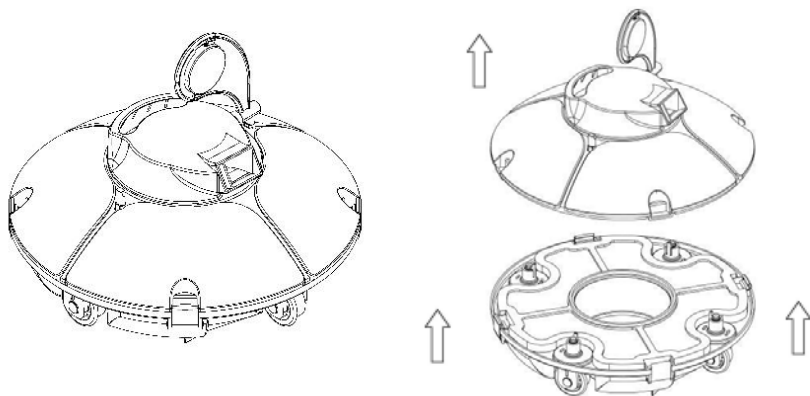


Anmärkning

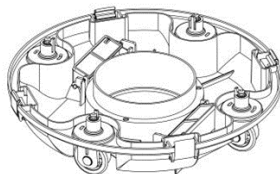
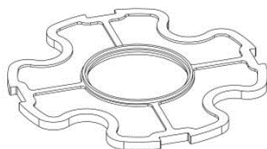
Dessa är de rekommenderade inställningarna. Andra inställningar kan ev. fungera bättre för din pool.

4.4. Rengöra filterfacket

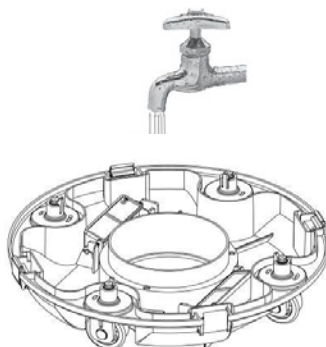
Öppna dammsugaren genom att lossa spännena.



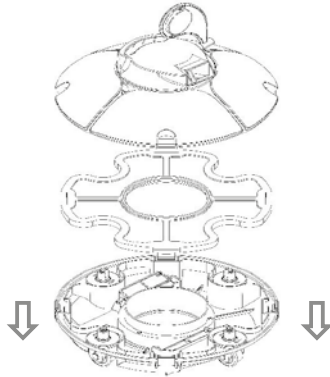
Ta av filterfacket



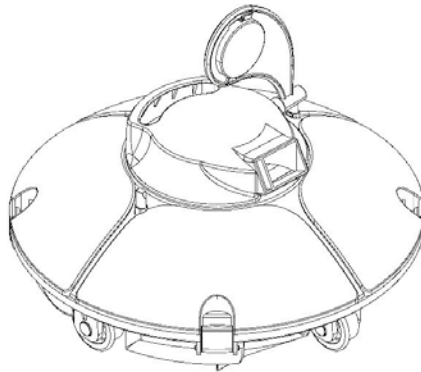
Rengör filterfacket och chassit



Sätt ihop dammsugaren igen



Spänn fast spännena



5. Felsökning

Symptom	Möjlig orsak	Lösning
Summern ljuder inte eller pumphjulet roterar när strömbrytaren är påslagen	Svagt batteri	Ladda batteriet
	Internt fel	Kontakta kundservice
Larmsignalen eller pumphjulet roterar inte efter att pooldammsugaren har sänkts ned under vattnet	Internt fel	Kontakta kundservice
Svängplattan kan inte stå när dammsugaren vidrör väggen	Svängplattan har fastnat	Lyft upp pooldammsugaren ur poolen och försök att rotera svängplattan manuellt eller kontakta kundservice.
Svängplattan kan stå när dammsugaren vidrör väggen, men dammsugaren kan inte vända	Vattenkanalen har fastnat	Försök att manuellt åtgärda kärvningen/blockeringen.
Laddarindikatorn fungerar inte	Adaptorn är skadad	Kontakta kundservice
Dammsugaren rengör inte hela botten	Felaktig hjulvinkel	Justera hjulpositionen (se 4.3 Funktioner och justeringsmetoder för hjul)
	Pooler med specialform	Justera hjulpositionen (se 4.3 Funktioner och justeringsmetoder för hjul)
	Poolvattencirkulations-systemet är påslaget	Stänga av systemet

6. Information om summern

Status	Indikering
Ström på	Summersignal när pooldammsugaren inte är helt nedsänkt i vattnet; Summersignalen stängs av efter att pooldammsugaren har sänkts ner helt under vattenytan
Avstängning	Stänga av summern

7. Vinterförvaring

Under vintersäsongen när utomhustemperaturen sjunker under 10 °C bör Frisbee poolroboten tas upp från poolen för att förhindra frysskador. Förvara den inomhus på en torr och frost fri plats.

8. Packlista

Artikel	Namn	Modell	Antal	Anmärkning
1.	Dammsugarchassi	1940	1	1 kartong
2.	Adapter		1	1 kartong
3.	Användarhandbok och certifikat		1	1 plastpåse
4.	Skrapa		2	1 plastpåse
5.	Draglina (med flytande boll)		1	1 plastpåse
6.	Flytande handtag		1	1 plastpåse
7.	Svängplatta		1	1 plastpåse

9. Garanti

Garantiperioden är enligt de nationella lagarna för konsumentköp. Garantitiden gäller från inköpsdatumet på ditt inköpskvitto. Kvittot måste uppvisas vid servicebesök under garantiperioden. Det är därför viktigt att du sparar ditt kvitto. Tillverkaren garanterar säker drift och produktansvar utifrån följande särskilda villkor:

- Installation och användning ska ske enligt anvisningarna i manualen.
- Använd endast originalreservdelar

Garantin omfattar inte normalt slitage, repor, nötningskador eller kosmetiska skador. Mer specifikt täcker garantin inte skador som orsakas av:

- Felaktig användning eller hantering, inklusive frostsador
- Fall eller stötar
- Reparationer, modifieringar eller liknande som utförs av någon annan än Swim & Fun
- Felaktig förvaring i extremt höga eller låga temperaturer, inklusive frost

I händelse av garantianspråk kontaktar du din återförsäljare. När du returnerar en defekt produkt måste den förpackas på ett sådant sätt att den inte skadas under transporten. Det är din skyldighet att se till att produkten anländer säkert. Du måste ange ditt namn, adress, telefonnummer och gärna din e-postadress om produkten ska returneras till dig! Kom alltid ihåg att ange vad som är fel med din produkt.

Swim & Fun Scandinavia – hotline:

Danmark
Sverige

+45 7022 6856
+46 771 188819



Sisällysluettelo

1. Tärkeitä varotoimia	30
2. Johdanto	31
3. Tekniset tiedot	32
4. Käyttöohjeet	33
5. Vianetsintä	42
6. Tietoja äänimerkki	42
7. Talvisäilytys.....	42
8. Pakkausluettelo	43
9. Takuu ja huolto	43

Tärkeää

Älä käytä pohjaimuria, kun altaassa on ihmisiä.

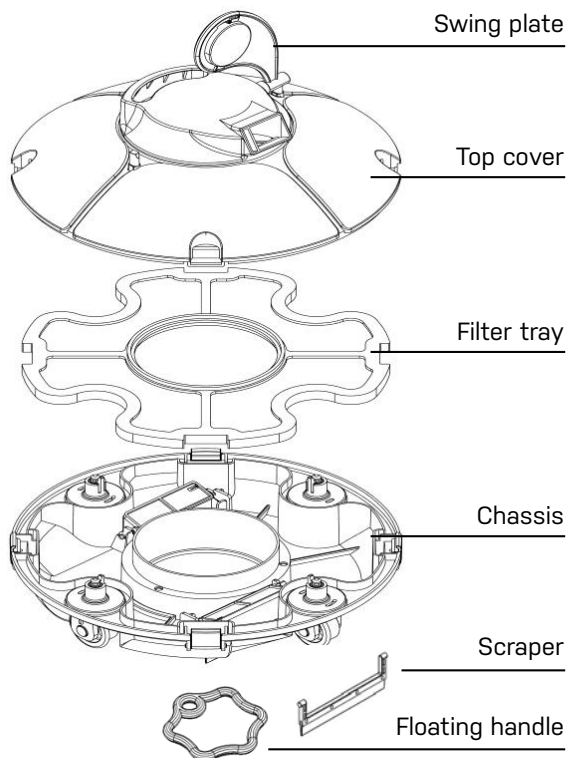
1. Tärkeitä varotoimia

- Lue tämä käyttöohje huolellisesti ja noudata käyttöohjetta, kun käytät pohjaimuria. Emme ole vastuussa mistään virheellisestä käytöstä aiheutuneista loukkaantumisista tai vahingoittumisista.
- Käytä vain valmistajan suosittelemia tai myymiä lisävarusteita.
- Tämä malli on tarkoitettu käytettäväksi lähinnä uima-altaissa, joissa on tasainen pohja.
- Älä anna lasten ratsastaa sillä tai käyttää sitä leluna.
- Käytä vain alkuperäistä ja hyväksyttyä virtalähdettä.
- Jos virtajohto on vaurioitunut, pätevän ammattilaisen on vaihdettava se.
- Älä käynnistä pohjaimuria, kun se ei ole vedessä.
- Lataamisen aikana pistokkeen on oltava vikavirtasuojatussa ja maadoitetussa pistorasiassa.
- Älä käytä pohjaimuria, kun altaassa on ihmisiä.
- Puhdista ja pese suodatinlokero aina käytön jälkeen.
- Sammuta pohjaimuri, kun se asetetaan säilytykseen, sitä puhdistetaan tai sitä ei käytetä.

- Pohjaimuria on säilytettävä viileässä ja hyvin ilmastoidussa paikassa pois suorasta auringonpaisteesta.
- Kun pohjaimuria ladataan, sen on oltava viileässä paikassa. Tällöin sitä ei saa peittää, jotta sisäisten sähkökomponenttien aiheuttama ylikuumentuminen ei aiheuta vaurioita.
- Ainoastaan ammattilaiset saavat purkaa pohjaimurin suljetun moottoriyksikön.
- Älä käytä pohjaimuria, kun altaan suodatin on käynnissä.
- Jos pohjaimuri on pitkään käyttämättä, sen akku on purettava ja ladattava kolmen kuukauden välein, jotta akun käyttöikä pysyy pitkänä. Käytä vain alkuperäistä valmistajan hyväksymää virtalähdettä.
- Älä käytä tai säilytä pohjaimuria minkään lämmönlähteen lähellä.

2. Johdanto

Uudentyyppinen automaattinen ja ladattava Frisbee-robottipohjaimuri poistuu uima-altaasta, kun akku täytyy ladata.



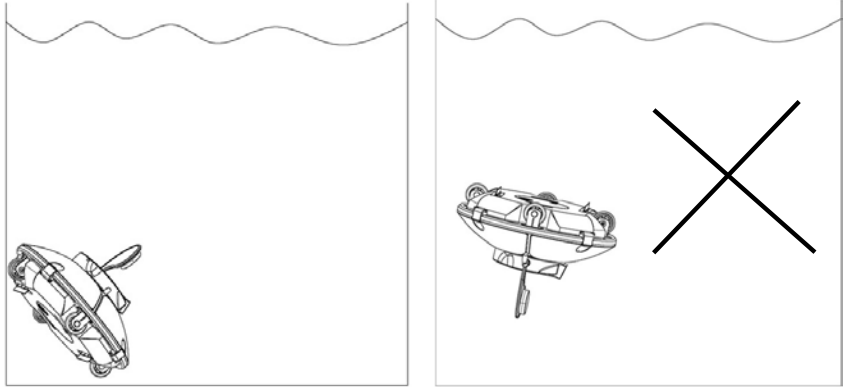
3. Tekniset tiedot

Osanro	1940
Nimi	Frisbee-robottipohjaimuri
EAN	5704841019409
Käyttöjännite	12,6 V
Teho	30 W
Työskentelyjakso	60 minuuttia
Virransyötön nimellisjännite	100 - 240 V AC
Virransyötön taajuus	47 - 63 Hz
Nimellisvirransyöttö	1 A
Nimellisyyttöjännite	12,6 V
Lataukseen kuluva aika	3-4 h
Akun kapasiteetti	2 500 mAh
Puhdistettavan pinnan enimmäislaajuus	25 m ²
Pohjaimuri kestää suolavettä	Kyllä
Suodattimen kapasiteetti	Noin 42 l/min
Suodatuskyky	180 µm
Altaan veden lämpötila	10 - 35 °C
Liikkumisnopeus	Noin 16 m/min
IP-luokka	IPX8
Latausympäristön lämpötila	0 - 45 °C
Suurin. veden syvyys	2 m
Koko P x L x K	330 x 330 x 180 mm
Paino	3,5 kg
Varastointiolosuhteet	
Lyhytaikainen varastointi (alle 1 kuukausi)	-20 - 60 °C, suhteellinen kosteus ≤ 75 %
Keskipitkän aikavälin varastointi (alle 3 kuukautta)	-20 - 45 °C, suhteellinen kosteus ≤ 75 %
Pitkäaikainen varastointi (yli 3 kuukautta)	-20 °C-20 °C, suhteellinen kosteus 75 %

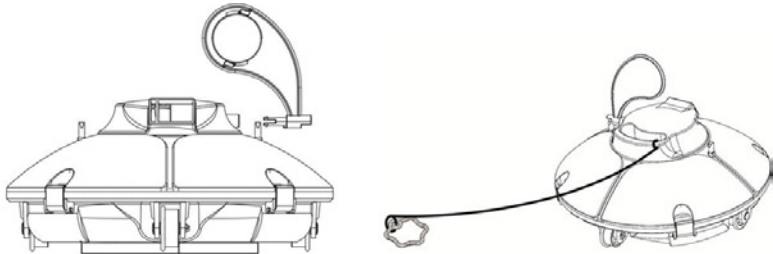
4. Käyttöohjeet

4.1 Varotoimet

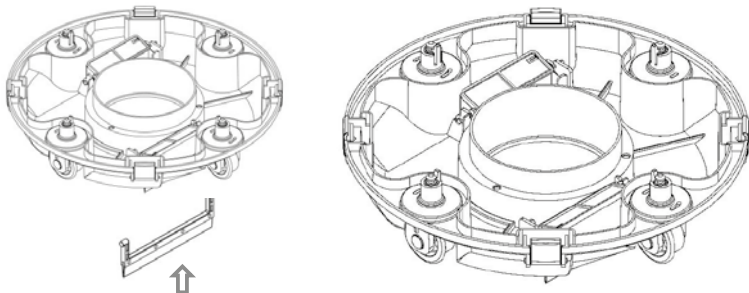
Laske pohjaimuri altaaseen ja nosta se altaasta pohja kohti seinää, jotta allas ei naarmuunnu.



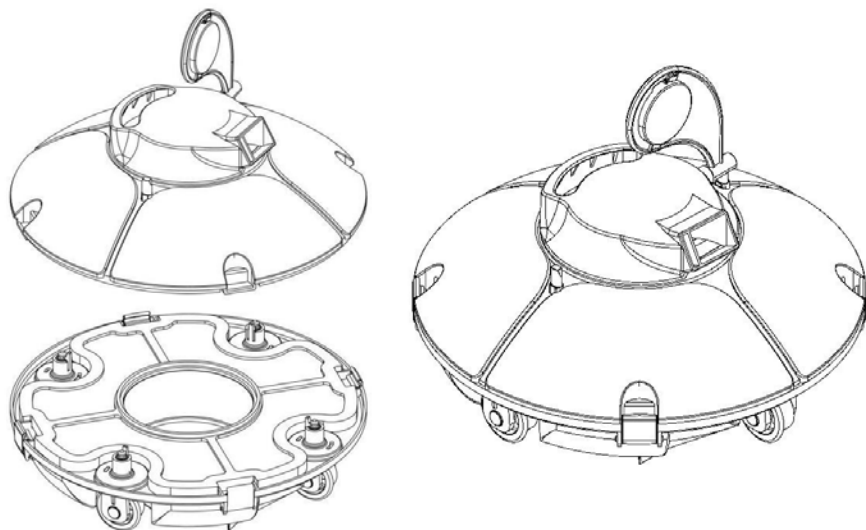
Asenna käntölevy ja kelluva kahva ennen käyttöä.



Asenna kaavin ennen käyttöä mahdollisten likavuotojen välttämiseksi.



Varmista, että pohjaimurin yläkansi on kiinnitetty tiukasti runkoon.



Sammuta pohjaimuri käytön jälkeen.

Ennen kuin poistat pohjaimurin altaasta, pitele sitä veden pinnan yläpuolella 10-15 sekuntia, kunnes se tyhjenee vedestä.

Nosta pohjaimuri pois altaasta tarttumalla sen kelluvaan kahvaan ja vetämällä nostoköydestä.

Huomaa

Kun lasket pohjaimurin altaaseen ja nostat sen pois altaasta, naarmuuntumisen välttämiseksi älä anna se koskettaa altaan seinää.

4.2 Pikakäyttöohje

Yhdistä pohjaimuri sen mukana toimitettuun muuntajaan latausjohdon avulla, jotta akku latautuu.

Huomaa

Latauksen aikana on ehdottomasti kiellettyä jättää pohjaimuri ylösalaisin. Muutoin kääntölevy saattaa vaurioitua.

- Katkaise pohjaimurista virta ennen lataamista.
- Puhdista latausliitäntä lataamista.
- Kun latausmerkkivalo palaa punaisena, akku latautuu.
- Kun latausmerkkivalo palaa vihreänä, akku on latautunut täyteen.

Laske pohjaimuri veteen ja pidä sitä pystyasennossa veden alla 5-6 sekuntia, jotta sen sisälle jäänyt ilma poistuu. Käynnistä pohjaimuri painamalla virtakytkintä. Laske pohjaimuri altaan pohjalle vaakasuoraan asentoon.

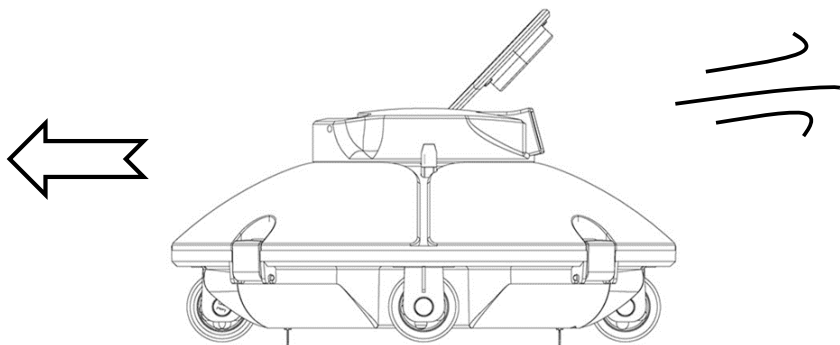
Pohjaimuri pysähtyy, kun työskentelyjakso päättyy. Nosta pohjaimuri altaasta tarttumalla kelluvaan kahvaan koukulla.

Virran katkaiseminen

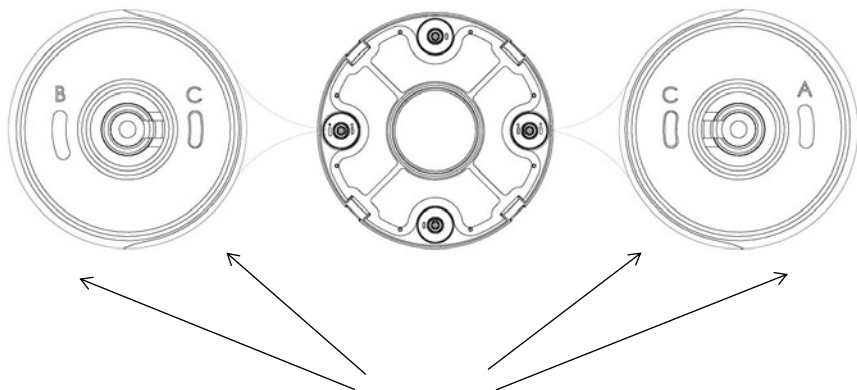
Kun pohjaimuri nostetaan pois altaasta, kuuluu äänimerkki. Paina kytkin OFF-asentoon. Tällöin pohjaimurista katkaistaan virta. Puhdista suodatinlokero aina käytön jälkeen.

4.3 Pyörien toiminnot ja säätäminen

Pohjaimurissa on 4 pyörää. Vasen ja oikea pyörät ovat kiinteitä. Etu- ja takapyörät voidaan säätää vallitsevien olosuhteiden ja pohjaimurin halutun kulkureitin mukaan.



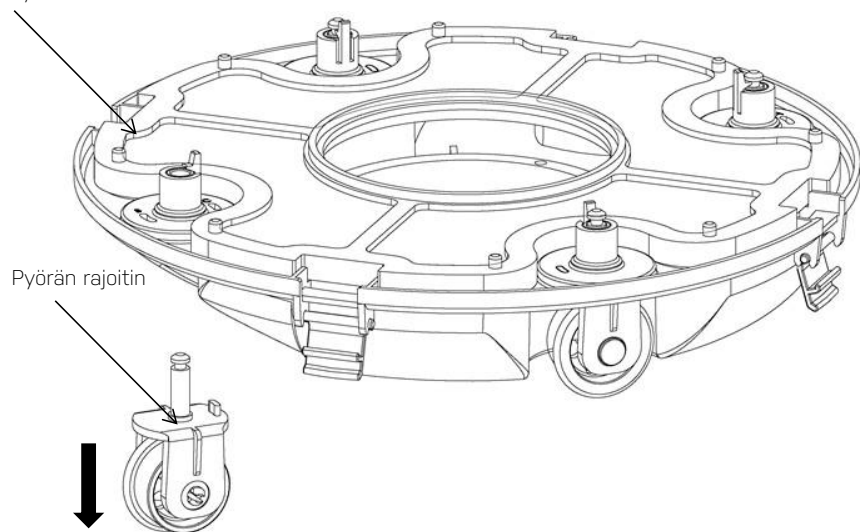
Pyörien kulman ja kulkureitin säätäminen



Ura pyörärajoitinta varten

Pohjassa sijaitsevaan pyörärajoittimeen on painettu A-, B- ja C-kirjaimet. Pyörärajoittimet on asetettu oletusarvoisesti C (vasen)- ja A (oikea) -asentoihin.

Pyörän kiinnitin

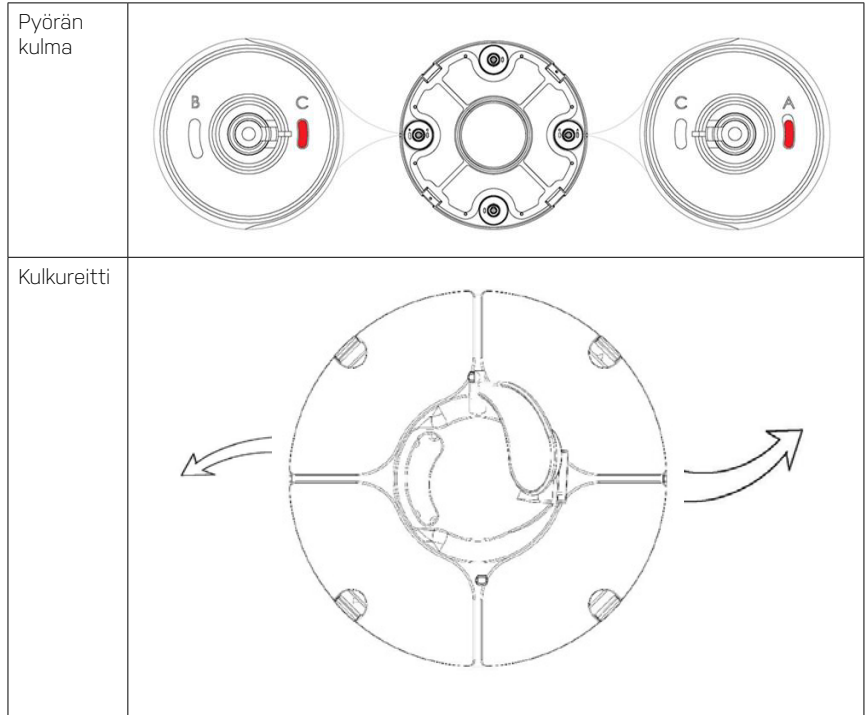


Työnnä pyörän kiinnintä, vedä pyörän osat alas ja poista ne kuvassa näkyvällä tavalla.

Voit säätää kulkureittiä kiinnittämällä rajoittimet takaisin runkoon.
Renkaille suositellaan kolmea asetusta:

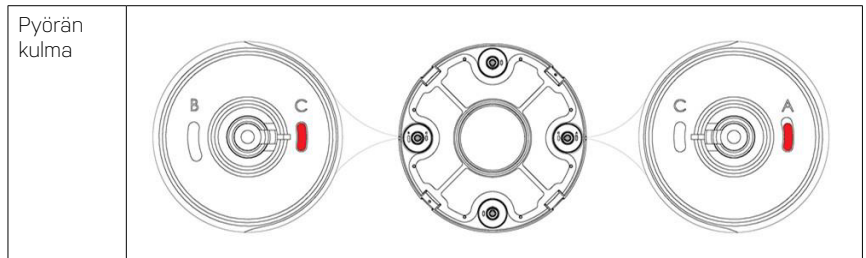
Asetus 1

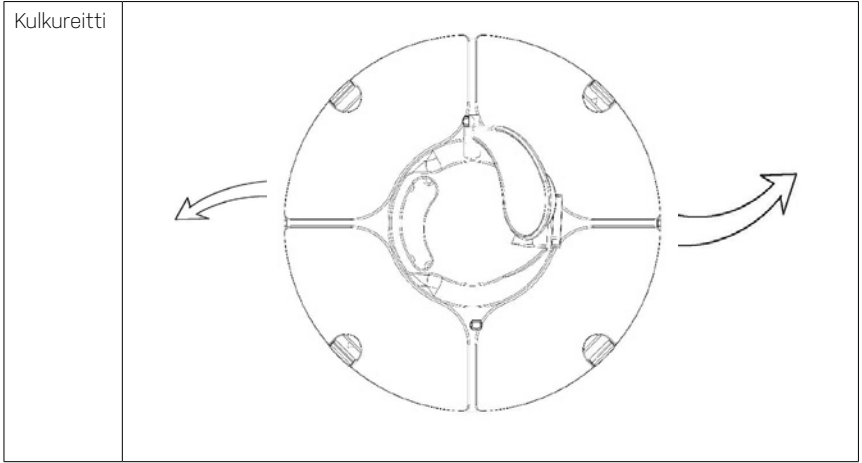
Oletusasetus: B-C useimmille altaille



Asetus 2

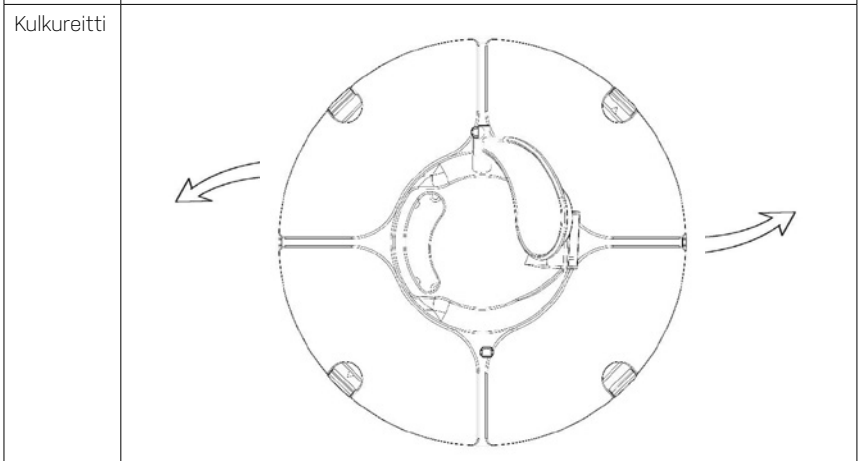
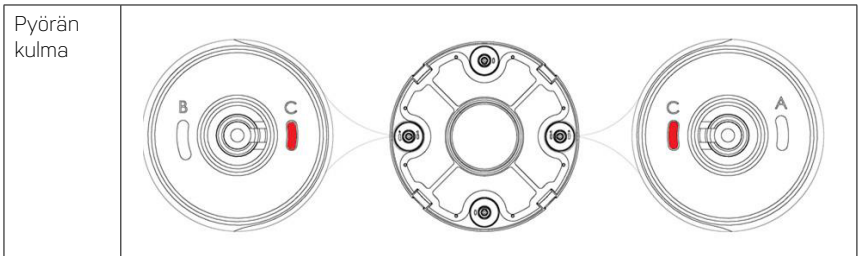
C-A, kun kääntymiskulma on liian suuri





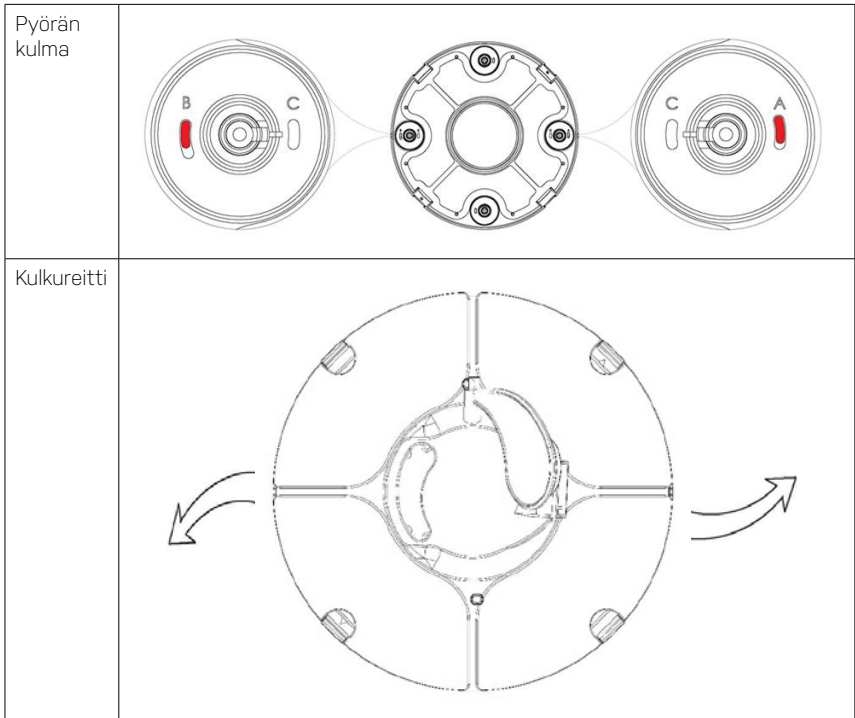
Asetus 3

C-C, kun uima-allas on erittäin pitkä ja leveä



Asetus 4

B-A pyöreille altaille

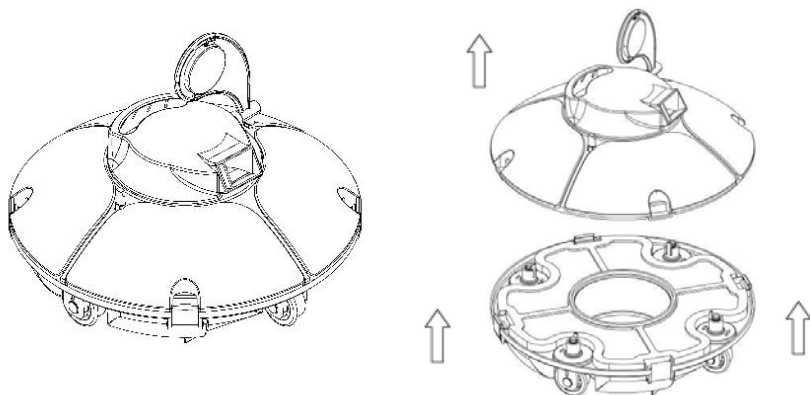


Huomaa

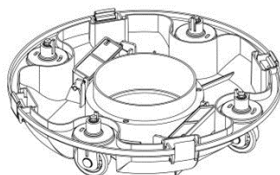
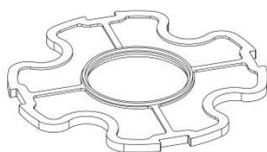
Nämä asetukset ovat vain suosituksia. Erilaiset asetukset voivat toimia paremmin juuri sinun uima-altaassasi.

4.4 Suodatinlokeron puhdistaminen

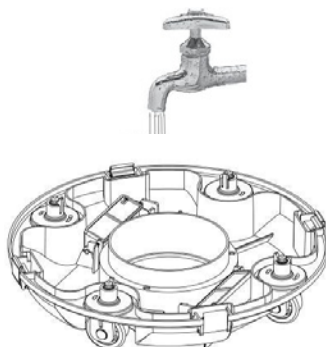
Avaa pohjaimuri irrottamalla pidikkeet.



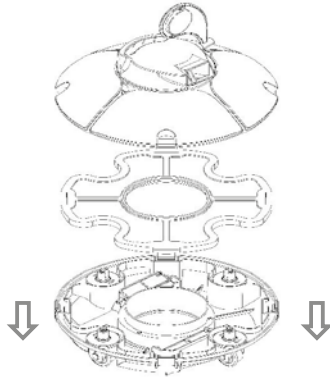
Poista suodatinlokeron.



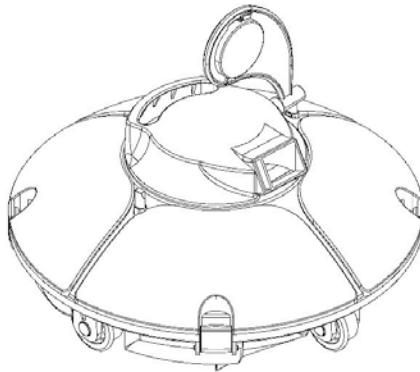
Puhdista suodatinlokeron ja runko.



Kokoa pohjaimuri.



Kiinnitä kiinnikkeet.



5. Vianetsintä

Oire	Mahdollinen syy	Ratkaisu
Kun virta on kytketty, äänimerkkiä ei kuulu tai juoksupyörä pyörii.	Akun varaus on vähissä.	Lataa akku.
	Sisäinen vika.	Ota yhteys huoltoon.
Äänimerkki hälyttää edelleen tai juoksupyörä ei pyöri, vaikka pohjaimuri on upotettu veteen kokonaan.	Sisäinen vika.	Ota yhteys huoltoon.
Kääntölevy ei toimi, kun pohjaimuri koskettaa seinää.	Kääntölevy on juuttunut.	Poista pohjaimuri altaasta ja yritä kääntää kääntölevyä käsin, tai ota yhteys huoltoon.
Kääntölevy toimii, kun pohjaimuri koskettaa seinää, mutta pohjaimuri ei käänny.	Vesikanava on tukossa.	Yritä poistaa tukos käsin.
Laturin merkkivalo ei toimi.	Virtalähde on vahingoittunut.	Ota yhteys huoltoon.
Pohjaimuri ei puhdistaa koko pohjaa.	Pyörän kulma on virheellinen.	Säädä pyörän sijaintia (lisätietoja on kohdassa 4.3 Pyörien toiminnot ja säätäminen).
	Altaan muoto poikkeaa tavanomaisesta.	Säädä pyörän sijaintia (lisätietoja on kohdassa 4.3 Pyörien toiminnot ja säätäminen).
	Uima-altaan vedenkierrätysjärjestelmä on käynnissä.	Sammuta järjestelmä.

6. Tietoja äänimerkki

Tila	Ilmaisu
Virta on kytketty.	Jos laitteesta kuuluu äänimerkki, kun sitä ei ole upotettu veteen kokonaan, äänimerkki lakkaa kuulumasta, kun laite on upotettu veteen kokonaan.
Katkaise virta.	Äänimerkki pysähtyy.

7. Talvisäilytys

Talvella, kun ulkolämpötila alittaa 10 °C, Frisbee-robotti täytyy poistaa altaasta, jotta veden jäätyminen ei vahingoita sitä. Säilytä se sisätiloissa kuivassa paikassa, jossa se ei jäädy.

8. Pakkausluettelo

Nimike	Nimi	Malli	Määrä	Huomaus
1.	Pohjaimurin runko	1940	1	Laatikossa
2.	Virtälähde		1	Laatikossa
3.	Käyttöohje ja takuutodistus		1	Muovipussissa
4.	Kaavin		2	Muovipussissa
5.	Vetoköysi (mukana kelluke)		1	Muovipussissa
6.	Kelluva kahva		1	Muovipussissa
7.	Kääntölevy		1	Muovipussissa

9. Takuu

Takuuaika määräytyy kansallisten kuluttajansuojalakien mukaan. Takuuaika alkaa ostopäivämäärästä, joka näkyy ostokuitissa. Kuitti on esitettävä huoltoon koskevilla yhteydenotoissa takuuajana. Säilytä takuukuitti huolellisesti takuuhuollon saamista varten. Valmistaja takaa, että laite on käyttöturvallinen ja tuotevastuulain mukainen, kun seuraavat käyttöehdot täyttyvät:

- Asenna ja käytä tämän noudattamalla tätä käyttöohjetta.
- Käytä laitteessa vain alkuperäisiä varaosia

Takuu ei kata luonnollista kulumista, naarmuja, hankaumia tai kosmeettisia vaurioita. Takuun piiriin eivät myöskään kuulu vauriot, jotka ovat aiheutuneet seuraavista:

- Asiaton käyttö tai käsittely, mukaan lukien jäätymisvahingot
- Putoaminen tai isku
- Korjaukset, muutokset ja vastaavat, jotka on tehnyt joku muu kuin Swim & Fun
- Väärä säilytyslämpötila, esim. erittäin kylmässä, pakkasessa tai erittäin kuumassa

Esitä takuuvaatimukset ostopaikalle. Kun viallinen tuote palautetaan, se on pakattava siten, että se ei vahingoitu kuljetuksen aikana. Omalla vastuullasi on tarkastaa, että tuote on kunnossa toimituksen saapuessa. Sinun tulee ilmoittaa nimesi, osoitteesi, puhelinnumerosi ja mielellään myös sähköpostiosoitteesi. Jos tuote palautetaan sinulle Muista aina ilmoittaa, mitä vikaa tuotteessa on.

Swim & Fun Scandinavia – asiakaspalvelu:

Tanska +45 7022 6856

Ruotsi +46 771 188819



Innhold

1. Viktige forholdsregler	44
2. Innledning	45
3. Spesifikasjoner	46
4. Bruksanvisning	47
5. Feilsøking	56
6. Informasjon om lydsignal	56
7. Vinterlagring	56
8. Pakkeseddel	57
9. Garanti og service	57

Viktig

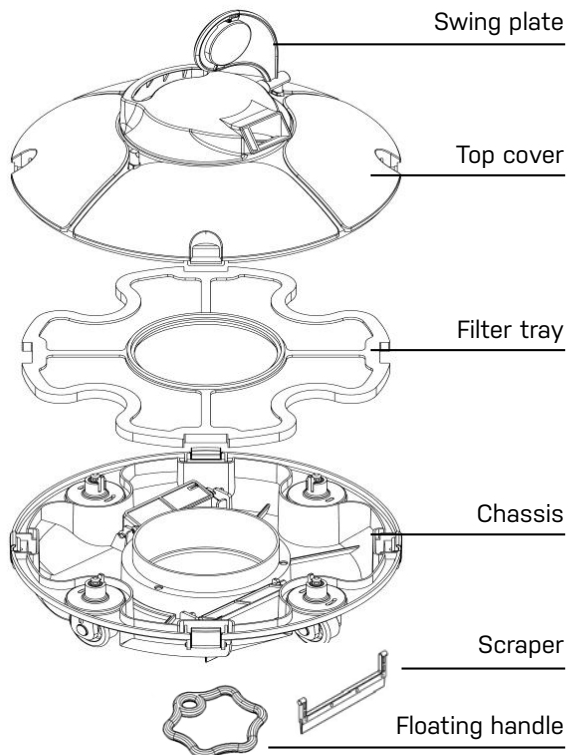
Ikke bruk støvsugeren når det er mennesker i bassenget.

1. Viktige forholdsregler

- Les bruksanvisningen grundig, og bruk støvsugeren som beskrevet. Vi kan ikke holdes ansvarlig for tap eller skader som skyldes uriktig bruk.
- Bruk bare tilbehøret som anbefales eller selges av produsenten.
- Denne modellen skal i hovedsak brukes i svømmebasseng med flat bunn.
- Ikke la barn sitte på den eller leke med den – den er ikke et leke.
- Bruk bare den originale og godkjente strømadapteren.
- Hvis strømledningen blir skadet, må den byttes av elektriker.
- Ikke slå på støvsugeren hvis den ikke er i vannet.
- Strømledningen må kobles til en lekkasjebeskyttet og jordet stikkontakt under lading.
- Ikke bruk støvsugeren når det er mennesker i bassenget.
- Rengjør og vask filterbeholderen etter bruk.
- Slå av støvsugeren før vedlikehold og rengjøring og når du ikke bruker den.
- Støvsugeren skal oppbevares på et kjølig og ventilert sted, beskyttet mot direkte sollys.
- Støvsugeren skal oppbevares på et kjølig sted under lading, og den må ikke tildekkes, siden det kan skade de interne elektriske komponentene som følge av overoppheting.
- Støvsugerens forseglede motorenhet skal kun åpnes av fagfolk.
- Den må ikke brukes mens bassengfilteret er i drift.
- Støvsugeren skal lades og utlades hver tredje måned hvis den skal oppbevares over lengre tid, slik at batteriets levetid bevares. Bruk bare den originale og godkjente strømadapteren.
- Støvsugeren må ikke brukes eller oppbevares i nærheten av varmekilder.

2. Innledning

Robotstøvsugeren Frisbee er en ny type oppladbar automatisk støvsuger som tar seg ut av bassenget når batteriet er tomt.



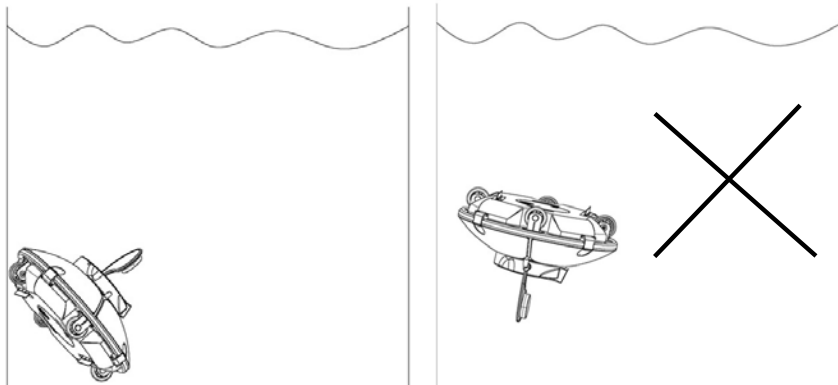
3. Spesifikasjoner

Artikkelnr.	1940
Navn	Frisbee bassengrobot
EAN	5704841019409
Arbeidsspenning	12,6 V
Effekt	30 W
Arbeidssyklus	60 min
Nominell inngangsspenning for adapter	100–240 V ac
Inngangseffekt for adapter	47–63 Hz
Nominell utgangseffekt for adapter	1 A
Nominell utgangsspenning for adapter	12,6 V
Ladetid	3–4 t
Batterikapasitet	2500 mAh
Maks. rengjøringsareal	25 m ²
Tåler saltvann	Ja
Filterkapasitet	ca. 42 l/min
Filtreringsevne	180 µm
Temperaturen i bassengvannet	10–35 °C
Hastighet	ca. 16 m/min
Kapslingsgrad	IPX8
Temperatur ved lading	0–45 °C
Maks. vanddybde	2 m
Størrelse L x B x H	330 x 330 x 180 mm
Vekt	3,5 kg
Oppbevaring	
I kortere perioder (mindre enn en måned)	–20–60 °C, ≤75 % RH
I mellomlange perioder (mindre enn tre måneder)	20–45 °C, ≤75 % RH
I lange perioder (mer enn tre måneder)	–20–20 °C, ≤75 % RH

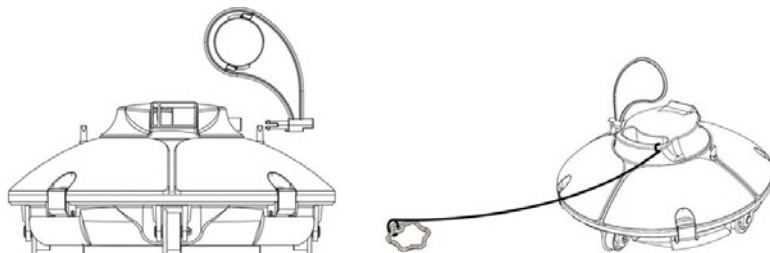
4. Bruksanvisning

4.1 Forholdsregler

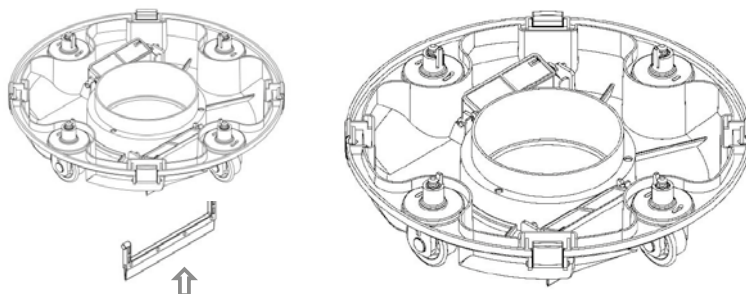
Senk den ned eller løft den ut av bassenget med undersiden mot vegg, slik at du unngår å ripe opp bassenget.



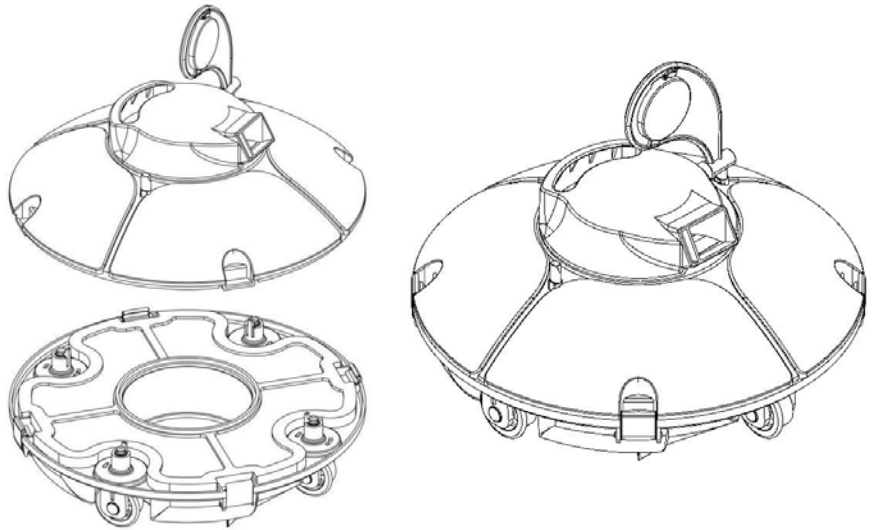
Monter svingplaten og flytehåndtaket før bruk.



Monter skrapen før bruk, slik at du unngår at smuss slipper ut.



Påse at toppdekslet på støvsugeren er riktig montert mot chassiset.



Slå av støvsugeren etter bruk.

Hold støvsugeren i overflaten i 10–15 sekunder til den tømmer seg helt, før du fjerner den fra bassenget.

Ta tak i det flytende håndtaket og trekk i tauet for å løfte den opp i overflaten, og ta tak i håndtaket for å fjerne den fra bassenget.

Merk

Hvis den kommer i kontakt med veggen, kan det oppstå riper og skade støvsugeren når du senker den ned eller løfter den opp av bassenget.

4.2. Hurtigstart

Koble støvsugeren til medfølgende adapter og kabel for å lade batteriet.

Merk

For å unngå at dreieplaten ødelegges må bassengroboten ikke plasseres opp-ned når den lades.

- Slå av støvsugeren før lading.
- Rengjør ladeporten før lading.
- Rød ladeindikator viser at batteriet lades.
- Grønn ladeindikator viser at ladingen er fullført.

Sett roboten i vannet og la den stå vertikalt under vann i 5–6 slik at den tømmes for luft. Trykk på bryteren for å slå på roboten og senk den horisontalt ned på bassengbunnen.

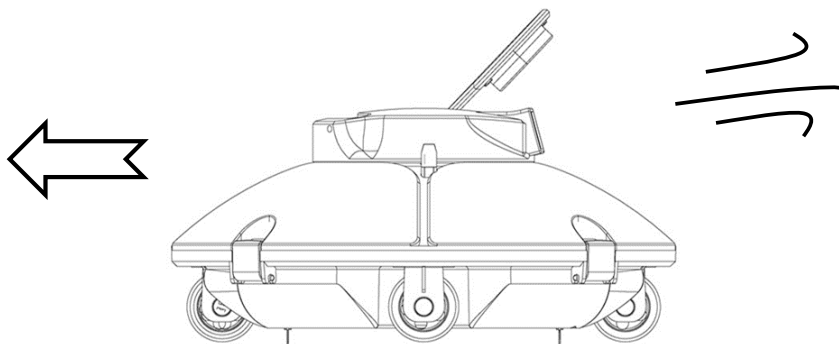
Støvsugeren stopper når arbeidssyklusen er fullført. Det flytende håndtaket kan fanges med en krok på en stang, slik at støvsugeren kan trekkes til kanten av bassenget.

Slå av

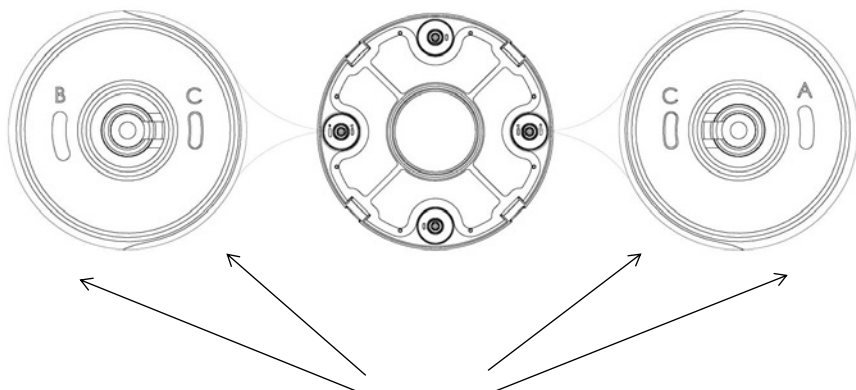
Det kommer et lydsignal når man løfter bassengroboten opp av bassenget.. Trykk bryteren til OFF for å slå av støvsugeren. Rengjør alltid filterbeholderen etter bruk.

4.3. Funksjoner og justering av hjul

Det er fire hjul på støvsugeren, og venstre og høyre hjul sitter fast. For- og bakhjulene kan justeres etter forholdene, slik at støvsugeren kjører som ønsket.



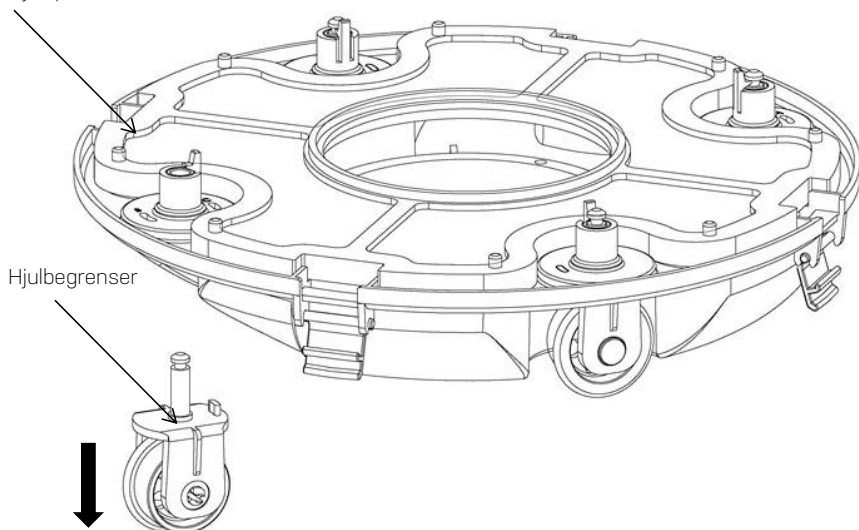
Stille inn hjulvinkelen og kjørebanelen



Spor for hjulbegrenser

A, B, C er trykt på sporet av hjulbegrenseren på undersiden. Hjulbegrenserne monteres som standard på C (venstre) og A (høyre).

Hjulspenne

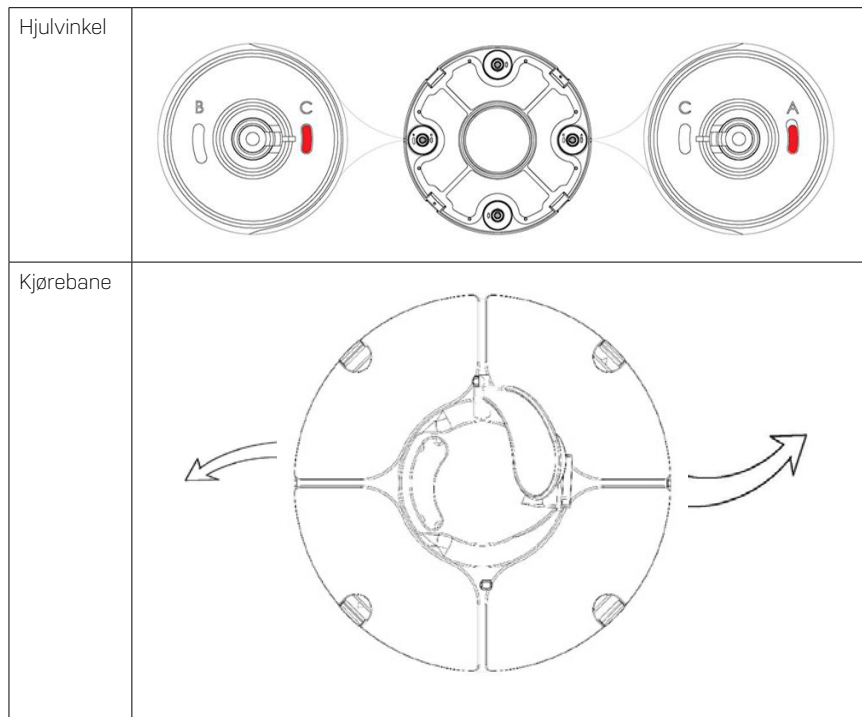


Som vist i figuren, skyver du hjulspennen, trekker hjulkomponentene ned og fjerner dem.

Deretter monterer du begrenserne i chassiset igjen for å velge annen kjørebane.
 Det finnes tre anbefalte hjulinnstillinger

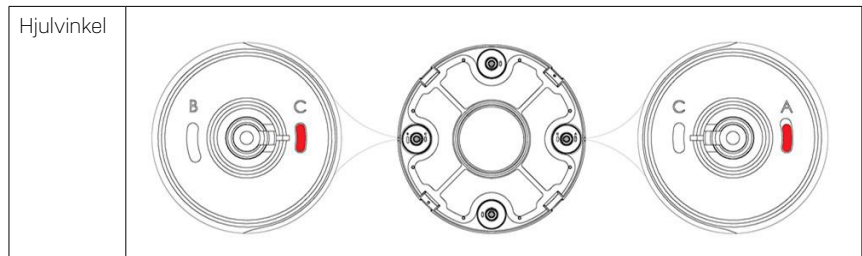
Innstilling 1

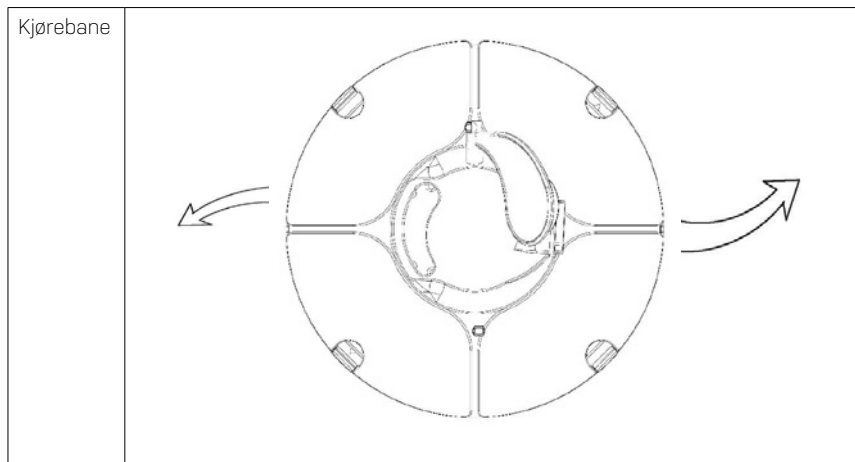
Standardinnstilling: B-C, for de fleste basseng



Innstilling 2

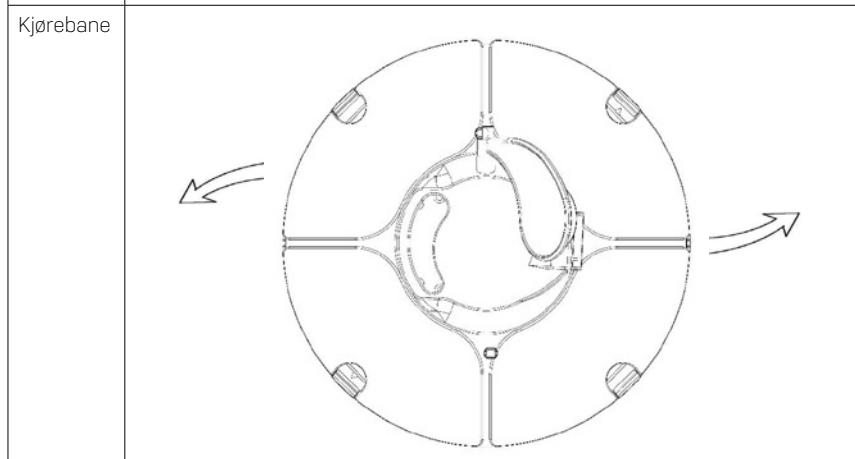
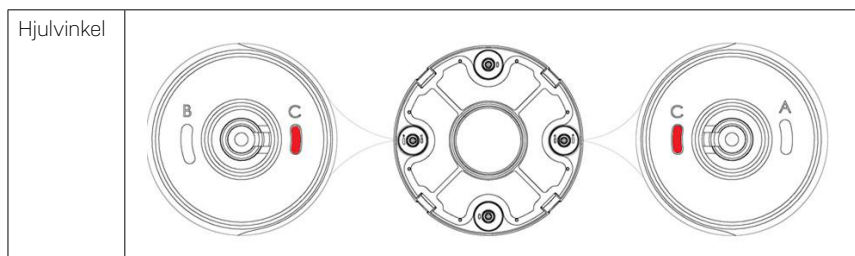
C-A, når svingradiusen er for stor





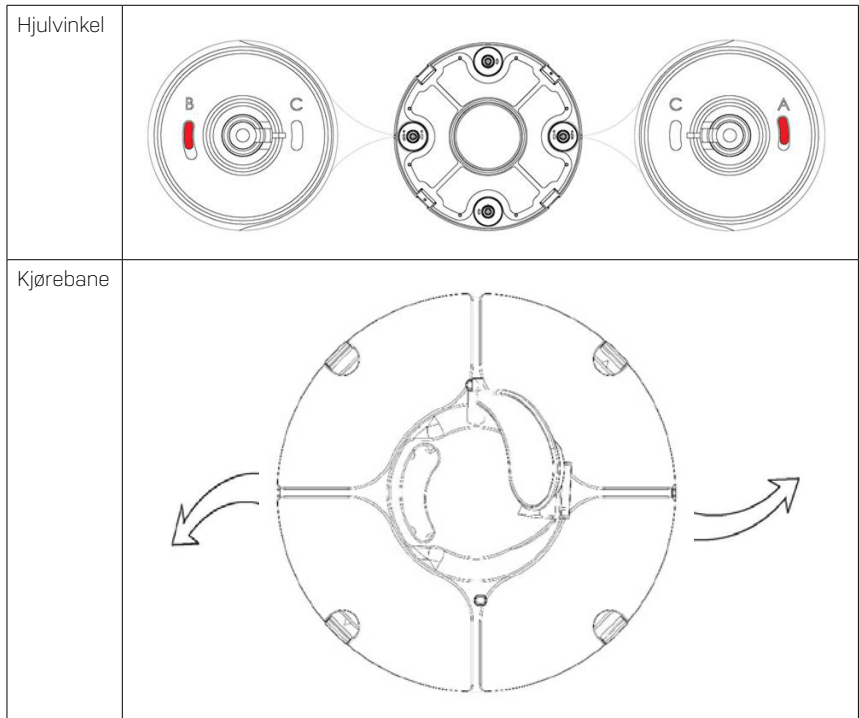
Innstilling 3

C-C, når bassenget er ekstra langt og bredt



Innstilling 4

B-A, for runde basseng

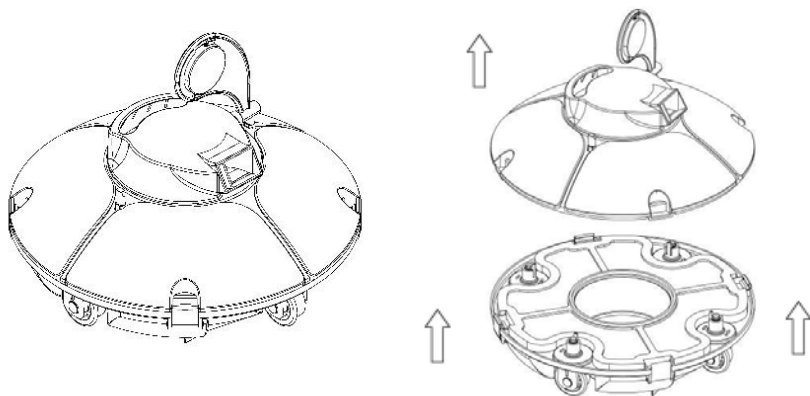


Merk

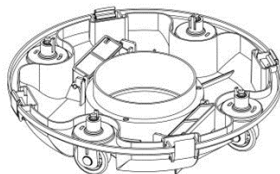
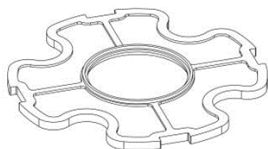
Dette er de anbefalte innstillingene. Det kan hende at andre innstillinger fungerer bedre i ditt basseng.

4.4. Rengjøre filterbeholderen

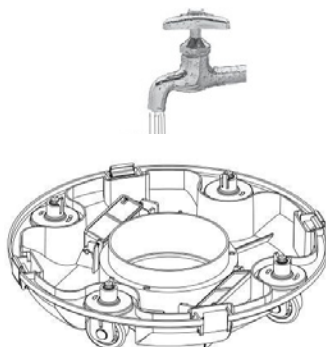
Åpne støvsugeren ved hjelp av klipsene.



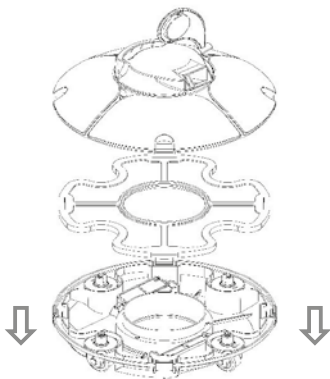
Fjern filterbeholderen



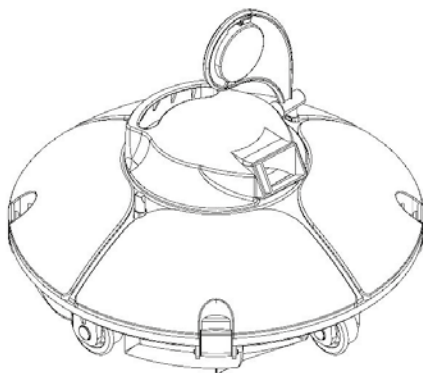
Rengjør filterbeholderen og chassiset



Monter sammen støvsugeren igjen



Fest klipsene



5. Feilsøking

Problem	Mulig årsak	Tiltak
Det kommer ikke lydsignal, eller pumpehjulet roterer når den slås på	Lavt batterinivå	Lad opp batteriet
	Intern feil	Kontakt brukerstøtte
Lydsignalet vedvarer, eller pumpehjulet roterer ikke etter at støvsugeren er nedsenket i vannet	Intern feil	Kontakt brukerstøtte
Svingplaten står ikke når støvsugeren er i kontakt med veggen	Svingplaten sitter fast	Fjern støvsugeren fra bassenget og forsøk å rotere svingplaten manuelt, eller kontakt brukerstøtte.
Svingplaten står når støvsugeren kommer i kontakt med veggen, men støvsugeren rygger ikke	Vannkanalen sitter fast	Forsøk å løsne den manuelt
Ladeindikatoren fungerer ikke	Adapteren er skadet	Kontakt brukerstøtte
Støvsugeren rengjør ikke hele gulvet	Feil hjulvinkel	Juster hjulposisjonen (se 4.3 Funksjoner og justeringsmetoder for hjul)
	Spesiell bassengform	Juster hjulposisjonen (se 4.3 Funksjoner og justeringsmetoder for hjul)
	Svømmebassengets vannsirkulasjonssystem er på	Slå av systemet

6. Informasjon om lydsignal

Tilstand	Betydning
Strøm på	Lydsignal når den ikke er helt nedsenket i vannet; Lydsignalet stanser når den er helt nedsenket i vannet
Strøm av	Lydsignalet stopper

7. Vinterlagring

Om vinteren når utetemperaturen blir lavere enn 10 °C, skal Frisbee Pool Robot fjernes, slik at den ikke blir skadet av det kalde vannet. Oppbevar den innendørs på et tørt og frostfritt sted.

8. Pakkeseddel

Art.	Navn	Modell	Antal	Merknad
1.	Støvsuger kropp	1940	1	1 eske
2.	Adapter		1	1 eske
3.	Bruksanvisning og sertifikat		1	1 plastpose
4.	Skrape		2	1 plastpose
5.	Slepetau (med flytende ball)		1	1 plastpose
6.	Flytehåndtak		1	1 plastpose
7.	Svingplate		1	1 plastpose

9. Garanti

Garantiperioden er i henhold til nasjonale forbrukerkjøpslover. Garantien gjelder fra kjøpsdatoen som er angitt på kvitteringen. Kvitteringen må fremvises ved servicehenvendelser i garantiperioden. Derfor er det viktig at du tar vare på kvitteringen. Produsenten garanterer sikker bruk og produktansvar på bakgrunn av følgende spesifikke vilkår:

- Installasjon og bruk i henhold til anvisningene i brukerhåndboken.
- Bruk bare originale reservedeler

Garantien dekker ikke normal slitasje, riper eller andre kosmetiske skader. Nærmere spesifisert dekker ikke garantien skader som skyldes:

- Feilaktig bruk eller håndtering, deriblant frostskafer
- Fall eller støt
- Reparasjoner, modifisering eller lignende som utføres av andre enn Swim & Fun
- Feil oppbevaring i ekstremt høye eller lave temperaturer, inkludert frost

Ved eventuelle garantikrav ber vi deg kontakte forhandleren. Ved retur av et defekt produkt må produktet pakkes slik at det ikke blir skadet under transporten. Det er ditt ansvar at produktet kommer trygt frem. Du må oppgi navn, adresse, telefonnummer og helst e-postadressen din. Hvis produktet skal returneres til deg! Husk å oppgi hva som er galt med produktet.

Swim & Fun Scandinavia – servicetelefon:

Danmark +45 7022 6856

Sverige +46 771 188819



Table of Contents

1. Important Precautions	58
2. Introduction	59
3. Specifications	60
4. Operation instruction	61
5. Trouble shooting	70
6. Sound signal information	70
7. Winter storage.....	70
8. Packing list	71
9. Warranty and service	71

Important

Never operate the cleaner when there are people in the pool.

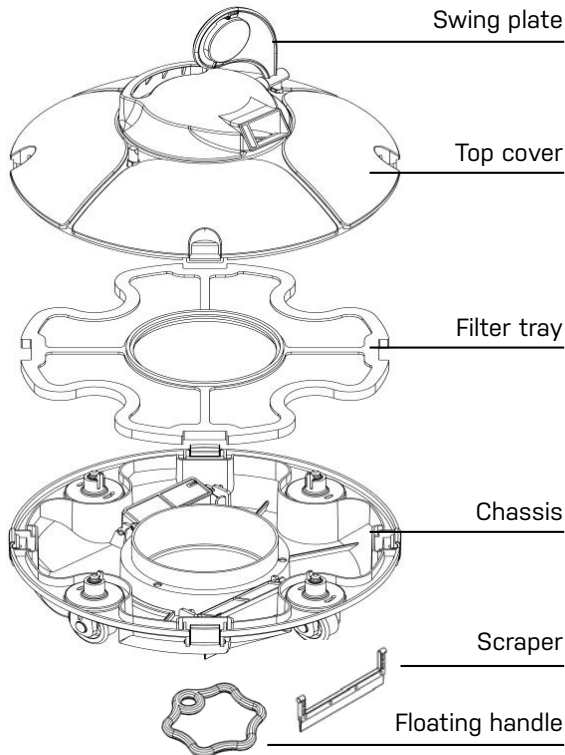
1. Important Precautions

- Please read this manual carefully, and use the cleaner according to the manual. We are not held liable for any loss or injury caused by improper use.
- Use the accessories recommended or sold by the manufacturer only.
- This model applies to swimmingpools with a flat floor.
- Please do not allow children to ride on it or play with it as a toy.
- Use the original and authorized power adapter only.
- If the power line is damaged, it must be replaced by a certified professional.
- Never power on the cleaner when it is out of the water.
- The power line must be connected to a leakage protected and earthed socket when charging.
- Do not operate the cleaner when there are people in the pool.
- Always clean and wash the filter tray after use.
- Power off the cleaner when maintaining, cleaning or not using it.
- The cleaner should be stored in a cool and ventilated place, away from direct sunshine.

- The cleaner should be stored in a cool place when charging, and not covered with anything to prevent the damage of internal electrical components caused by overheating.
- Only professionals can disassemble the sealed driving kit of the cleaner.
- Do not operate while pool filter is running.
- The cleaner should be charged and discharged every three months if it needs to be stored for a long time to maintain battery life. Please use the original and authorized power adapter only.
- Do not use or store the cleaner near any heat source.

2. Introduction

The robotic pool cleaner Frisbee is a new type of rechargeable automatic cleaner that will self-beach when the battery runs out.



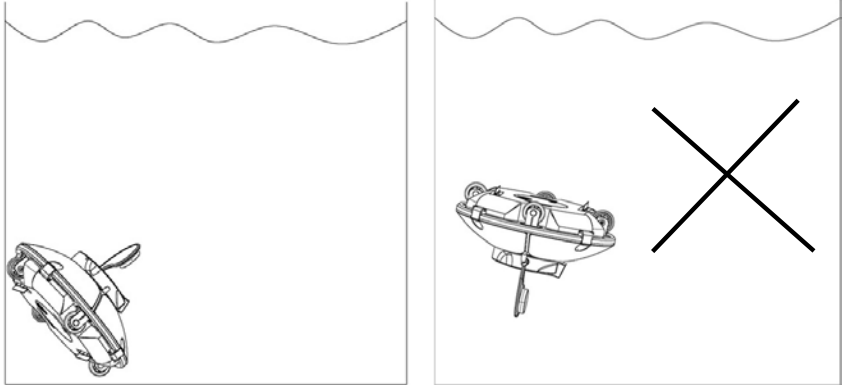
3. Specifications

Art. no.	1940
Name	Frisbee Pool Robot
EAN	5704841019409
Working voltage	12.6V
Power	30W
Working Cycle	60min
Rated input voltage of adapter	100Vac-240Vac
Input power of adapter	47Hz-63Hz
Rated output current of adapter	1A
Rated output voltage of adapter	12.6V
Charging time	3-4h
Battery capacity	2500mAh
Max. cleaning surface	25 m ²
Tolerates saltwater	Yes
Filter capacity	appr. 42L/min
Filter capability	180 µm
Pool water temperature	10°-35°C
Moving speed	appr. 16m/min
IP Grade	IPX8
Charging environment temperature	0°-45°C
Max. Water depth	2m
Size LxWxH	330 x 330 x 180 mm
Weight	3.5kg
Storage condition	
Short term (less than 1 month)	-20°C-60°C, ≤75%RH
Medium term (less than 3 months)	20°C-45°C, ≤75%RH
Long term (more than 3 months)	-20°C-20°C, ≤75%RH

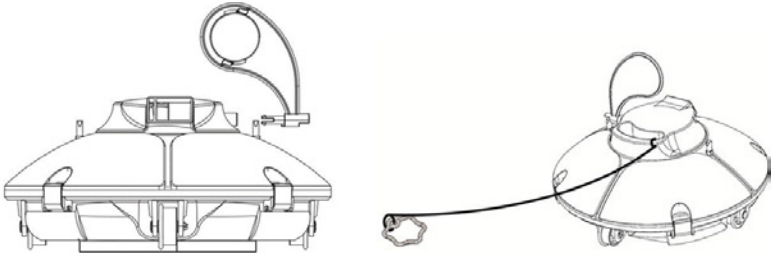
4. Operation instruction

4.1 Precautions

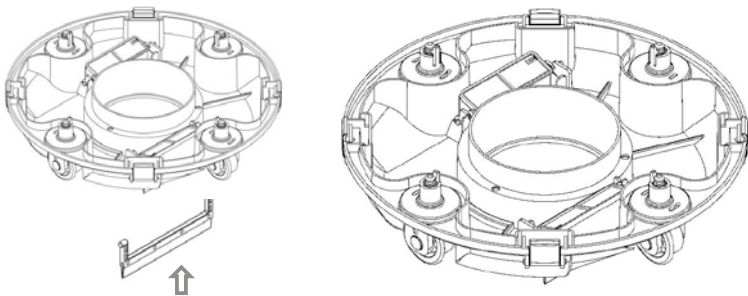
Put into or lift out of the pool with the cleaner bottom towards the wall to avoid any possible scratches to the pool.



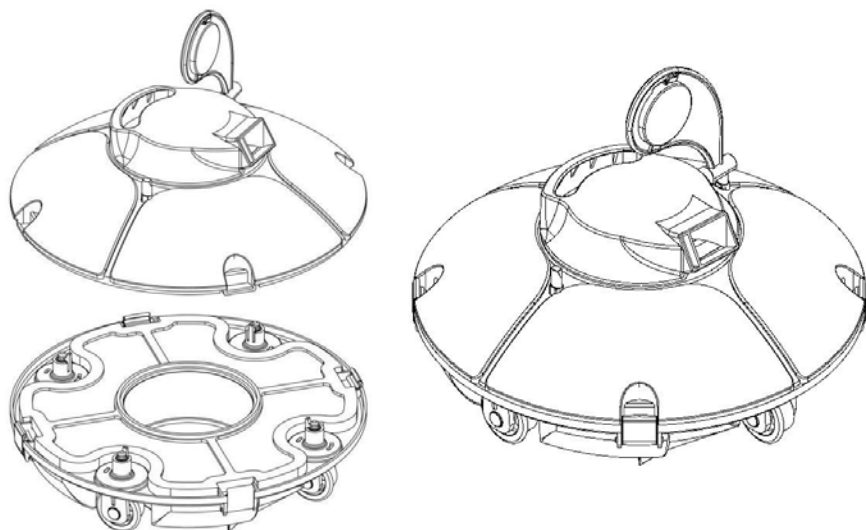
Install the swing plate and floating handle before use.



Install the scraper before use to avoid possible dirt leaks.



Please ensure that the top cover of the cleaner is tightly assembled to its chassis.



Power off the cleaner after use.

Grab the floating handle and pull at the rope for lifting it on the water surface, and then grasp its handle to remove it from the pool.

Hold the cleaner on the water surface for 10-15 seconds until it empties before removing from the pool.

Note

Do not touch the wall to avoid scratching the wall or damaging the cleaner when putting into the pool or lifting out of the pool.

4.2. Quick operation

Plug in the cleaner using the supplied adapter and charging line to charge the battery.

Note

When charging, it is strictly forbidden to leave the pool robot upsidedown to prevent the swing plate from being crushed.

- Power off the cleaner before charging.
- Clean the charging port before charging.
- Red charging indicator indicates the battery is charging.
- Green charging indicator indicates charging is finished.

Put the cleaner into water and let it stand vertically under the water for 5-6 seconds to discharge the air inside it. Press the switch to power on the cleaner, and lower the pool robot horizontally to the pool floor.

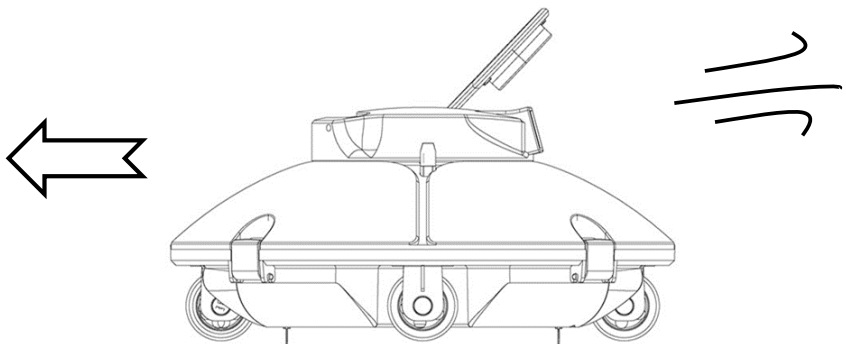
The cleaner will stop running after completing the working cycle. The floating handle can be hooked by a hook with a lengthened connecting rod, and the cleaner is pulled to the edge of the pool.

Power-off operation

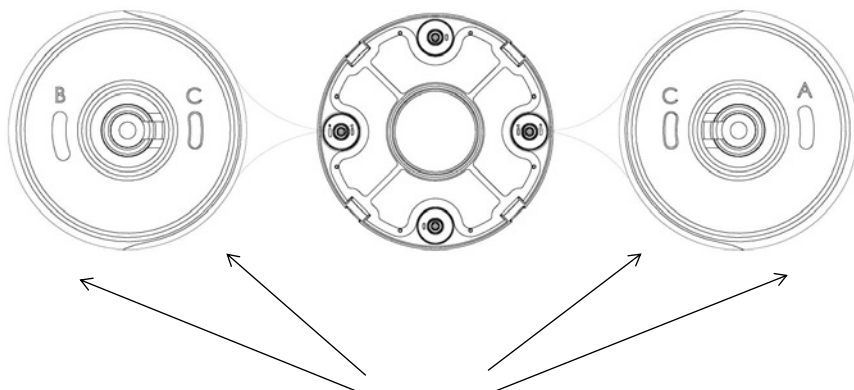
A sound signal comes when lifting the pool robot out of the pool. Press the switch to OFF and the cleaner will be shut down. Always clean the filter tray after use.

4.3. Functions and adjustment of wheels

There are 4 wheels on the cleaner, of which the left and right wheels are fixed. The front and back wheels can be selectively adjusted according to different conditions so as to adjust the running path of the cleaner.



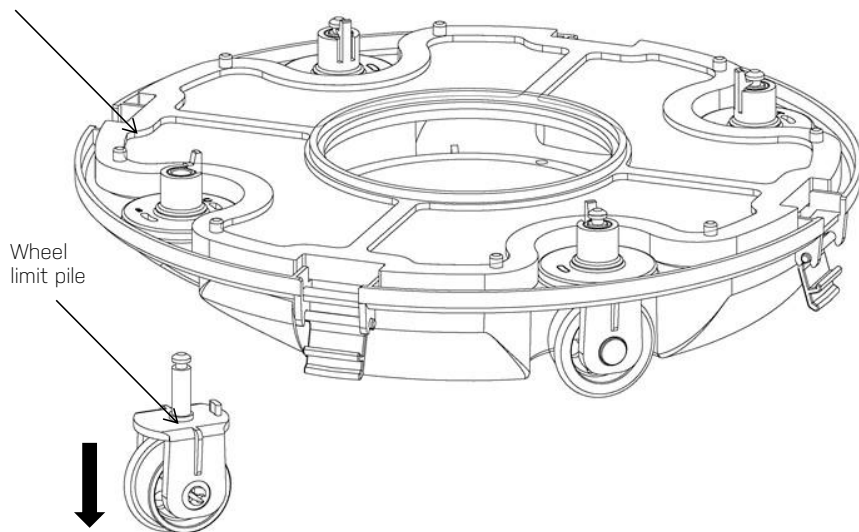
Setting wheel angle and running path



Groove for wheel limit pile

A, B, C are printed on the groove of the wheel limit pile of the bottom. Wheel limit piles will be installed by default on C (left) and A (right).

Wheel buckle

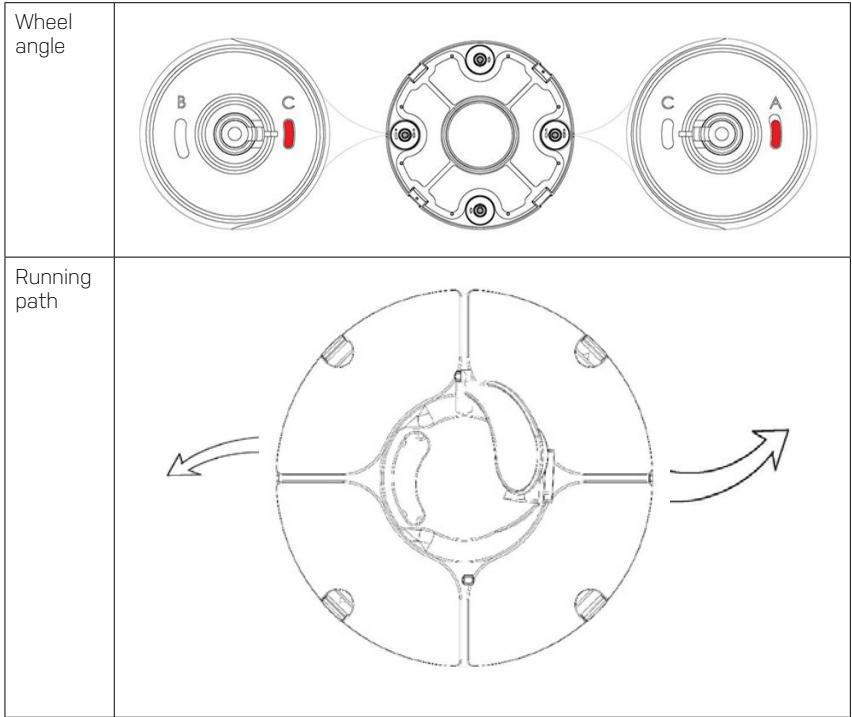


As shown in the figure, push the wheel buckle, pull down the wheel components, and remove them. Then reinstall the limit pile into chassis to realize the different running paths

Three settings for wheels are recommended

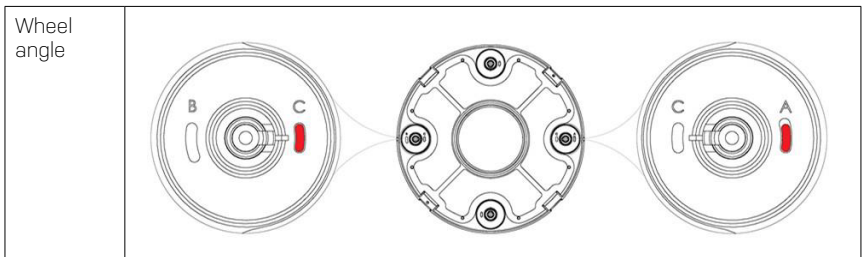
Setting 1

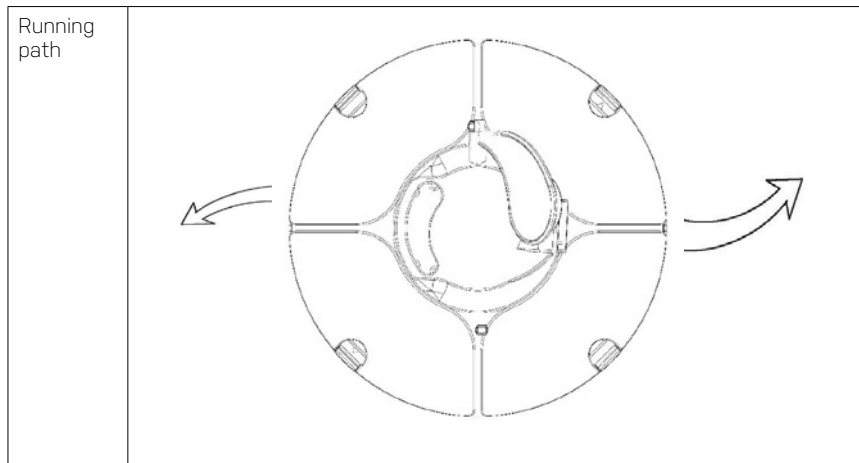
Default, setting: B-C, for most of pools



Setting 2

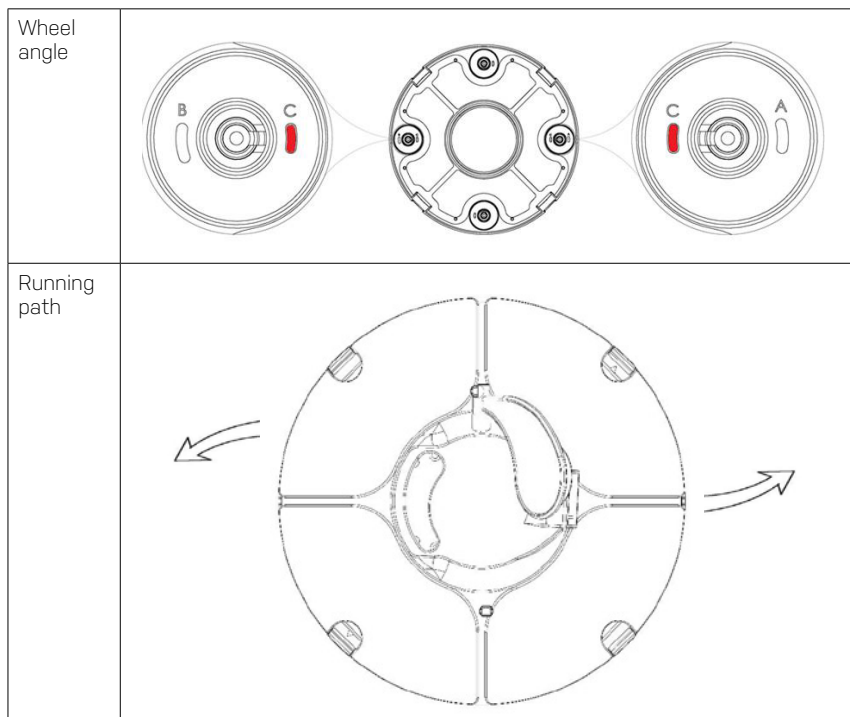
C-A, when the turning angle is too large





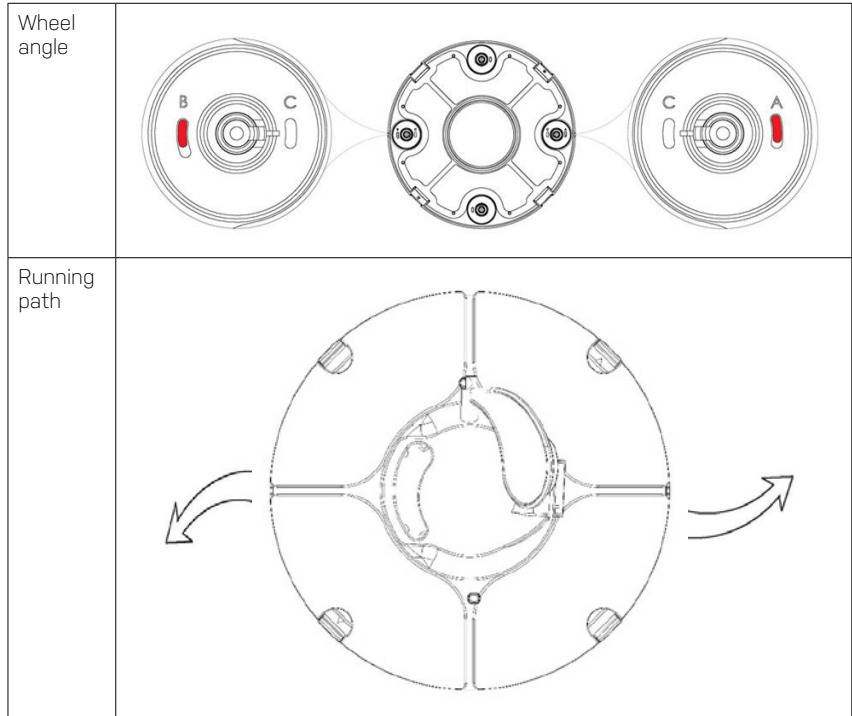
Setting 3

C-C, when the length and width of the swimming pool are large



Setting 4

B-A, for round pools

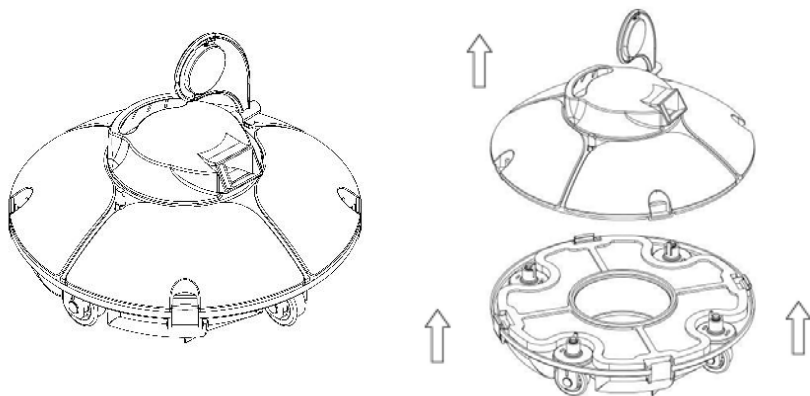


Note

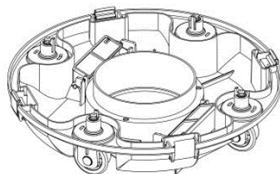
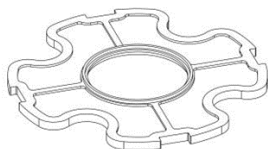
These are the recommended settings. Different settings may work better for your pool.

4.4. Cleaning the filter tray

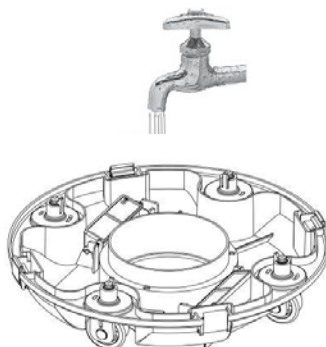
Open the cleaner by the clips.



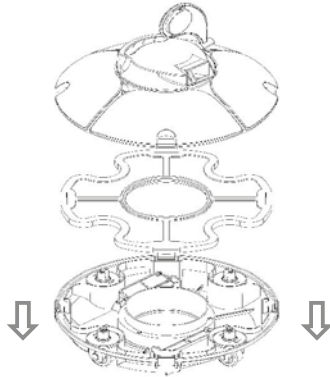
Take off the filter tray



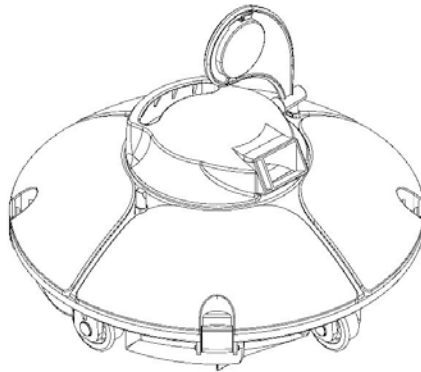
Clean the filter tray and chassis



Reassemble the cleaner



Clap on the clips



5. Trouble shooting

Symptom	Possible reason	Solution
Sound signal silent or impeller rotating after power on	Low battery	Recharge the battery
	Internal fault	Contact after-sales service
The sound signal still alarms or the impeller does not rotate after the cleaner is fully immersed in the water	Internal fault	Contact after-sales service
The swing plate cannot stand when the cleaner touching the wall	The swing plate is stuck	Remove the cleaner from the pool and try to manually rotate the swing plate or contact the after-sales service.
The swing plate can stand when the cleaner touching the wall, but the cleaner cannot reverse	The water channel is stuck	Try to manually overcome stuck condition
Charger indicator does not work	The adapter is damaged	Contact after-sales service
The cleaner does not have a full coverage for the floor	Improper wheel angel	Adjust wheel position (see 4.3 Functions and adjustment methods of wheels)
	Special pool shape	Adjust wheel position (see 4.3 Functions and adjustment methods of wheels)
	Swimming pool water circulation system is on	Shut down the system

6. Sound signal information

State	Expression
Power on	Sound signal when not fully immersed in the water; Soud signal stops after fully immersed in the water
Power off	Sound signal stops

7. Winter storage

During the winter season when the outside temperatures fall below 10°C Frisbee Pool Robot should be removed to prevent damage from freezing water. Store it inside in a dry and frost free location.

8. Packing list

Item	Name	Model	QTY	Remark
1.	Cleaner body	1940	1	In carton
2.	Adapter		1	In carton
3.	User manual & certificate		1	In plastic bag
4.	Scraper		2	In plastic bag
5.	Tow rope (with a floating ball)		1	In plastic bag
6.	Floating handle		1	In plastic bag
7.	Swing plate		1	In plastic bag

9. Warranty

The warranty period is according to the national laws regarding consumer purchase. The warranty period applies from the date of purchase on your purchase receipt. The receipt must be presented at service calls during the warranty period. It is therefore important that you save your sales receipt. The manufacturer guarantees safe operation and product liability based on the following specific conditions:

- Installation and use in accordance with the manual's instructions.
- Use only original spare parts

The warranty does not cover normal wear and tear, scratches, abrasions or cosmetic damage. More specifically, the warranty does not cover damage caused if:

- Improper use or handling, including frost damages
- Fall or shock
- Repairs, alterations or etc. performed by anyone other than Swim & Fun
- Improper storing in extremely high or low temperatures, including frost

In the event of guarantee claims please contact your dealer. When returning a defective product, it must be packed in such a way that it is not damaged during transport. It is your responsibility that the product arrives safely. You must state your name, address, phone number and preferably your e-mail address. If the product are to be returned to you! Always remember to state what is wrong with your product.

Swim & Fun Scandinavia – hotline:

**Denmark
Sweden**

**+45 7022 6856
+46 771 188819**



Inhaltsverzeichnis

1. Wichtige Vorsichtsmaßnahmen	72
2. Einführung	73
3. Spezifikationen	74
4. Betriebsanleitung	75
5. Fehlersuche und -behebung	84
6. Tonsignal-Informationen	84
7. Winterlager.....	85
8. Versandliste	85
9. Garantie und Service	85

Wichtig

Das Reinigungsgerät nicht betreiben, wenn sich Personen im Pool befinden.

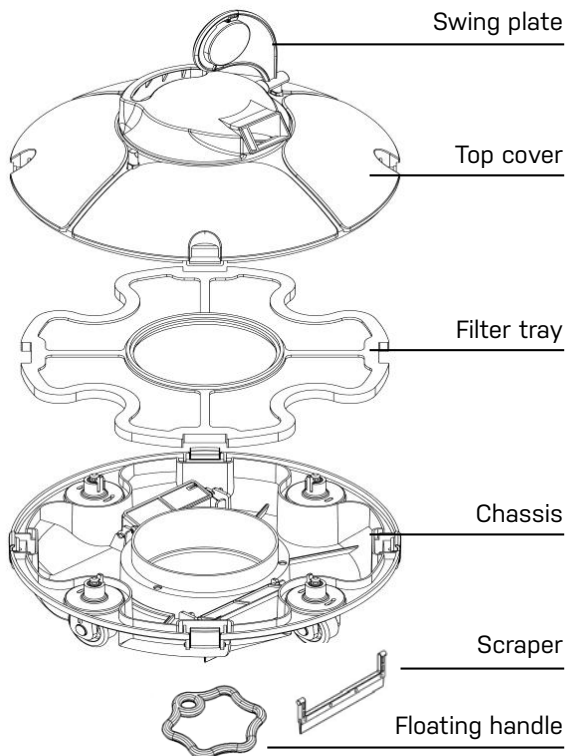
1. Wichtige Vorsichtsmaßnahmen

- Bitte lesen Sie dieses Handbuch sorgfältig durch und verwenden Sie das Reinigungsgerät gemäß dem Handbuch.
Wir haften nicht für Verluste oder Verletzungen, die durch unsachgemäße Verwendung verursacht werden.
- Verwenden Sie nur das vom Hersteller empfohlene oder verkaufte Zubehör.
- Dieses Modell ist hauptsächlich für die Anwendung in Pools mit ebenem Boden vorgesehen.
- Bitte erlauben Sie Kindern nicht, darauf zu fahren oder es als Spielzeug zu verwenden.
- Verwenden Sie nur das originale und autorisierte Netzteil.
- Wenn die Stromleitung beschädigt ist, muss sie durch einen zertifizierten Fachmann ersetzt werden.
- Schalten Sie das Reinigungsgerät nicht ein, wenn es sich nicht im Wasser befindet.
- Die Stromleitung muss beim Laden an eine leakagegeschützte und geerdete Steckdose angeschlossen werden.
- Das Reinigungsgerät nicht betreiben, wenn sich Personen im Pool befinden.
- Reinigen und waschen Sie den Filtereinsatz immer nach dem Gebrauch.
- Schalten Sie das Reinigungsgerät aus, wenn Sie es warten, reinigen oder nicht verwenden.

- Das Reinigungsgerät sollte kühl und gut gelüftet und nicht in direktem Sonnenlicht gelagert werden.
- Das Reinigungsgerät sollte beim Laden an einem kühlen Ort aufbewahrt werden und nicht mit irgendetwas bedeckt sein, um Schäden an internen elektrischen Komponenten durch Überhitzung zu verhindern.
- Nur Profis können das versiegelte Fahr-Kit des Reinigungsgeräts zerlegen.
- Nicht betreiben, während der Poolfilter in Betrieb ist.
- Wenn das Reinigungsgerät über längere Zeit gelagert werden muss, sollte es alle drei Monate geladen und entladen werden, um die Akkulaufzeit aufrechtzuerhalten. Bitte verwenden Sie nur das originale und autorisierte Netzteil.
- Verwenden oder lagern Sie das Reinigungsgerät nicht in der Nähe einer Wärmequelle.

2. Einführung

Der Roboter-Poolreiniger Frisbee gehört zu einem neuen Typ wiederaufladbarer automatischer Reinigungsgeräte, die selbst zum Rand fahren, wenn der Akku leer ist.



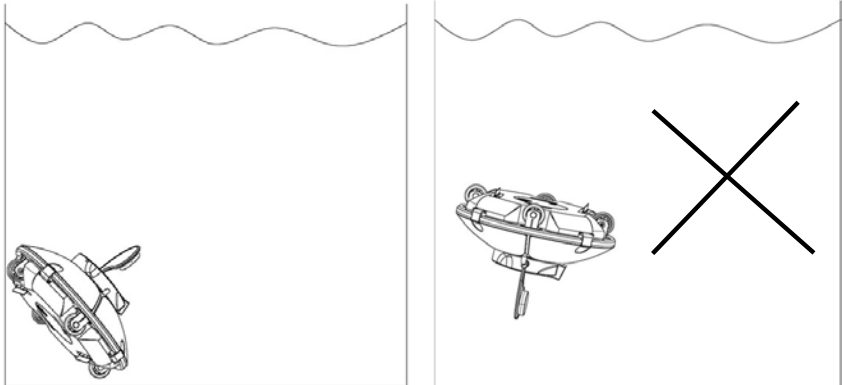
3. Spezifikationen

Art.-Nr.	1940
Name	Frisbee Pool-Roboter
EAN	5704841019409
Arbeitsspannung	12,6 V
Leistung	30 W
Arbeitszyklus	60 Min.
Nenn Eingangsspannung des Adapters	100 Vac–240 Vac
Eingangsleistung des Adapters	47 Hz–63 Hz
Nennausgangsstrom des Adapters	1 A
Nennausgangsspannung des Adapters	12,6 V
Ladezeit	3–4 h
Akkukapazität	2500 mAh
Max. Reinigungsfläche	25 m ²
Verträgt Salzwasser	Ja
Filterkapazität	ca. 42 L/min
Leistungsfähigkeit des Filters	180 µm
Poolwassertemperatur	10–35 °C
Bewegungsgeschwindigkeit	ca. 16 m/min
IP-Klasse	IPX8
Ladeumgebungstemperatur	0–45 °C
Max. Wassertiefe	2 m
Größe LxBxH	330 x 330 x 180 mm
Gewicht	3,5 kg
Lagerbedingungen	
Kurzfristig (weniger als 1 Monat)	-20 °C – 60 °C, ≤75%RH
Mittelfristig (weniger als 3 Monate)	20 °C – 45 °C, ≤75%RH
Langfristig (mehr als 3 Monate)	-20 °C – 20 °C, ≤75%RH

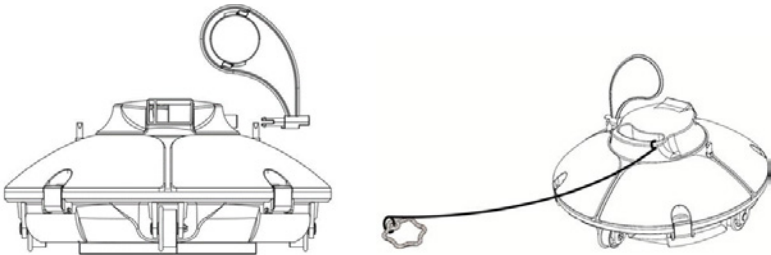
4. Betriebsanleitung

4.1 Vorsichtsmaßnahmen

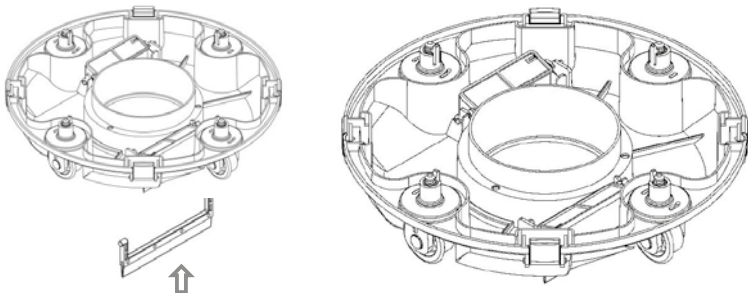
Beim Einsetzen in den bzw. beim Herausheben aus dem Pool halten Sie die Unterseite des Geräts stets in Richtung der Wand, um eventuelle Kratzer am Pool zu vermeiden.



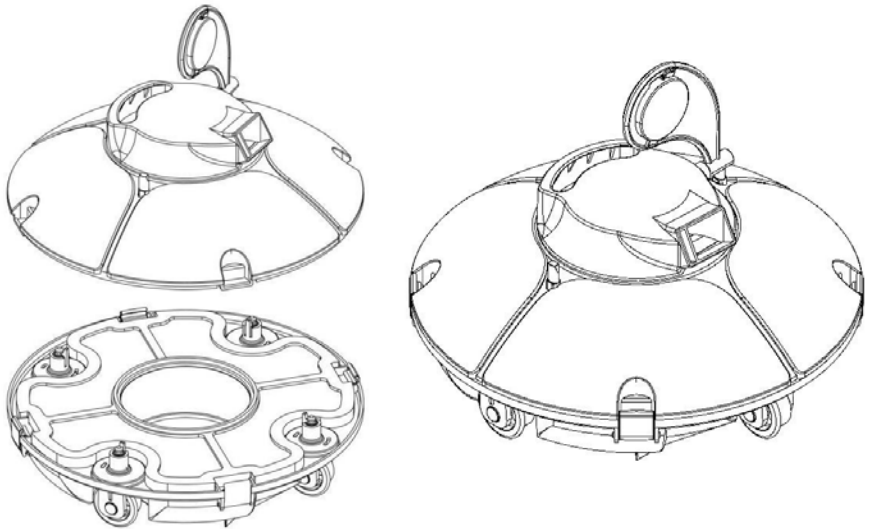
Installieren Sie die Schwenkplatte und den schwimmenden Griff vor dem Gebrauch.



Installieren Sie den Schaber vor dem Gebrauch, um mögliche Verschmutzung zu vermeiden.



Bitte stellen Sie sicher, dass die obere Abdeckung des Reinigungsgerät fest am Gehäuse montiert ist.



Schalten Sie das Reinigungsgerät nach Gebrauch aus.

Halten Sie das Reinigungsgerät 10–15 Sekunden lang auf der Wasseroberfläche, bis es leer ist, bevor es aus dem Pool entfernt wird.

Greifen Sie den schwimmenden Griff und ziehen Sie am Seil, um es zur Wasseroberfläche anzuheben, und greifen Sie dann seinen Griff, um es aus dem Pool zu entfernen.

Bitte beachten

Berühren Sie nicht die Wand, um zu vermeiden, dass die Wand zerkratzt oder das Reinigungsgerät beim Einsetzen in das oder Herausheben aus dem Pool beschädigt wird.

4.2. Schnelle Bedienung

Stecken Sie das Reinigungsgerät mit dem mitgelieferten Adapter und der Ladeleitung in die Steckdose, um den Akku aufzuladen.

Bitte beachten

Beim Aufladen ist es strengstens verboten, den Poolroboter auf den Kopf zu stellen, um zu verhindern, dass die Schwenkplatte zerquetscht wird.

- Schalten Sie das Reinigungsgerät vor dem Laden aus.
- Reinigen Sie den Ladeanschluss vor dem Laden. • Die rote Ladeanzeige zeigt an, dass der Akku geladen wird.
- Die grüne Ladeanzeige zeigt an, dass das Laden abgeschlossen ist.

Setzen Sie das Reinigungsgerät ins Wasser und lassen Sie es für 5–6 Sekunden vertikal unter Wasser stehen, damit die Luft entweichen kann. Drücken Sie den Schalter, um das Reinigungsgerät einzuschalten, und senken Sie den Poolroboter horizontal auf den Poolboden.

Es kehrt automatisch um, wenn es die Wand berührt.

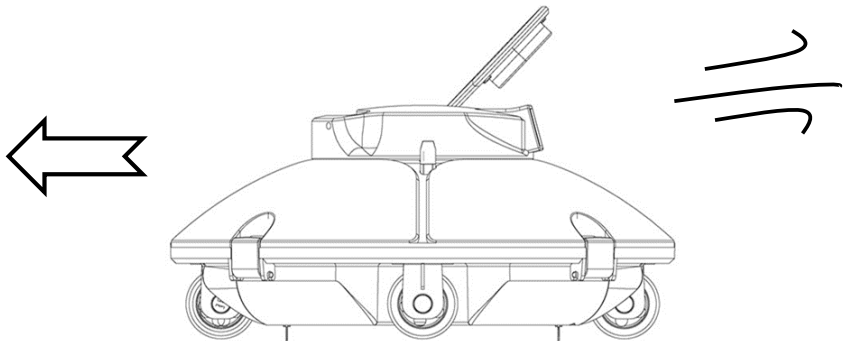
Das Reinigungsgerät wird nach Abschluss des Arbeitszyklus nicht mehr weiterfahren. Der schwimmende Griff kann durch einen Haken mit einer verlängerten Verbindungsstange eingehakt werden, und das Reinigungsgerät wird an den Rand des Pools gezogen.

Abschaltvorgang

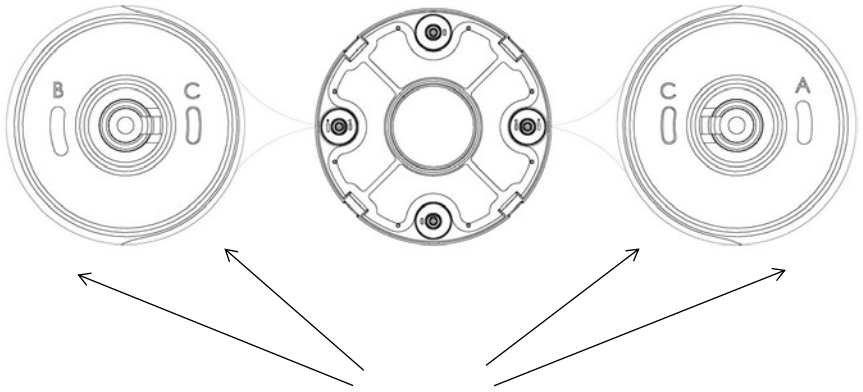
Ein akustisches Signal ertönt, wenn der Poolroboter aus dem Pool gehoben wird. Drücken Sie den Schalter auf OFF und das Reinigungsgerät wird heruntergefahren. Reinigen Sie den Filtereinsatz immer nach dem Gebrauch.

4.3. Funktionen und Einstellung der Räder

Es gibt 4 Räder am Reinigungsgerät, von denen das linke und rechte Rad arretiert sind. Das Vorder- und Hinterrad kann jeweils an unterschiedliche Bedingungen angepasst werden, um den Laufweg des Reinigungsgeräts einzustellen.



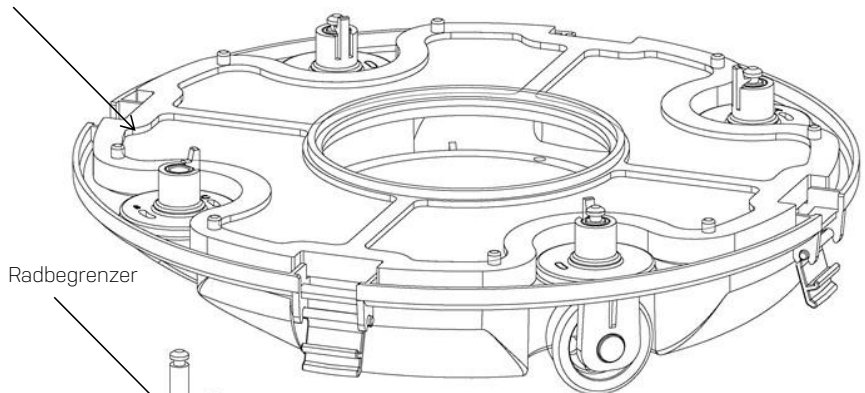
Einstellen von Radwinkel und Laufweg



Nut für Radbegrenzer

A, B, C sind auf die Nut des Radbegrenzers am Boden gedrückt. Radbegrenzer werden standardmäßig auf C (links) und A (rechts) installiert.

Radhalterung



Radbegrenzer

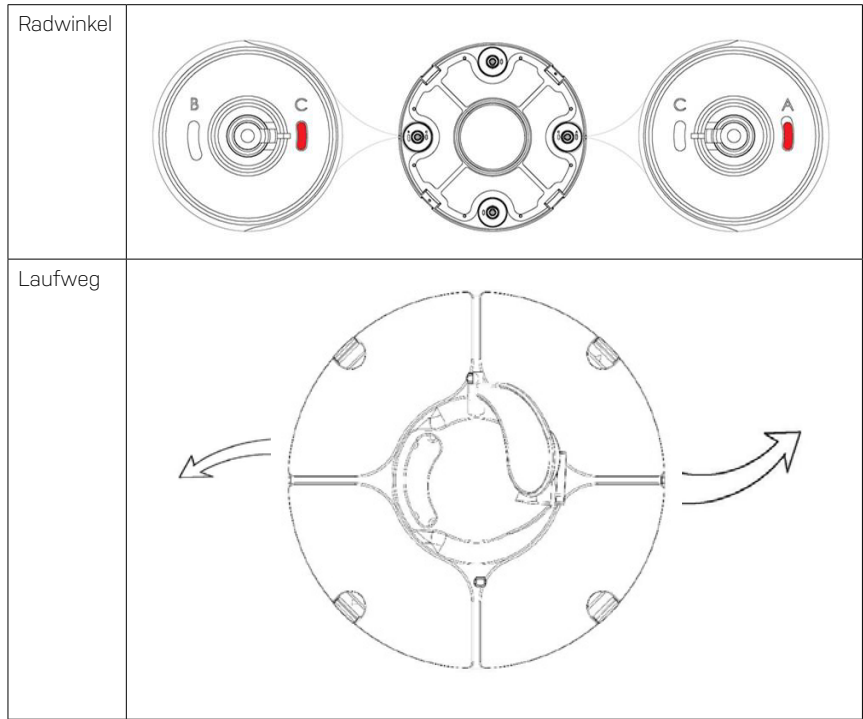


Wie in der Abbildung gezeigt, drücken Sie die Radhalterung, ziehen Sie die Radkomponenten nach unten, und entfernen Sie sie. Installieren Sie dann den Begrenzer erneut in das Gehäuse, um die verschiedenen Laufwege zu realisieren

Drei Einstellungen für Räder werden empfohlen

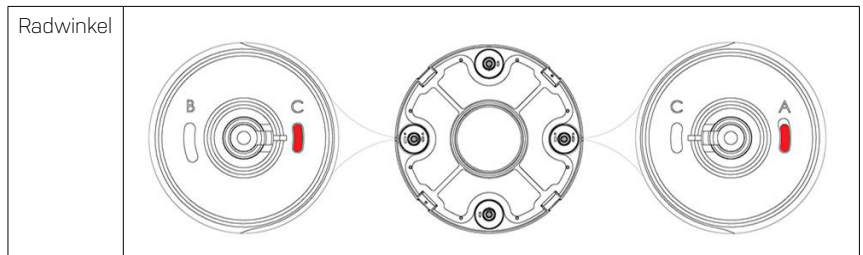
Einstellung 1

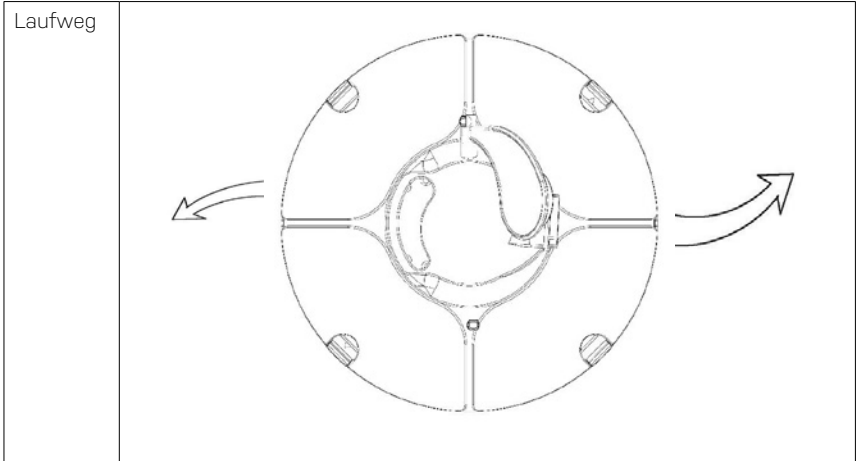
Standardeinstellung: B-C, für die meisten Pools



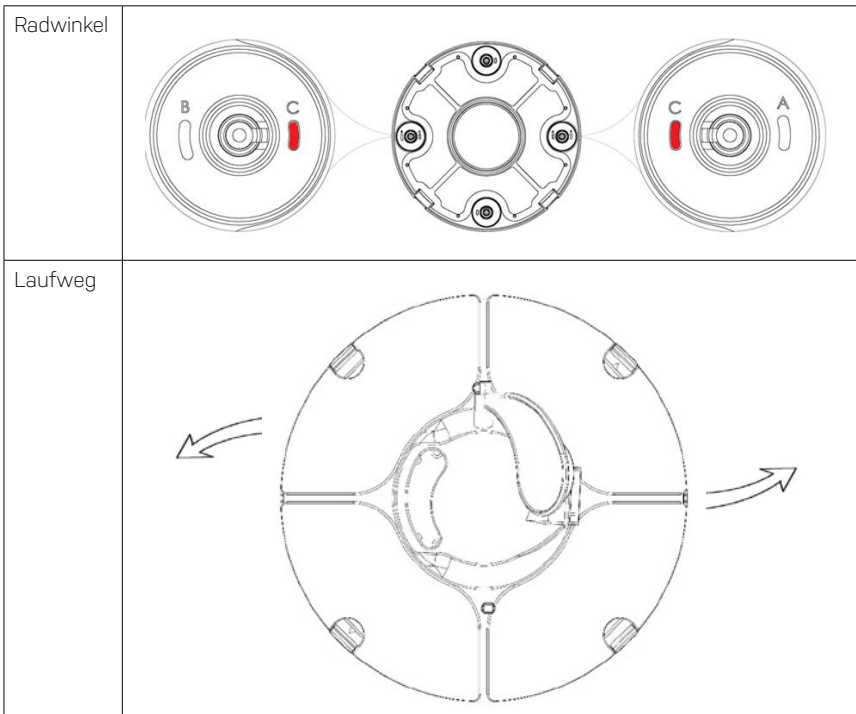
Einstellung 2

C-A, wenn der Drehwinkel zu groß ist



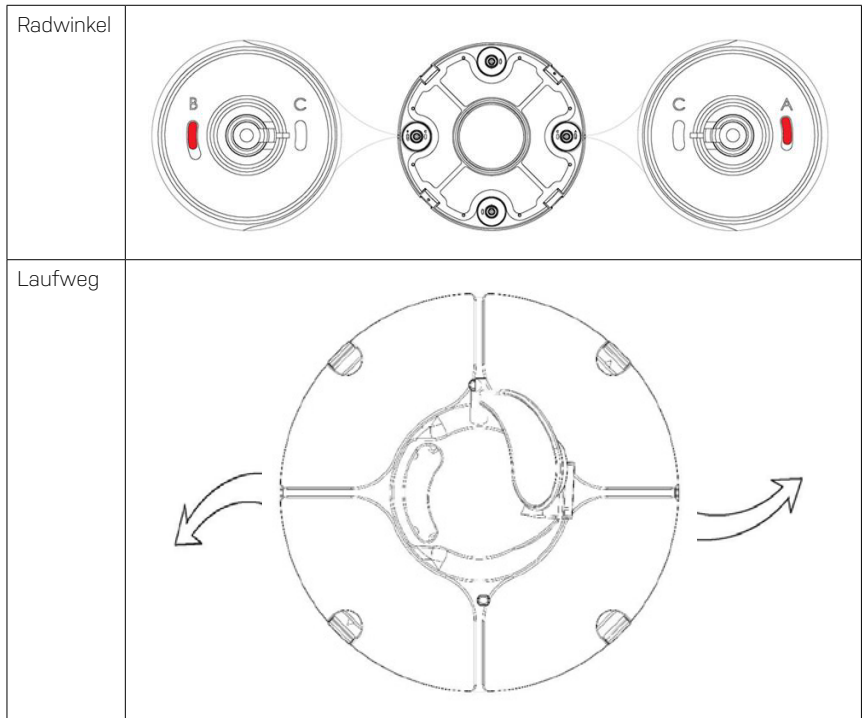
**Einstellung 3**

C-C, wenn die Länge und Breite des Pools groß sind



Einstellung 4

B-A, für Runde Pools

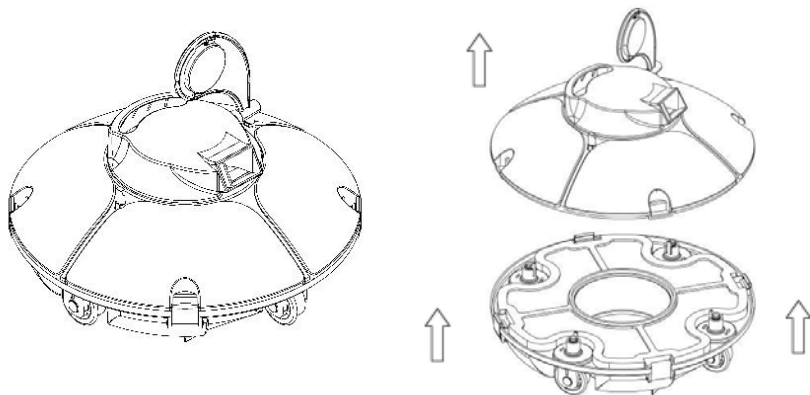


Bitte beachten

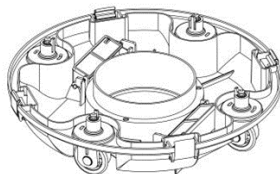
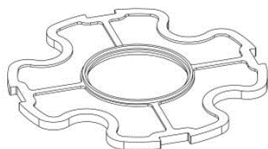
Dies sind die empfohlenen Einstellungen. Andere Einstellungen können unter Umständen für Ihren Pool besser funktionieren.

4.4. Reinigung des Filtereinsatzes

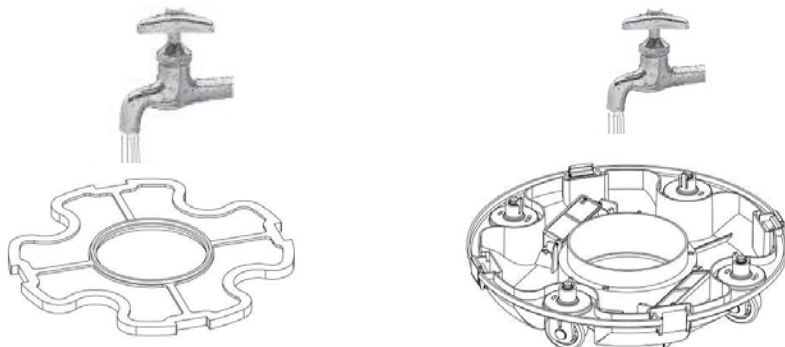
Öffnen Sie das Reinigungsgerät durch die Clips.



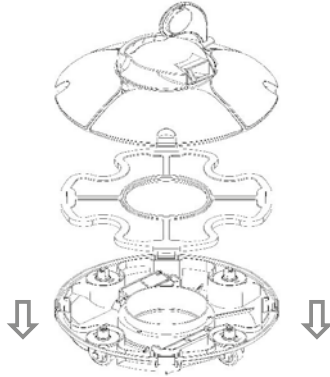
Nehmen Sie den Filtereinsatz ab



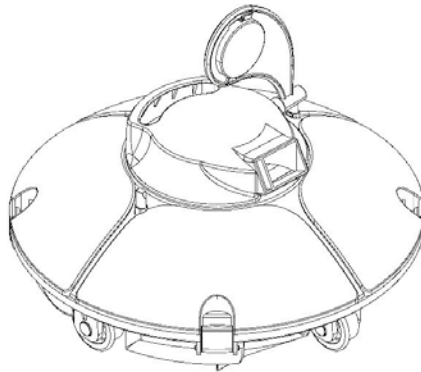
Reinigen Sie den Filtereinsatz und das Gehäuse



Das Reinigungsgerät wieder zusammenbauen



Die Clips einsetzen



5. Fehlersuche und -behebung

Symptom	Mögliche Ursache	Lösung
Tonsignal leise oder Laufrad dreht sich nach dem Einschalten	Schwacher Akku	Laden Sie den Akku auf
	Interner Fehler	Kontaktieren Sie den Kundendienst
Der Tonsignal alarmiert noch immer oder das Laufrad dreht sich nicht, nachdem das Reinigungsgerät vollständig ins Wasser getaucht ist	Interner Fehler	Kontaktieren Sie den Kundendienst
Die Schwenkplatte kann nicht stehen, wenn das Reinigungsgerät die Wand berührt	Die Schwenkplatte ist stecken geblieben	Entfernen Sie das Reinigungsgerät aus dem Pool und versuchen Sie, die Schwenkplatte manuell zu drehen oder den Kundendienst zu kontaktieren.
Die Schwenkplatte kann stehen, wenn das Reinigungsgerät die Wand berührt, aber das Reinigungsgerät kann nicht umkehren	Der Wasserkanal ist steckengeblieben	Versuchen Sie, den festgefahrenen Zustand manuell zu überwinden
Ladegeräteanzeige funktioniert nicht	Der Adapter ist beschädigt	Kontaktieren Sie den Kundendienst
Das Reinigungsgerät hat keine vollständige Abdeckung für den Boden	Ungeeigneter Radwinkel	Radposition einstellen (siehe 4.3 Funktionen und Einstellung der Räder)
	Spezielle Poolform	Radposition einstellen (siehe 4.3 Funktionen und Einstellung der Räder)
	Schwimmbad-Wasserzirkulationssystem ist eingeschaltet	Fahren Sie das System herunter

6. Tonsignal-Informationen

Zustand	Ausdruck
Einschalten	Tonsignal löst aus, bevor nicht vollständig ins Wasser eingetaucht. Tonsignal stoppt, wenn vollständig ins Wasser eingetaucht.
Ausschalten	Summer hört auf

7. Winterlager

Während des Winters, wenn die Außentemperaturen unter 10 °C fallen, sollte der Frisbee Pool-Roboter aus dem Außenbereich entfernt werden, um ihn vor Schäden durch gefrorenes Wasser zu schützen. Er ist in einem trockenen und frostfreien Raum zu lagern.

8. Versandliste

Nr.	Name	Modell	Menge	Bemerkung
1.	Reinigungsgerätegehäuse	1940	1	In Karton
2.	Adapter		1	In Karton
3.	Handbuch & Zertifikat		1	In Plastikbeutel
4.	Schaber		2	In Plastikbeutel
5.	Schleppseil (mit schwimmender Kugel)		1	In Plastikbeutel
6.	Schwimmender Griff		1	In Plastikbeutel
7.	Schwenkplatte		1	In Plastikbeutel

9. Garantie

Die Gewährleistung folgt den einschlägigen nationalen Gesetzgebungen für Verbrauchsgüterkauf. Der Gewährleistungszeitraum beginnt ab dem Kaufdatum auf dem Kaufbeleg. Der Kaufbeleg ist im Servicefall während des Gewährleistungszeitraums vorzulegen. Es ist daher wichtig, den Kaufbeleg aufzubewahren. Der Hersteller garantiert einen sicheren Betrieb und eine Produkthaftung basierend auf folgenden spezifischen Bedingungen:

- Installation und Gebrauch des Produkts erfolgen in Übereinstimmung mit den Anweisungen im Handbuch.
- Es werden nur Originalersatzteile verwendet.

Die Gewährleistung gilt nicht für normale Abnutzung, Kratzer, Verschleiß oder kosmetische Schäden. Noch genauer gilt die Gewährleistung nicht für Schäden, die auf Folgendes zurückzuführen sind:

- Unsachgemäße Behandlung, einschließlich Frostschäden.
- Herunterfallen oder Stöße
- Reparaturen, Änderungen usw., die nicht von Swim & Fun vorgenommen wurden.
- Unsachgemäße Lagerung bei extrem hohen oder niedrigen Temperaturen, einschließlich Frost.

Im Fall von Gewährleistungsansprüchen wenden Sie sich bitte an Ihren Händler. Wenn ein schadhaftes Produkt zurückgesendet wird, muss es so verpackt sein, dass es während des Transports nicht weiteren Schaden nimmt. Es liegt in Ihrer Verantwortung, dass das Produkt sicher ankommt. Sie müssen Ihren Namen, Ihre Anschrift, Ihre Telefonnummer oder vorzugsweise Ihre E-Mail-Adresse angeben, wenn das Produkt an Sie zurück gesendet werden soll! Stets angeben, was mit dem Produkt nicht in Ordnung ist.

Swim & Fun Scandinavia – Hotline:

**Dänemark
Schweden**

**+45 7022 6856
+46 771 188819**



Inhoudsopgave

1. Belangrijke voorzorgsmaatregelen	87
2. Introductie	88
3. Specificaties	89
4. Bedieningsinstructies	90
5. Het oplossen van problemen	99
6. Geluidssignaal-informatie	99
7. Winteropslag.....	99
8. Paklijst	100
9. Garantie en service.....	100

Belangrijk

Laat de cleaner niet werken wanneer er mensen in het zwembad zijn.

1. Belangrijke voorzorgsmaatregelen

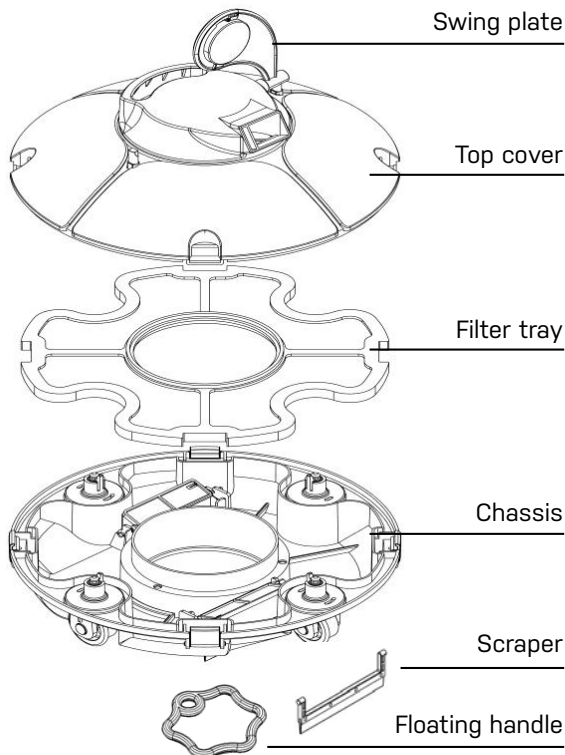
- Lees deze handleiding aandachtig door en gebruik de reiniger volgens de handleiding. Wij zijn niet aansprakelijk voor enig verlies of letsel veroorzaakt door oneigenlijk gebruik.
- Gebruik alleen de accessoires die door de fabrikant worden aanbevolen of verkocht.
- Dit model is vooral van toepassing op zwembaden met een vlakke vloer.
- Laat niet toe dat kinderen erop rijden of het als speeltje gebruiken.
- Gebruik alleen de originele en geautoriseerde voedingsadapter.
- Als de stroomkabel beschadigd is, moet deze worden vervangen door een gecertificeerde professional.
- Zet de reiniger nooit aan als deze uit het water is.
- De stroomkabel moet worden aangesloten op een lekbeschermd en geaard stopcontact tijdens het opladen.
- Laat de cleaner niet werken wanneer er mensen in het zwembad zijn.
- Maak de filtermand na gebruik altijd schoon te maken en was hem.
- Schakel de reiniger uit bij onderhoud, reinigen of niet gebruiken.
- De cleaner moet worden opgeslagen op een koele en geventileerde plek, uit de buurt van direct zonlicht.
- De reiniger moet op een koele plaats worden bewaard tijdens het opladen, en niet

worden bedekt met iets om beschadiging van interne elektrische componenten veroorzaakt door oververhitting te voorkomen.

- Alleen professionals kunnen de verzegelde rijket van de reiniger demonteren.
- Niet laten werken als het zwembadfilter draait.
- De reiniger moet om de drie maanden worden opgeladen en ontladen als deze gedurende lange tijd moet worden opgeslagen om de levensduur van de batterij te behouden. Gebruik alleen de originele en geautoriseerde voedingsadapter.
- Gebruik of bewaar de reiniger niet in de buurt van een warmtebron.

2. Introductie

De robot pool cleaner Frisbee is een nieuw type oplaadbare automatische reiniger die naar het station terugkeert wanneer de batterij leeg raakt.



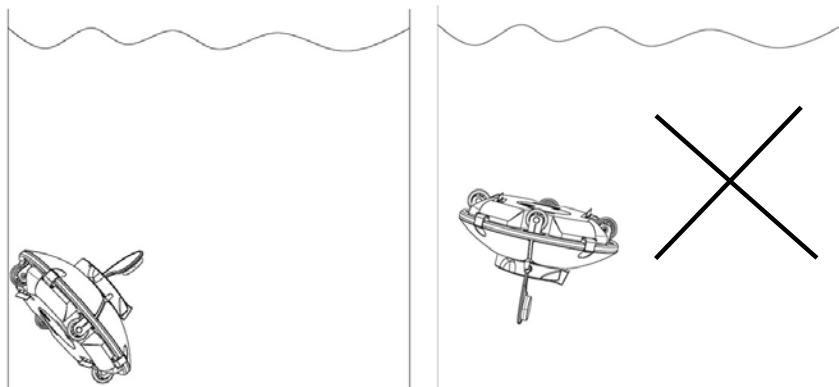
3. Specificaties

Art.nr.	1940
Naam	Frisbee Pool Robot
EAN	5704841019409
Werkspanning	12,6 V
Vermogen	30W
Werkcyclus	60 min
Nominale ingangsspanning van de adapter	100Vac-240Vac
Ingangsvermogen van de adapter	47Hz-63Hz
Nominale uitgangsstroom van de adapter	1A
Nominale uitgangsspanning van de adapter	12,6 V
Oplaadtijd	3-4 u
Batterijcapaciteit	2500mAh
Max. reinigingsoppervlak	25 m ²
Tolereert zout water	Ja
Filtercapaciteit	ca. 42 L/min
Filtervermogen	180 µm
Zwembadwatertemperatuur	10°-35°C
Bewegingssnelheid:	ca. 16 m/min
IP-klasse	IPX8
Omgevingstemperatuur opladen	0°-45°C
Max. Waterdiepte	2 m
Afmeting LxBxH	330 x 330 x 180 mm
Gewicht	3,5 kg
Opslag conditie	
Korte termijn (minder dan 1 maand)	-20°C-60°C, ≤75% RH
Middellange termijn (minder dan 3 maanden)	20°C-45°C, ≤75% RH
Lange termijn (langer dan 3 maanden)	-20°C-20°C, ≤75% RH

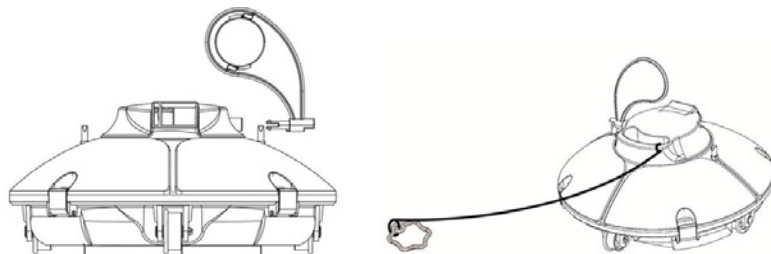
4. Bedieningsinstructies

4.1 Voorzorgsmaatregelen

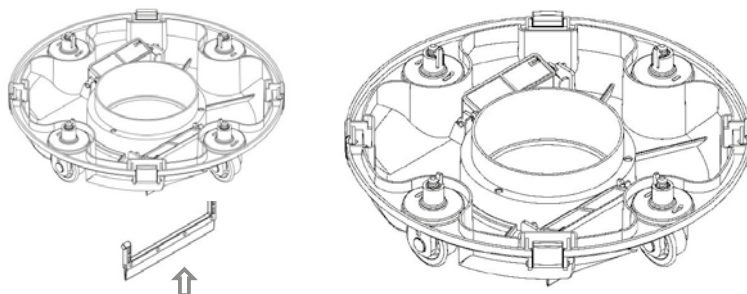
Til in of uit het zwembad met de bodem van de cleaner naar de muur gedraaid om eventuele krassen op het zwembad te voorkomen.



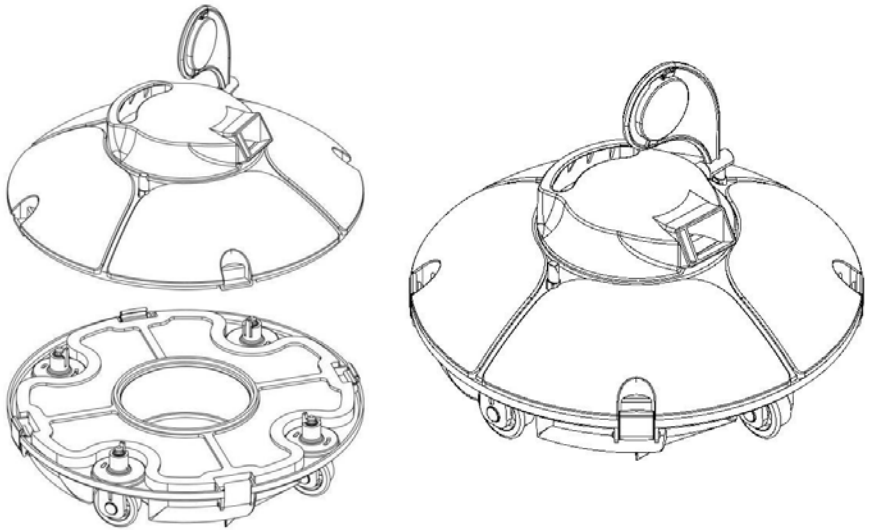
Installeer de zwenkplaat en de drijfhendel voor gebruik.



Installeer de schraper voor gebruik om mogelijke vuillekken te voorkomen.



Zorg ervoor dat de bovenklep van de reiniger strak op het chassis is gemonteerd.



Schakel de reiniger na gebruik uit.

Houd de reiniger gedurende 10-15 seconden op het wateroppervlak totdat deze leeg is voordat u hem uit het zwembad verwijdert.

Pak de drijfhendel beet en trek aan het touw om hem naar het wateroppervlak te tillen en pak vervolgens de hendel beet om hem uit het zwembad te verwijderen.

Let op

Raak de muur niet aan om krassen op de muur te voorkomen of de reiniger te beschadigen bij het in- of uit het zwembad tillen.

4.2. Snelle bediening

Sluit de reiniger aan met de meegeleverde adapter en laadkabel om de batterij op te laden.

Let op

Bij het opladen is het ten strengste verboden om de poolrobot ondersteboven achter te laten om te voorkomen dat de draaiplaat wordt geplet.

- Schakel de reiniger uit voordat u gaat opladen.
- Reinig de oplaadpoort voor het opladen.
- Rode oplaadindicator geeft aan dat de batterij wordt opgeladen.
- Groene oplaadindicator geeft aan dat het opladen is voltooid.

Zet de reiniger in het water en laat hem gedurende 5-6 seconden verticaal onder water staan om de lucht erin te laten ontspannen. Druk op de schakelaar om de reiniger aan te zetten. En laat de poolrobot horizontaal naar de zwembadbodem zakken.

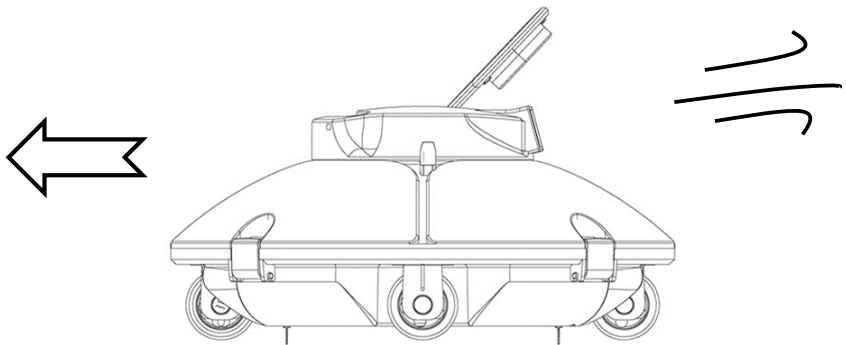
Na het voltooiën van de werkcyclus zal de reiniger stoppen. De drijfhendel kan worden opgepikt met een haak aan een lange steel en dan kunt u de reiniger naar de rand van het zwembad trekken.

Uitschakeling

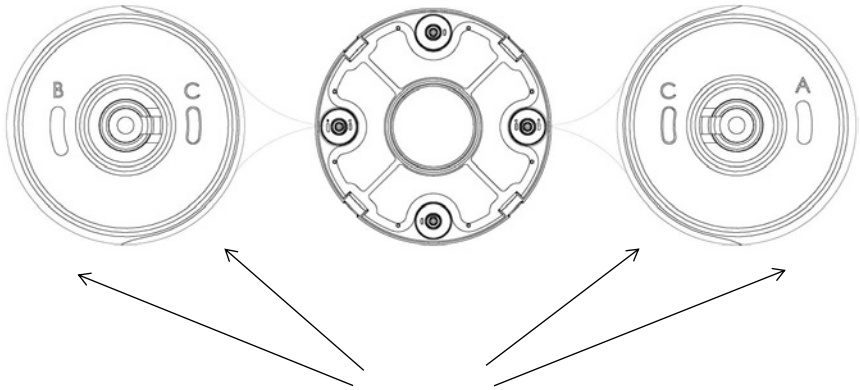
Er is een geluidssignaal te horen bij het optillen van de poolrobot uit het zwembad.. Zet de schakelaar op UIT en de reiniger wordt uitgeschakeld. Reinig de filtermand altijd na gebruik.

4.3. Functies en afstelling van de wielen

Er zitten 4 wielen op de reiniger, waarvan de linker-en rechter wielen vast zitten. De voor- en achterwielen kunnen naar wens worden aangepast aan verschillende omstandigheden om te passen bij het looppad van de cleaner.



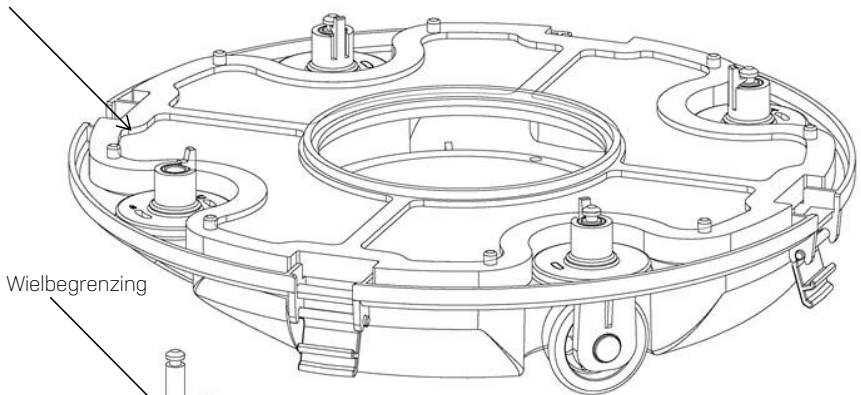
De wielhoek en het looppad instellen



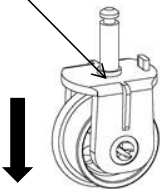
Groef voor wielbegrenzing

A, B, C staan gedrukt op de groef van de wielbegrenzing op de bodem. De wielbegrenzing zit standaard geïnstalleerd op C (links) en A (rechts).

Wielgesp



Wielbegrenzing

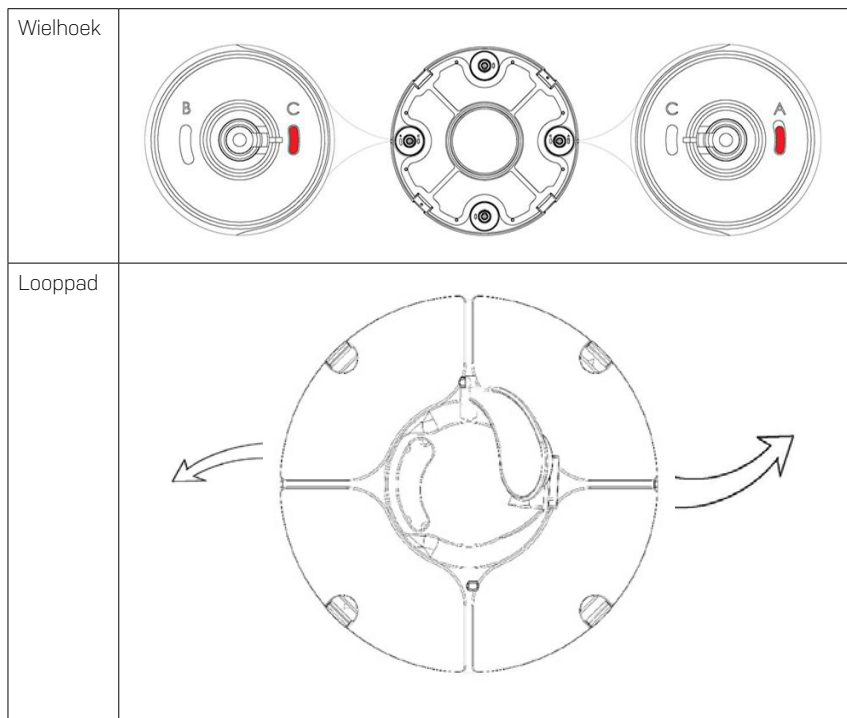


Duw, zoals te zien in de figuur, de wielgesp in, trek de onderdelen van het wiel naar beneden en verwijder ze. Installeer vervolgens de begrenzing in het chassis om de verschillende looppaden te realiseren

Drie instellingen voor wielen worden aanbevolen

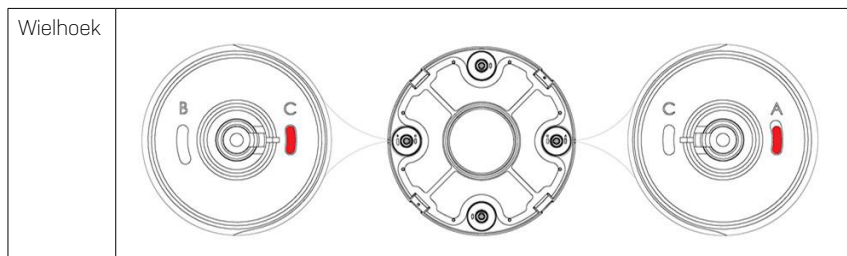
Instelling 1

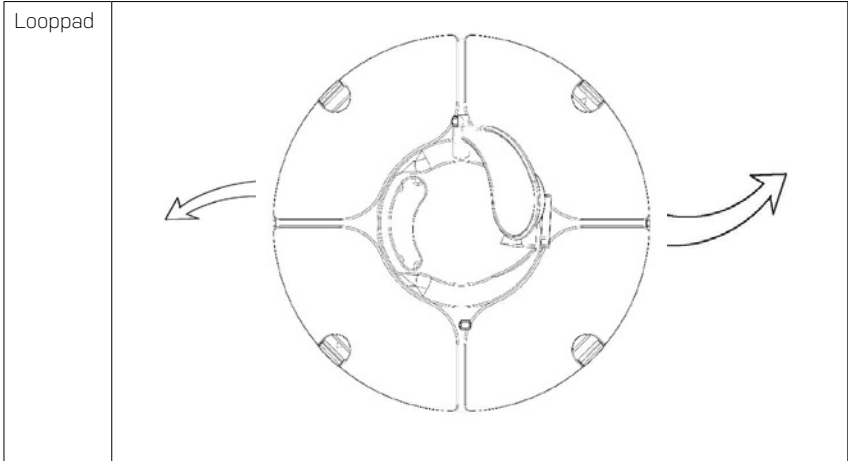
Standaard, instelling: B-C, voor de meeste zwembaden



Instelling 2

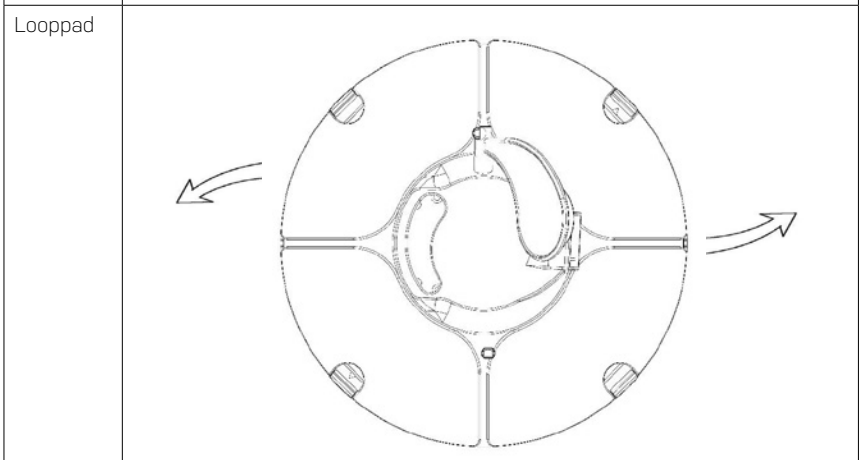
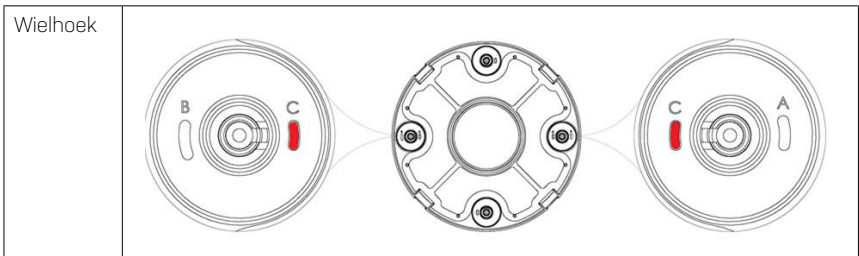
C-A, wanneer de draaihoek te groot is





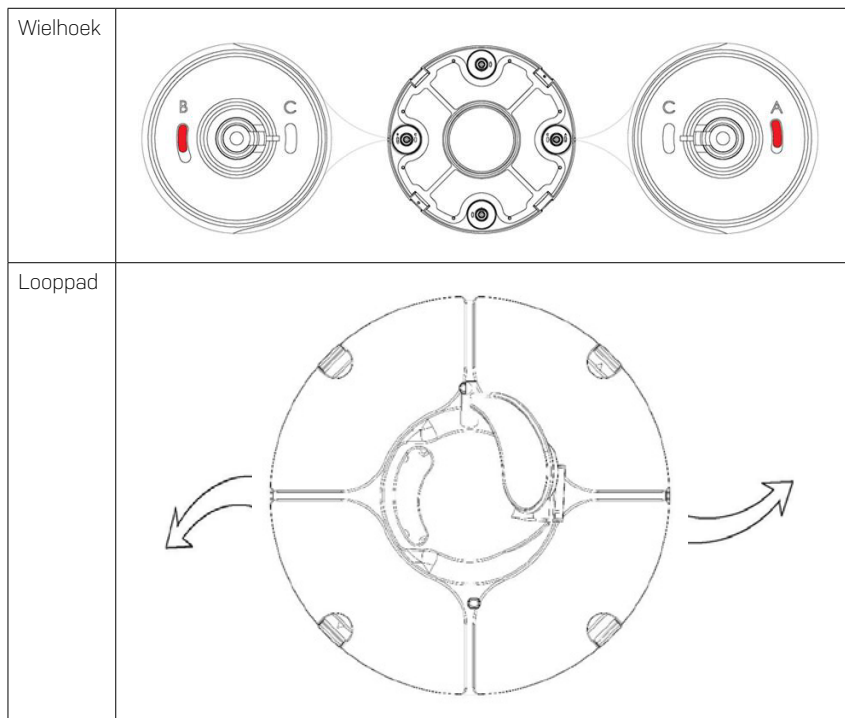
Instelling 3

C-C, wanneer de lengte en breedte van het zwembad groot zijn



Instelling 4

B-A, voor ronde zwembaden

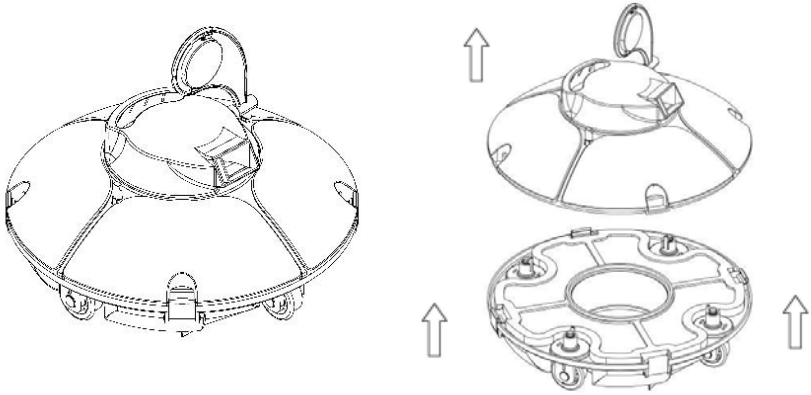


Let op

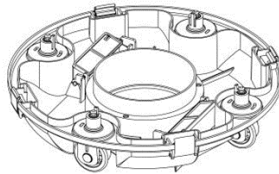
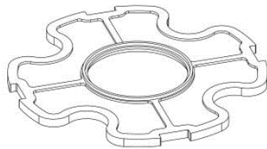
Dit zijn de aanbevolen instellingen. Verschillende instellingen kunnen beter werken voor uw zwembad.

4.4. De filterlade reinigen

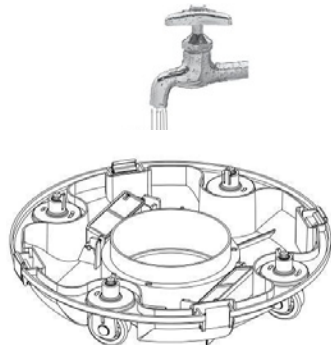
Open de reiniger bij de klemmen.



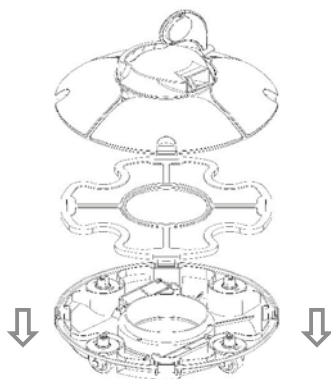
Haal de filterlade eruit



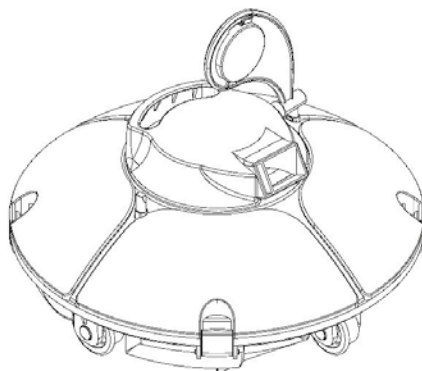
Reinig de filterlade en het chassis



Monteer de reiniger opnieuw



Sluit de klemmen



5. Het oplossen van problemen

Symptoom	Mogelijke reden	Oplossing
Geluidssignaal stil of rotor draait na inschakelen	Batterij bijna leeg	Laad de batterij op
	Interne storing	Neem contact op met after-sales service
De geluidssignaal blijft klinken of de waaier draait niet nadat de reiniger volledig is ondergedompeld in het water	Interne storing	Neem contact op met after-sales service
De draaiplaat kan niet staan wanneer de reiniger de wand raakt	De draaiplaat zit vast	Haal de reiniger uit het zwembad en probeer de draaiplaat handmatig te roteren of neem contact op met de after-sales service.
De draaiplaat kan staan wanneer de reiniger de muur raakt, maar de reiniger kan niet omkeren	Het waterkanaal zit vast	Probeer met de hand de vastgelopen situatie te verhelpen
Laadindicator werkt niet	De adapter is beschadigd	Neem contact op met after-sales service
De reiniger heeft geen volledige dekking voor de vloer	Onjuiste wielhoek	De wielpositie aanpassen (zie 4.3 Functies en afstelmethoden van de wielen)
	Speciale poolvorm	De wielpositie aanpassen (zie 4.3 Functies en afstelmethoden van de wielen)
	Het watercirculatiesysteem van het zwembad staat aan	Zet het systeem uit

6. Geluidssignaal-informatie

Status	Expressie
Ingeschakeld	Geluidssignaal wanneer niet volledig ondergedompeld in het water; geluidssignaal stopt na volledig ondergedompeld te zijn in het water
Uitgeschakeld	Geluidssignaal stopt

7. Winteropslag

Tijdens het winterseizoen wanneer de buitentemperaturen onder 10°C dalen moet de Frisbee poolrobot uit het water worden gehaald om schade door bevriezing te voorkomen. Bewaar hem binnen op een droge en vorstvrije locatie.

8. Paklijst

Art.	Naam	Model	Aantal	Opmerking
1.	Body cleaner	1940	1	In karton
2.	Adapter		1	In karton
3.	Gebruikershandleiding & certificaat		1	In plastic zak
4.	Schraper		2	In plastic zak
5.	Sleeptouw (met een drijvende bal)		1	In plastic zak
6.	Drijfhendel		1	In plastic zak
7.	Draaiplaat		1	In plastic zak

9. Garantie

De garantietermijn volgt de nationale wetgeving met betrekking tot aankopen door consumenten. De garantietermijn geldt vanaf de datum van aankoop op de kassabon. De bon moet worden overlegd bij servicebezoeken tijdens de garantietermijn. Daarom is het belangrijk dat u uw kassabon bewaart. De fabrikant garandeert een veilige werking en productaansprakelijkheid op basis van de volgende specifieke voorwaarden:

- Installatie en gebruik volgens de instructies in de handleiding.
- Gebruik alleen originele reserveonderdelen

De garantie dekt geen normale slijtage, krassen, schuren of cosmetische schade. Meer in het bijzonder, dekt de garantie geen schade veroorzaakt door:

- Oneigenlijk gebruik of behandeling, met inbegrip van vorstschade
- Val of schok
- Reparaties, verbouwingen of etc. uitgevoerd door anderen dan Swim & Fun
- Onjuiste opslag in extreem hoge of lage temperaturen, inclusief vorst

In geval van garantieclaims dient u contact op te nemen met uw dealer. Wanneer u een product met gebreken retourneert, moet het zo worden verpakt dat het niet beschadigd raakt tijdens het transport. Het is uw verantwoordelijkheid dat het product veilig aankomt. U moet uw naam, adres, telefoonnummer en bij voorkeur uw e-mailadres opgeven. Als het product aan u moet worden geretourneerd! Denk er altijd om dat u aangeeft wat er mis is met uw product.

Swim & Fun Scandinavia – hotline:

**Denemarken
Zweden**

**+45 7022 6856
+46 771 188819**



Spis treści

1. Ważne środki ostrożności	101
2. Wstęp	102
3. Dane techniczne	103
4. Instrukcja obsługi	104
5. Rozwiązywanie problemów	113
6. Informacje o Sygnał dźwiękowy	113
7. Przechowywanie w sezonie zimowym.....	113
8. Zawartość opakowania	114
9. Gwarancja i serwis.....	114

Ważne

Nie uruchamiać odkurzacza, jeżeli w basenie znajdują się osoby.

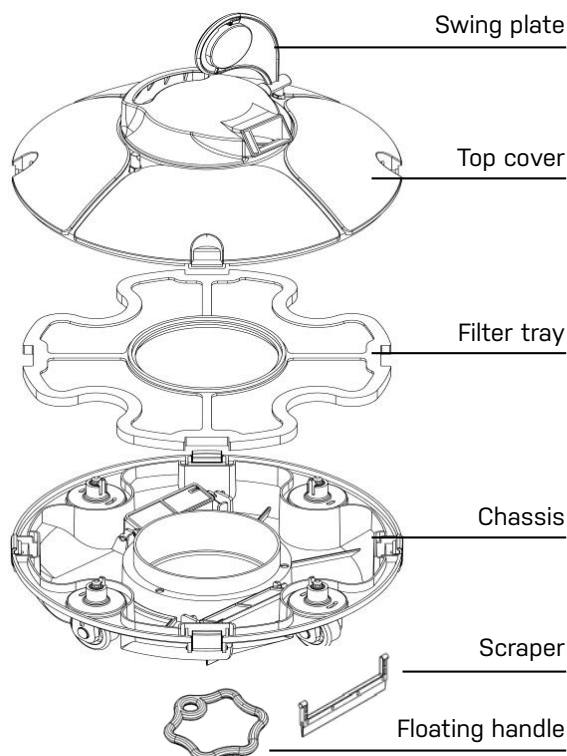
1. Ważne środki ostrożności

- Prosimy o uważne zapoznanie się z niniejszą instrukcją obsługi i używanie odkurzacza zgodnie z zawartymi w niej zaleceniami.
Nie ponosimy odpowiedzialności za jakiegokolwiek straty lub szkody spowodowane niewłaściwym użytkowaniem.
- Należy używać akcesoriów zalecanych lub sprzedawanych wyłącznie przez producenta.
- Ten model jest przeznaczony głównie do stosowania w basenach z płaskim dnem.
- Nie należy pozwalać dzieciom na jazdę na tym produkcie lub zabawę z nim. To nie jest zabawka.
- Należy używać jedynie oryginalnego, autoryzowanego zasilacza.
- Jeśli przewód zasilający jest uszkodzony, musi zostać zastąpiony przez uprawnionego specjalistę.
- Nigdy nie należy włączać odkurzacza, gdy nie znajduje się w wodzie.
- Podczas ładowania przewód zasilający musi być podłączony do gniazdka zabezpieczonego przed wilgocią i uziemionego.
- Nie uruchamiać odkurzacza, jeżeli w basenie znajdują się osoby.
- Po użyciu należy zawsze wyczyścić i umyć tacę filtra.
- Należy wyłączyć odkurzacza podczas konserwacji, czyszczenia lub gdy nie jest on używany.

- Odkurzacz należy przechowywać w chłodnym miejscu o dobrej wentylacji i chronić przed bezpośrednim działaniem promieni słonecznych.
- Odkurzacz powinien być przechowywany w chłodnym miejscu podczas ładowania, nie należy go również przykrywać – zapobiega to uszkodzeniom wewnętrznych elementów elektrycznych spowodowanym przegrzaniem w przypadku ewentualnego przykrycia.
- Uszczelniony zestaw napędowy odkurzacza może zostać zdemontowany wyłącznie przez odpowiedniego specjalistę.
- Nie należy uruchamiać urządzenia, gdy włączony jest filtr basenowy.
- Odkurzacz należy ładować i rozładowywać co trzy miesiące, aby utrzymać żywotność akumulatora, jeśli będzie przechowywany przez dłuższy czas. Należy używać jedynie oryginalnego, autoryzowanego zasilacza.
- Nie używać ani nie przechowywać odkurzacza w pobliżu źródeł ciepła.

2. Wstęp

Robot odkurzający Frisbee jest nowym typem automatycznego odkurzacza do ładowania, który samoczynnie dopływa do krawędzi basenu i wyłącza się, gdy akumulator się wyczerpie.



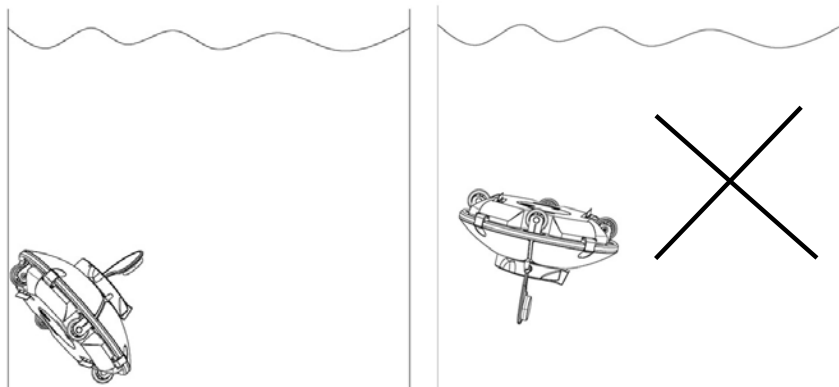
3. Dane techniczne

Nr art.	1940
Nazwa	Robot basenowy Frisbee
EAN	5704841019409
Napięcie robocze	12,6 V
Zasilanie	30 W
Cykl roboczy	60 min
Znamionowe napięcie wejściowe zasilacza	100 Vac - 240 Vac
Moc wejściowa zasilacza	47 Hz - 63 Hz
Znamionowy prąd wyjściowy zasilacza	1A
Znamionowe napięcie wyjściowe zasilacza	12,6 V
Czas ładowania	3 - 4godz.
Pojemność akumulatora	2500 mAh
Maks. powierzchnia czyszcząca	25 m ²
Toleruje słoną wodę	Tak
Pojemność filtra	ok. 42 l/min.
Możliwość filtrowania	180 µm
Temperatura wody w basenie	10° - 35°C
Prędkość poruszania się	ok. 16 m/min.
Stopień ochrony IP	IPX8
Temperatura otoczenia ładowania	0° - 45°C
Maks. Głębokość wody	2 m
Rozmiar dł. x szer. x wys.	330 x 330 x 180 mm
Waga	3,5 kg
Warunki przechowywania	
Krótkoterwałe (mniej niż 1 miesiąc)	-20°C - 60°C, ≤ 75% RH
Średniej długości (krócej niż 3 miesiące)	20°C - 45°C, ≤ 75% RH
Długoterminowe (powyżej 3 miesięcy)	-20°C - 20°C, ≤ 75% RH

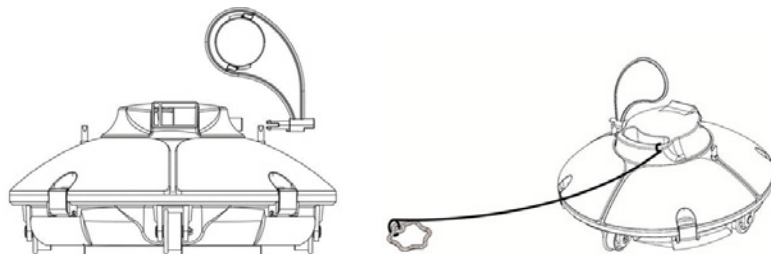
4. Instrukcja obsługi

4.1 Środki ostrożności

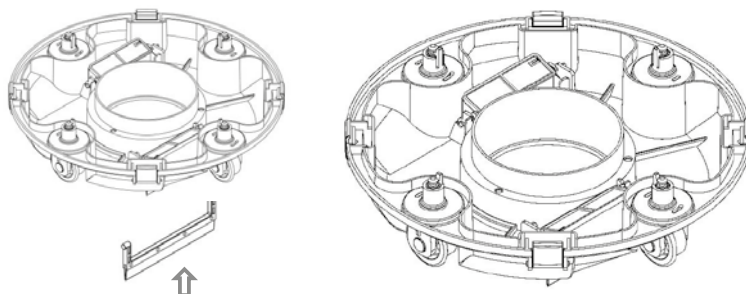
Odkurzacz należy wkładać i wyjmować z basenu, ustawiając go spodem do ściany basenu, aby uniknąć ewentualnych zadrapań basenu.



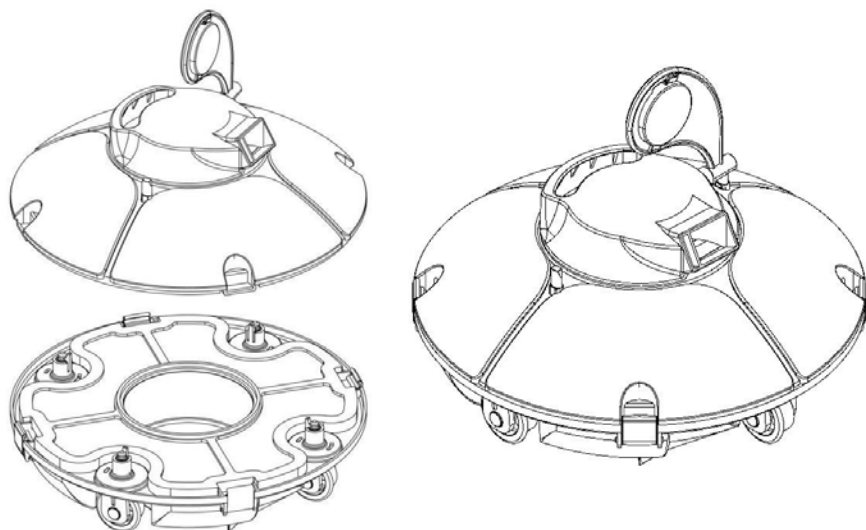
Przed użyciem zamontuj płytę uchylną i uchwyt pływający.



Przed użyciem zamontować szczotkę, aby uniknąć ewentualnych wycieków brudu.



Należy upewnić się, że pokrywa górna odkurzacza jest szczelnie zamontowana na jego podwoziu.



Po użyciu wyłącz odkurzacz.

Przed wyjęciem z basenu przytrzymaj odkurzacz na powierzchni wody przez 10-15 sekund, aż zakończy opróżnianie.

Chwyć uchwyt pływający i pociągnij za linę, by go podnieść tak, aby znalazł się na powierzchni wody, a następnie chwyć go za uchwyt, aby wyjąć go z basenu.

Uwaga

Nie dotykaj ścian basenu, aby uniknąć ich zarysowania lub uszkodzenia odkurzacza podczas wkładania go do basenu lub wyjmowania go.

4.2. Szybka instrukcja działania

Podłącz odkurzacz za pomocą dołączonego zasilacza i kabla do ładowania, aby naładować akumulator.

Uwaga

Podczas ładowania, surowo zabrania się pozostawiania robota basenowego do góry nogami, aby zapobiec zmiążdżeniu płyty wahadłowej.

- Przed ładowaniem wyłącz odkurzacz.
- Przed ładowaniem wyczyść port ładowania.
- Czerwony wskaźnik ładowania wskazuje, że akumulator jest ładowany.
- Zielony wskaźnik ładowania wskazuje, że ładowanie jest zakończone.

Umieść odkurzacz w wodzie i pozwól mu stać pionowo pod wodą przez 5-6 sekund, aby rozładować powietrze we wnętrzu. Naciśnij przełącznik, aby włączyć odkurzacz. i opuść robota basenowego poziomo na dno basenu.

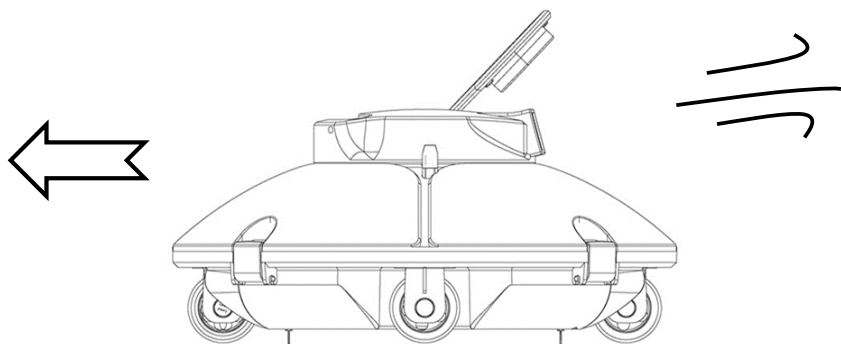
Odkurzacz przestanie działać po zakończeniu cyklu pracy. Pływający uchwyt można uchwycić za pomocą haka na wydłużonym drążku łączącymi w ten sposób przyciągnąć urządzenie do krawędzi basenu.

Wyłączanie

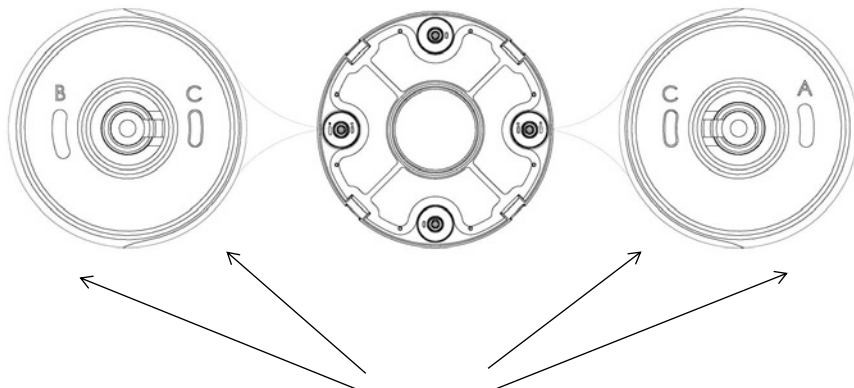
Sygnał dźwiękowy generowany jest podczas podnoszenia robota basenowego z basenu. Naciśnij przełącznik, przemieszczając go na pozycję OFF, aby wyłączyć urządzenie. Po użyciu należy zawsze wyczyścić tacę filtra.

4.3. Funkcje i regulacja kół

Na odkurzacz znajdują się 4 koła, z których lewe i prawe koło jest zamocowane na stałe. Przednie i tylne koła mogą być wybiórczo dostosowywane do różnych warunków, w celu odpowiedniego dopasowania kierunku przemieszczania się przez odkurzacz.



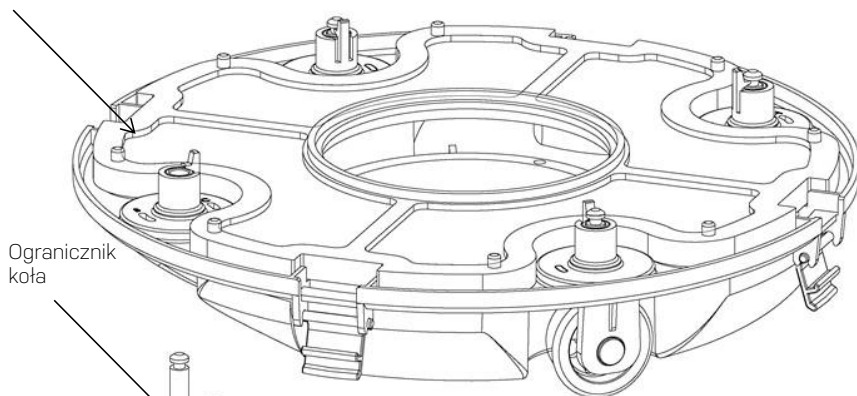
Ustawianie kąta kół i kierunku



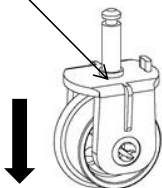
Rowek ogranicznika koła

Na rowku ogranicznika koła, na dole, wydrukowano litery A, B i C. Ograniczniki kół będą domyślnie zamocowane na pozycji C (po lewej) i A (po prawej).

Klamra koła



Ogranicznik koła

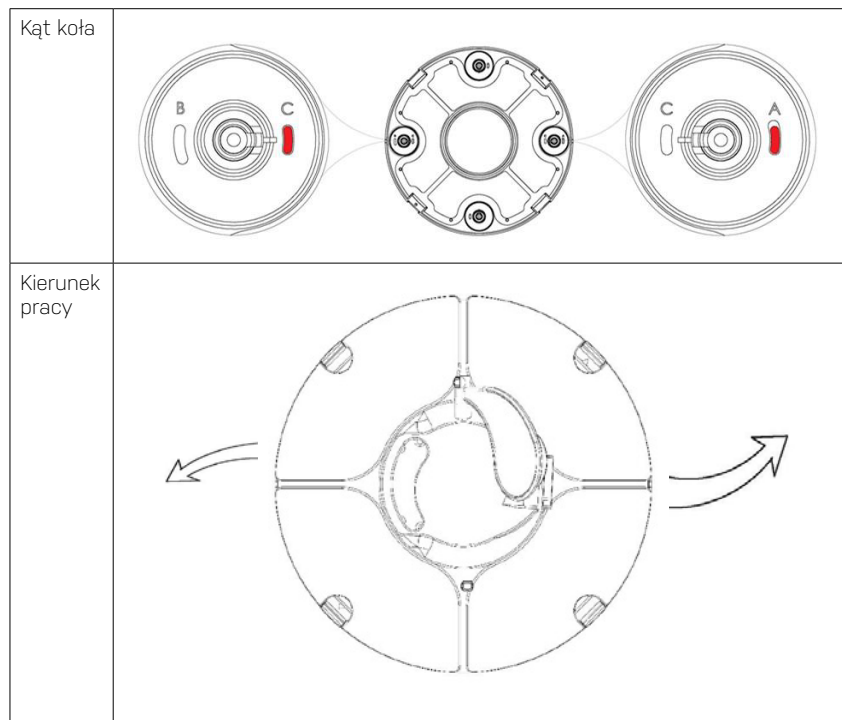


Jak pokazano na ilustracji, należy popchnąć klamrę koła, pociągnąć elementy koła w dół i usunąć je. Następnie ponownie zainstalować ogranicznik na podwoziu, aby umożliwić różne kierunki pracy

Zalecane są trzy ustawienia kół

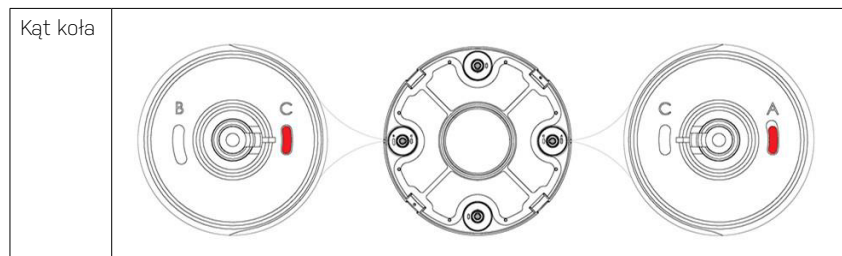
Ustawienie 1

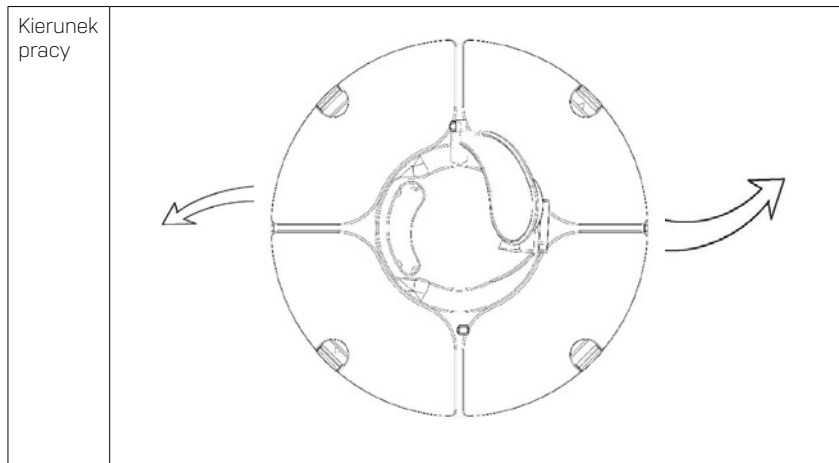
Ustawienie domyślne: B-C, dla większości basenów



Ustawienie 2

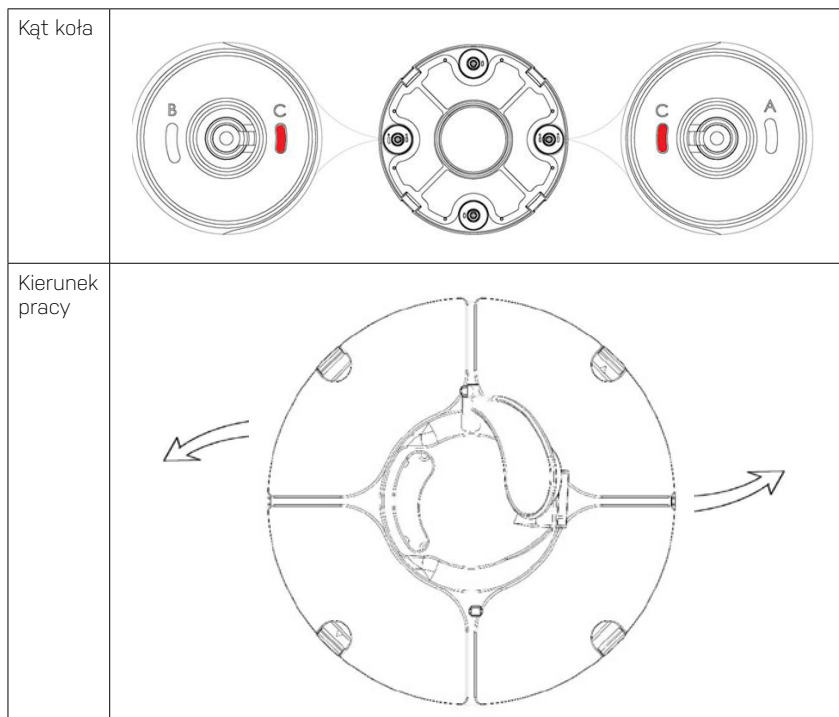
C-A, gdy kąt skrętu jest zbyt duży





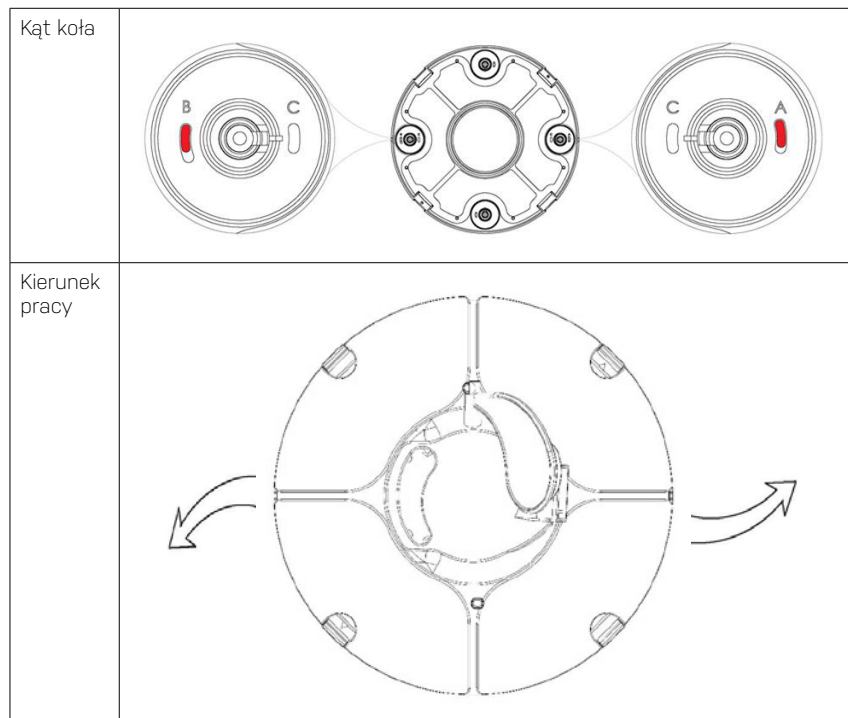
Ustawienie 3

C-C, gdy długość i szerokość basenu są duże



Ustawienie 4

B-A, do basenów okrągłych

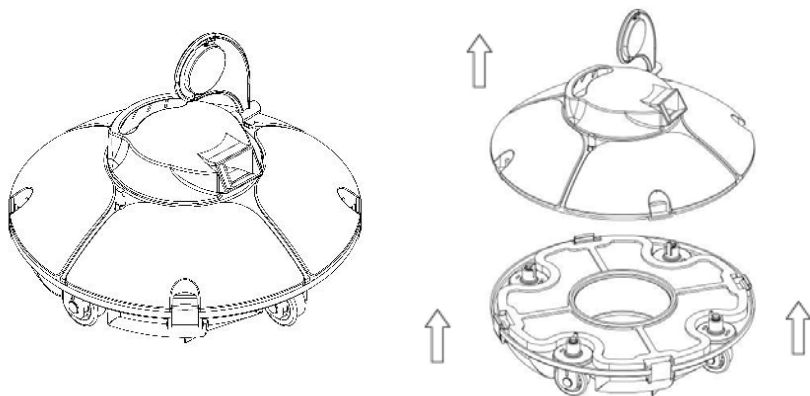


Uwaga

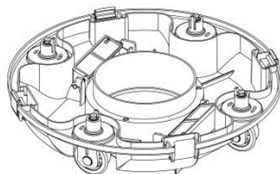
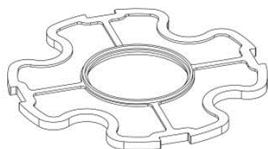
Są to zalecane ustawienia. Różne ustawienia mogą działać lepiej lub gorzej w Twoim basenie.

4.4. Czyszczenie filtra

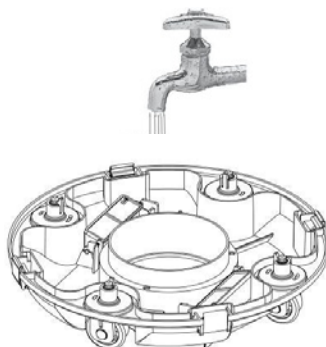
Otwórz odkurzacza za pomocą zacisków.



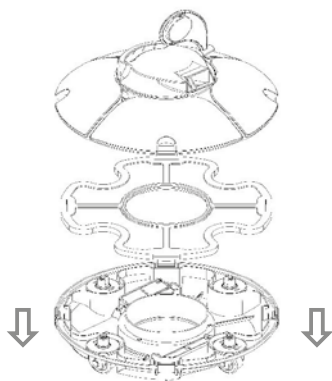
Zdejmij tacę filtra



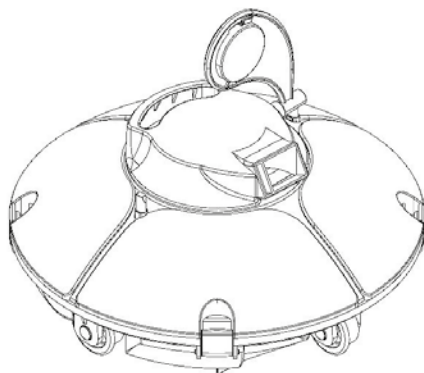
Wyczyść tacę filtra i podwozie



Zamontować odkurzacz



Zamocować zaciski



5. Rozwiązywanie problemów

Objaw	Możliwa przyczyna	Rozwiązanie
Sygnał dźwiękowy w trybie cichym lub wirnik obracają się po włączeniu zasilania	Niski poziom naładowania akumulatora	Naładuj akumulator
	Usterka wewnętrzna	Skontaktuj się z działem obsługi posprzedażowej
Sygnał dźwiękowy nadal wydaje dźwięk alarmowy lub wirnik nie obraca się po całkowitym zanurzeniu odkurzacza w wodzie	Usterka wewnętrzna	Skontaktuj się z działem obsługi posprzedażowej
Płyta uchylna nie może znajdować się w pozycji pionowej, gdy środek czyszczący dotknie ściany	Płyta uchylna zacięła się	Wymij odkurzacza z basenu i spróbuj ręcznie obrócić płytę uchylną lub skontaktuj się z serwisem posprzedażnym.
Płyta uchylna może znajdować się w pozycji pionowej, gdy odkurzacza dotyka ściany, ale nie może się on cofać	Kanał wodny jest zablokowany	Spróbuj ręcznie usunąć blokadę
Wskaźnik ładowania nie działa	Zasilacz jest uszkodzony	Skontaktuj się z działem obsługi posprzedażowej
Odkurzacza nie czyści całej powierzchni dna	Niewłaściwy kąt kół	Wyreguluj położenie kół (patrz 4.3: Funkcje i metody regulacji kół)
	Niestandardowy kształt basenu	Wyreguluj położenie kół (patrz 4.3: Funkcje i metody regulacji kół)
	System cyrkulacji wody basenowej jest włączony	Zamknij system

6. Informacje o sygnał dźwiękowy

Stan	Wyrażenie
Zasilanie włączone	Sygnał dźwiękowy, gdy nie jest całkowicie zanurzony w wodzie; głośny sygnał ustaje po całkowitym zanurzeniu w wodzie
Wyłączenie zasilania	Sygnał dźwiękowy zatrzymane

7. Przechowywanie w sezonie zimowym

W okresie zimowym, gdy temperatury na zewnątrz spadają poniżej 10°C, należy usuwać robota odkurzającego Frisbee z basenu, aby zapobiec uszkodzeniom spowodowanym zamarzającą wodą. Przechowywać w suchym miejscu. Chronić przed mrozem.

8. Zawartość opakowania

Poz.	Nazwa	Model	ILOŚĆ	Uwaga
1.	Korpus odkurzacza	1940	1	W pudełku
2.	Karty		1	W pudełku
3.	Instrukcja obsługi i certyfikat		1	W torebce plastikowej
4.	Skrobak		2	W torebce plastikowej
5.	Linka holownicza (z pływającą piłką)		1	W torebce plastikowej
6.	Uchwyt pływający		1	W torebce plastikowej
7.	Płyta uchylna		1	W torebce plastikowej

9. Gwarancja

Okres gwarancji jest zgodny z krajowymi przepisami dotyczącymi handlu detalicznego. Okres gwarancji rozpoczyna się od daty zakupu podanej na dowodzie zakupu. Dowód zakupu należy przedstawić obsłudze technicznej wzywanej w czasie trwania okresu gwarancyjnego. W związku z tym ważne jest, aby zachować dowód zakupu. Producent gwarantuje bezpieczne działanie produktu i przyjmuje odpowiedzialność za jego jakość, jeśli spełnione są następujące warunki:

- produkt jest zamontowany i używany zgodnie z instrukcją obsługi;
- używane są wyłącznie oryginalne części zamienne.

Gwarancja nie obejmuje naturalnego zużycia eksploatacyjnego, zarysowań, przetarć oraz powierzchniowych uszkodzeń. Gwarancja nie obejmuje uszkodzeń powstałych na skutek:

- niepoprawnego użytkowania lub obsługi urządzenia, włącznie z uszkodzeniami spowodowanymi mrozem;
- upadku lub wstrząsów;
- naprawy, przeróbek itp. wykonywanych przez kogokolwiek innego niż Swim & Fun;
- niewłaściwego przechowywania w ekstremalnie wysokich lub niskich temperaturach, w tym na mrozie.

W przypadku roszczeń gwarancyjnych prosimy kontaktować się z dystrybutorem. W razie zwrotu uszkodzonego produktu należy zapakować go w taki sposób, aby nie uległ uszkodzeniu podczas transportu. Osoba odsyłająca produkt jest odpowiedzialna za jego bezpieczny transport. Prosimy podać swoje nazwisko, adres, numer telefonu oraz adres

e-mail, jeżeli produkt ma zostać zwrócony do nadawcy! Należy zawsze pamiętać o podaniu informacji o wadze produktu.

Swim & Fun Scandinavia – infolinia:

**Dania
Szwecja**

**+ 45 7022 6856
+ 46 771 188819**



Customer service:
swim-fun.com/support

Danmark +45 7022 6856

Sverige +46 771 188819



© All rights reserved Swim & Fun Scandinavia ApS 2019

Swim & Fun Scandinavia ApS
Ledreborg Allé 128 K, DK-4000 Roskilde
info@swim-fun.dk · www.swim-fun.com