

# **USER MANUAL**

## **Santorini XL Pool**

Art. 1944 - 1945

Danish .....	2
Swedish.....	17
Finnish.....	32
Norwegian .....	47
English.....	62
German .....	77
Dutch .....	92
Polish .....	107

## Indholdsfortegnelse:

1. Stykliste .....	2
2. De nødvendige værktøjer .....	3
3. Find det rette sted til poolen .....	3
4. Klargøring af underlaget .....	4
5. Opstilling af poolen .....	4
6. Stige .....	7
7. Montering af vægskimmer til eksternt sandfilter.....	9
8. Information vedrørende nedgravning af swimmingpool.....	10
9. Vinterklargøring .....	12
10. Service .....	13
11. Garanti .....	13
12. Reklamation .....	13
13. Tilbehør .....	14

**Poolen  
må IKKE stilles  
op i blæsevejr!**

### Vigtigt

Læs hele manualen og sikkerhedsoplysningerne, inden opstilling af poolen påbegyndes! Ligeledes bør det afstemmes, at alle komponenter er indeholdt i kartonen. Benyt styklisten!

## 1. Stykliste

Bund- og top profiler (ens), 2x10 stk. (Ø4,60 = 2x 12 stk). Skal skæres til senere – se vejledning.

Små samlerør til bund- og top profiler, 40 stk. (Ø4,60 = 48 stk)

Blå strips til afdækning af poolvæggens inderside over samling, 1 stk.

Poolliner 0,40 mm, 1 stk.

M6x11 mm skruer, rustfrit stål, 20 stk.

M6 møtrik, rustfrit stål, 20 stk.

M6 spændeskive, rustfrit stål, 20 stk.

Plasthætter til møtrikker, 20 stk.

Poolvæg, 0,40 mm stål, 1 stk.

Dele til sikkerhedsstige.

Vægskimmer, 1 stk.

### Bemærk

Påbegynd IKKE opstilling af poolen på dage eller steder med megen vind! SANTORINI familiepool er beregnet til brug som fritstående pool. Såfremt nedsænkning i jorden alligevel ønskes, kan der hentes råd og vejledning på [www.swim-fun.com](http://www.swim-fun.com). Garantien bortfalder ved hel- eller delvis nedgravning.

## Sikkerhedsinformation

- Lad ikke nogen benytte poolen med mindre en voksen person er til stede
- Der må aldrig dykkes eller springes i vandet fra poolkanten. Der må ikke sidde eller klatres på poolvæggen. Kantlisten øverst på poolvæggen er ikke konstrueret til en sådan belastning.
- Følg ALTID opstillingsinstruktionerne samt sikkerhedsinstruktionerne
- Vær sikker på, at både din swimmingpool og filteret er opstillet som anført i manualen.
- Tillad ikke vild leg i poolen, eller i nærheden af denne.
- Der må aldrig ændres på poolens konstruktion eller fjernes dele heraf. Følg altid instruktionerne i manualen.
- Stigen skal placeres på et solidt fundament, og den skal altid stå helt lige. Stigen kan bære én person ad gangen – og maksimalt 85 kg.
- Hav altid ansigtet mod stigen, når du stiger i/ud af poolen.
- Brug aldrig stigen til andet end at stige ind og ud af poolen. Fjern stigen når poolen ikke benyttes.
- Kontrollér regelmæssigt, at alle dele af poolen og stigen er intakte og funktionelle. Udskift om nødvendigt slidte dele. Sørg desuden for at efterskrue skrue, møtrikker og bolte.

**Undgå drukneulykker! Hold altid børn under opsyn.**

**Poolens kanter er ikke designet til at springe ud fra eller til at dykke fra!**

## 2. De nødvendige værktøjer

Vær sikker på, at du har alle de værktøjer og materialer, som kræves for at opstille poolen inden for rækkevidde; en skovl, en hakke, en rive, en lægte, der er længere end poolens radius, bunddækken til poolen samt sand.

Du vil også få brug for snor, bred tape, fastnøgler str. 8+10, tøjklammer, en hobbykniv, en tang, et vaterpas, skruetrækkere med flad- og stjerneker, to mærkepinde samt farvespray – alternativt sand eller kalkpulver til opmærkning. Før der gøres klar til opstilling af poolen, anbefaler vi, at den medfølgende stige samles. Start med at montere stigen trin, inden de to stigesider samles til sidst.

## 3. Find det rette sted til poolen

Det valgte sted for opstilling af poolen har en meget stor betydning for den efterfølgende tilfredshed med poolen. **Det er 100 % afgørende at vælge et fast og helt lige underlag at opstille poolen på. Poolen skal stå HELT lige!**

Vælg ikke et sted tæt på træer for at undgå problemer med nedfaldne blade i poolen.

Vær sikker på, at der på det valgte sted er tilgang til elektricitet og vand.

Af hensyn til børnesikkerheden anbefales det, at poolen ikke opstilles på steder, hvor børn har adgang.

## 4. Klargøring af underlaget

Sæt en markeringspind i midten af den plads, som er valgt til poolen. Bind en snor fast til pinden. Snorens længde skal være lig med poolens radius + anbefalet 25 cm. På denne måde kan poolens omkreds vises på jorden ved at en person bevæger sig hele vejen rundt om markeringspinden i midten. Brug f.eks. farvespray eller sand til at afmærke omkredsen på jorden.

### Vigtigt

**Poolens underlag SKAL være fast og 100 % i vater!!!**

### Advarsel:

Undlad at fylde på underlaget med ekstra jord. Det vil give et blødt og for ustabil underlag, når poolen fyldes med vand, og dermed trykker ned på underlaget med en vægt på mange tons!



Grav i stedet altid underlaget ud, så underlaget er helt fast og i vater. Den bløde græstørvsoverflade skal således altid fjernes, såfremt poolen skal stå på en græsplæne.

Benyt et vaterpas, der tapes fast på en lægte i to meters længde, for at sikre, at underlaget er lige. Kontrollér flere forskellige steder, at underlaget er lige.

Til sidste rives underlaget grundigt, så ikke bare alt græstørv mv., men også alle småsten, grene og kviste og rødder fjernes fra poolområdet.

Det anbefales ubetinget at placere et **bunddækken** under poolen for at minimere mekanisk slid på lineren samt at forhindre, at den kan perforeres af sten og rødder nedefra. Det gør også poolbunden mere behagelig at gå på. Et bunddækken består typisk af flere stykker der placeres med et overlap på to cm. mellem stykkerne. Overskydende materiale fjernes til sidst.

## 5. Opstilling af poolen

### 1. Samling af bundskinnerne

På poolområdet samles profilerne til en rund bundramme (brug 14 stk. af profilerne) (fig.1).

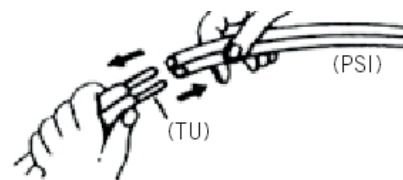
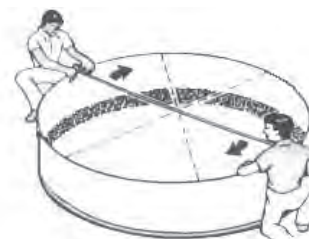


Fig. 1

Kontrollér at cirklen er rund og placeret korrekt i forhold til den benyttede markeringspind i underlaget.

Dette er meget vigtigt for at sikre, at poolens liner efterfølgende kommer til at ligge korrekt (fig.2).

Fig. 2

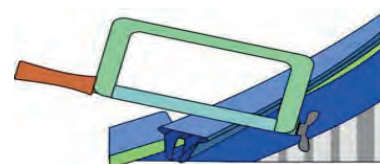


## 2. Opstilling af poolvæg

Til dette kræves minimum to voksne personer, gerne flere, da poolvæggen på dette tidspunkt kan være ret "levende" at arbejde med. **Opstil derfor aldrig i blæsevej!**

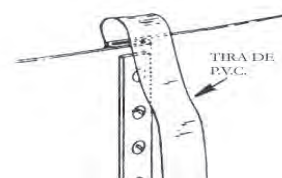
Stil poolvæggen lodret på f.eks. et stykke pap i centrum af bunddrammen. Væggen rulles med uret ud, og placeres derefter lodret i bundskinnen hele vejen rundt. Husk at kontrollere, at poolvæggen ikke monteres "på hovedet" – det udstansede område på væggen skal vende opad (ej illustreret). Udstansningerne har først betydning, såfremt man senere måtte ønske at "opgradere" poolen med et sandfiltersystem og en indbygget vægskimmer i poolvæggen.

**BEMÆRK** at længden på bund og top skinner skal tilpasses på stedet til poolvæggen. Der skal derfor saves et stykke af bundskinnen før at poolvæggen kan samles. Vær omhyggelig med dette. Vent endnu med at save et tilsvarende stykke af topskinnen indtil poolen er endeligt samlet.



## 3. Lukning af poolvæggen

Du SKAL bruge alle medleverede skruer og bolte. Der må ikke være et ubenyttet skruenhul i poolvæggen. Isæt skruerne fra indersiden og spænd dem med spændeskive og møtrik fra ydersiden. Påsæt plathætter over møtrikkerne på poolvæggens yderside.



## 4. Beskyttelse af lineren

På indersiden af poolen, dækkes skruenhovederne med det medfølgende stykke blå strips, som tapes fast på væggen for at beskytte poolens liner mod slitage (fig.3).

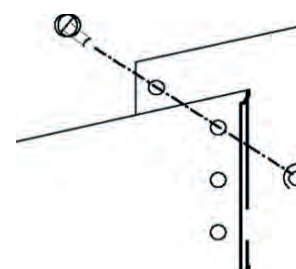
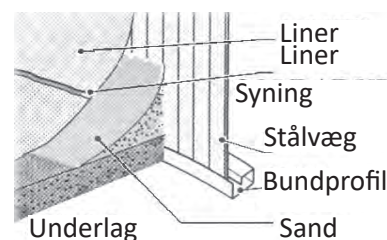


Fig. 3

## 5. Tjek det hidtil udførte arbejde

Undersøg en ekstra gang, at poolens underlag er helt i vater, og at poolvæggen står i en perfekt cirkel, så der ikke vil være problemer med den efterfølgende montering af lineren. Sidstnævnte kan gøres ved at krydsmåle over poolen. Eventuelle fejl skal rettes med det samme, inden opstillingen fortsætter.



## 6. Sandvold på indersiden af poolen (fig.4)

En lille sandvold forhindrer, at lineren evt. kan presse sig ud under poolvæggen. Derfor bør der være en vold i overgangen mellem bund og poolvæg hele vejen rundt. Brug sand uden småsten. Giv sandvolden en fast og ens overflade hele vejen rundt.

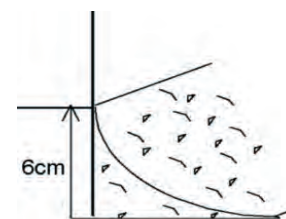


Fig. 4

## 7. Montering af lineren

### BEMÆRK

**Garantien på poollinerens gælder kun, når der er placeret et beskyttende bunddækken under poolen.**

Poolens liner er den vigtigste og mest ømfindtlige del af poolen. Når linerens emballage åbnes, er det derfor vigtigt **aldrig** at benytte en kniv eller andre skarpe genstande til dette. Lineren bør opbevares for sig selv ved opsætning af poolen for at undgå eventuelle utilsigtede skader på lineren fra værktøj eller metalkanter.

Til monteringen skal man være flere personer. Lineren må meget gerne ligge og blive opvarmet af solens stråler, inden den foldes ud – det gør materialet mere fleksibelt og lettere at arbejde med. Udetemperaturen skal ligge mellem 20-25 grader, når lineren håndteres. Montér aldrig en meget kold liner eller en liner hvis temperatur er over 25 grader, da afvigende temperaturer let kan medføre ændringer i det fleksible lineremateriale. Dette kan påvirke opsætningens resultat.

Undersøg at der ikke er huller i lineren. Spred derefter lineren ud, så godt som muligt, fra midten af poolen og hele vejen rundt langs poolvæggen.

### **NB: Undlad at bruge sko, når lineren fra midten fordeles ud mod poolvæggen!**

Den øverste del af linerens sider holdes midlertidigt fast ud over poolvæggenes kant med tøjklammer.



Tjek at linerens svejsning mellem bund og sider ligger ensartet rundt langs den faste sandvold.

Tjek igen din pools diameter og **fyld nu maksimalt et par cm. vand i bunden** af poolen. Endelig ikke mere end dette! Justér/træk i lineren hele vejen rundt i poolen, således at rynker udglattes mest muligt på bund og sider. Dette gøres bedst ved at stå i midten af poolen og udglatte lineren ud mod poolsiderne. **Bemærk**, at dette ikke længere kan rettes, når der efterfølgende tilføres mere vand i poolen!

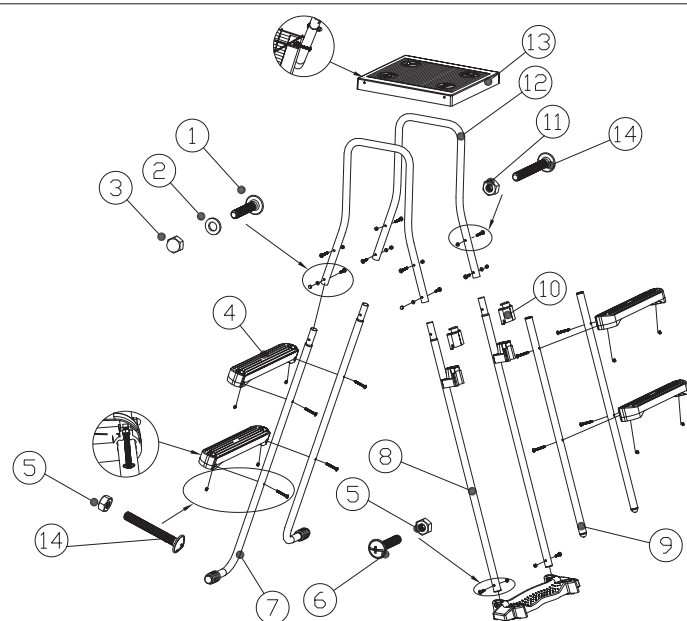
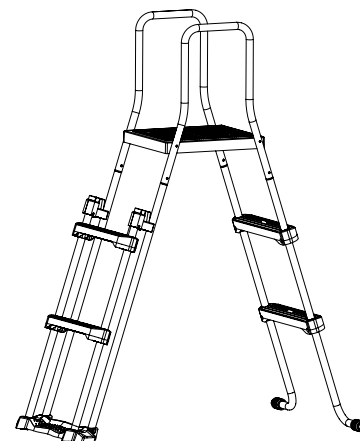
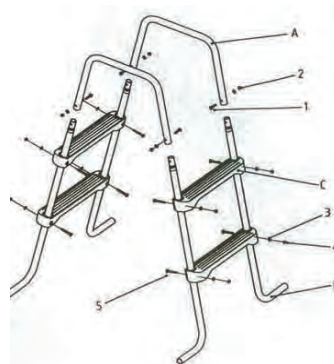
Når folderne i poolbunden er minimeret, udglattes folderne derefter op langs siderne. Vær opmærksom på, at lineren ikke trækkes for hårdt op over poolkanten inden poolen er fyldt. Det er endnu muligt at lave en let opstramning af lineren ved en vandstand på ca. 30 cm., så vent endnu med at fastmontere topskinnerne over poolkanten.

Der kan nu fyldes mere vand i poolen. Undervejs skal der holdes øje med, at poolen ikke mister sin runde form. Tag tøjklammerne af, og montér i stedet topskinnerne på poolkanten. Topskinnerne samles lige som bundskinnerne, og de skal sidde helt tæt hele vejen rundt. Vandlinjen skal ikke være højere end ca. 15 cm. fra kanten. Evt. overskydende bunddækken kan nu fjernes/klippes til.

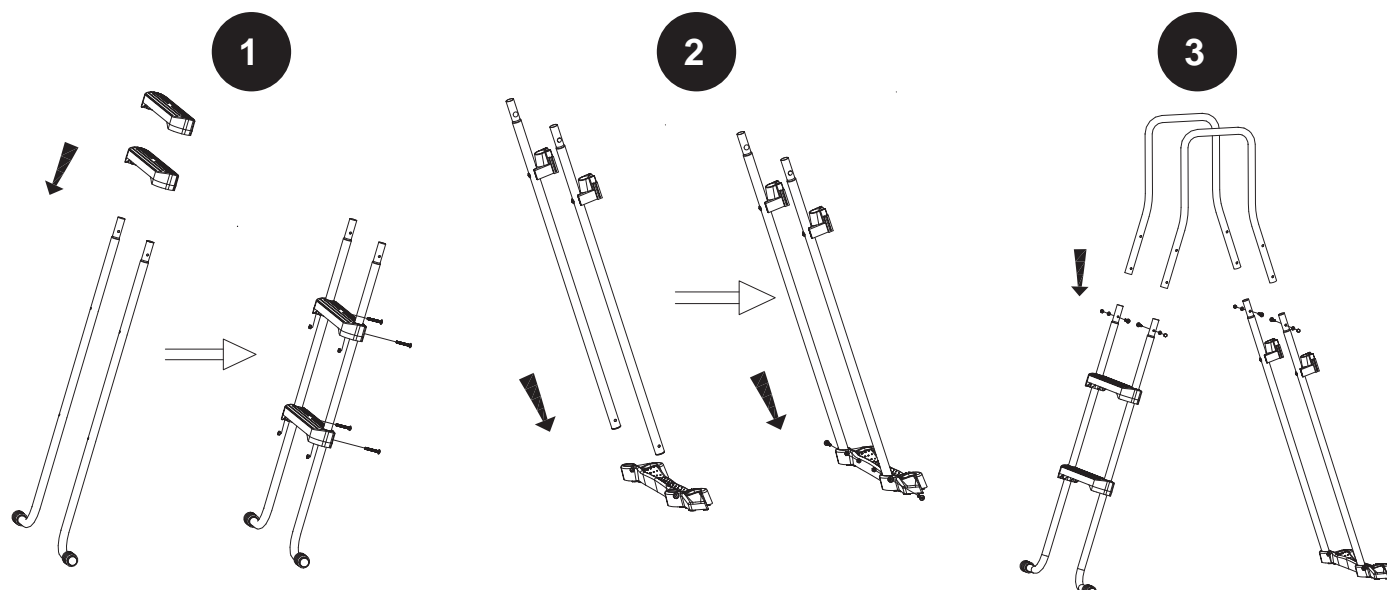
## 6. Stige

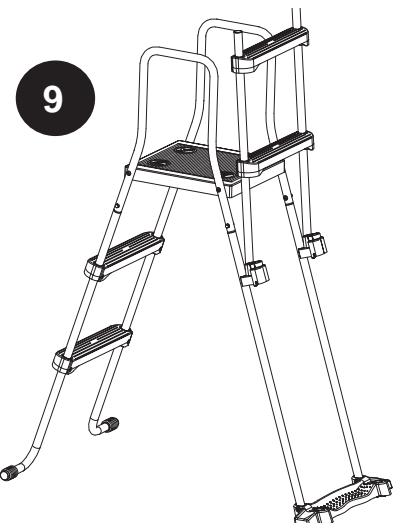
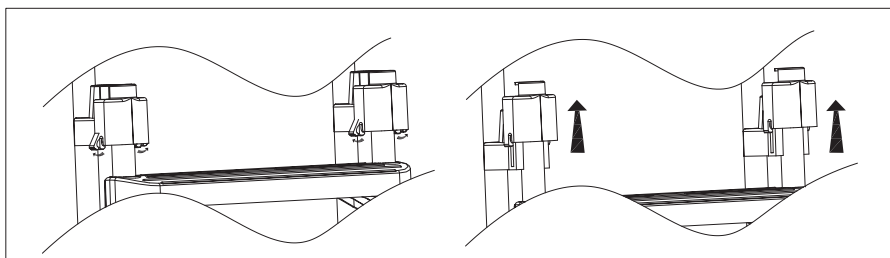
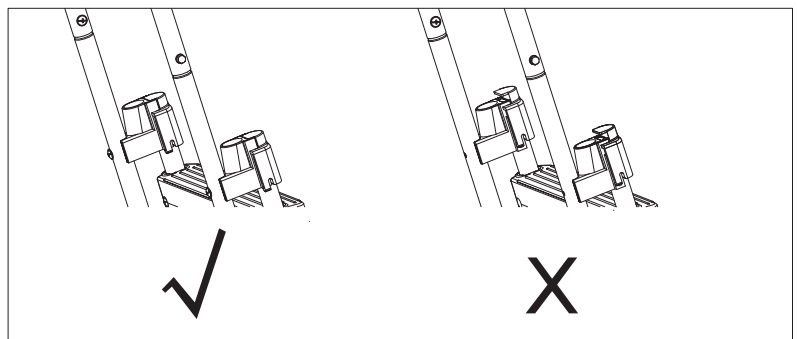
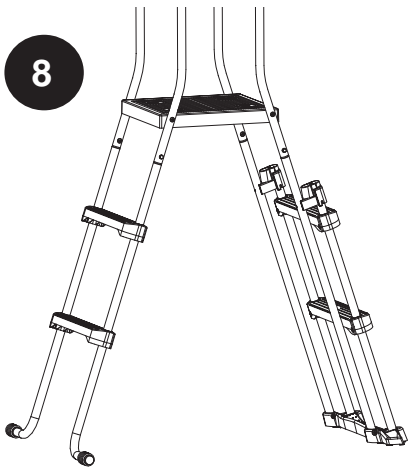
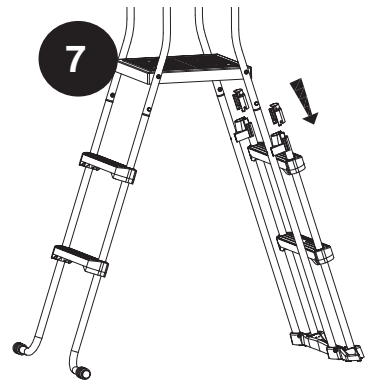
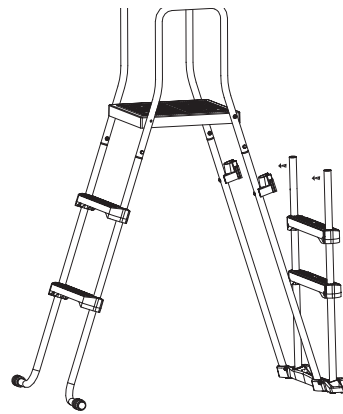
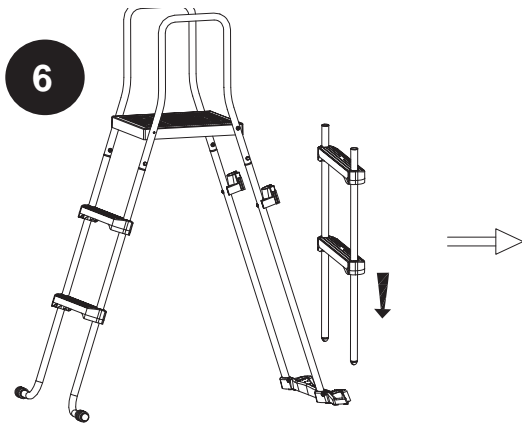
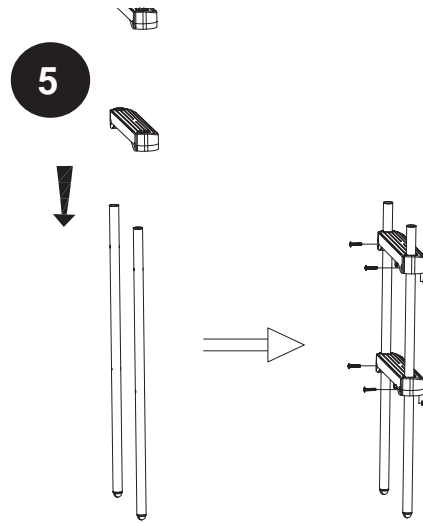
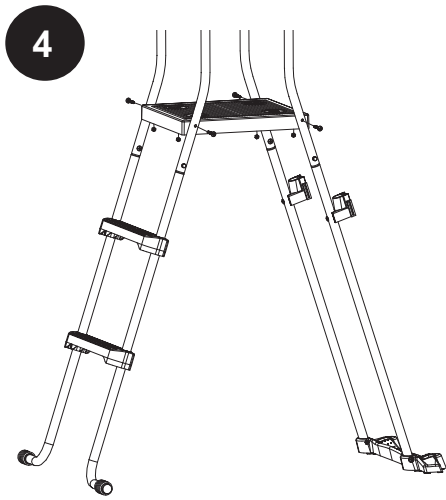
Der medfølger en stige til denne pool.

Max. belastning på stigen er 85 kg.



NO.	NAME	MATERIAL	QTY
1	MBX30 bolt	SUS304	4
2	M6 washer	SUS304	4
3	M6 cap nut	SUS304	4
4	step	PP	4
5	M6 lock nut	SUS304	10
6	MBX40 Bolt	SUS304	2
7	bracket	COATED STEEL	2
8	studdle	COATED STEEL	2
9	foot bar	COATED STEEL	4
10	lock	PP	2
11	M6 nut	SUS304	4
12	handrail	COATED STEEL	2
13	sitting platform	PP	1
14	M6X45	SUS304	12







## 7. Montering af vægskimmer til eksternt sandfilter

*(ekstra tilbehør – ej inkluderet med poolen)*

### Returdyse og fastmonteret skimmer

Santorini havepool er forberedt således, at den let efterfølgende kan opgraderes til brug med et eksternt sandfiltersystem. Et sandfiltersystem med renseseffekt på minimum 4 m<sup>3</sup>/t i drift vil give renere og mere klart vand, minimere kemikaliebehovet samt muliggøre både brug af solfangere og effektiv støvsugning af poolbunden.

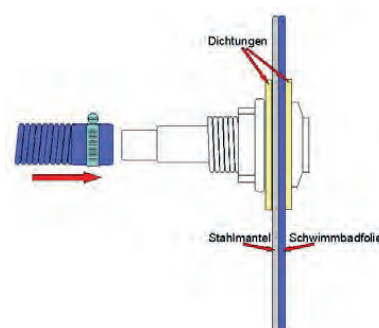
Sav/klip forsigtigt den runde udstansning (returløb) væk fra poolvæggen og den firkantede udstansning til skimmeren. Dette kan ikke gøres med en liner på indersiden af poolen, så denne må først forsigtigt løsnes fra topskinnen i området – alternativt skiftes den ud med en ny liner. Ved nyopsætning laves hullerne i poolvæggen, inden lineren bliver monteret i poolen.

### Returløbet

Fyld poolen med vand indtil 5 cm. under den runde udstansning til returløbet.

Skær derpå et kryds i lineren med en skarp hobbykniv – uden at skære længere ud end hullets udstansning.

Montér nu returløbsdysen med 1 stk. pakning fra poolsiden og ud. De opståede trekanten af overskudsliner skal afskæres rent og præcist udvendigt langs dysen. Montér på så den anden pakning fra poolens yderside og skru den store omløber fast uden på pakningen. Brug teflon tape i gevindet. Returdysen skal sidde godt fast, men omløberen må ikke overspændes (spænd forsigtigt).



Såfremt returdysen er leveret med en løs studs til montering af filterslangen, så skal der også her benyttes teflon tape i gevindet, når delene samles.

Når returdysen er korrekt monteret, kan skimmeren monteres.

### Skimmeren

Bemærk, at skimmeren kan være leveret med enten to stk. enkeltpakninger eller ét stk. sandwichpakning.

### Montage med to skimmerpakninger

Tag skimmersættets firkantede inderramme (hård plast) og én af pakningerne.

Sæt en skrue i hvert af de øverste huller.

Placér skimmerrammen på poolens inderside og pres skrueerne indefra og ud gennem de to udstansede respektive huller i poolvæggen, som passer til. Dermed penetreres også lineren. Vær forinden sikker på, at skimmerramme og pakning vender rigtigt, så alle huller flugter med hinanden. På den anden side af poolvæggen monteres den anden pakning, og derefter skal skruen fæstnes ind i skimmerhusets respektive skruehuller.

På samme måde monteres de øvrige skrue indefra poolsiden og ud gennem pakningerne og ind i skimmerhuset. Alle skruehuller flugter således gennem poolvæggen ved korrekt montering.

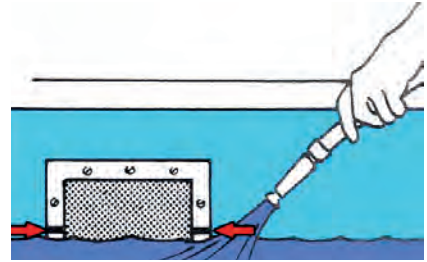
Hold øje med at skimmerpakningerne sidder ensartet monteret langs udsæringen på på begge sider.

Spænd skrueerne parvist diagonalt og jævnt fast for at sikre tætheden. Der må kun benyttes en manuel skruetrækker, og pas på ikke at overskrue gevindet (brug ikke en elektrisk maskine!!).

Med en skarp kniv fjernes lineren langs kanten inde i skimmeråbningen. Derefter efterspændes skrueerne igen forsigtig.

### **Montering med sandwichpakning**

Fyld poolen op til ca. 5 cm under skimmerudskæringen. Skær forsigtig et tilsvarende hul i lineren ud fra udsæringen i poolvæggen. Montér pakningen i væggenes skimmerudskæring så den sidder rundt om såvel liner og poolvæg. Hold øje med, at den flugter korrekt med skruehullerne på alle fire sider. Fastgør nu indefra med skrue skimmerens inderramme med selve skimmerhuset.



## **8. Information vedrørende nedgravning af swimmingpool**

Vore stålægspools er som udgangspunkt udviklet til at blive benyttet som fritstående pools i haven. Det bemærkes derfor at produktgarantien ikke omfatter skader der er forårsaget af ukorrekt opstilling eller såfremt poolen benyttes nedgravet i jorden. Ønsker du at få din pool nedgravet så anbefales det at tage kontakt til en fagmand og lade denne udføre opgaven.

Såfremt du selv ønsker at nedgrave poolen så skal følgende vigtige forhåndsregler følges:

### **Placering:**

Undersøg hos kommunalforvaltningen om der eventuelt kræves en tilladelse for at placere en pool på det ønskede sted. Det anbefales at du altid også retter henvendelse til dit forsikringsselskab inden du bygger og nedgraver din swimmingpool. Det er dig som swimmingpool ejer der er forpligtiget til at oplyse din forsikring at du har pool på din grund.

### **Forberedelse:**

Marker det område hvor poolen skal stå.

For runde pools så skal der markeres en diameter der er 1 meter større end selve poolen. For ovale pools så skal der markeres et areal der er 1 meter længere end poolens længde og 2 meter bredere end poolens bredde.

### **Underlag:**

Underlaget hvor poolen skal stå skal ubetinget være fuldstændigt jævnt og 100% hårdt og fast. Installér aldrig en pool på et blødt eller eftergivende underlag der kan få poolen til sætte sig efterfølgende under vægten fra vandet. Husk at 1000L => 1m<sup>3</sup>=> 1000 kg! Der må ikke i underlaget være huller, sten, planter eller rødder der kunne perforere lineren.

Vi anbefaler at der støbes et 15 cm underlag i netforstærket beton. Dette underlag skal være helt jævnt og 100% i vater.

For at beskytte lineren så skal der altid placeres et bunddækken oven på underlaget. Der kan også lægges et ekstra lag af 50 mm isolerende hårde styrolit plader i bunden.

Vælg en solrig placering til poolen der samtidig er tæt på vand, afløb og strøm.

Placér ikke poolen oven på elektriske kabler, gaskabler eller på områder med højt grundvand.

Placér ikke poolen under strømførende luftkabler.

Vælg en placering der giver læ og hvor der ikke er træer i umiddelbar nærhed, da blade ellers kontinuerligt vil lande i poolen. Placér poolens skimmer så den normale vindretning blæser i retning mod poolens skimmer.

Husk at poolens filter og pumpe altid skal installeres så det står i samme niveau som poolbunden.

## Udgravning :

Husk at medtage placering af skimmer, returløb og stige i overvejelserne. Udgravningen bør være 15 cm dybere end poolens højde. Såfremt poolen er 120 cm i højden så skal dybden dermed være 135 cm.

## Installation – Alternativ 1: Bygges med pooldæk i træ

Når underlaget er færdigt så opstilles poolen på samme måde som hvis den stod frit på marken. Det anbefales altid at lade en pool stå helt frit i et nedgravede hul uden kontakt med andre konstruktioner. Derfor skal jorden udjævnes væk fra bundpladen og skråt udad så der ikke kommer jord og grus ned mod pool væggen, heller ikke ved kraftig regn etc. Poolen kommer dermed til at stå i et "tragtformet" hul med vandret bundplade. Man kan vælge at sikre de skrå jordvægge på forskellig måde. For eksempel med opmuring eller andet, det skiller ingen større rolle, blot skal det sikres at poolen altid står frit i hullet. Spørg evt. en byggesagkyndig om hvordan dette gøres bedst specifikt ved din byggeplads.

Det anbefales at færdiggøre denne "nedgravning" ved at bygge et pooldæk i træ frem mod poolen. Dette pooldæk støttes nærmest poolen med stolper der placeres i en ring ca 20-30 cm fra poolkanten. På denne måde får man en "nedgravet" pool i markplan samt et omkransende pooldæk, hvor det er behageligt at færdes og sole sig.

## Alternativ 2: Bygges uden pooldæk i træ

Alternativ vælger mange at nedgrave poolen på mere traditionel vis. Poolen skal i så fald opstilles som før nævnt på bundpladen og pool og filtersystemet forbindes med armeret flexslange eller alternativt med hårde rør. Filter og pumpe stilles i en nedgravet separat skakt der skal have nok plads til at den løbende håndtering efterfølgende er problemfri. Husk at tage placeringen af skimmer, returløb og stige med i overvejelserne.

## Installation:

Følg instruktionen i den medfølgende manual således at poolen opstilles på samme måde som hvis den stod frit på jorden. Poolen forbindes til filtersystemet med hårde pvc rør eller med armeret poolslange.

Fyld poolen med vand. Når din pool skal fyldes med vand skal du altid gøre det med en vandslange, så dugen i din pool for tid til at strækkes sig rigtig ud. OBS du må aldrig fylde din pool fra en brandbil, da påfyldningen går for stærkt og kan skade din pool.

Beklæd nu poolen med flere lag 20 mm isoleringsmateriale (frigolit) hele vejen rundt om poolevæggen. Isoleringen fastgøres med tape. Beklædningen skal fuldstændigt isolere poolevæggen fra enhver direkte kontakt med sand, beton eller andet materiale.

Mellemrummet mellem jordkanten og poolevæggen skal udfyldes med tørbeton, der består af en blanding af 1/5 cement og 4/5 fint grus. Husk at poolen forinden skal altid være fyldt med vand. Dette arbejde skal gøres i etaper så der fyldes ca. 30 cm af gangen hele vejen rundt op om poolen hver gang. Undlad at stampe materialet unødigt sammen da det kan trykke poolevæggen ind og medføre buler.

Bemærk at hvis man vælger at nedgrave ovale pools på denne måde så er det altid ubetinget nødvendigt at etablere en stødmur på hver langsides af poolen for at tage trykket det udefra kommende tryk fra marken.

## Vedligehold af pool:

Du skal løbende kontrollere at din pool er i perfekt tilstand. Lineren skal være ren, poolslangerne skal være korrekt forbundet, stigen skal være korrekt opstillet og filtersystemet skal køre optimalt.

Hust at kontrollere at vandets pH- og klor værdi er korrekt justeret så vandet holdes frisk og desinficeret

## 9. Vinterklargøring

Når sommeren slutter eller badesæsonen er ovre, skal du følge disse instruktioner for at gøre poolen klar til vinteren.

### Vigtigt:

Hvis du ikke følger rådene om vinterklargøring, kan garantien bortfalde, og din pool kan i værste fald tage skade.

### 1. Sænk vandstanden i din pool.

Sænk niveauet på vandet i poolen, til der er ca. 15 cm vand under returløbet. Montér alternativt en vinterprop (varenr. 1519) i returløbsdysen, så kan vandstanden hæves til 15 cm under skimmeren i stedet. Fjern alle slanger som er tilkoblet skimmeren og pumpen. Sørg for at alt vandet er kommet ud af skimmerhuset, og at der er fri passage for evt. vand at løbe ud.

### 2. Kontroller alle samlinger og skruer.

Sørg for at alle rammesamlinger sidder rigtigt. Kontroller at poolvæggen ikke har forskubbet sig fra bundskinnen. Sørg for at alle skruer og bolte er ordenligt skruet til.

### 3. Kontroller at der ikke er rust.

Mal alle rustne områder med antirust maling.

### 4. Kontroller poolens dug.

Sørg for at toppen af dugen er godt fastgjort til poolvæggen med plastlisten. Du må ikke fjerne dugen fra poolen. Fjernelse af dugen vil medføre, at garantien bortfalder. Fjern ikke alt vandet fra poolen.

### 5. Kontroller for huller.

Kontroller at der ikke er huller i dugen. Reparer eventuelle huller med et lappesæt til pools. Små huller om vinteren kan forårsage store skader på poolen.

### 6. Pool tilbehør.

Fjern alt tilbehør fra poolen, også stigen. Lad skimmeren være påmonteret. Vær sikker på at skimmeren er lukket foroven og at åbningen i bunden er åben, så evt. vand kan rende ud.

### 7. Rengøring

Der tilsættes et overvintringsmiddel til poolvandet efter fysisk rengøring, pH justering og klorchok. Det modvirker belægninger fra alger og kalk i at fæstne sig i poolen.

### 8. Filteret.

Fjern poolslangerne fra filteret. Tøm sandfilteret helt for vand og sand og stil det frostfrit for vinteren.

### 9. Minimér potentielle skader p.g.a. kraftig isdannelse.

Pool beskyttere (varenr. 1613) placeres på tværs i poolens. De flyder af sig selv i vandoverfladen. De absorberer et evt. ekstra tryk fra isdannelse og reducerer herved mulighed for frostskaade på poolen liner.

## 10. Tildæk poolen med et vinter-cover

For at undgå for meget snavs og for gode vækstbetingelser for alger og bakterier, skal poolen overdækkes med et mørkt vinter-cover. Coveret spændes fast med den medfølgende låsewire.

**Uddybende information om filtrering, vandpleje, overvintring og tilbehør mm. kan fås hos din poolforhandler, eller alternativt på [www.swim-fun.com](http://www.swim-fun.com)**

## 10. Service

Vi har specialviden om vores produkter og på området, så du nemt og hurtigt kan få hjælp. Hvis du har spørgsmål eller har brug for mere information, er du velkommen til at ringe til

**kundeservice på +45 70 22 68 56**

Har du brug for service, eller er der tale om en garantireklamation, skal du oprette en sag direkte i vores supportsystem. Gå til hjemmesiden under SUPPORT.

## 11. Garanti

Der ydes 12 måneders garanti (+ 12 måneder reklamationsret). Garantiperioden gælder fra købsdatoen på din købskvittering. Kvitteringen skal fremvises ved service henvendelser i garantiperioden. Det er derfor vigtigt, at du gemmer din købskvittering.

Garantien dækker ikke almindelig slidage, ridser, slid eller kosmetiske skader. Mere specifikt dækker garantien ikke skader som følge af:

- Forkert brug eller håndtering herunder frostskafer ved forkert opbevaring.
- Fald eller stød
- Reparationer, ændringer eller etc. udført af andre end Swim & Fun Scandinavia servicecenter.

## 12. Reklamation

Ved reklamation skal du kontakte Swim & Fun Scandinavia på [swim-fun.com/Support](http://swim-fun.com/Support). Ved indlevering af en defekt vare skal produktet være emballeret, så det er beskyttet mod transportskade. Det er dit ansvar, at produktet kommer sikkert frem. Du bedes oplyse navn, adresse, telefonnummer og e-mail-adresse - hvis produktet skal returneres til dig! Husk altid at oplyse hvad der er galt med dit produkt.

## 13. Tilbehør

### Anbefalet grundudrustning til poolen:



#### Bunddækken

Bør aldrig glemmes! Inden poolen stilles op så bør man benytte et bunddækken der beskytter poolens linerduk mod mekanisk slid samt mod penetring nedefra af små sten eller af rødder. Bunddækkenet gør desuden poolens bund mere behagelig at gå på.

Artikel: 2115 Bunddækken Ø3,50M  
Artikel: 2114 Bunddækken Ø4,60M



#### Sommercover

Et sommercover isolerer poolen mod markant varmetab om natten når luften ellers afkøles. Dermed holdes temperaturen i poolen oppe og badesæsonen forlænges. Samtidig beskytter et sommercover imod luftbåren snavs og blade i poolen. Har du endvidere en solvarmer tilkoblet til poolen så er sommercoveret et absolut must. Sommercoveret placeres i vandoverfladen med luftboblerne nedad.

Artikel: 2103 Sommercover Ø3,50M  
Artikel: 2102 Sommercover Ø4,60M



#### Vintercover

Et vintercover skal benyttes om efteråret når poolen ikke længere benyttes. Hermed undgås at løvfald, insekter og snavs i øvrigt havner i poolen. Coveret spændes rundt om poolen med

en medfølgende sikkerhedswire med låsetvinde. Dermed er poolen tillige afskærmet for uønsket adgang - dog uden at være et egentligt sikkerhedscover. Vintercoveret kan også med fordel benyttes når poolen ikke benyttes i længere perioder på andre tider af året.

Artikel 2109 Vintercover Ø3,50M  
Artikel 2108 Vintercover Ø4,60M



#### Teleskopstang

3-delt 1,20 – 3,60M

Artikel: 1515



#### Pool Care Basic

Basis sæt af pooltilbehør: Alt det udstyr du har brug for til grundlæggende poolpleje.

Artikel 1014



#### Overfladeketcher

Benyttes til at holde vandoverfladen ren for blade, etc. Passer til teleskopstang.

Artikel: 1506



#### Bundnet

Benyttes til let rensning af poolbunden for løvfald mv. Passer til teleskopstang.

Artikel: 1507



#### Børste

Ekstra stor blød poolbørste der benyttes til rengøring af lineren

Artikel: 1504



#### Kemikaliedispenser

Benyttes til dosering af poolklor i langsomtopløselige 20G tabletter. Speciel børnesikret model!

Artikel: 1567



#### Termometer

Viser badevandets temperatur.

Artikel: 1527

**Ønsker du at opgradere din SANTORINI pool med et eksternt sandfilter, skal du bruge følgende tilbehør:**



#### Filterpose til skimmer

Effektive små filterposer der let placeres i poolens skimmer. Herved opfanges fysiske urenheder inden de når filteret. Brug af en skimmerpose reducerer hermed forbruget af både kemikalier og vand da sandfilteret ikke så ofte skal returskylles for opsamlede urenheder.

Artikel 1549 (5 poser/pk.)



## Pool slange

Flexibel poolslange til fritstående pools leveres med diameter 32 mm eller med 38 mm. Begge størrelse kan benyttes såfremt der benyttes SWIM & FUN skimmer og sandfiltersystem.

Artikel 1582 Ø32 mm Poolslange, 6,6 meter (i delbare sektioner af 1,20m)

Artikel1542 Ø38 mm poolslange, 9,0 meter (i delbare sektioner af 1,50m)



## Sandfiltersystem

F.eks. sandfilter 1044 med en effektiv renseseffekt på 4500 L/T. Et sandfilter renser effektivt vandet og pumpen kan også benyttes til f.eks. støvsugning af pool bunden eller til cirkulation af vandet gennem en pool solvarmer. Sandfilteret er selvrensende og sandet skal derfor ikke skiftes i løbet af badesæsonen.

Artikel 1050



## Filterballs

Benyttes i sandfilteranlæg i stedet for sand. 700g = 25 kg,

Artikel 1069



## Filtersand

Specialsand i kornstørrelse 0,4 – 0,8 mm. Benyttes i sandfilter.

Artikel 1903: Pose af 18 kg.

## Overvintring

**Tilbehør der beskytter poolen mod mulige skader forårsaget af frost.**



## Skimmer vinter beskytter

Skimmer beskytteren monteres i poolens skimmer om vinteren. Den absorberer et ekstratryk fra evt. isdannelse i skimmeren

Artikel: 1612



## Pool vinter beskytter

Pool beskyttere placeres på tværs i poolen. De flyder af sig selv i vandoverfladen. De absorberer et evt. ekstra tryk fra isdannelse og reducerer herved muligheden for frostskaade på poolen liner.

Artikel: 1613



## Vinterprop til returløb.

Lukkeprop med gevind hvormed du let kan lukke af for returløbet, når slangerne afmonteres.

Artikel: 1519



## Lukkeventil til skimmer

Der bruges 2 stk. – en til skimmeren og en til montering ved returdyse.

Artikel: 1555

## Vandpleje

**Disse basale vandplejemidler får du brug for til din havepool**



## pH Minus

Til justering af vandet, hvis pH balancen er over idealniveau 7,0-7,4.

Artikel: 1714 -1,5 kg.



## pH Plus

Til justering af vandet, hvis pH balancen er under idealniveau 7,0-7,4.

Artikel: 1712 -1,5 kg.



## Klor Starter

Hurtig og effektiv grunddesinfektion af

vandet, når poolen fyldes op. Benyttes også løbende i badesæsonen til chok-behandlinger af vandet.  
 Artikel: 1701 -1 kg.

---



### Klor Weektab

Langsamt opløselige 20 gr. klortabletter, der vedligeholder vandets renhed i løbet af sommeren.

Artikel: 1737 -1 kg.

---



### Combi tabs

Combitabs 20gr klorfri 3 i 1 tabs. Det klorfrie alternativ.

Artikel: 1758

---



### Pool Test Strips

Teststrips til nem måling af vandets pH/ klorværdi.

Artikel: 1737 – 50 stk.

---



### Klar Pool

Forebygger at der dannes glatte belægninger på poolens inderside, samt misfarvet vand.

Artikel: 1716 -1 l.

---



### Easy Pool

Easy Pool kan benyttes som et nemt og effektivt alternativ til Langsom Klor og Klar Pool.

Engangsprodukt – holder 1-2 måneder i brug.

Artikel: 1775 – mini

---



## Innehållsförteckning

1. Delar.....	17
2. De nödvändiga verktygen .....	18
3. Hitta rätt plats för poolen .....	18
4. Förberedelse av underlaget .....	19
5. Installation av poolen .....	19
6. Stege .....	22
7. Montering av väggskimmer till externt sandfilter 24	
8. Information om nedgrävning av pool .....	25
9. Förberedelser för vintern .....	26
10. Service .....	28
11. Garanti .....	28
12. Reklamation .....	28
13. Tillbehör.....	29

**Poolen får INTE  
installeras i  
blåsigt väder!**

### Viktigt!

Läs hela manualen och säkerhetsinformationen innan du påbörjar installation av poolen! Likaså bör det kontrolleras att alla komponenter finns i kartongen. Använd följersedeln för att stämma av!

## 1. Delar

Botten-och toppprofiler (ESA), 2x10 St. (Ø 4,60 = 2x 12 st). Ska kapas till senare – se instruktioner.

Små grenrör för botten- och topp profiler, 40 st (Ø 4,60 = 48 st)

Blå remsor för att täcka över skarv på insidan av poolväggen, 1 st.

Poolliner 0,40 mm, 1 st.

M6x11 mm skruvar, rostfritt stål, 20

M6 sexkantmutter, rostfritt stål, 20

M6 bricka, rostfritt stål, 20

Plastlock för muttrar, 20

Poolvägg, 0,40 mm stål, 1 st.

Delar till säkerhetsstege.

Väggskimmer, 1 st

### Observera

Påbörja inte installation av poolen på dagar eller platser med mycket vind! SANTORINI familjepool är avsedd att användas som en fristående pool. Om nedgrävning ändå önskas kan råd och vägledning erhållas från [www.swim-fun.com](http://www.swim-fun.com). Garantin upphör att gälla vid partiell eller total nedgrävning.

## Information om säkerhet

- Låt inte någon använda poolen om inte en vuxen person är närvarande
- Det är förbjudet att dyka eller hoppa från poolkanten. Det är inte tillåtet att sitta eller klättra på poolväggen. Kantlisten längst upp på poolväggen är inte konstruerad för en sådan belastning.
- Följ ALLTID installationsanvisningarna och säkerhetsföreskrifterna
- Se till att både din pool och filtret installeras som angett i manualen.
- Tillåt inte häftig lek i poolen, eller i närheten av denna.
- Ändra inte poolens struktur eller avlägsna delar på den. Följ alltid instruktionerna i manualen.
- Stegen måste placeras på en solid grund, och den måste alltid stå rakt. Stegen kan bära en person i taget och högst 85 kg.
- Ha alltid ansiktet vänt mot stegen när du klättrar ner i/upp ur poolen.
- Använd aldrig stegen för något annat än att klättra i och ut ur poolen. Ta bort stegen när poolen inte används.
- Kontrollera regelbundet att alla delar av poolen och stegen är intakt och funktionell. Byt ut slitna delar vid behov. Se också till att efterdra skruvar, muttrar och bultar.

**Undvik drunkningsolyckor! Håll alltid barn under uppsikt.**

**Poolens kanter är inte utformade för att hoppa eller dyka från!**

## 2. De nödvändiga verktygen

Se till att du har alla verktyg och material som krävs för installation av poolen inom räckhåll; En spade, en hacka, en kratta, en läkt som är längre än poolradien, den bottenluckan till poolen och sand.

Du kommer också att behöva ett snöre, bred tejp, fast nycklar storlek 8 + 10, klädnypor, en hobbykniv, en tång, ett vattenpass, platta skruvmejslar och stjärnskruvmejslar, två markörpinnar och färgspray – alternativt sand eller kalkpulver för märkning. Innan du förbereder dig för att sätta upp poolen, rekommenderar vi att den medföljande stegen monteras. Börja med att montera steget på banan innan de två stegen sidorna monteras i slutet.

## 3. Hitta rätt plats för poolen

Den valda platsen för installationen av poolen har en mycket viktig inverkan på hur nöjd man sedan blir med sin pool. **Det är 100 % viktigt att välja ett fast och helt plant underlag att installera poolen på. Poolen måste stå HELT plant!**

Välj inte en plats nära träd för att undvika problem med nedfallande löv i poolen.

Var noga med att på den valda platsen har tillgång till el och vatten.

För barns säkerhet rekommenderas att poolen inte placeras på platser där barn har tillgång.

## 4. Förberedelse av underlaget

Gör en markering i mitten av den plats som valts för poolen. Knyt en snöre runt pinnen. Snörets längd ska vara lika med radien för poolen + rekommenderat 25 cm. På detta sätt kan omkretsen av poolen markeras på marken genom att en person rör sig hela vägen runt markören i mitten. Använd till exempel färgspray eller sand för att markera omkretsen på marken.

### Viktigt!

**Basen på poolen måste vara fast och 100% i våg!!**

### Varning:

Fyll inte på underlaget med extra mark. Det kommer att ge en mjuk och för instabil yta när poolen är fylld med vatten, vilket pressar mot underlaget med en vikt av många ton!



Gräv istället alltid ut underlaget så att detta är stadigt och i våg. Det mjuka grästorvsskiktet på gräsmattan måste därför alltid avlägsnas om poolen ska stå på en gräsmatta.

För att säkerställa att underlaget är rakt, använd ett vattenpass som fästs på en två meter lång träregel. Kontrollera att underlaget är plant på flera olika ställen.

Till sist hyvla av underlaget grundligt, så inte bara all torv osv utan också alla stenar, grenar och kvistar och rötter avlägsnas från poolområdet.

Det är absolut rekommenderat att placera en **bottenskydd** under poolen för att minimera mekaniskt slitage på linern och för att förhindra att den blir perforerad av stenar och rötter underifrån. Det gör också poolbotten skönare att gå på. En bottenskydd består vanligtvis av flera bitar som är placerade med en överlappning av två cm mellan bitarna. Avsluta med att ta bort eventuellt överskottsmaterial.

## 5. Installation av poolen

### 1. Montering av bottenskenorna

I poolområdet monteras profilerna på en rund bottenram

(Använd 14 av profilerna) (Fig. 1).

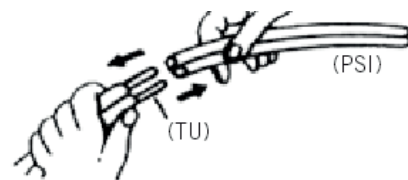
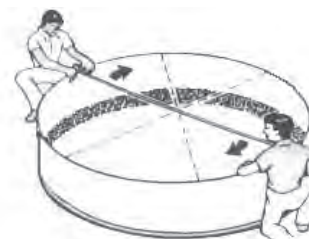


Bild 1

Kontrollera att cirkeln är rund och placerad korrekt i förhållande till den markörpinne som används i underlaget.

Detta är mycket viktigt för att säkerställa att poollinern ligger korrekt (Fig. 2).

Bild 2

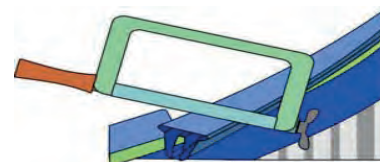


## 2. Installation av poolvägg

För detta krävs minst två vuxna människor, gärna fler, eftersom poolväggen vid denna tidpunkt kan vara ganska "levande" att arbeta med. **Installera därför aldrig i blåsigt väder!**

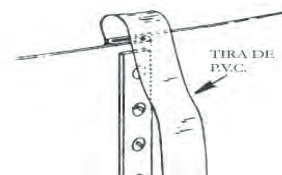
Placera poolväggen vertikalt på t.ex. en bit kartong i mitten av bottenramen. Väggens rullas ut medurs och placeras sedan vertikalt i bottenkenan hela vägen runt. Kom ihåg att kontrollera att poolväggen inte är monterad "upp och ner" – det utskurna området på väggen ska vara vänt uppåt (inte illustrerat). Utskärningarna är viktiga först om du senare vill "upgradera" poolen med ett sandfiltersystem och en inbyggd väggskimmer i poolväggen.

**ANMÄRKNING** att längden på de botten- och toppskenor måste justeras på plats på poolväggen. Därför måste en bit av bottenkenan kapas innan poolväggen kan monteras. Var försiktig med detta. Vänta lite med att såga av motsvarande bit på topspskenan tills poolen har monterats.



## 3. Försegling av poolväggen

Du måste använda alla medföljande skruvar och bultar. Det får inte finnas något oanvänt skruvhål i poolväggen. Sätt i skruvarna från insidan och dra åt dem med brickan och muttern från utsidan. Sätt plastlock över muttrarna på utsidan av poolväggen.



## 4. Skydd av linern

På insidan av poolen täcks skruvhuvudena med de medföljande blå remmarna, som tejpas fast på väggen för att skydda poollinern mot slitage (Fig. 3).

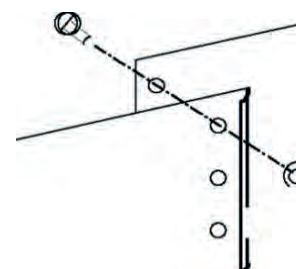
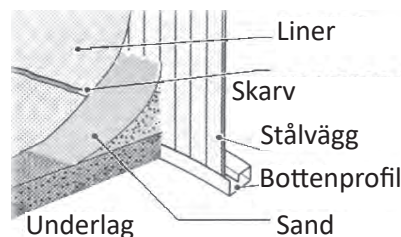


Bild 3

## 5. Kontrollera det arbete som utförts hittills

Kontrollera än en gång att basen på poolen är helt i våg och att poolväggen står i en perfekt cirkel, så att det inte blir några problem med den efterföljande monteringen av linern. Det senare kan göras genom att man mäter diagonalt över poolen. Eventuella fel måste åtgärdas omedelbart innan installationen fortsätter.



## 6. Sandvall på insidan av poolen (Fig. 4)

En liten sandvall förhindrar att linern kan pressas ut under poolväggen. Därför bör det finnas ett vall i övergången mellan botten och poolväggen hela vägen runt. Använd sand utan stenar. Kompaktera sandet så att det får en solid och jämn yta hela vägen runt.

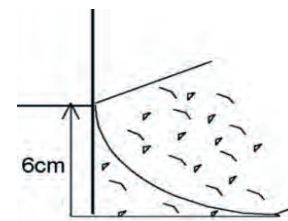


Fig. 4

## 7. Montering av linern

### Observera

**Garantin för pool-linern gäller endast om ett bottenduk är placerat under poolen.**

Poollinern är den viktigaste och mest ömtåliga delen av poolen. Därför är det viktigt när linerförpackningen öppnas att man **aldrig** använder en kniv eller andra vassa föremål för detta. Linern bör förvaras separat när du installerar poolen för att undvika oavsiktlig skada på linern från verktyg eller metallkanter.

För montering behöver ni vara flera personer. Linern får gärna ligga och värmas upp av solens strålar innan den vecklas ut – det gör nämligen materialet mer flexibelt och lättare att arbeta med. Utomhustemperaturen måste vara mellan 20-25 grader när linern hanteras. Installera aldrig en mycket kall liner eller en liner vars temperatur är över 25 grader, eftersom olika temperaturer lätt kan leda till förändringar i det flexibla linermaterialet. Detta kan påverka prestanda för installationen.

Kontrollera att det inte finns några hål i linern. Lägg därefter ut linern så bra som möjligt, från mitten av poolen och hela vägen runt poolväggen.

### **OBS! Använd inte skor när linern från centrum ska fördelas ut mot poolväggen!**

Den övre delen av linerns sidor fixeras tillfälligt över poolväggens kant med klädnypor.



Kontrollera att linerns svets mellan botten och sidorna är jämn runt den fasta sandvallen.

Kontrollera återigen diametern på din pool och **fyll nu på högst ett par cm vatten i botten** av poolen. Fyll absolut inte på mer än så! Justera/dra linern hela vägen runt poolen så att eventuella veck slätas ut så bra som möjligt på botten och sidorna. Detta görs bäst genom att du står i mitten av poolen och slätar ut linern ut mot poolsidorna. **Observera** att detta inte längre kan korrigeras när mer vatten sedan fylls på i poolen!

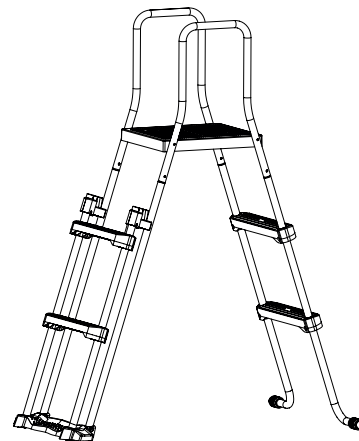
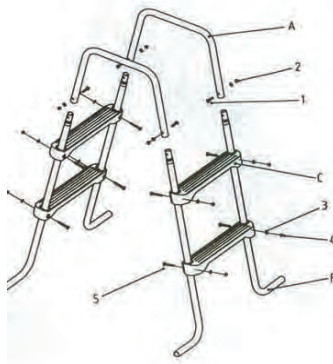
När vecken i poolens botten har minimerats, slätas vecken ut längs sidorna. Se till att linern inte sträcks för hårt över poolkanten innan poolen är fylld. Det är även möjligt att göra en lätt sträckning av linern vid en vattennivå på ca 30 cm, så vänta lite till med att montera toppskenorna över poolkanten.

Mer vatten kan nu fyllas på i poolen. Under tiden måste man hålla koll på att poolen inte förlorar sin runda form. Ta bort klädnypporna och montera istället toppskenorna på poolkanten. Toppskenorna monteras precis som bottenskenorna, och de måste sitta tätt hela vägen runt. Vattenytan får inte vara högre än ca 15 cm från kanten. Ev. överflödigt bottenskydd kan nu tas bort/klippas till.

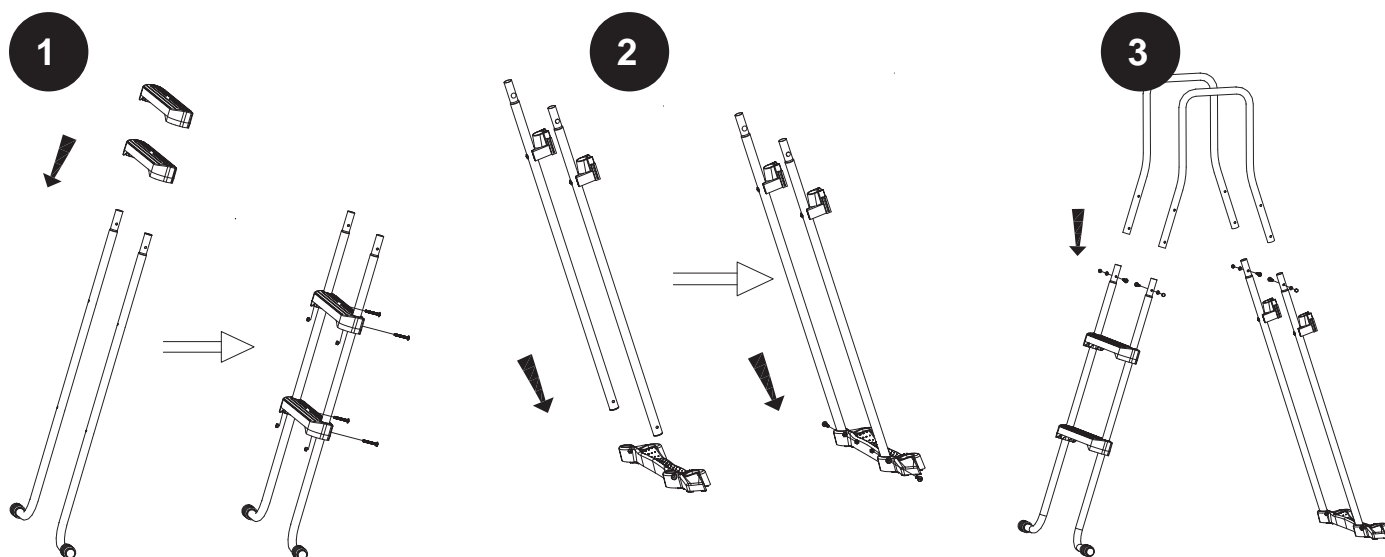
## 6. Stege

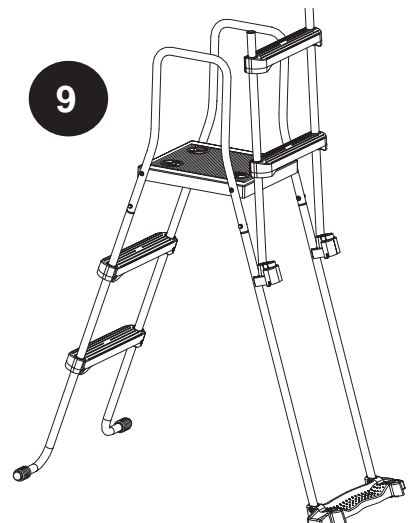
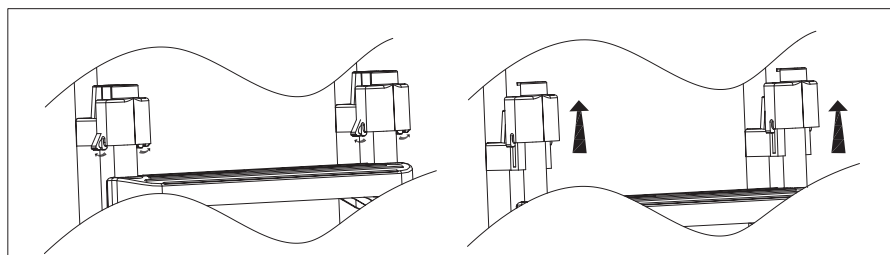
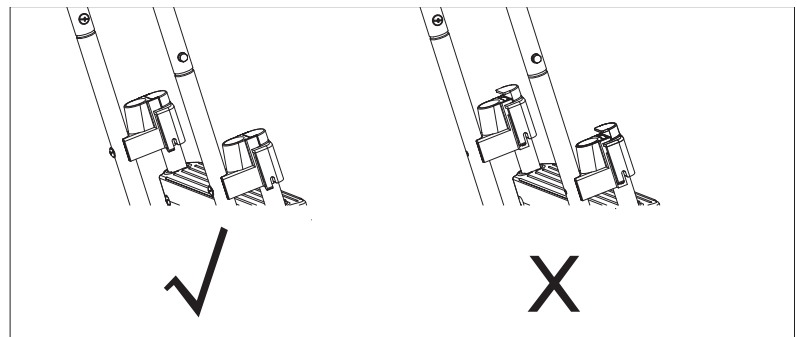
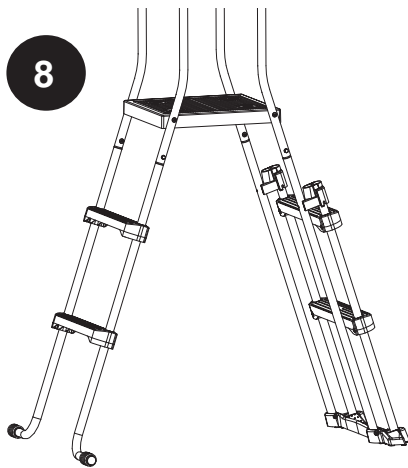
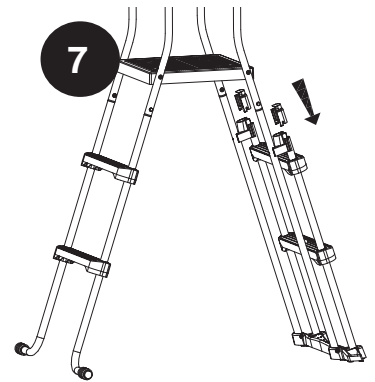
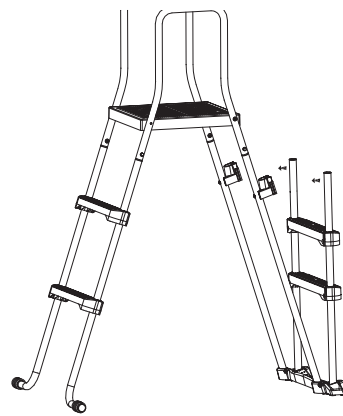
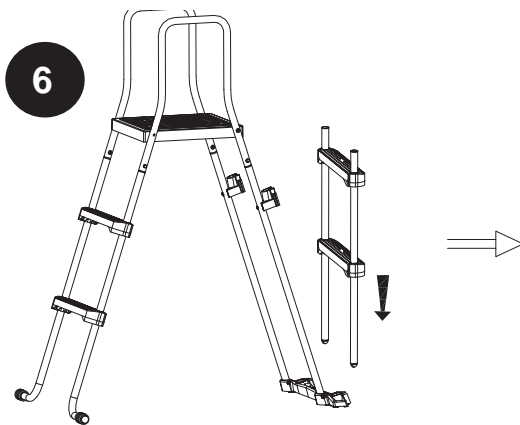
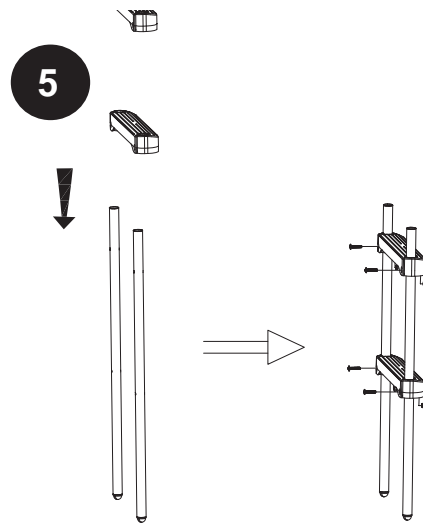
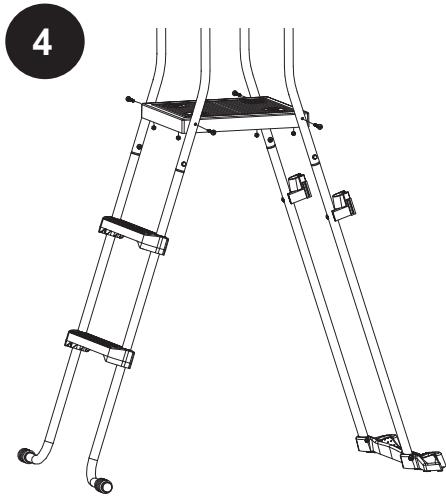
En stege ingår för denna pool.

Maxbelastningen på stegen är 85 kg.



NO.	NAME	MATERIAL	QTY
1	M6X30 bolt	SUS304	4
2	M6 washer	SUS304	4
3	M6 cap nut	SUS304	4
4	step	PP	4
5	M6 lock nut	SUS304	10
6	M6X40 Bolt	SUS304	2
7	bracket	COATED STEEL	2
8	studdle	COATED STEEL	2
9	foot bar	COATED STEEL	4
10	lock	PP	2
11	M6 nut	SUS304	4
12	handrail	COATED STEEL	2
13	sitting platform	PP	1
14	M6X45	SUS304	12





## 7. Montering av väggskimmer till externt sandfilter

*(Tillval – medföljer inte i poolen)*

### Returmunstykke och fastmonterad skimmer

Santorini trädgårdspool är förberedd så att den enkelt kan uppgraderas "för användning med ett externt sandfilterssystem. Ett sandfilterssystem med en minsta rengöringseffekt på 4 m<sup>3</sup>/h under drift kommer att ge renare och klarare vatten, minimera behovet av kemikalier och möjliggöra både användning av solfångare och effektiv dammsugning av poolbotten.

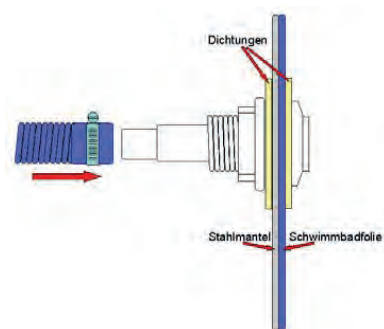
Såga/klipp försiktigt bort den runda urskärningen (returlopp) från poolväggen och den fyrkantiga utstansningen för skimmern. Detta kan inte göras med liner på insidan av poolen, så denna måste först försiktigt lossas från toppskenan i området – alternativt ersättas med en ny liner. Vid nyinstallation görs hålen i poolväggen innan fodret monteras i bassängen.

### Returloppet

Fyll poolen med vatten upp till 5 cm under den runda stansning till returloppet.

Skär sedan ett kryss i linern med en vass hobbykniv-utan att skära längre ut än hålets utstansning.

Installera nu returloppsmunstycket med 1 st packning från poolsidan och ut. De resulterande trianglar av överskottslinjer måste skäras rent och exakt utvändigt längs munstycket. Fäst den andra packningen från utsidan av poolen och skruva fast den stora muttern på utsidan av packningen. Använd teflontejp på gängningen. Returmunstycket måste sitta ordentligt, men muttern får inte vara för hårt åtdragen (dra åt försiktigt).



Om returmunstycket levereras med ett löst munstycke för montering av filterslangen, ska även teflontejpen användas i gängningen vid montering av delarna.

När returmunstycket är korrekt monterat kan skimmern monteras.

### Skimmern

Observera att skimmern kan levereras med antingen två stycken enkelpackningar eller en st sandwichpackning.

### Montering med två skimmerpackningar

Ta skimmersatsens fyrkantig innerram (hårdplast) och en av packningarna.

Sätt i en skruv i vart och ett av de övre hålen.

Placera skimmerramen på insidan av poolen och pressa skruvarna inifrån och ut genom de två matchande stansade hålen i poolväggen. Detta gör också att linern penetreras. Var noga med att se till innan att skimmerram och packning är rättvänd så att alla hål är i jämnhöjd med varandra. På andra sidan av poolväggen monterar du den andra packningen och fäster sedan skruven i respektive skruvhål i skimmerhuset.

På samma sätt monteras de andra skruvarna från poolsidan och ut genom packningar och in i skimmerhuset. Alla skruvhål är mitt för varandra genom poolväggen vid korrekt montering.

Se till att skimmerpackningarna monteras jämnt längs utstansningen på båda sidor.

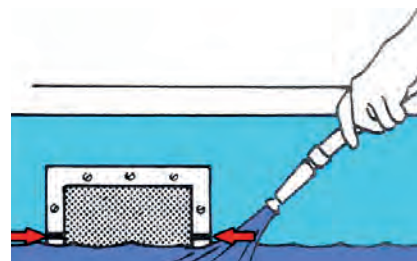
Dra åt skruvarna parvis diagonalt och jämnt för att säkerställa densiteten. Endast en manuell skruvmejsel bör användas och se till att du inte överdrar gängan (använd INTE elektrisk borrar/kravdragare!).

Med en vass kniv tar du bort linern längs kanten i skimmeröppningen. Dra sedan åt skruvarna igen försiktigt.



### **Montering med sandwichpackning**

Fyll poolen upp till ca 5 cm under skimmerurtaget. Skär försiktigt motsvarande hål i linern från urtaget i poolväggen. Montera packningen i skimmerurtaget i väggen så att den sitter runt både linern och poolväggen. Se till att den sitter mitt för skruvhålen på alla fyra sidor. Skruva nu fast skimmerns innerram från insidan i själva skimmerhuset.



## **8. Information om nedgrävning av pool**

Våra stålväggspooler är som utgångspunkt konstruerade för att användas som fristående pooler i trädgården. Observera därför att produktgarantin inte omfattar skador som orsakats av felaktig installation eller om poolen används nedgrävd i marken. Om du vill få din pool nedgrävd så är det rekommenderat att du kontakt med en fackman och låter detta utföra uppgiften.

Om du vill gräva ned poolen själv måste följande viktiga förhandsregler följas:

### **Placering**

Kontrollera med kommunen om det krävs bygglov för att placera en pool på önskad plats. Det rekommenderas att du alltid också kontakta ditt försäkringsbolag innan du bygger och gräver ned din swimmingpool. Du som ägare är skyldig att informera ditt försäkringsbolag om att du nu har en pool på din tomt.

### **Förberedelse:**

Välj det område där du vill att poolen ska stå.

För runda bassänger, markera en diameter som är 1 meter större än själva poolen. För ovala pooler måste du markera ett område som är 1 meter längre än poolens längd och 2 meter bredare än poolens bredd.

### **Underlag:**

Underlaget där poolen ska stå måste vara helt jämnt och 100 % hårt och fast. Installera aldrig en pool på en mjuk eller eftergivligt underlag som kan göra att poolen sätter sig efteråt under tyngden från vattnet. Kom ihåg att  $1000 \text{ l} = > 1\text{m}^3 = > 1000 \text{ kg!}$  Det får inte finnas några håligheter, stenar, växter eller rötter som kan perforera fodret i underlaget.

Vi rekommenderar att ett 15 cm substrat gjuts i armerad betong. Detta substrat måste vara helt jämnt fördelat och 100 % i våg.

För att skydda linern, placera alltid ett bottenkydd ovanpå underlaget. Ett extra lager av 50 mm isolerande hårda frigolitplattor kan också läggas i botten.

Välj en solig plats för poolen som också är nära till vatten, avlopp och strömförsörjning.

Placera inte poolen ovanpå elektriska kablar, gaskablar eller i områden med högt grundvatten.

Placera inte poolen under strömförande luftledningar.

Välj en plats som ger skydd och där det inte finns några träd i omedelbar närhet, eftersom löv annars kontinuerligt kommer att landa i poolen. Placera poolens skimmer så att den normala vindriktningen blåser i riktning mot poolens skimmer.

Kom ihåg att poolfiltret och pumpen alltid måste installeras så att den är i samma nivå som poolbotten.

### **Utgrävning:**

Kom ihåg att inkludera plats för skimmer, returlopp och steg i planeringen. Utgrävningen bör vara 15 cm

djupare än höjden på poolen. Om poolen är 120 cm hög, bör djupet därför vara 135 cm.

### Installation – Alternativ 1: Byggs med träpooldäck

När underlaget är färdigt ställs poolen upp på samma sätt som om den stod fritt på marken. Det rekommenderas alltid att pool placeras fristående i ett utgrävningshål utan kontakt med andra konstruktioner. Därför bör marken planas bort från bottenplattan och diagonalt utåt så att ingen jord och grus rasar ner mot poolväggen, inte heller vid kraftigt regn osv. Poolen kommer med andra ord att vara placerad i ett "trattformat" hål med horisontell bottenplatta. Du kan välja att säkra de sneda jordväggarna på olika sätt. Till exempel genom att mura eller annat, det spelar ingen större roll, det räcker att se till att poolen alltid står fritt i hålet. Fråga eventuellt en byggeexpert om hur man bäst gör detta på just din byggarbetsplats.

Det rekommenderas att slutföra denna "nedgrävning" genom att bygga ett pooldäck i trä fram till poolen. Detta pooldäck vilar närmast poolen på pelare placerade i en cirkel ca 20-30 cm från poolkanten. På så sätt får du en "nedgrävd" pool i markplan, samt ett pooldäck som går hela vägen runt poolen där det är bekvämt att gå och sola.

### Alternativ 2: Byggs utan pooldäck i trä

Alternativt väljer många att gräva ner poolen på ett mer traditionellt sätt. I detta fall bör poolen ställas upp som ovan på bottenplattan och poolen och filtersystemet ansluts till den förstärkta flexslangen, alternativt med hårda rör. Filter och pump placeras i ett nedgrävt separat schakt som måste ha tillräckligt med plats för att den löpande hanteringen ska vara problemfri. Kom ihåg att ta med placeringen av skimmern, returlopp och stege i planeringen.

### Installation

Följ instruktionerna i manualen som tillhandahålls så att poolen installeras på samma sätt som om den stod fritt på marken. Poolen är ansluten till filtersystemet med hårda PVC-rör eller med armerad poolslang.

Fyll poolen med vatten. När din pool ska fyllas med vatten ska du alltid fylla den med en vattenslang, så att duken i poolen får tid att spännas ut ordentligt. OBS! Du får aldrig fylla din pool från en brandbil, eftersom påfyllningen går för fort och kan skada din pool.

Klä nu poolen med flera lager av 20 mm isoleringsmaterial (frigolit) runt poolväggen. Isoleringen fästs med tejp. Beklädnaden måste helt isolera poolväggen från direktkontakt med sand, betong eller annat material.

Utrymmet mellan marken och poolväggen måste fyllas med torrbetong, bestående av en blandning av 1/5 cement och 4/5 fint grus. Tänk på att poolen alltid ska vara fylld med vatten. Detta arbete måste göras i etapper så att det fylls på ca 30 cm i taget hela vägen runt poolen varje gång. Undvik att komprimera materialet onödigt mycket eftersom det kan tryck in poolväggen och orsaka bucklor.

Observera att om du väljer att gräva ned ovala pooler på detta sätt, är det alltid nödvändigt att upprätta en stödmur på varje långsida av poolen för att ta bort det utifrån kommande trycket från marken.

### Poolunderhåll:

Du måste kontinuerligt kontrollera att din pool är i perfekt skick. Linern måste vara ren, poolslangarna måste vara ordentligt anslutna, stegen måste vara korrekt monterad och filtersystemet måste köras optimalt.

Kom ihåg att kontrollera att vattnets pH och klorvärde är korrekt justerat så att vattnet hålls friskt och desinficerat

## 9. Förberedelser för vintern

När sommaren slutar eller badsäsongen är över, måste du följa dessa instruktioner för att göra poolen redo för vintern.

## Viktigt!

Om du inte följer råden om vinternförberedelser, kan garantin upphöra och din pool kan i värsta fall ta skada.

### 1. Sänk vattennivån i din pool.

Sänk vattennivån i poolen tills den är ca 15 cm vatten under returloppet. Alternativt installera en vinterplugg (artikelnr. 1519) i returloppsmunstycket så kan vattennivån istället höjas till 15 cm under skimmern. Ta bort alla slangar som är anslutna till skimmern och pumpen. Se till att allt vatten har kommit ut ur skimmerhuset och att det finns fri passage för allt vatten att rinna ut.

### 2. Kontrollera alla fogar och skruvar.

Se till att alla ramskarvar sitter rätt. Kontrollera att poolväggen inte har flyttat sig från bottenskenan. Se till att alla skruvar och bultar är ordentligt fastskruvade.

### 3. Kontrollera att det inte finns någon rost.

Måla alla rostiga områden med rostskyddande färger.

### 4. Kontrollera poolens duk.

Se till att toppen av duken är ordentligt ansluten till poolväggen med plastlisten. Ta inte bort duken från poolen. Om du tar bort duken kommer garantin att upphöra. Töm inte poolen på vatten.

### 5. Kontrollera om det finns hål i poolduken.

Se till att det inte finns några hål i duken. Reparera eventuella hål med en lagningsatts för pooler. Små hål på vintern kan orsaka stora skador på poolen.

### 6. Pooltillbehör

Ta bort alla tillbehör från poolen, även stegen. Låt skimmern sitta kvar. Se till att skimmern är stängd upptill och att öppningen längst ner är öppen så att ev. vatten kan rinna ut.

### 7. Rengöring

Tillsätt ett övervinteringsnedel till poolvattnet efter fysisk rengöring, pH-justering och klorchock. Det motverkar alger och kalkavlagringar i poolen.

### 8. Filtret.

Ta bort poolslangarna från filtret. Töm sandfiltret helt på vatten och sand och placera det frostfritt för vintern.

### 9. Minimera potentiell skada på grund av stark isbildning.

Poolskydd (artikelnr 1613) placeras diagonalt över poolen. De flyter av sig självt på vattenytan. De absorberar ett ev. extra tryck från isbildning och minskar därmed risken för frostsador på poolinern.

### 10. Täck poolen med ett vinteröverdrag

För att undvika för mycket smuts och goda tillväxtvillkor för alger och bakterier måste poolen täckas över med ett mörkt vinteröverdrag. Överdraget spänns med den medföljande låsvajern.

Mer information om filtrering, vattenrening, övervintring och tillbehör osv. kan erhållas från din poolåterförsäljare, alternativt på [www.swim-fun.com](http://www.swim-fun.com)

## 10. Service

Vi har specialistkunskap om våra produkter och inom området, så att du kan få hjälp snabbt och enkelt. Om du har några frågor eller behöver mer information, tveka inte att ringa

**kundservice på + 45 70 22 68 56**

Behöver du service eller när det gäller ett garantianspråk, måste du skapa ett ärende direkt i vårt supportsystem. Gå till hemsidan under SUPPORT.

## 11. Garanti

12 månaders garanti lämnas på produkten (+ 12 månaders reklamationsrätt). Garantiperioden gäller från inköpsdatum på kvittot. Kvittot ska visas upp vid serviceärenden under garantiperioden. Därför är det viktigt att du sparar inköpskvittot.

Garantin täcker inte normalt slitage, repor, märken eller kosmetiska skador. Mer specifikt täcker garantin inte skador som följd av:

- Felaktig användning eller hantering, inklusive frostsador vid felaktig förvaring.
- Fall eller stötar.
- Reparationer, ändringar och liknande som utförs av andra än Swim & Fun Scandinavias servicecenter.

## 12. Reklamation

För reklamationer, vänligen kontakta Swim & Fun Scandinavia på [swim-fun.com/Support](http://swim-fun.com/Support). Vid inlämning av en defekt vara ska produkten vara förpackad så att den är skyddad mot transportsador. Det är ditt ansvar att produkten kommer fram på ett säkert sätt. Vänligen ange namn, adress, telefonnummer och e-postadress om produkten ska returneras till dig. Kom ihåg att alltid meddela vad som är fel med produkten.

## 13. Tillbehör

### Rekommenderad markutrustning för poolen:



#### Bottenskydd

Får aldrig glömmas bort! Innan poolen har installerats bör du använda ett bottenskydd som skyddar poolens linerduk mot mekaniskt slitage, samt mot genomträngning underifrån av små stenar eller från rötter. Bottenskyddet gör också poolbotten mer bekväm att gå på.

Artikelnr: 2115 Bottenskydd Ø3, 50M  
Artikelnr: 2114 Bottenskydd Ø4, 60M



#### Sommaröverdrag

Ett sommaröverdrag isolerar poolen mot stora värmeförluster på natten när luften annars kyls. Detta kommer att upprätthålla temperaturen i poolen och förlänga badsäsongen. Samtidigt skyddar ett sommaröverdrag mot luftburen smuts och löv i poolen. Om du också har en solfångare ansluten till poolen, är ett sommaröverdrag ett absolut måste. Sommaröverdraget placeras i vattenytan med luftbubblorna neråt.

Artikelnr: 2103 Sommaröverdrag Ø3, 50M  
Artikelnr: 2102 Sommaröverdrag Ø4, 60M



#### Vinteröverdrag

Ett vinteröverdrag ska användas på hösten när poolen inte längre används. Detta förhindrar att nedfallande löv, insekter och smuts hamnar i poolen. Överdraget spänns runt poolen med en

medföljande säkerhetsvajer med lås. Det gör att poolen också är säkrad mot oönskad tillgång-men utan att vara ett egentligt skyddsöverdrag. Vinteröverdraget kan också med fördel användas när poolen inte används under längre perioder under andra tider på året.

Artikel 2109 Vinteröverdrag Ø3,50M  
Artikel 2108 Vinteröverdrag Ø4, 60M



#### Teleskopstång

3-delad 1,20 – 3,60M

Artikelnr: 1515



#### Pooltillbehör Basis set

Basis set av pooltillbehör: All utrustning du behöver för grundläggande poolpleje.

Artikel nr 1014



#### Ytvattenhäv

Används för att hålla vattenytan ren från löv osv. Passar till teleskopstång.

Artikelnr: 1506



#### Bottennät

Används för enkel rengöring av poolbotten från nedfallande löv osv. Lämplig för teleskopstång.

Artikelnr: 1507



#### Borste

Extra stor mjuk poolborste som används för rengöring av linern

Artikelnr: 1504



#### Kemikaliedispenser

Används för dosering av poolklor i 20 g tabletter som löses upp långsamt. Speciell barnsäker modell!

Artikelnr: 1567



#### Termometer

Visar badvattnets temperatur.

Artikelnr: 1527

#### Använd följande tillbehör om du vill uppgradera din SANTORINI-pool med ett externt sandfilter:



#### Filterpåse för skimmer

Effektiva små filterpåsar som enkelt placeras i poolens skimmer. På så sätt fångas fysiska orenheter upp innan de når filtret. Med hjälp av en skimmerpåse minskar förbrukningen av både kemikalier och vatten eftersom sandfiltret inte behöver sköljas rent så ofta från orenheter som har ansamlats.

Artikelnr 1549 (5 påsar/förp.)



## Poolslang

Flexibel poolslang för fristående bassänger, finns i diameter 32 mm eller 38 mm. Båda storlekarna kan användas om Swim & FUN skimmer och sandfiltersystem används.

Artikelnr 1582 Ø 32 mm Poolslang, 6,6 meter (i delbara sektioner om 1, 20 m)

Artikelnr 1542 Ø 38 mm Poolslang, 9,0 meter (i delbara sektioner om 1,50 m)



## Sandfiltersystem

Till exempel sandfilter 1044 med en effektiv rengöringseffekt på 4500 l/h. Ett sandfilter rengör effektivt vattnet och pumpen kan även användas för t.ex. dammsugning av poolbotten eller för att cirkulera vattnet genom en poolsolvärmare. Sandfiltret är självrengörande och därför behöver sanden inte bytas under badsäsongen.

Artikelnr 1050)



## Filterballs

Används i sandfiltersystem istället för sand. 700 g = 25 kg,

Artikelnr 1069)



## Filtersand

Specialsand i kornstorlek 0,4 – 0,8 mm. Används i sandfilter.

Artikelnr 1903) Påse med 18 kg.

## Övervintring

Tillbehör för att skydda poolen mot eventuella skador orsakade av frost.



## Vinterskydd för skimmer

Skimmerskyddet monteras i poolens skimmer på vintern. Det absorberar det extra trycket från ev. isbildning i skimmern

Artikelnr: 1612.



## Vinterskydd för pool

Poolskydden placeras diagonalt över poolen. De flyter av sig självt på vattenytan. De absorberar ett ev. extra tryck från isbildning och minskar därmed risken för frostsador på poolinern.

Artikelnr: 1613



## Vinterplugg för returlopp.

Låsplugg med gänga med vilken du enkelt kan stänga av returloppet när slangarna tas bort.

Artikelnr: 1519



## Låsventil för skimmer

2 st används – en för skimmern och en för montering vid returmunstycket.

Artikelnr: 1555

## Vattenvård

Dessa grundläggande medel för vattenvård behöver du för din trädgårdspool



## pH minus

För att justera vattnet, om pH-balansen ligger över idealnivån på 7,0-7,4.

Artikelnr: 1714 – 1,5 kg



## pH plus

För att justera vattnet om pH-balansen ligger under idealnivån på 7,0-7,4.

Artikelnr: 1712 – 1,5 kg



## Klor Starter

Snabb och effektiv grunddesinfektion av vattnet när poolen fylls. Används

också kontinuerligt under badsäsongen för chockbehandlingar av vattnet.  
 Artikelnr: 1701 – 1 kg

---



### Klor Weektab

Långsamlösliga 20 gr. klortabletter som håller vattnet rent under sommaren.

Artikelnr: 1737 – 1 kg

---



### Combi tabs

Combitabs 20 gr klorfria 3 i 1-tabletter. Det klorfria alternativet.

Artikelnr: 1758

---



### Testremsor för pool

Testremsor för enkel mätning av vattnets pH-/klorhalt.

Artikelnr: 1737 – 50 st

---



### Klar Pool

Förebygger bildandet av släta beläggningar på insidan av poolen samt missfärgat vatten.

Artikelnr: 1716 – 1 l

---



### Easy Pool

Easy Pool kan användas som ett enkelt och effektivt alternativ till långsamlösligt klor och Klar Pool.

Engångsprodukt – räcker för 1-2 månaders användning.

Artikelnr: 1775 – mini

---

## Sisältö:

1. Osaluettelo .....	32
2. Tarvittavat työkalut .....	33
3. Löydä oikea paikka altaalle .....	33
4. Alustan valmistelu .....	34
5. Uima-altaan asettaminen .....	34
6. Tikkaat .....	37
7. Pintakaivon asennus ulkoiseen hiekkasuodattimeen .....	39
8. Tiedot uima-altaan upottamisesta .....	40
9. Valmistelu talveen .....	42
10. Asiakaspalvelu .....	43
11. Takuu .....	43
12. Reklamointi .....	43
13. Tarvikkeet .....	44

Allasta  
EI SAA asentaa  
tuulisella säällä!

## Tärkeää

Lue käyttöohjeet ja turvallisuustiedot kokonaan ennen kuin aloitat altaan asentamisen! Samoin on tarkistettava, että kaikki osat sisältyvät pakkaukseen. Käytä osaluetteloa!

## 1. Osaluettelo

Ala- ja yläprofiilit (samanlaiset), 2x10 kpl. ( $\emptyset$  4,60 = 2x 12 kpl). Leikataan myöhemmin – Katso ohjeet.

Pienet yhdistämisputket pohja- ja yläprofiileihin, 40 kpl. ( $\emptyset$  4,60 = 48 kpl)

Siniset nauhat kattamaan liitoksen altaan sisäpuolella, 1 kpl.

Allaspussi 0,40 mm, 1 kpl.

M6x11 mm ruuvit, ruostumatonta terästä, 20 kpl.

M6 mutteri, ruostumaton teräs, 20 kpl.

M6 aluslevy, ruostumaton teräs, 20 kpl.

Muovi korkit muttereille, 20 kpl.

Allasseinä, 0,40 mm teräs, 1 kpl.

Turvatickkaiden osat.

Pintakaivo, 1 kpl

## Huomautus

ÄLÄ aloita uima-altaan asentamista päivinä tai paikoissa, joissa on paljon tuulta! Santorini-perheuima-allas on tarkoitettu käytettäväksi erillään. Jos maapotentiaali on edelleen toivottavaa, neuvoja ja ohjausta voi saada osoitteesta [www.swim-fun.com](http://www.swim-fun.com). Takuu lakkaa osittain tai kokonaan upotuksessa.



## Turvallisuusohjeita

- Älä anna kenenkään käyttää allasta, ellei aikuinen ihminen ole läsnä
- Altaan reunalta ei saa koskaan hypätä tai sukeltaa. Altaan seinällä ei saa koskaan istua kiivetä. Allasseinän yläosassa olevaa reunalistaa ei ole suunniteltu tällaiselle kuormituksella.
- Noudata AINA asennusohjeita ja turvallisuusohjeita.
- Varmista, että sekä uima-allas että suodatin on pystytetty kuten mainittu käsikirjassa.
- Älä salli villejä leikkejä altaassa tai lähellä sitä.
- Älä muuta altaan rakennetta tai poista sen osia. Noudata aina käyttöohjeen ohjeita.
- Tikkaat on asetettava vankalle perustalle, ja niiden on aina seistävä suorassa. Tikkaat voivat kantaa yhden henkilön kerrallaan – ja enintään 85 kg.
- Pidä aina kasvot tikkaisiin päin, kun kiipeät altaaseen tai ulos siitä.
- Älä koskaan käytä tikkaita mihinkään muuhun kuin kiipeämisen altaaseen sisään ja ulos siitä. Poista tikkaat, kun allasta ei käytetä.
- Tarkista säännöllisesti, että kaikki altaan osat ja tikkaat ovat ehjiä ja toimivia. Vaihda kuluneet osat tarvittaessa. Muista myös jäkikiristää ruuvit, mutterit ja pultit.

**Vältä hukkumisonnettomuudet! Pidä lapset aina valvonnassa.**

**Altaan reunat eivät ole suunniteltu hyppäämiseen tai sukeltamiseen!**

## 2. Tarvittavat työkalut

Varmista, että sinulla on kaikki tarvittavat työkalut ja materiaalit helpon matkan päässä, jotta voit asentaa altaan; lapio, kuokka, harava, rima, joka on pidempi kuin altaan säde, altaan pohjapeite ja hiekka.

Tarvitset myös narua, leveää teippiä, kiintoavaimia koot 8 + 10, pyykkipoikia, harrastusveitsi, pihdit, vesivaaka, ruuvimeisselit, joissa on suora ja tähtipää, kaksi vaarnaa ja värisuihke – tai hiekka tai kalkkijauhetta merkitsemistä varten. Ennen valmistautumista altaan perustamiseen suosittelemme, että mukana tulevat tikkaat kootaan. Aloita asentamalla tikkaiden askelmat, tikkaiden kaksi sivua kootaan lopussa.

## 3. Löydä oikea paikka altaalle

Valittu paikka altaan perustamiselle on erittäin tärkeä tekijä myöhemmälle tyytyväisyydelle. **Täysin välttämätöntä on valita kiinteä ja täysin vaakasuora alusta, jolle allas laitetaan. Uima-altaan on oltava täysin suora!**

Älä valitse paikkaa läheltä puita, jotta vältät ongelmat altaaseen pudonneiden lehtien kanssa.

Varmista, että valitussa paikassa on saatavana sähköä ja vettä.

Lasten turvallisuuden vuoksi on suositeltavaa, että uima-allasta ei pystytetä paikkoihin, joihin lapsilla on pääsy.

## 4. Alustan valmistelu

Aseta merkkikeppi uima-altaalle valitun paikan keskelle. Kiinnitä keppiin naru. Narun pituuden on oltava yhtä suuri kuin altaan säde + suositeltu 25 cm. Tällä tavalla altaan kehä näkyy maassa, kun henkilö kiertää koko ympyrän merkkikepin ympäri. Käytä esimerkiksi maalisuihketta tai hiekkaa kehän merkitsemiseksi maahan.

### Tärkeää

**Altaan alustan ON oltava kiinteä ja 100% vaakasuora!!!**

### Varoitus:

Älä täytä alustaa ylimääräisellä maa-aineksella. Se antaa pehmeän ja liian epävakaan pinnan, kun allas on täytetty vedellä, joka painaa monta tonnia!



Kaivaa sen sijaan aina alustaa, kunnes se on täysin kiinteä ja vaakasuora. Pinnan pehmeä ruoho on siis aina poistettava, jos allas on nurmikolla.

Varmista, että alusta on suora käyttämällä vesivaakaa, joka teipataan kiinni kahden metrin pituiseen rimaan. Tarkista useista eri paikoista, että alusta on suora.

Lopuksi alusta haravoidaan perusteellisesti, jotta ei vain kaikki ruoho ym. vaan myös kaikki kivet, oksat ja risut ja juuret poistetaan allasalueelta.

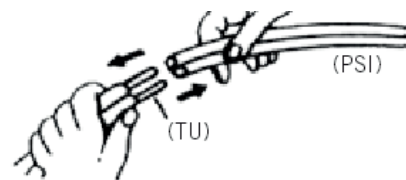
On ehdottoman suositeltavaa sijoittaa **pohjasuoja** altaan alle allaspussin mekaanisen kulumisen minimoimiseksi ja alla olevien kivien ja juurien aiheuttaman rikkoutumisen ehkäisemiseksi. Se tekee myös altaan lattiasta mukavamman kävelä. Pohjasuoja koostuu tyypillisesti useista kappaleista, jotka sijoitetaan välisaumat kaksi cm päällekkäin. Ylimääräinen materiaali poistetaan lopuksi.

## 5. Uima-altaan asettaminen

### 1. Pohja kiskojen kokoaminen

Allasalueella profiilit kootaan pyöreäksi pohjakehykseksi

(käytä 14 profiilia) (kuva 1).

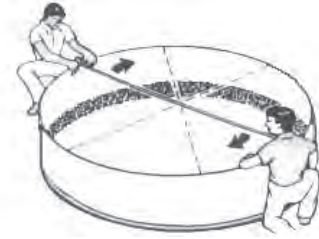


Kuva 1

Tarkista, että ympyrä on pyöreä ja sijoitettu oikein alustan merkkikepin suhteen.

Tämä on erittäin tärkeää, sillä se varmistaa, että allaspussi asettuu oikein (kuva 2).

Kuva

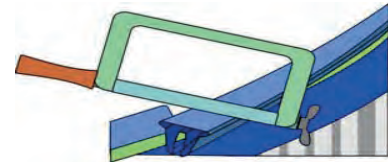


## **2. Allasseinän asennus**

Tätä varten tarvitaan vähintään kaksi aikuista ihmistä, mielusti enemmän, koska altaan seinä voi olla tällä hetkellä melko "elävä" työstä. **Siksi kokoamista ei saa koskaan tehdä tuulisella säällä!**

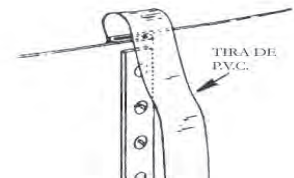
Aseta altaan seinä pystyasentoon esimerkiksi pohjakehikon keskelle sijoitetun pahvin avulla. Seinä rullataan myötöpäivään ja sijoitetaan sitten pystysuoraan pohjakiskoon koko kehän ympäri. Muista tarkistaa, että altaan seinää ei ole asennettu ylösalaisin - seinän rei'itetyn alueen pitää olla ylöspäin (ei kuvassa). Reiät ovat tärkeät vasta sitten, jos haluat "päivittää" altaan myöhemmin hiekkasuodatusjärjestelmällä ja altaan seinään sisäänrakennetulla pintakaivolla.

**HUOMAA** , että ala- ja yläkiskojen pituutta on muokattava paikan päällä altaan seinän mukaan. Siksi on leikattava pala pohjakiskoa, ennen kuin altaan seinä voidaan koota. Ole varovainen tämän kanssa. Odota, ennen kuin sahaat vastaavan palan yläkiskoon, kunnes allas on koottu loppuun.



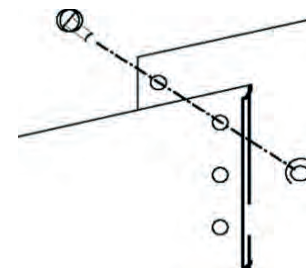
## **3. Uima-altaan seinän sulkeminen**

Sinun ON käytettävä kaikki mukana toimitetut ruuvit ja pultit. Allasseinässä ei saa olla käyttämätöntä ruuvireikää. Työnnä ruuvit sisäpuolelta ja kiristä ne aluslevyllä ja mutterilla ulkopuolelta. Kiinnitä muovikorkit altaan seinän ulkopuolella olevien muttereiden päälle.



## **4. Allaspussin suojaaminen**

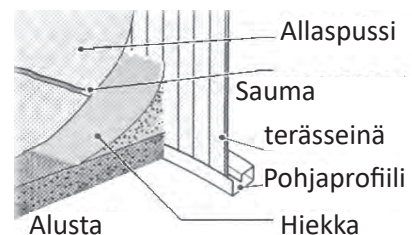
Altaan sisäpuolella olevat ruuvinkannat peitetään mukana olevilla sinisillä nauhoilla, jotka teipataan seinään suojaamaan allaspussia kulumista vastaan (kuva 3).



Kuva 3

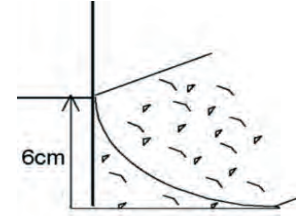
## **5. Tarkista tähän mennessä tehty työ**

Tarkista vielä kerran, että altaan pohja on täysin vaakasuorassa ja että altaan seinä on täydellinen ympyrä, jotta allaspussin kiinnityksen kanssa ei ole ongelmia myöhemmin. Jälkimmäinen voidaan tehdä ristimittamalla altaan päältä. Virheet on korjattava heti, ennen kuin asentaminen jatkuu.



## 6. Hiekkakerros altaan sisäpuolella (kuva 4)

Pieni hiekkakerros estää allaspussin mahdollisen puristumisen altaan seinän alle. Siksi pohjan ja altaan seinän välikohdassa pitää olla hiekkakerros koko matkalla. Käytä hiekkaa, jossa ei ole kiviä. Varmista, että hiekka on kiinteää ja yhtä korkealla koko matkalla.



Kuva 4

## 7. Allaspussin kiinnittäminen

### Huomautus

Allaspussin takuu on voimassa vain silloin, kun altaan alle on asennettu pohjasuoja

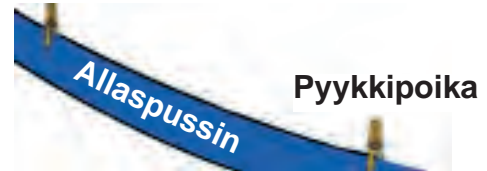
Allaspussi on tärkein ja herkin osa allasta. Siksi on tärkeää, ettei allaspussin pakkauksen avaamiseen käytetä **koskaan** veistä tai muita teräviä esineitä. Allaspussi säilytettävä erillään, kun allasta pystytetään, jotta vältetään allaspussin vaurioituminen vahingossa työkaluista tai metallireunoista.

Asennusta varten tarvitaan useita ihmisiä. Allaspussi kannattaa pitää lämpiämässä auringonpaisteessa, ennen kuin se taitetaan auki – tämä tekee materiaalista joustavampaa ja helpompaa työstää. Ulkolämpötilan on oltava 20-25 astetta, kun allaspussia käsitellään. Älä koskaan asenna hyvin kylmää allaspussia tai allaspussia, jos lämpötila on yli 25 astetta, koska eri lämpötilat voivat helposti johtaa muutoksiin joustavassa allaspussimateriaalissa. Se voi vaikuttaa asennuksen tulokseen.

Tarkista, että allaspussissa ei ole reikiä. Levitä sitten allaspussi mahdollisimman hyvin keskeltä uima-allasta altaan koko seinälle.

**HUOM: Älä käytä kenkiä, kun jaat allaspussin keskus tasta kohti altaan seinää!**

Allaspussin seinien yläosa kiinnitetään väliaikaisesti altaan seinän reunaan pyykkipojilla.



Tarkista, että allasohjan hitsaus pohjan ja sivujen välissä asettuu tasaisesti pitkin kiinteää hiekkakerrosta.

Tarkista uudelleen altaan halkaisija ja **lisää nyt enintään muutaman cm vettä altaan** pohjalle. Ei siis enempää kuin se! Säädä/vedä allaspussi altaan ympärille niin, että rypyt tasoittuvat mahdollisimman hyvin pohjassa ja sivuilla. Tämä onnistuu parhaiten seisomalla keskellä uima-allasta ja tasoittamalla allaspussia ulospäin kohti altaan seinää. **Huomaa**, että tätä ei voi enää korjata, kun altaaseen lisätään enemmän vettä!

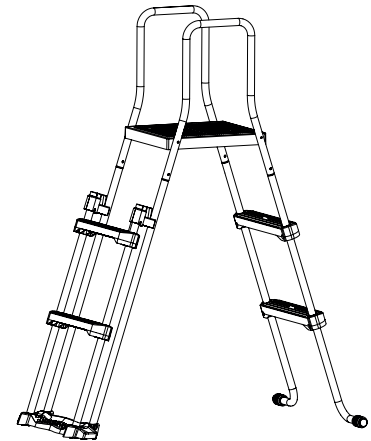
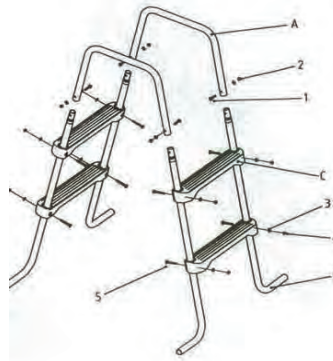
Kun altaan pohjan taitteet on minimoitu, tasoitetaan taitteet seinien vierestä. Huomaa, että allaspussia ei saa vetää liian tiukalle reunan yli ennen altaan täyttämistä. Allaspussia on mahdollista kiristää vielä, kun veden pinta on noin 30 cm, joten odota vielä yläkiskojen kiinniasentamista altaan reunaan.

Altaaseen voidaan nyt täyttää lisää vettä. Tällöin on tarkkailtava, että allas ei menetä pyöreää muotoaan. Irrota pyykkipojat ja kiinnitä sen sijaan yläkiskot altaan reunaan. Yläkiskot kootaan aivan kuten pohjakiskot, ja niiden on istuttava tiukasti koko matkalla. Vesilinja ei saa olla korkeammalla kuin n. 15 cm reunasta. Mahdollinen ylimääräinen pohjasuoja voidaan nyt poistaa/leikata.

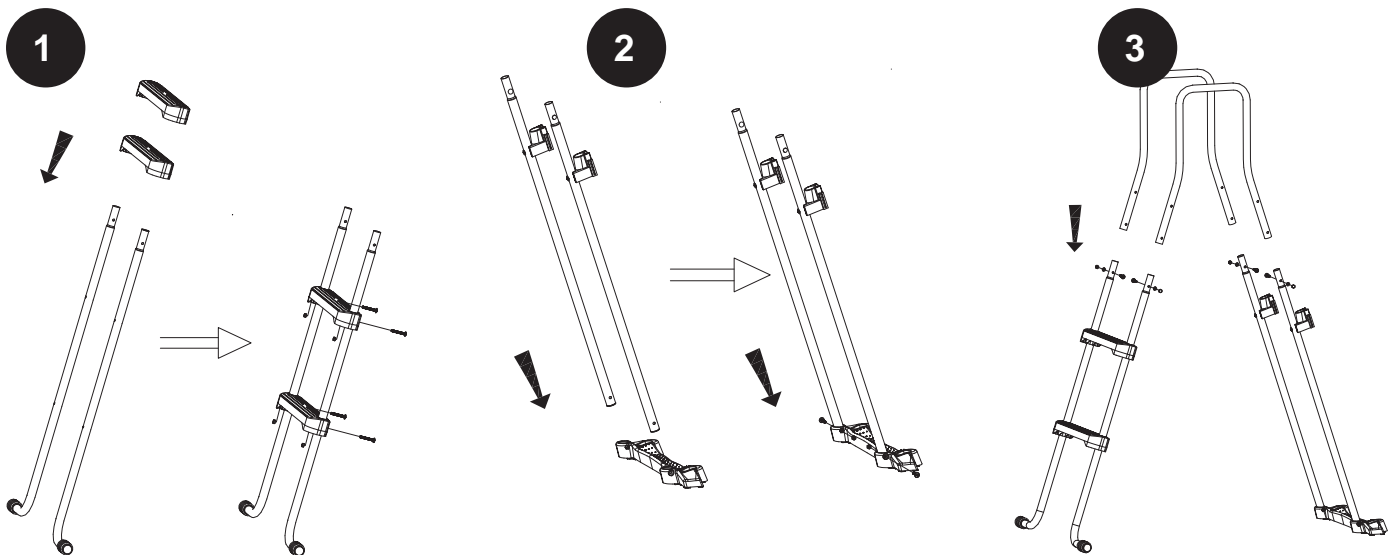
## 6. Tikkaat

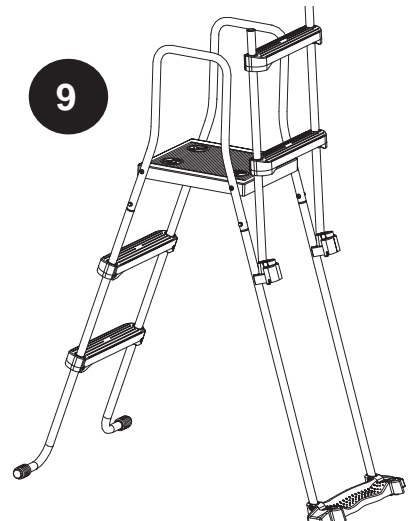
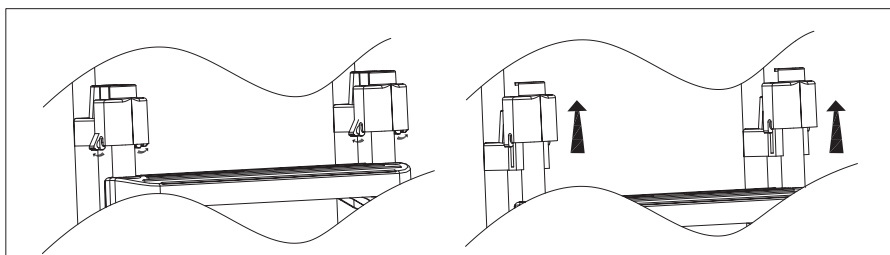
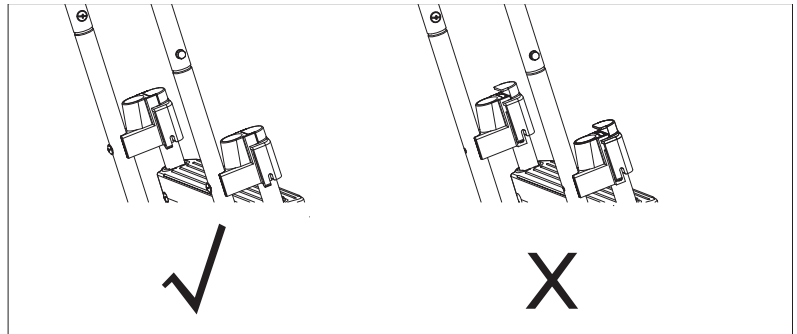
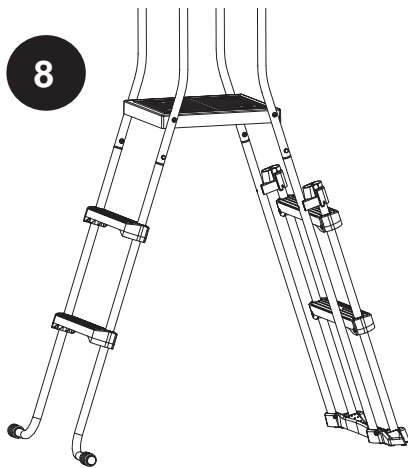
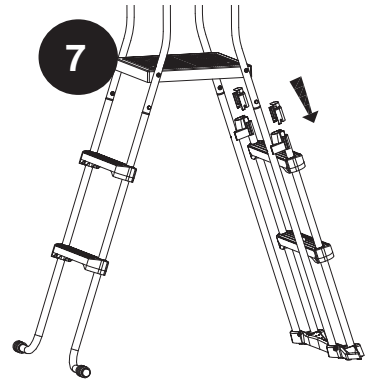
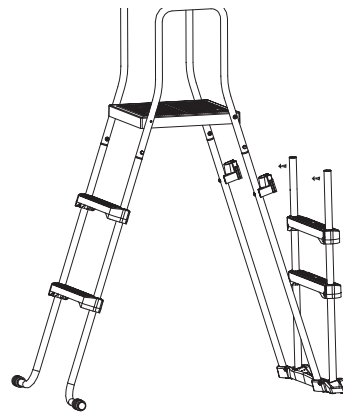
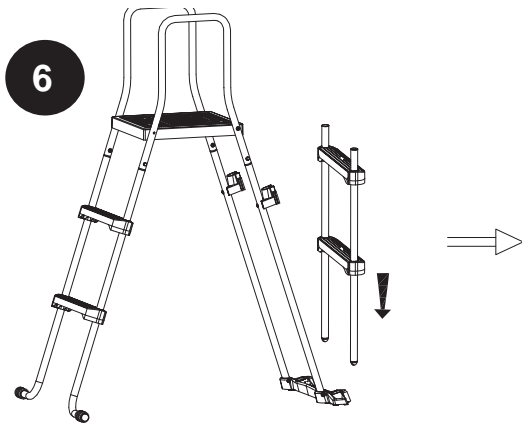
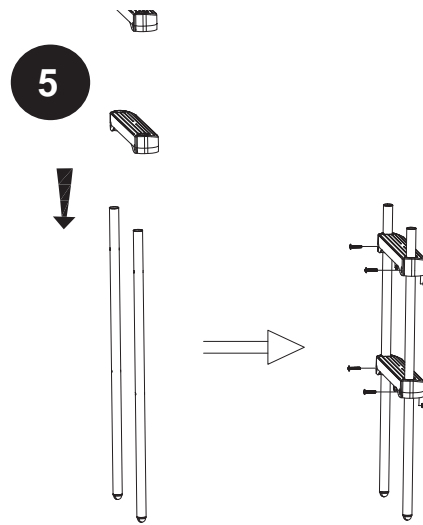
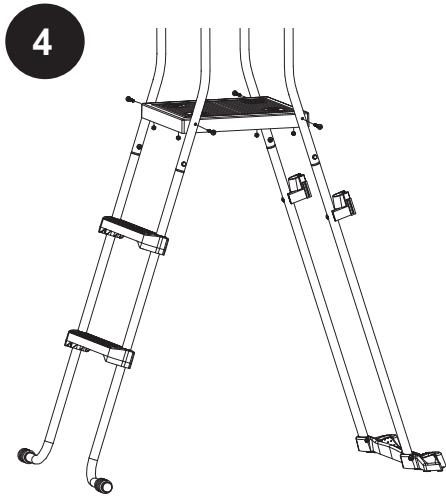
Tähän uima-altaaseen sisältyy tikkaat.

Tikkaiden maks. kuormitus on 85 kg.



NO.	NAME	MATERIAL	QTY
1	M6X30 bolt	SUS304	4
2	M6 washer	SUS304	4
3	M6 cap nut	SUS304	4
4	step	PP	4
5	M6 lock nut	SUS304	10
6	M6X40 Bolt	SUS304	2
7	bracket	COATED STEEL	2
8	studdle	COATED STEEL	2
9	foot bar	COATED STEEL	4
10	lock	PP	2
11	M6 nut	SUS304	4
12	handrail	COATED STEEL	2
13	sitting platform	PP	1
14	M6X45	SUS304	12





## 7. Pintakaivon asennus ulkoiseen hiekkasuodattimeen

*(lisätarvike – ei sisälly altaaseen)*

### Paluusuutin ja kiinni asennettu pintakaivo

Santorini-uima-allas on valmistettu siten, että sitä voidaan vaivattomasti päivittää jälkikäteen ulkoisella hiekkasuodatinjärjestelmällä. Hiekkasuodatinjärjestelmä, jonka puhdistusteho on käytössä vähintään 4 m<sup>3</sup>/h, pitää veden puhtaampana ja kirkaampana, vähentää kemikaalien tarvetta, antaa työtä aurinkokeräimille ja mahdollistaa tehokkaan roskaimun altaan pohjalta.

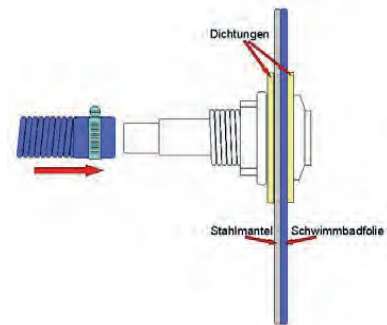
Sahaa/leikkaa varovasti pois pyöreä aukkoaiho (paluujohto) altaan seinässä ja nelikulmainen pintakaivon aukkoaiho. Tätä ei voi tehdä altaan sisällä olevalle allaspussille, joten pussi on ensin irrotettava varovasti yläkiskosta tältä alueelta – tai allaspussi vaihdetaan uuteen. Uudessa allaspussissa aukot altaan seinään tehdään ennen allaspussin asentamista altaaseen.

### Paluujohto

Täytä allas vedellä 5 cm päähän pyöreästä paluujohtoon aukkoaihiosta.

Leikkaa sitten allaspussiin risti terävällä harrastusveitsellä – älä leikkaa reiän merkityn rajan yli.

Asenna nyt paluujohtosuutin 1 tiivisteiden kanssa altaan sisältä ulospäin. Jäljelle jäävät kolmikulmaiset allaspussikappaleet leikataan siististi ja tarkasti ulkopuolelta suuttimen mukaan. Asenna toinen tiiviste altaan ulkopuolelta ja kierrä suuri liitinmutteri tiivisteiden ulkopuolelle. Käytä kierteessä teflonteippiä. Paluusuuttimen on oltava tukevasti paikallaan, mutta liitinmutteria ei saa kiristää liikaa (kiristä varovasti).



Jos paluusuuttimessa on irtonainen istukka suodatinletkun asennusta varten, myös sen kierteessä on käytävä teflonteippiä, kun osat kootaan.

Kun paluusuutin on asennettu oikein, pintakaivo voidaan asentaa.

### Pintakaivo

Huomaa, että pintakaivon mukana on voitu toimittaa joko kaksi yksittäistä tiivistettä tai yksi kerrostiiviste.

### Asennus kahdella pintakaivotiivisteellä

Ota pintakaivon nelikulmainen sisäkehys (kovamuovia ja yksi tiiviste).

Asenna ruuvi jokaiseen ylempään reikään.

Aseta pintakaivokehys altaan sisäpuolelle ja paina ruuvit sisältä ulos kahden allasseinässä olevan vastaavan sopivan reikäaihion läpi. Tämä puhkaisee myös allaspussin. Varmista, että pintakaivokehys ja tiiviste on kohdistettu oikein siten, että kaikki reiät ovat toistensa kohdalla. Altaan seinän toisella puolella asenna toinen tiiviste ja kiinnitä ruuvit vastaaviin ruuvinreikiin pintakaivon kotelossa.

Samalla tavalla asennetaan muut ruuvit altaan puolelta ulospäin tiivisteiden läpi pintakaivon koteloon. Kaikki ruuvinreiät menevät siten altaan seinän läpi, kun asennus on oikein.

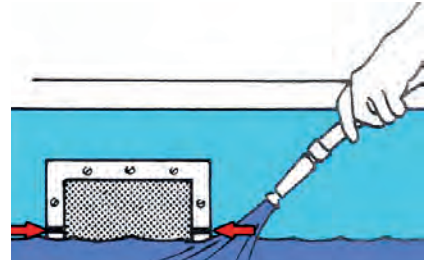
Pidä silmällä, että pintakaivon tiivisteet on kiinnitetty samalla tavalla pitkin leikkausta molemmin puolin.

Kiristä ruuvit pareittain diagonaalisesti ja tasaisesti, jotta tiiviys voidaan varmistaa. Käytä vain manuaalista ruuvimeisseliä ja varo kierteen ylikiristämistä (älä käytä sähkökonetta!!).

Poista allaspussi pintakaivon aukon sisältä terävällä veitsellä reunaa pitkin. Sen jälkeen kiristä ruuvit uudelleen varoen.

### **Kerrostiivisteiden asennus**

Täytä allas vedellä n. 5 cm päähän pintakaivoaukosta. Leikkaa varovasti vastaava reikä allaspussiin altaan seinän aukosta. Kiinnitä tiiviste seinän pintakaivoaukkoon niin, että se asettuu sekä allaspussin että allasseinän ympärillä. Pidä silmällä, että se kohdistuu oikein ruuvireikiin kaikilla neljällä sivulla. Kiinnitä nyt sisäpuolelta ruuvit pintakaivon sisäkehukseen ja pintakaivokoteloon.



## **8. Tiedot uima-altaan upottamisesta**

Meidän teräseinäaltaamme on lähtökohtaisesti suunniteltu käytettäväksi irrallisina altaina puutarhassa. Tämän vuoksi on huomattava, että tuotetakuu ei sisällä vaurioita, jotka johtuvat virheellisestä asennuksesta tai jos allasta käytetään maaperään upotettuna. Jos haluat upottaa altaan, on suositeltavaa ottaa yhteyttä ammattilaiseen ja antaa tämän suorittaa tehtävä.

Jos haluat upottaa altaan itse, sinun on noudatettava seuraavia tärkeitä ennakkosääntöjä:

### **Sijoittaminen:**

Tarkista kunnallishallinnosta, tarvitsetko jonkin luvan altaan sijoittamiseksi haluamaasi paikkaan. On suositeltavaa, että otat aina yhteyttä myös vakuutusyhtiöön, ennen kuin rakennat ja upotat uima-altaan. Olet uima-altaan omistajana velvollinen ilmoittamaan vakuutusyhtiölle, että tontillasi on allas.

### **Valmistelu:**

Merkitse alue, johon haluat altaan tulevan.

Merkitse pyöreälle altaalle halkaisija, joka on 1 metrin suurempi kuin itse allas. Soikeille altaille on merkittävä alue, joka on 1 metrin pidempi kuin altaan pituus ja 2 metriä leveämpi kuin altaan leveys.

### **Pohjasuoja:**

Alustan, jolla allas tulee olemaan, on ehdottomasti oltava tasainen tasaisesti ja 100 % kova ja kiinteä. Älä koskaan asenna uima-allasta pehmeälle tai periksi antavalle alustalle, joka voi aiheuttaa altaan rakenteen muuttumisen epävakaaksi veden painon vuoksi. Muista, että  $1000 \text{ l} = > 1 \text{ m}^3 = > 1000 \text{ kg}$ ! Alustalla ei saa olla reikiä, kiviä, kasveja tai juuria, jotka voivat lävistää allaspussin.

Suosittellemme, että altaalle valetaan 15 cm alusta verkolla vahvistetusta betonista. Tämän alustan on oltava täysin tasainen ja 100 % vaakasuora.

Allaspussin suojaamiseksi alustan päälle on asetettava aina pohjasuoja. Lisäksi pohjan alle voidaan lisätä 50 mm paksu eristävä kerros kovista styrolitelevyistä.

Valitse uima-altaalle aurinkoinen sijainti, jonka lähellä on vesi-, viemäri- ja sähköliitännät.

Älä aseta allasta sähkökaapeleiden tai kaasukaapeleiden päälle tai alueelle, joilla on korkea pohjavesi.

Älä aseta altaan virroitettujen ilmakaapeleiden alle.

Valitse sijainti, joka tarjoaa suojaa ja jossa ei ole puita välittömässä läheisyydessä, koska muuten altaaseen tulee jatkuvasti lehtiä. Sijoita pintakaivo altaaseen niin, että normaali tuulensuunta puhaltaa altaan pintakaivon suuntaan.

Muista, että altaan suodatin ja pumppu on asennettava aina niin, että ne ovat samalla tasolla kuin altaan lattia.



## Kaivaminen:

Muista sisällyttää pintakaivon, paluujohdon ja tikkaiden sijoitus suunnitelmiin. Kaivannon pitää 15 cm syvempi kuin altaan korkeus. Jos allas on 120 cm korkea, syvyyden on siis oltava 135 cm.

## Asennus – vaihtoehto 1: Rakentaminen puukannella

Kun alusta on valmis, allas asennetaan samalla tavalla kuin se olisi vapaasti maan pinnalla. On aina suositeltavaa jättää allas kaivantoon täysin erilliseksi ilman kosketusta muihin rakenteisiin. Siksi maa on taioitettava pois pohjalaatasta ja viistosti ulospäin niin, että maata ja soraa ei vieri altaan seinää kohti, edes rankkasateella jne. Allas siis tulee "suppilon muotoiseen" kaivantoon vaakasuoran pohjalaatan päälle. Voit halutessasi suojata vinot maaseinät eri tavoin. Esimerkiksi muuraamalla tai muuten; sillä ei ole merkitystä; tärkeää on vain se, että allas pysyy aina erillisenä kaivannossa. Kannattaa kysyä rakennusasiantuntijalta siitä, miten tämä on paras tehdä erityisesti sinun rakennustyömaallasi.

On suositeltavaa viimeistellä tämä "upottaminen" rakentamalla altaalle puinen allaskansi. Tämä allaskansi tuetaan altaan lähellä tolilla, jotka sijoitetaan ympyrään noin 20-30 cm altaan reunasta. Näin saat maan taasaan "upotetun" altaan sekä sitä ympäröivän puukannen, jolla on mukava kulkea ja ottaa aurinkoa.

## Vaihtoehto 2: Rakentaminen ilman puukantta

Vaihtoehtoisesti monet päättävät upottaa altaan perinteisemmällä tavalla. Tässä tapauksessa uima-allas on asennettava kuten edellä pohjalaatalle, ja allas ja suodatinjärjestelmä kytketään vahvistetulla Flex-letkuilla tai vaihtoehtoisesti kovilla putkilla. Suodatin ja pumppu sijoitetaan erikseen kaivettuun kaivantoon, jossa on oltava riittävästi tilaa, jotta jatkuva käsittely tapahtuu ilman ongelmia myöhemmin. Muista ottaa pintakaivon, paluujohdon ja tikkaiden sijainti huomioon.

## Asennus:

Noudata mukana tulevassa käsikirjassa annettuja ohjeita niin, että allas asennetaan samalla tavalla kuin jos se seisoi vapaasti maan päällä. Allas kytketään suodatinjärjestelmään kovilla PVC-putkilla tai vahvistetuilla allasletkuilla.

Täytä allas vedellä. Kun allas täytetään vedellä, se on aina tehtävä vesiletkulla, jotta altaan kangas ehtii venyä kunnolla. HUOM et saa koskaan täyttää allasta paloautosta, koska täyttö tapahtuu liian nopeasti ja voi vahingoittaa allasta.

Nyt allas vuorataan useilla kerroksilla 20 mm eristemateriaalia (frigoliitti) altaan seinien ympärille. Eriste kiinnitetään teipillä. Vuorauksen on eristettävä altaan seinämä kaikista suorista kosketuksista hiekkaan, betoniin tai muuhun materiaaliin.

Maan reunan ja altaan seinämän väli on täytettävä kuivabetonilla, joka koostuu seoksesta 1/5 sementtiä ja 4/5 hienoa soraa. Muista, että altaan on oltava aina täytetty vedellä. Tämä työ on tehtävä vaiheittain niin, että väliä täytetään noin 30 cm kerrallaan, aina koko altaan ympäryks kokonaan. Älä tarpeettomasti tiivistä materiaalia, koska se voi työntää altaan seinää sisään ja aiheuttaa kuhmuja.

Huomaa, että jos päätät upottaa soikean altaan tällä tavalla, altaan pitkille sivulle on aina välttämätöntä luoda tukimuuri, joka ottaa vastaan altaan ympärillä olevan maan paineen.

## Altaan kunnossapito:

Sinun on jatkuvasti tarkistettava, että uima-allas on täydellisessä kunnossa. Allaspussin on oltava puhdas, allasletkujen on oltava kunnolla kytkettyinä, tikkaiden on oltava oikein asennettu ja suodatinjärjestelmän on toimittava optimaalisesti.

Muista tarkistaa, että veden pH ja klooriarvo on säädetty oikein niin, että vesi pysyy tuoreena ja desinfioituina

## 9. Valmistelu talveen

Kun kesä päättyy tai uintikausi on ohi, sinun täytyy seurata näitä ohjeita altaan valmistamiseksi talvea varten.

### Tärkeää:

Jos et noudata neuvoja talvivalmisteluista, takuu voi raueta ja allas voi pahimmillaan vaurioitua.

#### 1. Laske altaan vedenpinnan tasoa.

Laske vedenpintaa altaassa, kunnes paluujohdon alla on noin 15 cm vettä. Vaihtoehtoisesti voit asentaa talvitulpan (tuotenro 1519) paluujohdosuuttimeen, jolloin vedenpinnan voi nostaa 15 cm pintakaivon alapuolelle. Poista kaikki pintakaivon ja pumppuun liitetyt letkut. Varmista, että kaikki vesi on tullut ulos pintakaivokotelosta ja että mahdollinen vesi pääsee valumaan vapaasti pois.

#### 2. Tarkasta kaikki liitokset ja ruuvit.

Varmista, että kaikki runkoliitokset istuvat oikein. Tarkista, että altaan seinä ei ole siirtynyt pohjakiskosta. Varmista, että kaikki ruuvit ja pultit on kunnolla ruuvattu.

#### 3. Tarkista, ettei ruostetta ole.

Maalaa kaikki ruosteiset alueet ruosteenestomaalilla.

#### 4. Tarkista altaan kangas.

Varmista, että kankaan yläosa on hyvin kiinnitetty altaan seinään muovilistalla. Kangasta ei saa ottaa pois altaasta. Kankaan irrottaminen mitätöi takuun. Älä poista kaikkea vettä altaasta.

#### 5. Tarkista reikien varalta.

Tarkista, ettei kankaassa ole reikiä. Korjaa mahdolliset reiät altaanpaikkaussarjalla. Pienet reiät voivat aiheuttaa talvella suuria vahinkoja altaalle.

#### 6. Allastarvikkeet.

Poista kaikki tarvikkeet altaasta, myös tikkaat. Anna pintakaivon jäädä paikalleen. Varmista, että pintakaivo on kiinni ylhäällä ja että aukko alhaalla on auki, jotta mahdollinen vesi voi vuotaa ulos.

#### 7. Puhdistus

Lisää talvehtimisainetta altaan veteen fyysisen puhdistuksen, pH:n säädön ja sokkikloorauksen jälkeen. Se ehkäisee levien ja kalkin kiinnittymisen altaaseen.

#### 8. Suodatin.

Poista altaan letkut suodattimesta. Tyhjennä hiekkasuodatin kokonaan vedestä ja hiekasta ja aseta se jäätyttömään paikkaan talveksi.

#### 9. Minimoi voimakkaasta jäätymisestä mahdollisesti aiheutuvat vauriot .

Uima-altaan suojat (tuotenro 1613) sijoitetaan altaan päälle. Ne kelluvat itsestään veden pinnalla. Ne absorboivat jäätyneen aiheuttaman mahdollisen ylimääräisen paineen ja vähentävät näin allaspussin mahdollisia jäätymisvaurioita.

## 10. Peitä allas talvipeitteellä

Vältä liikaa likaa ja hyvien kasvuolosuhteiden tarjoamista leville ja bakteereille peittämällä allas on tummalla talvipeitteellä. Kansi kiristetään mukana toimitetulla lukituslangalla.

Yksityiskohtaisia tietoja suodatuksesta, veden käsittelystä, talvehtimisestä ja lisävarusteista jne. voidaan hankkia altaan jälleenmyyjältä tai osoitteesta [www.swim-fun.com](http://www.swim-fun.com)

## 10. Asiakaspalvelu

Meillä on asiantuntijatietoa tuotteistamme ja alueesta, joten voit saada apua nopeasti ja helposti. Jos sinulla on kysyttävää tai tarvitset lisätietoja, ota rohkeasti yhteyttä

**asiakaspalveluun: + 45 70 22 68 56**

Jos tarvitset huoltoa tai kyse on takuuvaatimuksesta, luo palvelupyynnö suoraan tukijärjestelmäämme. Siirry kotisivuston kohtaan TUKI.

## 11. Takuu

Tuotteella on 12 kuukauden takuu (+ 12 kuukauden reklamaatio-oikeus). Takuu-aika alkaa ostokuitissa näkyvästä ostopäivästä. Takuukorjausten yhteydessä on esitettävä ostokuitti. Tämän vuoksi ostokuitin säilyttäminen on tärkeää.

Takuu ei koske tavallisesta kulumisesta tms. aiheutuvia vaurioita eikä naarmuja, hankautumia tai muita kosmeettisia vaurioita. Takuu ei kata myöskään vaurioita, joiden syynä on:

- Virheellinen käyttö tai käsittely, väärästä säilytystavasta johtuvat jäätymisvauriot mukaan lukien.
- Putoaminen tai iskeytyminen.
- Muiden kuin Swim & Fun -huoltokorjaamoiden suorittamat korjaukset, muutokset jne.

## 12. Reklamointi

Reklamaatioiden yhteydessä, ota yhteyttä: [Scandinavia-swim-fun.com/Support](http://Scandinavia-swim-fun.com/Support). Vaurioitunut laite on pakattava huolellisesti, jotta se ei vaurioidu lisää kuljetuksen aikana. Tuotteen riittävä suojaus on asiakkaan vastuulla. Tuotteen yhteyteen on lisättävä lähettäjän nimi, osoite, puhelinnumero ja sähköpostiosoite, jotta tuote voidaan lähettää takaisin! Mukaan on liitettävä myös kuvaus tuotteesta ilmenneestä viasta.

## 13. Tarvikkeet

### Suosittelava alusta altaalle:



#### Pohjasuoja

Ei pidä koskaan unohtaa! Ennen kuin allas asennetaan, kannattaa levittää pohjasuoja, joka suojaa allaspussia mekaaniselta kulumiselta ja alla olevien kivien ja juurien tunkeutumiselta. Pohjasuojan päällä on lisäksi mukavampi kävellä.

Tuoteno: 2115 Pohjasuoja Ø3, 50M  
Tuoteno: 2114 Pohjasuoja Ø4, 60M



#### Kesäpeite

Kesäpeite eristää altaan merkittävältä lämpöhäviöltä yöllä, kun ilma jäähtyy. Tämä pitää altaan lämpötilan ja pidentää uimakautta. Samaan aikaan kesäpeite suojaa allasta ilmassa kulkevalta liialta ja lehdistä. Jos sinulla on myös altaaseen kytketty aurinkolämmitin, kesäpeite on ehdoton must. Kesäpeite vedenpinnalle ilmakuplat alaspäin.

Tuoteno: 2103 Kesäpeite Ø3, 50M  
Tuoteno: 2102 Kesäpeite Ø4, 60M



#### Talvipeite

Talvipeitettä käytetään syksyllä, kun allasta ei enää käytetä. Näin vältetään putoavat lehdet, hyönteiset ja lika altaassa. Peite kiristetään altaan ympärille mukana olevalla turvalangalla, jossa on kiristin. Siten allas on myös suojattu

ei-toivotulta käytöltä -vaikka peite ei ole varsinainen turvasuojus. Talvipeitettä voidaan käyttää myös silloin, kun uima-allasta ei käytetä pitkään aikaan muina vuodenaikoina.

Tuoteno 2109 Talvipeite Ø3,50M  
Tuoteno 2108 Talvipeite Ø4,60M



#### Teleskooppivarsi

3-osainen 1,20 – 3,60M

Tuoteno: 1515.



#### Allastarvikkeet Perussetti

Kaikki allashoidon perustarvikkeet.

Tuoteno 1014



#### Pintahaavi

Käytetään pitämään vedenpinta puhtaana lehdistä, jne. Sopii teleskooppivarteen.

Tuoteno: 1506



#### Pohjaverkko

Käytetään altaan pohjan helppoon puhdistamiseen pudonneista lehdistä jne. Sopii teleskooppivarteen.

Tuoteno: 1507

#### Harja

Erittäin suuri pehmeä allasharja, jota käytetään allaspussin puhdistamiseen

Tuoteno: 1504



#### Kemikaaliannostelija

Käytetään allaskloorin annosteluun: hitaasti liukenevat 20 g tabletit. Erityinen lapsiturvallinen malli!

Tuoteno: 1567



#### Lämpömittari

Näyttää uimaveden lämpötilan.

Tuoteno: 1527

#### Jos haluat päivittää Santorini-uima-altaasi ulkoisella hiekkasuodattimella, käytä seuraavia lisävarusteita:



#### Pintakaivon suodatinpusi

Tehokkaat pienet suodatinpusit, helpo sijoittaa altaan pintakaivoon. Se sieppaa fyysiset epäpuhtaudet, ennen kuin ne saavuttavat suodattimen. Pintakaivopussin käyttö vähentää sekä kemikaalien että veden kulutusta, koska hiekkasuodatinta ei tarvitse huuhdella niin usein kertyneiden epäpuhtauksien vuoksi.



Tuotenumero 1549 (5 pussia/pkt)



## Allasletku

Joustava allasletku erillisiin altaisiin, halkaisija 32 mm tai 38 mm. Molempia kokoja voidaan käyttää, jos käytetään SWIM & FUNin pintakaivoja ja hiekkasuodatinjärjestelmää.

Tuotenumero 1582 Ø32 mm Allasletku, 6,6 metriä (1,20 metrin osina)

Tuotenumero 1542 Ø 38 mm Allasletku, 9,0 metriä (1,50 metrin osina)



## Hiekkasuodatinjärjestelmä

Esimerkiksi hiekkasuodatin 1044 puhdistaa tehokkaasti vettä 4500 l/t. Hiekkasuodatin on tehokas puhdistaja, ja pumppua voidaan käyttää myös esimerkiksi altaan pohjan imurointiin tai veden kierrättämiseen altaaseen aurinkolämmittimen kautta. Hiekkasuodatin on itsepuhdistuva ja siksi hiekkää ei pidä vaihtaa uimakauden aikana.

Tuotenumero 1050



## Filterballs

Käytetään hiekkasuodatinjärjestelmissä hiekan sijasta. 700 g = 25 kg,

Tuotenumero 1069



## Suodatinhiekkä

Erikoishiekkä, jyväkoko 0,4 – 0,8 mm. Käytetään hiekkasuodattimessa.

Tuotenumero 1903: Pussi 18 kg.

## Talvehtiminen

Lisävarusteita suojaamaan allasta mahdollisilta pakkasvaurioilta.



## Pintakaivon talvisuoja

Pintakaivon suoja asennetaan altaan pintakaivoon talveksi. Se absorboi mahdoll. jäänmuodostuksen aiheuttaman lisäpaineen

Tuotenumero: 1612



## Altaan talvisuoja

Uima-altaan suojat sijoitetaan uima-altaan poikki. Ne kelluvat itsestään veden pinnalla. Ne absorboivat jäätyneen aiheuttaman mahdollisen ylimääräisen paineen ja vähentävät näin allaspussin mahdollisia jäätyneisvaurioita.

Tuotenumero: 1613



## Talvitulppa paluujohdon.

Kierrettävä sulkutulppa, jonka avulla voit helposti sulkea paluujohdon, kun letkut on irrotettu.

Tuotenumero: 1519



## Pintakaivon sulkuventtiili

2 kpl käytetään – yksi pintakaivoon ja yksi asennettavaksi paluusuuttimeen.

Tuotenumero: 1555

## Veden hoitaminen

Nämä perusvedenhoitotuotteet ovat hyödyllisiä puutarha-altaassa



## pH Miinus

Veden säätämiseen, kun pH ylittää ihanteellisen tason 7,0-7,4.

Tuotenumero: 1714 -1,5 kg.



## pH Plus

Veden säätämiseen, kun pH alittaa ihanteellisen tason 7,0-7,4.

Tuotenumero: 1712 -1,5 kg.



## Klor Starter

Nopea ja tehokas veden perusdesinfiointi, kun allas täytetään. Käytetään

myös jatkuvasti uimakauden aikana veden shokkihoitoon.  
Tuotenro: 1701 -1 kg.

---



### **Klor WeekTab**

Hitaasti liukenevia 20 g klooritabletteja, jotka säilyttävät veden puhtauden kesällä.

Tuotenro: 1737 -1 kg.

---



### **Combi tabs**

Combitabs 20 g kloorittomia 3 in 1 -tabletteja. Klooriton vaihtoehto.

Tuotenro: 1758

---



### **Pool Test Strips**

Testiliuskoja veden pH:n/klooriarvon helppoon mittaamiseen.

Tuotenro: 1737 – 50 kpl

---



### **Klar Pool**

Estää liukkaan pinnoitteen muodostumisen altaan sisäpuolelle sekä veden värjäytymisen.

Tuotenro: 1716 -1 l.

---



### **Easy Pool**

Easy Poolia voidaan käyttää helposti ja tehokkaasti vaihtoehtona hitaalle kloorille ja Klar Poolille.

Kertakäyttöinen tuote – kestää 1-2 kuukautta käytössä.

Tuotenro: 1775 – mini

---

## Innhold:

1. Stykkliste .....	47
2. Nødvendig verktøy .....	48
3. Finn det riktige stedet til bassenget .....	48
4. Klargjøre underlaget.....	49
5. Sette opp bassenget .....	49
6. Stige .....	52
7. Montering av veggskimmer til eksternt sandfilter	54
8. Informasjon om nedgraving av svømmebasseng	55
9. Vinterklargjøring .....	56
10. Service .....	58
11. Garanti .....	58
12. Reklamasjon .....	58
13. Tilbehør .....	59



**Bassenget må ikke monteres når det blåser!**

### Viktig

Les hele bruksanvisningen og sikkerhetsinformasjonen før du begynner å montere bassenget! Kontroller også at alle komponentene medfølger i esken. Bruk stykklisten!

## 1. Stykkliste

Bunn- og topp-profiler (like), 2 x 10 stk. (Ø4,60 = 2 x 12 stk). Skal skjæres til senere – se veiledning.

Små samlerør til bunn- og topp-profiler, 40 stk. (Ø4,60 = 48 stk)

Blå strips til å dekke innsiden av bassengveggen over samling, 1 stk.

Bassengtrekk 0,40 mm, 1 stk.

M6x11 mm skruer, rustfritt stål, 20 stk.

M6 mutter, rustfritt stål, 20 stk.

M6 skive, rustfritt stål, 20 stk.

Plasthetter til mutter, 20 stk.

Bassengvegg, 0,40 mm stål, 1 stk.

Deler til sikkerhetsstige.

Veggskimmer, 1 stk.

### Merk

Ikke påbegynn monteringen av bassenget på dager eller steder med mye vind. SANTORINI familiebasseng er beregnet som frittstående basseng. Hvis det likevel er ønskelig med nedgraving, finner du råd og veiledning på [www.swim-fun.com](http://www.swim-fun.com). Garantien frafaller ved hel eller delvis nedgraving.

## Sikkerhetsinformasjon

- Ikke la noen bruke bassenget hvis det ikke er en voksen til stede.
- Ikke stup eller hopp i vannet fra bassengkanten. Ikke sitt eller klatre på bassengveggen. Kantlisten øverst på bassengveggen tåler ikke slik belastning.
- Følg alltid monteringsinstruksjonene og sikkerhetsanvisningene
- Påse at svømmebassenget og filteret er plassert som vist i bruksanvisningen.
- Ikke tillat vill lek i bassenget eller i nærheten av det.
- Du må ikke endre bassengets konstruksjon eller fjerne deler av den. Følg alltid instruksjonene i bruksanvisningen.
- Stigen skal plasseres på et solid fundament, og den skal alltid stå rett. Stigen tåler én person om gangen – maksimalt 85 kg.
- Ha alltid ansiktet mot stigen når du går inn i / ut av bassenget.
- Ikke bruk stigen til andre ting enn å gå inn i / ut av bassenget. Fjern stigen når bassenget ikke er i bruk.
- Kontroller regelmessig at alle deler av bassenget og stigen er hele og funksjonelle. Bytt slitte deler ved behov. Sørg også for å etterstramme skruer, muttere og bolter.

**Unngå drukningsulykker! Hold alltid barn under oppsyn.**

**Bassengets kanter er ikke utformet for å hoppe eller stupe fra!**

## 2. Nødvendig verktøy

Ha alle verktøy og materialer du trenger til å montere bassenget innen rekkevidde: spade, hakke, rake, en lekt som er lengre enn bassengets radius, bassengets bunntrakk og sand.

Du trenger også en snor, bred tape, fastnøkler str. 8 + 10, klesklyper, en hobbykniv, en tang, et vater, skruetrekker med flat og stjernemønster, to merkepinne og spraymaling – alternativt sand eller kalkpulver til oppmerking. Før du gjør deg klar til å montere bassenget, anbefaler vi at du monterer stigen som medfølger. Start med å montere stigenes trinn, før du avslutter med å montere de to stigesidene.

## 3. Finn det riktige stedet til bassenget

Stedet du velger å montere bassenget, har stor betydning for om du blir fornøyd med det. **Det er helt avgjørende at du velger et fast og helt flatt underlag å plassere bassenget på. Bassenget må stå helt rett!**

Ikke velg et sted i nærheten av trær, slik at det kan falle løv i bassenget.

Påse at du har tilgang til strøm og vann på det aktuelle stedet.

Av hensyn til barnas sikkerhet, anbefales det å ikke montere bassenget på et sted der barn har tilgang.



## 4. Klargjøre underlaget

Plasser en markør midt på det stedet du har valgt for bassenget. Knytt en snor fast i pinnen. Snorens lengde skal tilsvare bassengets radius + anbefalt 25 cm. Da kan du se bassengets omkrets på bakken ved at en person beveger seg helt rundt markeringspinnen. Du kan for eksempel bruke en sprayboks eller sand til å merke omkretsen på bakken.

### Viktig

**Bassengets underlag skal være fast og 100 % i vater!**

### Advarsel:

Ikke fyll opp underlaget med ekstra jord. Det gir et mykt og for ustabil underlag når bassenget fylles med vann, slik at det trykker ned på underlaget med en vekt på flere tonn!



Grav i stedet alltid ut underlaget, slik at det er helt fast og i vater. Den myke gressoverflaten skal alltid fjernes, hvis bassenget skal monteres på en plen.

Bruk vater som tapes på en lekt på to meter, for å undersøke at underlaget er rett. Kontroller at underlaget er rett på flere forskjellige steder.

Til slutt må du rake grundig, slik at du fjerner all plen og lignende, men også alle småsteiner, greiner, kvister og røtter fra bassengområdet.

Du må plassere et **bunntrekk** under bassenget for å minimere mekanisk slitasje på lineren og for å forhindre at den kan perforeres av steiner og røtter fra undersiden. Det gjør det også mer behagelig å gå på bassengbunnen. Et bunndekke består vanligvis av flere biter som plasseres med overlapp på 2 cm mellom bitene. Overflødig materiale fjernes til slutt.

## 5. Sette opp bassenget

### 1. Montere bunnskinnene

På bassengområdet samles profilene til en rund bunnramme (bruk 14 stk. av profilene) (fig. 1).

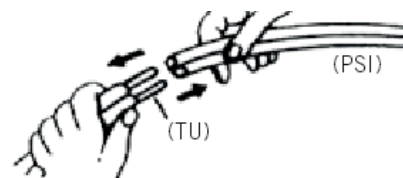
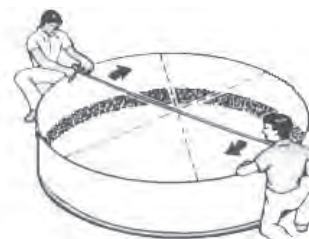


Fig. 1

Kontroller at sirkelen er rundt og riktig plassert i forhold til markeringspinnen i underlaget.

Dette er svært viktig for å sikre at bassengets duk havner på riktig sted (fig. 2).

Figur 2

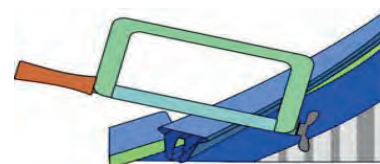


## 2. Montere bassengveggen

Til dette kreves det minst to voksne personer, gjerne flere, siden bassengveggen kan være ganske «levende» å arbeide med. **Derfor må den aldri monteres når det blåser!**

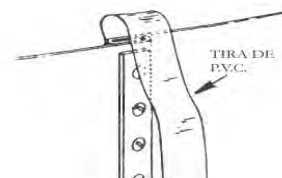
Plasser bassengveggen lodderrett på for eksempel en pappbit midt i bunnrammen. Veggen rulles ut med urviseren, og deretter plasseres den loddrett i bunnskinnen hele veien rundt. Husk å kontrollere at bassengveggen ikke monteres opp-ned – det utstansede området på veggen skal vende opp (ikke illustrert). Utstansingene er ikke viktige hvis du ikke ønsker å «oppgradere» bassenget med et sandfiltersystem og en innebygd veggskimmer i bassengveggen.

**MERK** at lengden på bunn- og toppskinner skal tilpasses til bassengveggen på stedet. Derfor må det sages av en bit av bunnskinnen for å kunne montere bassengveggen. Vær forsiktig med dette. Vent med å sage en tilsvarende bit av toppskinnen til bassenget er montert.



## 3. Lukke bassengveggen

Du må bruke alle skruene og boltene som medfølger. Det skal ikke være ubenyttede skruer i bassengveggen. Før inn skruene fra innsiden, og fest dem med skive og mutter fra utsiden. Fest plasthetter over mutrene på utsiden av bassengveggen.



## 4. Beskytte duken

På innsiden av bassenget dekkes skruhodene med den blå stripsen, som tapes fast på veggen for å beskytte duken mot slitasje (fig. 3).

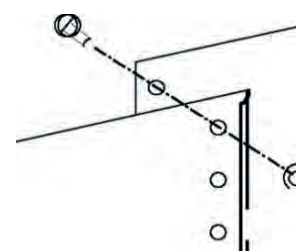
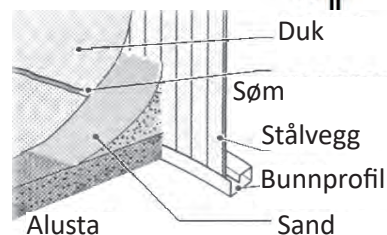


Fig. 3

## 5. Kontroller arbeidet som er utført hittil

Undersøk en ekstra gang at bassengets underlag er i vater og at bassengveggen står i en perfekt sirkel, slik at det ikke oppstår problemer når duken skal monteres. Sistnevnte kan gjøres ved å kryssmåle over bassenget. Eventuelle feil må korrigeres umiddelbart, før monteringen fortsetter.



## 6. Sandvoll på innsiden av bassenget (fig. 4)

En liten sandvoll forhindrer at duken presser seg ut under bassengveggen. Derfor bør det være en voll i overgangen mellom bunnen og bassengveggen rundt hele. Bruk sand som ikke inneholder småstein. Gir sandvollen en fast og lik overflate hele veien rundt.



Fig. 4

## 7. Montere duken

### **Merk**

**Garantien for bassengduken er kun gyldig hvis det er lagt et beskyttende bunndekke på bakken under bassenget.**

Bassengets duk er den viktigste og mest ømfintlige delen av bassenget. Når dukens emballasje åpnes, må du derfor **aldri** bruke en kniv eller en annen skarp gjenstand. Duken bør oppbevares separat ved montering av bassenget, slik at du unngår utilsiktede skader på duken som følge av verktøy eller metallkanter.

Man må være flere personer til monteringen. Duken kan med fordel varmes opp av solens stråler før den brettes ut – det gjør materialet mer fleksibelt og enklere å arbeide med. Utetemperaturen skal være mellom 20 og 25 grader når man håndterer duken. Du må aldri montere svært kald duk, og duken må ikke monteres hvis temperaturen er over 25 grader, siden avvikende temperatur kan føre til endringer i det fleksible dukmaterialet. Det kan påvirke monteringsresultatet.

Kontroller at det ikke er hull i duken. Spre deretter ut duken, så mye som mulig, fra midten av bassenget og hele veien rundt langs bassengveggen.

**NB: Ikke bruk sko når du fordeler duken fra midten ut mot bassengveggen!**

Den øvre delen av dukens sider holdes midlertidig fast over bassengveggen ved hjelp av klesklyper.



Kontroller at dukens sveising mellom bunn og sider ligger likt rundt langs den faste sandvollen.

Kontroller bassengets diameter igjen, og **fyll maksimalt et par centimeter vann i bunnen** av bassenget. Ikke mer enn dette! Juster/trekk i duken hele veien rundt bassenget, slik at rynker glattes ut mest mulig på bunn og sider. Dette gjøres best ved å stå midt i bassenget og glatte duken ut mot bassengsidene. **Dette** kan ikke lenger gjøres når det fylles mer vann i bassenget!

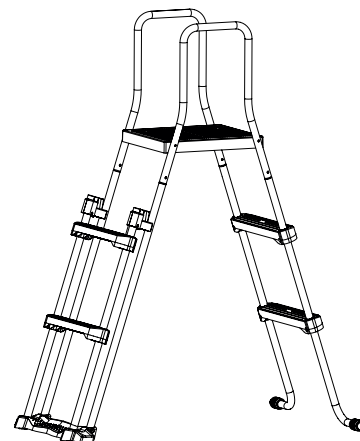
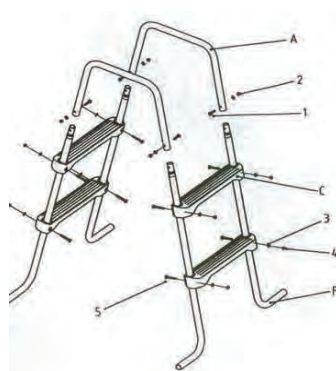
Når foldene i bunnen er minimert, glattes de opp langs sidene. Duken må ikke trekkes for hardt opp over bassengkanten før bassenget er fylt. Du kan også stramme duken litt ved en vannstand på cirka 30 cm, så vent med å feste toppskinnene over bassengkanten.

Nå kan du fylle mer vann i bassenget. Underveis må du følge med på at bassenget ikke mister sin runde form. Fjern klesklypene, og monter toppskinnene på bassengkanten. Toppskinnene monteres på samme måte som bunnskinnene, og de skal sitte helt tett hele veien rundt. Vannlinjen skal ikke være høyere enn cirka 15 cm fra kanten. Nå kan eventuell overflødig bunnduk fjernes / klippes til.

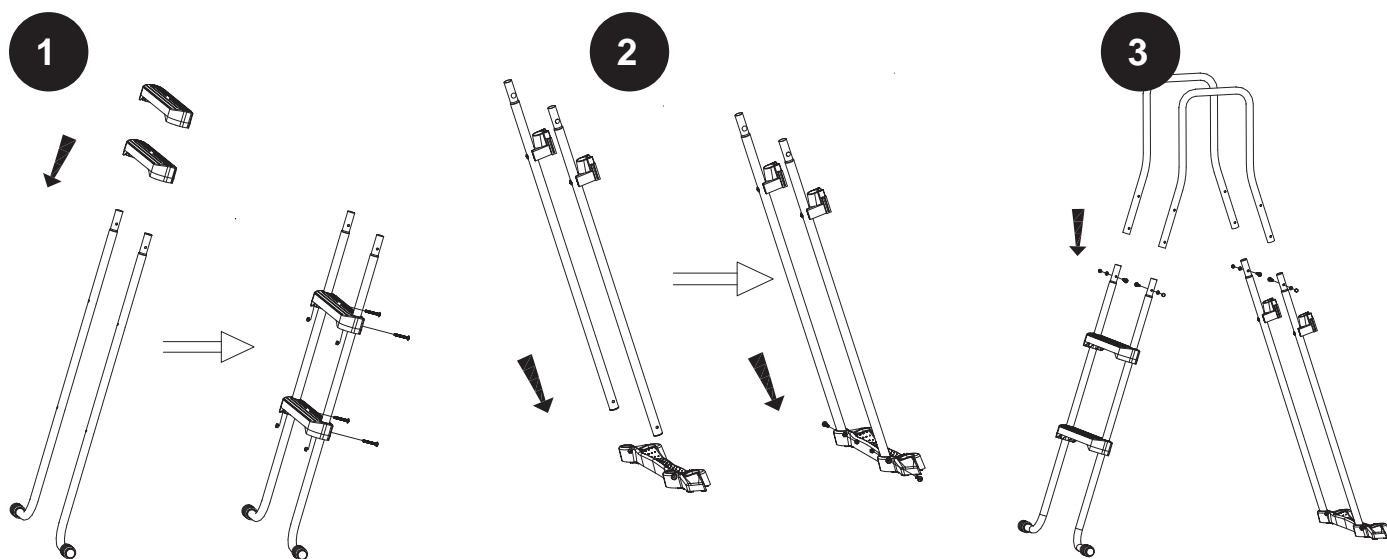
## 6. Stige

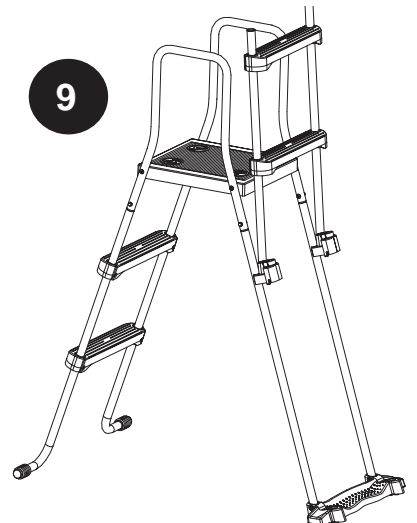
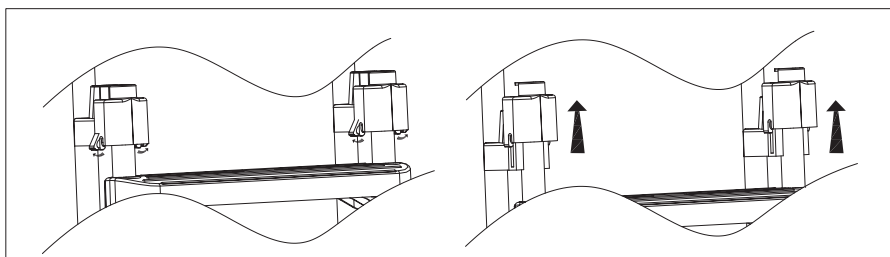
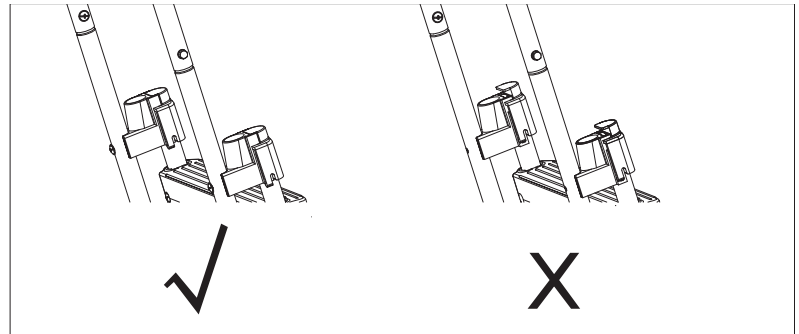
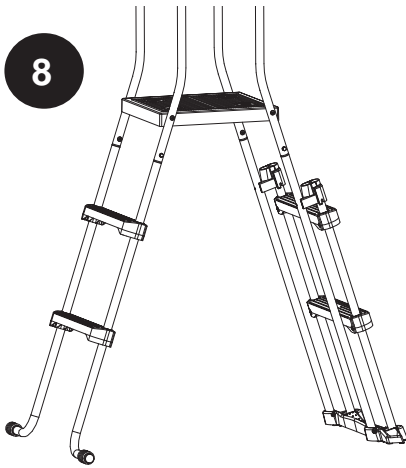
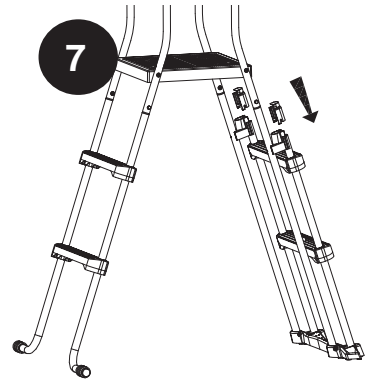
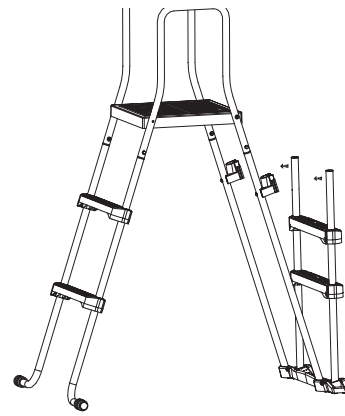
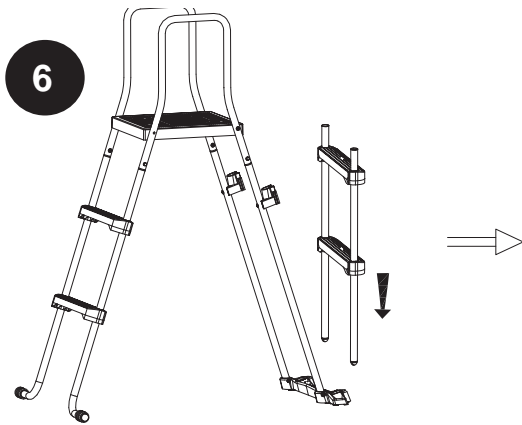
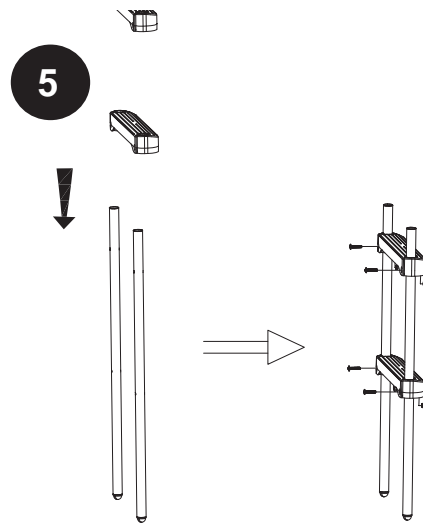
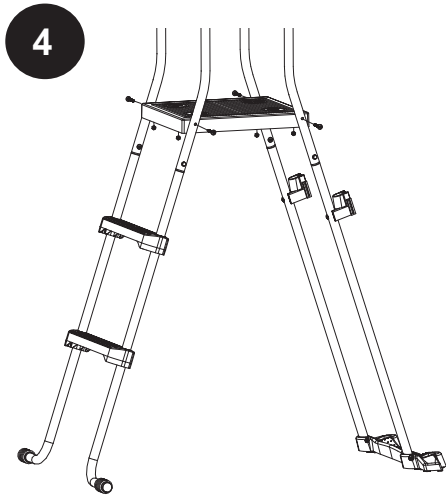
Bassenget leveres med en stige.

Stigens maks. belastning er 85 kg.



NO.	NAME	MATERIAL	QTY
1	M6X30 bolt	SUS304	4
2	M6 washer	SUS304	4
3	M6 cap nut	SUS304	4
4	step	PP	4
5	M6 lock nut	SUS304	10
6	M6X40 Bolt	SUS304	2
7	bracket	COATED STEEL	2
8	studdle	COATED STEEL	2
9	foot bar	COATED STEEL	4
10	lock	PP	2
11	M6 nut	SUS304	4
12	handrail	COATED STEEL	2
13	sitting platform	PP	1
14	M6X45	SUS304	12





## 7. Montering av veggskimmer til eksternt sandfilter

(ekstrautstyr – medfølger ikke)

### Returdysse og fastmontert skimmer

Santorini hagebasseng er forberedt slik at du enkelt kan oppgradere det til bruk med et eksternt sandfiltersystem. Et sandfiltersystem med renseseffekt på minimum 4 m<sup>3</sup>/t i drift vil gi renere og klarere vann, redusere kjemikaliebehovet samt muliggjøre både bruk av solfangere og effektiv støvsugning av bassengbunnen.

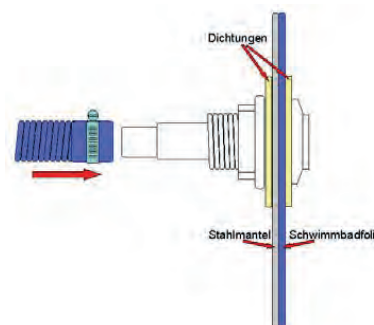
Sag/klipp forsiktig den runde utstansingen (returløp) vekk fra bassengveggen, og den firkantede utstansingen til skimmeren. Dette kan ikke gjøres med duk på innsiden av bassenget, så den må først løsnes forsiktig fra toppskinnen i området – alternativt byttes ut med en ny duk. Ved ny montering lages hullene i bassengveggen før duken blir montert i bassenget.

### Returløpet

Fyll bassenget med vann inntil 5 cm under den runde utstansingen til returløpet.

Skjær deretter et kryss i duken med en skarp hobbykniv – ikke skjær lengre ut enn hullets utstansing.

Monter returløpsdysen med 1 stk. pakning fra bassengsiden og ut. Trekantene av overskuddsduken skal skjæres av rent og nøyaktig utvendig langs dysen. Monter den andre pakningen fra bassengets ytterside, og skru den store mutteren fast på pakningen. Bruk teflontape i gjengene. Returdysen skal sitte godt fast, men mutteren må ikke strammes for mye (stram den forsiktig).



Hvis returdysen leveres med løs stuss til montering av filterslangen, må du også her bruke teflontape på gjengene når delene monteres.

Når returdysen er montert, skal skimmeren monteres.

### Skimmeren

Merk at skimmeren kan leveres med enten to enkeltpakninger eller en sandwichpakning.

### Montering med to skimmerpakninger

Ta skimmersettets firkantede innerramme (hard plast) og en av pakningene.

Sett en skrue i hvert av de øverste hullene.

Plasser skimmerrammen på innsiden av bassenget, og press skruene fra innsiden og ut gjennom de to utstansede hullene i bassengveggen. Dermed penetreres også duken. Kontroller på forhånd at skimmerrammen og pakningen er vendt riktig vei, slik at alle hullene stemmer. På den andre siden av bassengveggen monteres den andre pakningen, og deretter skal skruen festes i skimmerhusets respektive skruehull.

På samme måte monteres de andre skruene fra innsiden av bassenget og ut gjennom pakningene og inn i skimmerhuset. Alle skruehullene flukter gjennom bassengveggen ved korrekt montering.

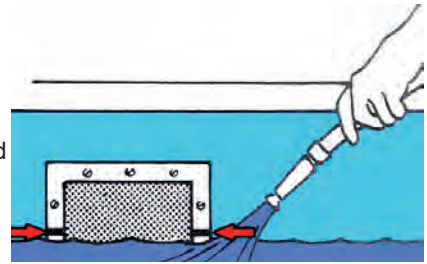
Hold øye med at skimmerpakningene sitter likt montert langs utskjæringen på begge sider.

Stram skruene parvis diagonalt og jevnt fast for å sikre tettheten. Bruk manuell skrutrekker, og ikke stram for mye (ikke bruk en elektrisk maskin!).

Fjern duken langs kanten inne i skimmeråpningen ved hjelp av en skarp kniv. Stram deretter skruene igjen forsiktig.

### **Montering med sandwichpakning**

Fyll bassenget opp til cirka 5 cm under skimmerutskjæringen. Skjær forsiktig et tilsvarende hull i duken ut fra utskjæringen i bassengveggen. Monter pakningen i veggens skimmerutskjæring, slik at den sitter rundt både duken og bassengveggen. Hold øye med at den flukter riktig med skruhellene på alle fire sider. Fest nå skimmerens innerramme ved hjelp av skruer fra sinnsiden til selve skimmerhuset.



## **8. Informasjon om nedgraving av svømmebasseng**

Våre basseng med stålvegg er i utgangspunktet utviklet for å brukes som frittstående basseng i hagen. Derfor bemerkes det at produktets garanti ikke dekker skader som skyldes feil montering eller hvis bassenget brukes nedgravd i bakken. Hvis du ønsker et nedgravd basseng, anbefaler vi at du kontakter en fagmann som kan utføre denne oppgaven.

Hvis du ønsker å grave ned bassenget selv, må du følge disse viktige reglene:

### **Plassering**

Undersøk hos kommunen om det eventuelt kreves tillatelse for å plassere et basseng på ønsket sted. Vi anbefaler også at du kontakter forsikringsselskapet ditt før du monterer og graver ned svømmebassenget. Som eier er du forpliktet til å informere forsikringsselskapet ditt om at du har et basseng på tomten.

### **Forberedelser:**

Marker området der bassenget skal stå.

For runde basseng skal du markere en diameter som er 1 meter større enn selve bassenget. For ovale basseng skal det markeres et areal som er 1 meter lengre enn bassengets lengde og 2 meter bredere enn bassengets bredde.

### **Underlag:**

Underlaget der bassenget skal stå, må være helt flatt, hardt og fast. Monter aldri et basseng på mykt underlag som kan få bassenget til å flytte seg under vekten av vannet. Husk at 1000 l => 1 m<sup>3</sup> => 1000 kg! Det må ikke være hull, steiner, planter eller røtter i underlaget som kan perforere duken.

Vi anbefaler at det støpes et 15 cm tykt underlag i armert betong. Dette underlaget skal være helt flatt og i vater.

For å beskytte duken skal det alltid plasseres et bunntrekk på underlaget. Det kan også legges et ekstra lag med 50 mm isolerende harde isoporplater i bunnen.

Velg et solrikt sted til bassenget, som samtidig er i nærheten av vann, avløp og strøm.

Ikke plasser bassenget på strømkabler, gassrør eller på steder med høyt grunnvann.

Ikke plasser bassenget under strømførende kabler.

Velg et sted som gir ly og der det ikke er trær i umiddelbar nærhet, slik at det ikke havner løv i bassenget. Plasser skimmeren slik at den vanligste vindretningen blåser mot bassengets skimmer.

Husk at bassengets filter og pumpe alltid skal monteres slik at de står på samme nivå som bassengbunnen.

### **Utgraving:**

Husk å inkludere plassering av skimmer, returløp og stige i planleggingen. Utgravingen skal være 15 cm dypere enn bassengets høyde. Hvis bassenget er 120 cm høyt, skal altså dybden være 135 cm.

## Installasjon – alternativ 1: Bygges med bassengdekk i tre

Når underlaget er ferdig, plasseres bassenget på samme måte som hvis det hadde stått fritt på bakken. Det anbefales alltid å la et basseng stå helt fritt i et nedgravd hull uten kontakt med andre konstruksjoner. Derfor skal jorden jevnes bort fra bunnplaten og skrått utover, slik at det ikke kommer jord og grus ned mot bassengveggen selv ved kraftig regn og lignende. Da står bassenget i et «traktformet» hull med vannrett bunnplate. Du kan velge å sikre de skrå jordveggene på forskjellige måter. For eksempel med en mur eller noe annet. Det spiller ingen større rolle, du må bare sikre at bassenget alltid står fritt i hullet. Spør eventuelt en ekspert om hvordan dette kan gjøres på best mulig måte hos deg.

Det anbefales å ferdigstille denne «nedgravningen» ved å bygge et bassengdekk i tre mot bassenget. Dette bassengdekket støttes nærmest bassenget med stolper som plasseres i en ring cirka 20–30 cm fra bassengkanten. På den måten får du et «nedgravd» basseng på bakkeplan med et bassengdekk der det er komfortabelt å ferdes og sole seg.

## Alternativ 2: Bygges uten bassengdekk i tre

Alternativt velger man å grave ned bassenget på en mer tradisjonell måte. Da skal bassenget monteres som tidligere på bunnplaten, og basseng og filtersystem kobles sammen med armert flekslange eller alternativt med harde rør. Filter og pumpe plasseres i en nedgravd separat sjakt som har nok plass til senere vedlikehold. Husk å inkludere plasseringen av skimmer, returløp og stige i planleggingen.

## Installasjon

Følg instruksjonene i medfølgende bruksanvisning, slik at bassenget monteres på samme måte som hvis det stod fritt på bakken. Bassenget kobles til filtersystemet med harde PVC-rør eller armert bassengslange.

Fyll bassenget med vann. Når bassenget skal fylles med vann, må du alltid bruke en vannslange, slik at duken i bassenget får tid til å strekke seg ut. OBS! Du må aldri fylle bassenget fra en brannbil. Da fylles det får raskt, og bassenget kan bli skadet.

Kle bassenget med flere lag 20 mm isolasjonsmateriale (isopor) hele veien langs bassengveggen. Isolasjonen festes med tape. Hele bassengveggen skal isoleres mot direkte kontakt med sand, betong eller andre materialer.

Mellomrommet mellom jordkanten og bassengveggen skal fylles med betong som består av en blanding av 1/5 sement og 4/5 fin grus. Husk at bassenget alltid skal være fylt med vann først. Dette arbeidet skal gjøres i etapper, slik at det fylles cirka 30 cm om gangen rundt hele bassenget hver gang. Ikke komprimer materialet unødig, da det kan presse inn bassengveggen og føre til bulker.

Hvis du velger å grave ned ovale basseng på denne måten, må du alltid lage en støttemur langs hver langsiden av bassenget for å absorbere trykket fra bakken.

## Vedlikehold av basseng:

Du må løpende kontrollere at bassenget er i god stand. Duken skal være ren, bassengslangene skal være riktig tilkoblet, stigen skal være riktig montert og filtersystemet skal fungere optimalt.

Husk å kontrollere at vannets pH- og klorverdi er riktig justert, slik at vannet holdes friskt og desinfisert.

## 9. Vinterklargjøring

Når sommeren eller badesesongen er over, må du følge disse instruksjonene for å klargjøre bassenget for vinteren.

### Viktig:

Hvis du ikke følger rådene om vinterklargjøring, kan garantien frafalle, og i verste fall kan bassenget bli skadet.



## 1. Reduser vannstanden i bassenget.

Reduser vannstanden i bassenget til det er cirka 15 cm vann under returløpet. Monter eventuelt en vinterpropp (artikkelnr. 1519) i returløpsdysen, slik at vannstanden kan heves til 15 cm under skimmeren isteden. Fjern alle slanger som er koblet til skimmeren og pumpen. Sørg for at alt vann er borte fra skimmerhuset, og det er fri passasje for eventuelt vann å renne ut.

## 2. Kontroller alle skjøter og skruer.

Kontroller at alle rammeskjøter sitter godt. Kontroller at bassengveggen ikke har forskjøvet seg fra bunnskinnen. Sørg for at alle skruer og bolter er strammet godt til.

## 3. Kontroller at det ikke finnes rust.

Mal alle rustne steder med antirustmaling.

## 4. Kontroller bassengets duk.

Sørg for at toppen av duken er godt festet til bassengveggen ved hjelp av plastlisten. Ikke fjern duken fra bassenget. Hvis duken fjernes, opphører garantien. Ikke fjern alt vann fra bassenget.

## 5. Se etter hull.

Påse at det ikke er hull i duken. Reparer eventuelle hull med et lappesett for basseng. Små hull om vinteren kan forårsake store skader på bassenget.

## 6. Bassengtilbehør

Fjern alt tilbehør fra bassenget, inkludert stigen. La skimmeren sitte. Påse at skimmeren er lukket i toppen og at åpningen i bunnen er åpen, slik at eventuelt vann kan renne ut.

## 7. Rengjøring

Tilsett et overvintringsmiddel til bassengvannet etter fysisk rengjøring, pH-justering og klorsjokk. Det forhindrer at belegg av alger og kalk setter seg i bassenget.

## 8. Filter.

Fjern bassengslangene fra filteret. Tøm sandfilteret for vann og sand, og sett det på et frostfritt sted over vinteren.

## 9. Minimer potensiell skade på grunn av kraftig ising.

Bassengbeskyttere (artikkelnr. 1613) plasseres på tvers i bassenget. De flyter av seg selv i vannoverflaten. De absorberer eventuelt ekstra trykk fra isdannelse, og reduserer muligheten for frostskafer på bassengduken.

## 10. Dekk til bassenget med et vintertrekk.

For å unngå for mye smuss og for gode vekstbetingelser for alger og bakterier, bør bassenget tildekkes med et mørkt vintertrekk. Trekket spennes fast med den medfølgende låsewiren.

Du finner mer informasjon om filtrering, vannpleie, overvintring, tilbehør med mer hos bassengforhandleren eller på [www.swim-fun.com](http://www.swim-fun.com)

## 10. Service

Vi har spesialkunnskap om produktene våre, slik at du enkelt kan få hjelp. Hvis du har spørsmål eller trenger mer informasjon, kan du ringe

**kundeservice på +45 70 22 68 56**

Hvis du trenger service eller det er snakk om en garantisak, må du opprette en sak i supportsystemet vårt. Gå til nettstedet under SUPPORT.

## 11. Garanti

Det gis 12 måneders garanti (+ 12 måneders reklamasjonsrett). Garantitiden gjelder fra kjøpsdatoen på kjøpskvitteringen. Kvitteringen skal fremvises ved servicehenvendelser i garantiperioden. Derfor er det viktig at du tar vare på kjøpskvitteringen.

Garantien dekker ikke normal slitasje, riper eller kosmetiske skader. Mer spesifikt dekker ikke garantien skader som skyldes:

- Feilaktig bruk eller håndtering, deriblant frostskafer ved feilaktig oppbevaring.
- Fall eller støt.
- Reparasjoner, endringer eller lignende som er utført av andre enn Swim & Fun Scandinavia service senter.

## 12. Reklamasjon

Ved reklamasjon må du kontakte Swim & Fun Scandinavia på [swim-fun.com/Support](http://swim-fun.com/Support). Ved innlevering av en defekt vare må produktet være emballert så det er beskyttet mot transportskafer. Det er ditt ansvar at produktet kommer sikkert frem. Du må oppgi navn, adresse, telefonnummer og e-postadresse hvis produktet skal returneres til deg! Husk alltid å opplyse om hva som er galt med produktet.

## 13. Tilbehør

### Anbefalt grunnutstyr til bassenget:



#### Bunntrekk

Bør aldri glemmes! Før bassenget monteres, bør man bruke et bunntrekk som beskytter bassengets duk mot mekanisk slitasje og mot penetrering fra undersiden av små steiner eller av røtter. Bunntrekket gjør det også mer behagelig å gå på bassengets bunn.

Artikkel: 2115 Bunntrekk Ø3,50M

Artikkel: 2114 Bunntrekk Ø4,60M



#### Sommertrekk

Et sommertrekk isolerer bassenget mot betydelig varmetap om natten når luften blir kaldere. Dermed holdes temperaturen i bassenget oppe, og badesesongen forlenges. Samtidig beskytter et sommertrekk mot luftbåren smuss og løv i bassenget. Hvis du også har en solvarmer koblet til bassenget, er sommertrekket et must. Sommertrekket plasseres i vannoverflaten med luftboblene vendt nedover.

Artikkel: 2103 Sommertrekk Ø3,50M

Artikkel: 2102 Sommertrekk Ø4,60M



#### Vintertrekk

Et vintertrekk skal brukes om høsten når bassenget ikke lenger skal brukes. Da unngår du at løv, insekter og smuss havner i bassenget. Trekket strammes rundt bassenget med en medfølgende sikkerhetswire med låsetvinge. Der-

med er bassenget også avskjermet for uønsket adgang – men uten å egentlig være et sikkerhetstrekk. Vintertrekket kan også med fordel brukes når bassenget ikke brukes i lengre perioder på andre tider av året.

Artikkel 2109 Vintertrekk Ø3,50M

Artikkel 2108 Vintertrekk Ø4,60M



#### Teleskopstang

3-delt 1,20 – 3,60M

Artikkel: 1515



#### Pooltilbehør Basicsæt

Basissett med tilbehør for bassengvedlikehold.

Artikkel 1014



#### Overflatehov

Brukes til å holde overflaten ren for løv og lignende. Passer til teleskopstang.

Artikkel: 1506



#### Bunn-nett

Brukes til lett rensing av bassengbunnen for løv og lignende. Passer til teleskopstang.

Artikkel: 1507



#### Børste

Ekstra stor og myk bassengbørste som brukes til rengjøring av duken

Artikkel: 1504



#### Kjemikaliedispenser

Brukes til dosering av bassengklor i langsomt oppløselige 20G tabletter. Spesiell barnesikker modell!

Artikkel: 1567



#### Termometer

Viser temperaturen i badevannet.

Artikkel: 1527

**Hvis du vil oppgradere ditt SANTORINI basseng med et eksternt sandfilter, trenger du følgende tilbehør:**



#### Filterpose til skimmer

Effektive små filterposer som enkelt plasseres i bassengets skimmer. Fanger opp fysiske urenheter før de når filteret. Ved hjelp av en skimmerpose reduseres også forbruket av både kjemikalier og vann, siden sandfilteret ikke trenger å returskylles for oppsamlet urenheter så ofte.

Artikkel 1549 (5 poser/pakke)



## Bassengslange

Flexibel bassengslange til frittstående basseng, leveres med diameter 32 eller 38 mm. Begge størrelser kan brukes hvis det brukes SWIM & FUN skimmer og sandfiltersystem.

Artikkel 1582 Ø32 mm bassengslange, 6,6 meter (i delbare deler på 1,20 m)

Artikkel 1542 Ø38 mm bassengslange, 9,0 meter (i delbare deler på 1,50 m)



## Sandfiltersystem

For eksempel sandfilte 1044 med en effektiv renseseffekt på 4500 L/T. Et sandfilter renser effektivt vannet, og pumpen kan også brukes til for eksempel støvsuging av bassengbunnen eller til sirkulasjon av vannet gjennom en solvarmer. Sandfilteret er selvrensende, og derfor slipper du å bytte sand i løpet av badesesongen.

Artikkel 1050



## Filterballs

Brukes i sandfilteranlegg istedenfor sand. 700 g = 25 kg,

Artikkel 1069



## Filtersand

Spesialsand med kornstørrelse 0,4–0,8 mm. Brukes i sandfilter.

Artikkel 1903: Pose med 18 kg.

## Overvintring

**Tilbehør som beskytter bassenget mot potensielle skader som skyldes frost.**



### Skimmer vinterbeskytter

Skimmerbeskytteren monteres i bassengets skimmer om vinteren. Den absorberer ekstra trykk fra eventuell isdannelse i skimmeren

Artikkel: 1612



### Basseng vinterbeskytter

Bassengbeskyttere plasseres på tvers i bassenget. De flyter av seg selv i vannoverflaten. De absorberer eventuelt ekstra trykk fra isdannelse, og reduserer muligheten for frostskafer på bassengduken.

Artikkel: 1613



### Vinterpropp til returløp.

Propp med gjenger, slik at du enkelt kan stenge returløpet når slangene fjernes.

Artikkel: 1519



### Stengeventil til oppsamler

Du trenger to stykker – en til skimmeren og en til montering ved returdyse.

Artikkel: 1555

## Vannpleie

**Disse grunnleggende vannpleiemidlene trenger du til hagebassenget**



### pH Minus

For justering av vannet hvis pH-nivået er over den ønskede verdien på 7,0–7,4.

Artikkel: 1714 – 1,5 kg.



### pH Plus

For justering av vannet hvis pH-nivået er under den ønskede verdien på 7,0–7,4.

Artikkel: 1712 – 1,5 kg.



### Klor Starter

Rask og effektiv grunninfeksjon av vannet når bassenget fylles. Brukes også løpende i badesesongen til sjokkbehandling av vannet.  
Artikkel: 1701 – 1 kg.

---



### Klart basseng

Forhindrer at det dannes glatte belegg på bassengets innside og misfarget vann.

Artikkel: 1716 -1 l.

---



### Klor Weektab

Langsamt oppløselig 20 g klortabletter som opprettholder vannets renhet gjennom sommeren.

Artikkel: 1737 – 1 kg.

---



### Easy Pool

Easy Pool kan brukes som et enkelt og effektivt alternativ til Langsom Klor og Klar Pool.

Engangsprodukt – varer i 1–2 måneder.

Artikkel: 1775 – mini

---



### Combi tabs

Combitabs 20 g klorfri 3 i 1 tabs. Det klorfrie alternativet.

Artikkel: 1758

---



### Pool Test Strips

Teststrimler for enkel måling av vannets pH-/klorverdi.

Artikkel: 1737 – 50 stk.

---

**Table of contents:**

- 1. Parts list ..... 62
- 2. The necessary tools ..... 63
- 3. Finding the right location for the pool ..... 63
- 4. Preparing the ground ..... 64
- 5. Setting up the pool ..... 64
- 6. Ladder ..... 67
- 7. Installing the wall skimmer to the external sand filter system ..... 69
- 8. Information concerning the installation of an in-ground swimming pool ..... 70
- 9. Winter preparation ..... 72
- 10. Service ..... 73
- 11. Warranty ..... 73
- 12. Complaints ..... 73
- 13. Accessories ..... 74



**Important**

Read the full manual and safety information before starting assembly of the pool! It should also be ensured that all components are contained in the carton. Use the parts list!

**1. Parts list**

- Bottom and top profiles (identical), 2x10 units. (∅4.60 = 2x12 units). To be cut for later use – see instructions.
- Small collecting pipe for bottom and top profiles, 40 units. (∅4.60 = 48 units)
- Blue strips to cover the inner side of the pool wall over the assembly, 1 unit.
- Pool liner 0.40 mm, 1 unit.
- M6x11 mm screws, stainless steel, 20 units
- M6 hex nut, stainless steel, 20 units
- M6 washer, stainless steel, 20 units
- Plastic caps for hex nuts, 20 units
- Pool wall, 0.40 mm steel, 1 unit.
- Parts for safety ladder.
- Wall skimmer, 1 unit

**Note**

DO NOT start assembly of the pool on days or in places with a lot of wind! The SANTORINI family pool is intended for use as an above-ground pool. If ground immersion is still desired, advice and guidance can be obtained on [www.swim-fun.com](http://www.swim-fun.com). The warranty shall lapse in case of partial or total burial.

## Safety information

- Do not let anyone use the pool unless an adult person is present.
- Never dive or jump into the water from the pool edge. Do not sit or climb on the pool wall. The edging strip at the top of the pool wall is not designed for such a load.
- ALWAYS follow the installation instructions and the safety instructions.
- Be sure that both your swimming pool and the filter are installed as stated in the manual.
- Do not allow horseplay in or around the pool.
- Never make any modifications to the pool's construction or remove any parts from it. Always follow the instructions in the manual.
- The ladder must be placed on a solid foundation and must always stand perfectly straight. The ladder can only support one person at a time – and a maximum of 85 kg.
- Always face the ladder whenever climbing in and out of the pool.
- Never use the ladder for anything other than to climb in and out of the pool. Remove the ladder when the pool is not in use.
- Regularly check that all parts of the pool and ladder are intact and in working order. Replace any worn parts, if necessary. Also, make sure to tighten screws, nuts and bolts.

**Prevent drowning accidents! Always keep children under supervision.**  
**The edges of the pool are not designed for jumping or diving from!**

## 2. The necessary tools

Make sure that you have within reach all the tools and materials needed to set up the pool: a shovel, a hoe, a rake, a plank longer than the radius of the pool, the ground cover for the pool as well as debris-free masonry sand.

You will also need a cord, wide tape, size 8 and size 10 spanners, clothes pegs, a utility knife, pliers, a spirit level, flat-headed and Phillips screwdrivers, two marking pegs and spray paint – or else sand or powdered lime for marking. Before you prepare to set up the pool, we recommend that the supplied ladder be assembled. Start by installing the ladder steps before the two sides of the ladder are finally assembled.

## 3. Finding the right location for the pool

The location selected for setting up the pool will greatly impact your subsequent satisfaction with it. **It is 100% crucial that you select a solid and completely flat surface on which to install the pool. The pool must be COMPLETELY level!**

Do not select a location near trees to prevent problems with fallen leaves in the pool.

Make sure that the selected location has access to electricity and water.

In the interest of child safety, it is recommended that the pool not be installed in locations to which children have easy access.

## 4. Preparing the ground

Place a marking peg in the middle of the location selected for the pool. Tie a string firmly to the peg. The length of the string must be equal to the radius of the pool, plus a recommended 25 cm. This way, the pool's circumference is displayed on the ground by having one move all the way around the marking peg in the centre. Use spray paint or sand to mark the circumference on the ground.

### Important:

The base of the pool **MUST** be solid and 100% level!!!

### Warning:

Do not fill the base with extra soil. It will result in a soft and too unstable base when the pool is filled with water, thereby exerting a downward pressure on the base of many tonnes!



Instead, always dig and remove some soil so that the base is completely firm and level. The soft grassy surface must therefore always be removed if the pool is to be installed on a lawn.

To ensure that the base is level, use a spirit level taped to a plank that is two metres long. Check in several different places that the base is level.

Finally, clear away the base thoroughly so that not only all the sod is removed, but also that all the small stones, twigs, branches and roots are cleared from the pool area.

We recommend that you always place a **ground cover** under the pool in order to minimise mechanical wear and tear to the liner as well as to prevent it from being punctured by stones and roots coming from below. This also makes it more comfortable to walk on the bottom of the pool. A ground cover typically consists of several pieces that are arranged so that they overlap each other by 2 cm between the sections. Finally, remove any surplus material.

## 5. Setting up the pool

### 1. Assembling the bottom rails

In the pool area, the profiles are assembled into a round bottom frame (use 14 of the profiles) (Fig. 1).



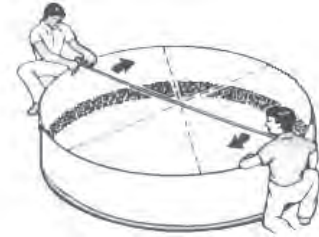
Fig. 1



Check that the circle is round and correctly placed in relation to the marking peg used in the base.

It is very important to be certain that the pool liner will subsequently be correctly positioned (Fig. 2).

Fig. 2

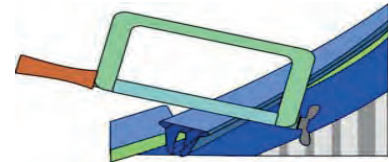


## **2. Assembling the pool wall**

This requires a minimum of two adults, preferably more, as it can be quite 'lively' to work with the pool wall at this point. **Therefore, you should never assemble it under windy conditions!**

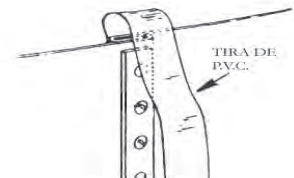
Place the pool wall vertically on a piece of cardboard in the centre of the bottom frame. The wall is rolled out clockwise and then placed vertically into the bottom rail the entire way around. Remember to check that the pool wall is not being installed upside-down – the perforated part of the wall must be facing upward (not illustrated). The perforations are only important if you later wish to upgrade the pool with a sand filter system and a built-in skimmer on the pool wall.

**NOTE** that the length of both the bottom and top rails must be adjusted on site for the pool wall. You therefore must saw off a piece of the bottom rail in order to be able to assemble the pool wall. Exercise caution. Do not cut a corresponding piece of the top rail until the pool is finally assembled.



## **3. Closing the pool wall**

You MUST use all supplied screws and bolts. There must be no unused screw holes in the pool wall. Insert the screws from the inside and tighten them with the washers and nuts on the outside. Place the plastic caps over the nuts on the outer side of the pool wall.



## **4. Protection of the liner**

On the inside of the pool, the heads of the screws are covered with the accompanying blue strip which is taped securely to the wall in order to protect the pool liner from wear and tear (Fig. 3).

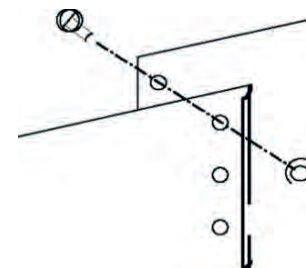
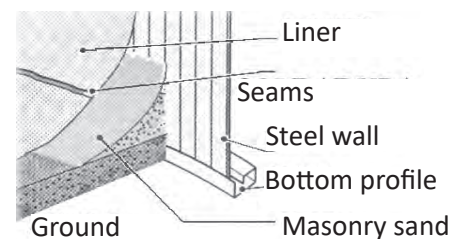


Fig. 3

## **5. Check the work done so far**

Check one more time that the base of the pool is completely level and that the pool wall forms a perfect circle in order to avoid problems from arising in the subsequent installation of the liner. The latter can be done by measuring the diameter across the pool. Any errors must be corrected immediately before continuing with the assembly.



**6. Layer of masonry sand on the inside of the pool (Fig. 4)**

A small layer of masonry sand prevents the liner from being forced out under the pool wall. Therefore, there should be a layer in the space between the ground and the pool wall the entire way round. Use debris-free masonry sand. Ensure that the masonry sand layer surface is solid and level the entire way round.

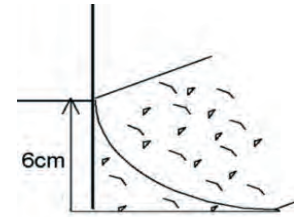


Fig. 4

**7. Installing the liner**

**Note**

**The warranty for the pool liner is only valid when a protective ground cover is placed under the pool.**

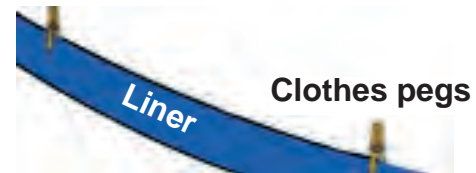
The pool liner is the most important and most delicate part of the pool. When opening the liner packaging, it is therefore important that you **never** use a knife or other sharp instrument. The liner should be kept separate when assembling the pool in order to avoid any accidental damage to the liner caused by tools or metal edges.

Several people are needed to complete the installation. It is a good idea to set out the liner and allow it to be heated by the sun's rays before being unfolded – it makes the material more flexible and easier to work with. The outdoor temperature should be between 20 and 25 degrees when handling the liner. Never install a very cold liner or a liner whose temperature exceeds 25 degrees as different temperatures can easily warp the flexible liner material. This can affect the results of the assembly.

Check that there are no holes in the liner. Then spread the liner out as much as possible from the middle of the pool and all the way around the pool wall.

**Note: Do not wear shoes when spreading the liner from the middle out to the pool wall!**

The uppermost part of the liner sides is held in place temporarily along the edge of the pool wall with clothes pegs.



Check that the seam between the liner's bottom and sides is uniform along the length of the solid masonry sand layer.

Check the diameter of your pool once more and at this point **fill it with a maximum of 2 cm of water in the bottom** of the pool. No more than that! Adjust/pull the liner the entire way around the pool so that wrinkles are smoothed out as much as possible on the bottom and sides. This is best done by standing in the middle of the pool and smoothing the liner outward toward the sides of the pool. **Please note** that this can no longer be corrected once the pool is filled with more water!

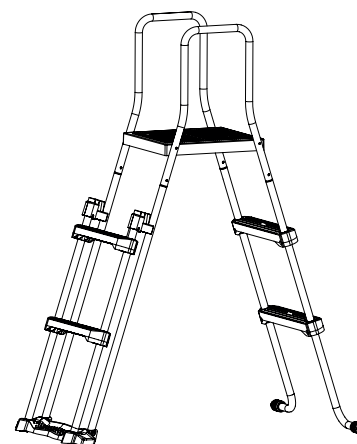
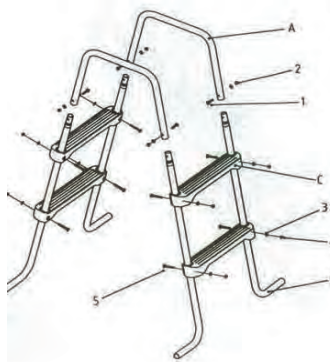
Once the wrinkles in the bottom of the pool have been reduced, smooth out the wrinkles along the sides. Make sure that the liner is not pulled too tightly up over the edge of the pool before the pool is filled. It is still possible to tighten the liner slightly at a water level of approx. 30 cm, so wait to attach the top rails over the edge of the pool.

You can now fill the pool with more water. In the meantime, you should ensure that the pool does not lose its round shape. Remove the clothes pegs and attach the top rail in place on the edge of the pool. The top rails are assembled just like the bottom rails and they should rest firmly in place the entire way around. The water-line should not be higher than approx. 15 cm from the edge. Any excess ground cover can now be removed/ cut away.

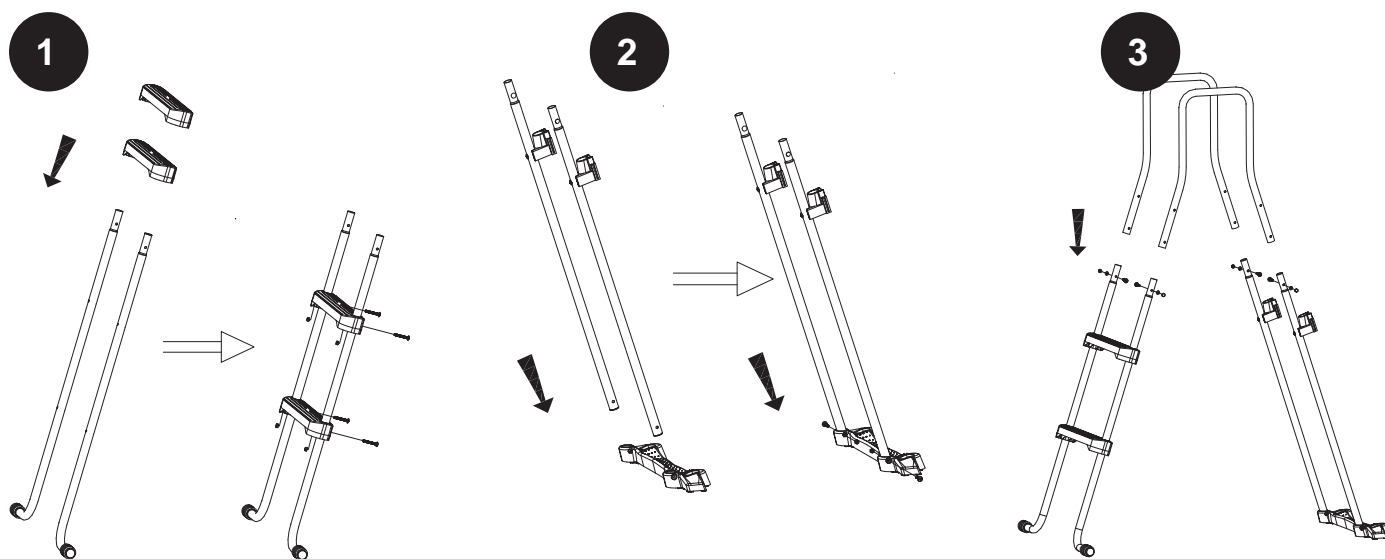
## 6. Ladder

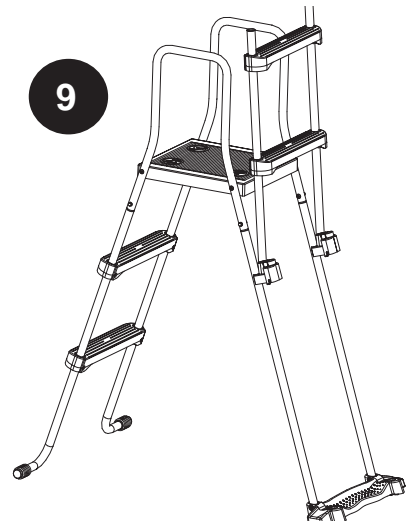
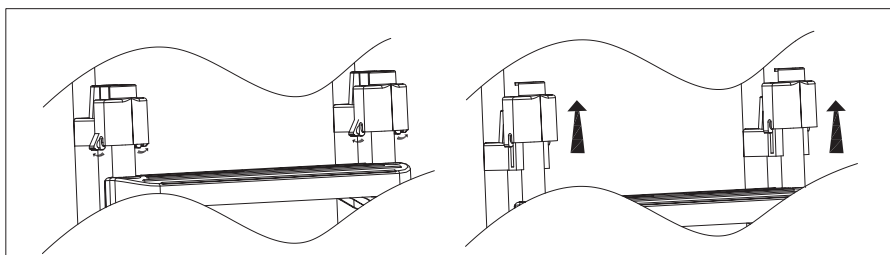
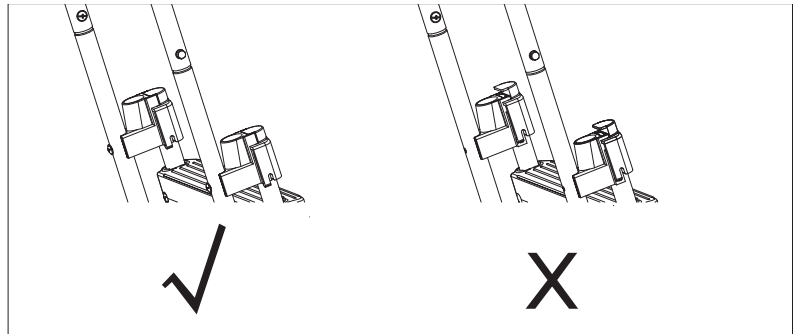
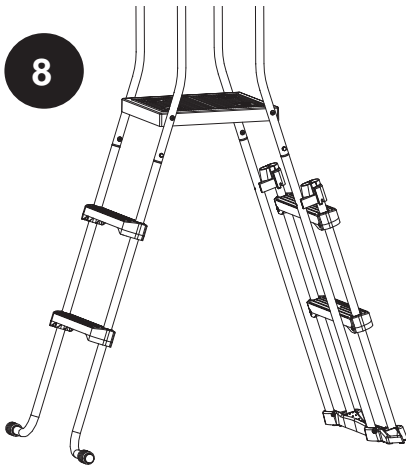
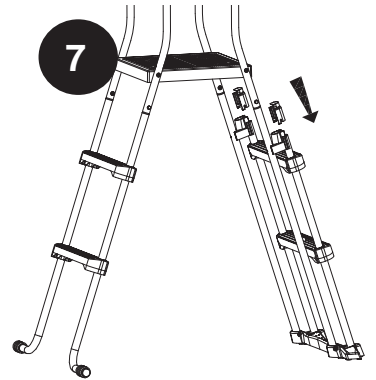
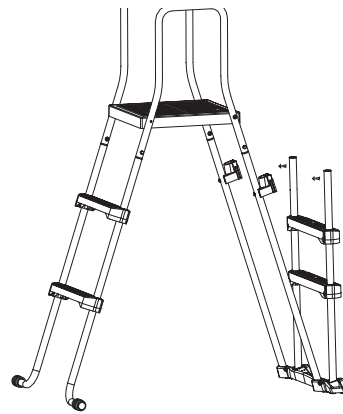
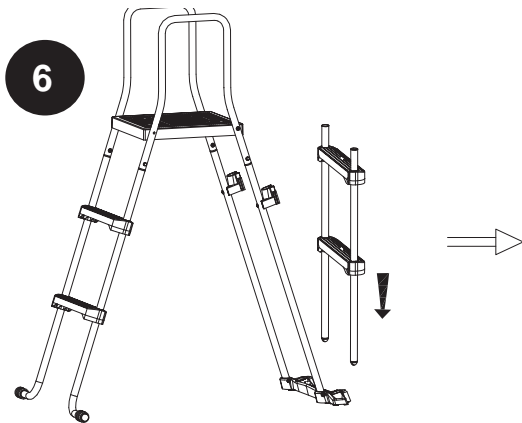
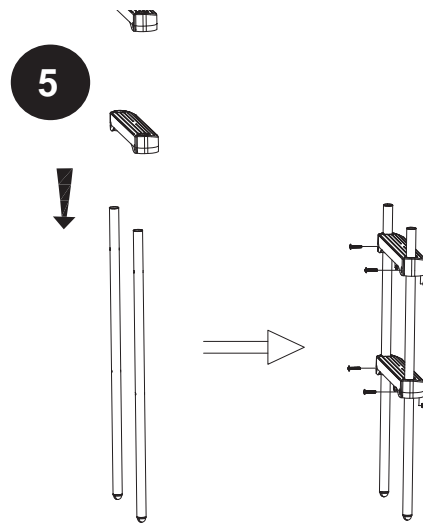
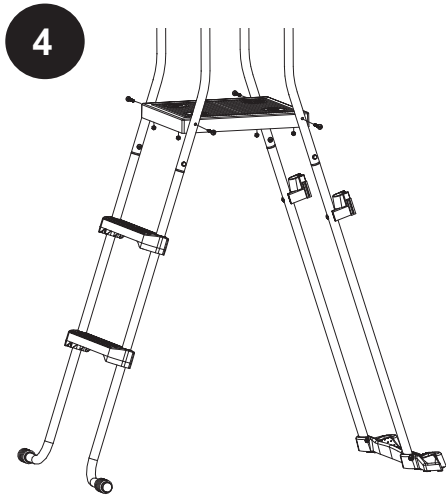
A ladder is included for this pool.

Max. load on the ladder is 85 kg.



NO.	NAME	MATERIAL	QTY
1	MBX30 bolt	SUS304	4
2	M6 washer	SUS304	4
3	M6 cap nut	SUS304	4
4	step	PP	4
5	M6 lock nut	SUS304	10
6	MBX40 Bolt	SUS304	2
7	bracket	COATED STEEL	2
8	studdle	COATED STEEL	2
9	foot bar	COATED STEEL	4
10	lock	PP	2
11	M6 nut	SUS304	4
12	handrail	COATED STEEL	2
13	sitting platform	PP	1
14	M6X45	SUS304	12





## 7. Installing the wall skimmer to the external sand filter system

*(Optional extras – not included with the pool)*

### Return inlet and in-wall skimmer

The Santorini garden pool is constructed so that it easily can be upgraded later to be used with an external sand filter system. A sand filter system with a cleaning efficiency of at least 4 m<sup>3</sup>/h when operating will provide cleaner and clearer pool water, minimise the need for chemicals and allow for the use of solar panels and make for an efficient vacuum cleaning of the pool bottom.

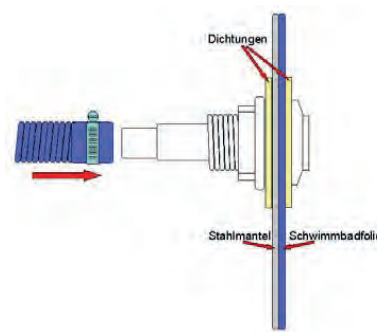
Saw/cut carefully the round perforation (return pipe) out from the pool wall and the square perforation for the skimmer. This cannot be done with a liner on the inside of the pool, so the liner must first be gently removed from the top rail in the area – or alternatively it can be replaced with a new liner. When assembling the pool anew, holes are prepared in the pool wall before the liner is installed in the pool.

### The return pipe

Fill the pool with water to a level 5 cm of beneath the round perforation for the return pipe.

Now cut a cross in the liner with a sharp utility knife – without cutting beyond the perforation of the hole.

Now install the return pipe inlet with 1 gasket from the pool side outward. The resulting triangles of surplus liner must be cut cleanly and precisely along the exterior of the nozzle. Then install the second gasket from the pool's outer side and tighten the large nut outside the gasket. Use Teflon tape on the threads. The return inlet must be tightly fastened, but do not over-tighten the nut (tighten carefully).



If the return inlet is supplied with a loose seal for the installation of a filter hose, then Teflon tape must also be used on the threads when the parts are assembled.

Once the return inlet is correctly installed, the skimmer can be installed.

### The skimmer

Please note that the skimmer may have been supplied with either 2 single gaskets or one sandwich gasket.

#### Installation with two skimmer gaskets

Take the square inner frame of the skimmer kit (hard plastic) and one of the gaskets.

Insert a screw in each of the upper holes.

Place the skimmer frame on the inside of the pool and push the screws from the inside out through the two perforated holes in the pool wall that fit. This will also penetrate the liner. Make sure beforehand that the skimmer frame and gasket are positioned correctly so that all the holes are in alignment. On the other side of the pool wall, install the other gasket and then fasten the screw into the screw holes of the skimmer housing.

Similarly, the other screws are installed from the inside of the side of the pool and out through the gaskets and into the skimmer housing. All screw holes are thus aligned through the pool wall if installed correctly.

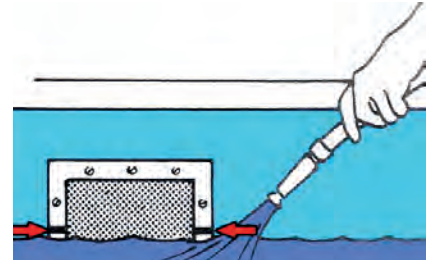
Make sure that the skimmer gaskets are uniformly installed along the perforation on both sides.

Tighten the screws in pairs diagonally and tighten evenly to ensure that they are watertight. Only use a manual screwdriver and be careful not to over-tighten the threads (do not use an electric screwdriver!!).

Using a sharp knife, remove the liner around the edge inside the skimmer opening. Then carefully retighten the screws.

### **Installation with a sandwich gasket**

Fill the pool up to approx. 5 cm below the skimmer perforation. Carefully cut out an equivalent hole from the perforation in the pool wall. Install the gasket in the skimmer perforation in the wall so that it rests on both the liner and the pool wall. Watch to see that it aligns correctly with the screw holes on all four sides. Now, from the inside, fasten the skimmer's inner frame to the skimmer housing with screws.



## **8. Information concerning the installation of an in-ground swimming pool**

In general, our steel wall pools are designed to be used above-ground in the garden. It should therefore be noted that the product warranty does not cover damage caused by improper installation or if the pool is used as an in-ground installation. If you wish to use the pool in-ground we recommend contacting a pool professional to handle this task.

If you wish to use the pool in-ground, the following important advance steps must be followed:

### **Location:**

Check with your local authorities whether any permission is required to place a pool in the desired location. It is recommended that you always contact your insurance company before you build and install a your pool. As the owner of the pool, you are obliged to inform your insurance company that you have a pool on your property.

### **Preparation:**

Select the area where you want the pool to be situated.

For round pools, the installation area should be 1 metre wider in diameter than the pool itself. For oval pools, the area must be one metre longer than the length of the pool and two metres wider than the width of the pool.

### **Base:**

The base of the pool must be completely level and 100% solid. Never install a pool on a base which is not firm and solid; this can cause the pool construction to become unstable because of the weight of the water. Remember that 1000L => 1m<sup>3</sup> => 1000 kg! There must not be any holes in the base, small rocks, pebbles, plants or roots that could puncture the liner.

We recommend pouring a net-enhanced concrete base with a thickness of 15 cm. This base should be completely smooth and 100% level.

To protect the liner, always position a ground cover on top of the concrete base. In addition, you can also position a layer of insulating bottom sheets in 50 mm hard EPS material.

Choose a sunny location for the pool which is also close to water, drainage and electricity.

Do not place the pool above electric cables, gas cables, or in areas with high levels of groundwater.

Do not place the pool under electric cables in the air.

Select a location that offers shelter and where there are no trees in the immediate vicinity, or leaves will continuously land in the pool. Position the in-wall skimmer so that the wind will blow towards it.

Remember that the filter and the pump of the pool must always be installed so that it is level with the pool bottom.

### **Excavation:**

Remember to consider the placement of the in-wall skimmer, return inlet and the ladder. The excavation should be 15 cm deeper than the height of the pool. If the pool is 120 cm in height, the depth must therefore be 135 cm.

### **Installation – Option 1: Construction with wooden pool decks**

When the pool base is ready the pool must be constructed in the same way as if it were standing freely as an above-ground pool in the garden. We always recommend to have the pool standing freely in the hole without any contact to other structures. Therefore the ground must be levelled off the base plate and it must be sloped outwards so that no soil and gravel can move down to the pool wall, even in heavy rain, etc. The pool will therefore have to be in a funnel-shaped hole with horizontal base plate. You can secure the slanted ground walls in various ways. For example, by bricklaying or another method; it is not of great importance as long as the pool is always free-standing in the hole. We recommend to ask a construction expert on how this should be done in the best way for your site.

It is recommended to complete this type of installation by building a wooden pool deck around the pool. This pool deck is supported close to the pool with poles placed in a ring about 20-30 cm from the pool edge. This gives you an 'in-ground' pool at ground level with a surrounding pool deck, where it is comfortable to move and relax.

### **Option 2: Construction without wooden pool deck**

Some choose to construct an in-ground pool in a more traditional way. In that case, the pool must be constructed as previously mentioned on a base plate and the pool and filter system must be connected with reinforced flexible hose or alternatively with hard PVC pipe. The filter and the pump must be placed in an in-ground separate shaft which must have enough space for the continuous handling to be subsequently seamless. Remember to take the position of the in-wall skimmer, return inlet and ladder into consideration.

### **Installation:**

Follow the instructions in the manual so that the pool is constructed in the same way as if it was standing freely on the ground. The pool is connected to the filter system with hard PVC pipes or with reinforced pool hose.

Fill the pool with water. When your pool is filled with water, always do it with a standard garden hose, so the liner in your pool gets the needed time to expand as it should. Note: You should never fill your pool with water from a fire appliance or similar because the water filling can be too strong and this may damage your pool.

Place several layers of insulating material 20 mm (EPS) around the pool wall. Secure the insulation with tape. This insulating cover must completely insulate the pool wall from any direct contact with sand, concrete or other materials.

The gap between the land and the edge of the pool must be filled with dry concrete, in a mixture of 1/5 cement and 4/5 of debris-free masonry sand. Remember: the pool must always be filled with water. This work must be done in stages so that approx. 30 cm at a time is filled, all the way around the pool every time. Do not tamp the material very hard as it can put pressure on the pool wall and cause dents.

Note that if you choose to install an oval pool in-ground in this way, it is always imperative to establish supporting walls on each long side of the pool to relieve outside pressure from the ground.

### **Pool maintenance:**

You must regularly check that your pool is in perfect condition. The liner must be clean, pool hoses must be properly connected, the ladder must be properly set up and the filter system must work without issues.

Remember to check the water pH and chlorine values are properly adjusted so that the water is kept fresh and disinfected.

## 9. Winter preparation

When the summer ends or the bathing season is over, follow these instructions to make the pool ready for the winter.

### Important:

If you do not follow the winter preparation advice, it may void your warranty and your pool may become damaged during the winter.

#### 1. Lower the water level in your pool.

Lower the level of water in the pool until there is about 15 cm of water under the return pipe. Alternatively, install a winter plug (item no. 1519) in the return pipe nozzle, so the water level can be raised to 15 cm below the skimmer instead. Remove all hoses connected to the skimmer and pump. Make sure that all the water has come out of the skimmer housing and that there is free passage for any water to run out.

#### 2. Check all joints and screws.

Make sure that all mitre joints fit correctly. Check that the pool wall has not shifted from the bottom rail. Make sure that all screws and bolts are properly screwed in.

#### 3. Make sure that there is no rust.

Paint all rusty areas with anti-rust paint.

#### 4. Check the liner.

Make sure the top of the liner is securely attached to the pool wall with the plastic edging. Do not remove the liner from the pool. Removing the liner will invalidate the warranty. Do not remove all the water from the pool.

#### 5. Check for holes.

Make sure there are no holes in the liner. Repair any holes with a pool repair kit. Small holes in the winter can cause major damage to the pool.

#### 6. Pool accessories.

Remove all accessories from the pool, including the ladder. Let the in-wall skimmer remain mounted. Make sure that the skimmer is closed at the top and that the opening at the bottom is open so any remaining water can run out.

#### 7. Cleaning

Add pool winterising agent to the pool water after physical cleaning, pH adjustment and chlorine shock. It counteracts the growth of algae and lime deposits in the pool.

#### 8. The filter

Remove the pool hoses from the filter. Empty the sand filter system completely of water and sand and store it in a frost-free location for the winter.

#### 9. Minimise potential damage from heavy icing.

Pool Protectors (item no. 1613) should be placed crosswise on the pool surface. They float by themselves on the water surface. They absorb any additional pressure from ice formation and thereby reduce frost damage to the pool liner.



## 10. Cover the pool with a winter cover

In order to avoid too much dirt and growth conditions for algae and bacteria, the pool should be covered with a dark winter cover. The cover is secured with the supplied locking wire.

Detailed information on filtration, water treatment, winterising and accessories etc. can be obtained from your pool retailer, or alternatively on [www.swim-fun.com](http://www.swim-fun.com)

## 10. Service

We have specialist expertise about our products and in the field, so you can get help quickly and easily. If you have any questions or need more information, please feel free to call

**Customer Service on +45 7022 6856**

If you need service or to make a warranty claim, you must create a case directly in our support system. Go to the home page under SUPPORT.

## 11. Warranty

The product is covered by a 12-month warranty (plus 12-month right to claim). The warranty period applies from the date of purchase on your purchase receipt. Proof of purchase must be provided when claiming for service under the guarantee. Note: Keep your purchase receipt in a safe place!

The warranty does not cover normal wear and tear, scratches, abrasions or cosmetic damage. More specifically, the warranty does not cover damage caused as a result of:

- Incorrect use or handling, including frost damage occurring as a result of inappropriate storage.
- Fall or shock
- Repairs, changes or similar conducted by a party other than a Swim & Fun Scandinavia Service Centre.

## 12. Complaints

If you have a claim, you must contact Swim & Fun Scandinavia at [swim-fun.com/Support](http://swim-fun.com/Support). By submission of a defective item it must be packaged so that the product is protected against transport damage. It is your responsibility that the product arrives safely. Please include your name, address and email - to enable us to return the product to you. Do not forget to tell us what is wrong with the product.

## 13. Accessories

### Recommended ground equipment for the pool:



#### Ground cover

Do not overlook this! Before the pool is set up, you should lay out a ground cover that protects the pool's liner from mechanical abrasion and puncturing from below by small stones or roots. The cover also makes the pool bottom comfortable to walk on.

Article: 2115 ground cover Ø3.50M  
article: 2114 ground cover Ø4.60M



#### Summer cover

A summer cover insulates the pool from major heat loss at night when the air is otherwise cooled. This will maintain the temperature in the pool and extend the bathing season. A summer cover also protects against airborne dirt and leaves in the pool. If you also have a solar heater connected to the pool, the summer cover is an absolute must. The summer cover is placed on the water surface with the air bubbles facing downwards.

Article: 2103 Summer cover Ø3.50M  
Article: 2102 Summer cover Ø4.60M



#### Winter cover

A winter cover is to be used in the autumn when the pool is no longer being used. This protects against leaves, insects and dirt ending up in the pool. Fasten the cover around the pool with the supplied safety wire and lock. Thus,

the pool is also shielded from unwanted access - though it is not actually a proper safety cover. The winter cover can also be used when the pool is not used for extended periods at other times of the year.

Article 2109 Winter cover Ø3.50M  
Article 2108 Winter cover Ø4.60M



#### Telescopic pole

3-piece 1.20 – 3.60M

Article: 1515



#### Pool Care Basic

Basic set of pool accessories: All the equipment you need for basic pool care.

Article 1014



#### Leaf net

Used to keep the water surface clear of leaves, etc. Suitable for telescopic pole.

Article: 1506



#### Deep leaf net

Used for easy cleaning of leaves, etc. from the bottom of the pool. Suitable for telescopic pole.

Article: 1507



#### Brush

Extra-large soft pool brush used for cleaning the liner.

Article: 1504



#### Chemical dispenser

Used for dispensing slow-dissolving chlorine tablets (20G). Special child-safe model!

Article: 1567



#### Thermometer

Displays the bathing water temperature.

Article: 1527

**If you wish to upgrade your SANTORINI pool with an external sand filter system, you will need the following accessories:**



#### Filter bag for skimmer

Efficient small filter bags that are easily placed in the pool skimmer. Intercepts physical impurities before they reach the filter. Using a skimmer bag reduces the consumption of both chemicals and water as the sand filter system does not need to be rinsed as often of accumulated impurities.

Article 1549 (5 bags/pack.)



**Pool hose**

Flexible hoses for above-ground pools, comes in 32 mm or 38 mm diameter. Both sizes can be used if SWIM & FUN's skimmer and sand filter system are used.

Article 1582 Ø 32 mm pool hose, 6.6 metres (can be cut into 1.20m sections)

Article 1542 Ø 38 mm pool hose, 9.0 metres (can be cut into 1.50m sections)



**Sand filter system**

For example, the 1044 sand filter system delivers pumping capacity of 4500 L/h. A sand filter system effectively cleans the water and the pump can also be used for vacuuming the pool bottom or for circulating the water through a pool solar heater. The sand filter system is self-cleaning and therefore the sand should not be changed during the bathing season.

Article 1050



**Filterballs**

Used in sand filter systems instead of sand. 700g = 25 kg,

Article 1069



**Filter sand**

Special filter sand in grain size 0.4 – 0.8 mm. Used in sand filter systems.

Article 1903: 18 kg. bag

**Winter storage**

**Accessories to protect the pool against frost damage.**



**Skimmer Winter Protector**

The skimmer protector can be installed in the pool skimmer for winter. It absorbs extra pressure from icing in the skimmer.

Article: 1612



**Pool Winter Protector**

Pool protectors are placed crosswise in the pool. They float by themselves on the water surface. They absorb any additional pressure from ice formation and thereby reduce frost damage to the pool liner.

Article: 1613



**Winter plug for the return pipe**

Threaded plug with which you can easily shut off the return pipe when the hoses are removed.

Article: 1519



**Shut-off valve for skimmer**

Use two – one for the skimmer and one for installation at the return inlet.

Article: 1555

**Water treatment**

**You will need these basic water care products for your garden pool**



**pH Minus**

Use pH Minus as needed when your pH level is over the ideal level 7.0-7.4.

Article: 1714 - 1.5 kg.



**pH Plus**

Use pH Plus as needed when your pH level is under the ideal level 7.0-7.4.

Article: 1712 - 1.5 kg.



**Chlorine Starter**

Fast and efficient disinfection of the water when the pool is filled. Can also be

used regularly during the bathing season for shock treatment of the water.  
Article: 1701 - 1 kg.

---



### **Chlorine WeekTab**

Slow-dissolving 20g chlorine tablets that maintain the purity of the water during the summer.

Article: 1737 - 1 kg.

---



### **Combi tabs**

Combitabs 20g chlorine-free 3-in-1 tabs. The chlorine-free alternative.

Article: 1758

---



### **Pool Test Strips**

Test strips for easy measurement of the pH/chlorine values of the water.

Article: 1737 - 50 units

---



### **Klar Pool**

Prevents the formation of smooth coatings on the inside of the pool and discoloured water.

Article: 1716 - 1 l.

---



### **Easy Pool**

Easy Pool can be used as an easy and efficient alternative to slow-dissolving chlorine and Klar Pool.

Disposable product – lasts 1-2 months.

Article: 1775 – mini

---

## Inhaltsverzeichnis

1. Stückliste .....	77
2. Die notwendigen Werkzeuge .....	78
3. Finden Sie den richtigen Ort für den Pool .....	78
4. Vorbereitung des Untergrunds .....	79
5. Aufstellen des Pools .....	80
6. Leiter .....	82
7. Montage des Wandskimmers für externen Sandfilter .....	84
8. Informationen zum Versenken des Swimmingpools .....	85
9. Winterfest machen .....	87
10. Service .....	88
11. Garantie .....	88
12. Reklamation .....	89
13. Zubehör .....	89

**Der Pool darf NICHT bei windigem Wetter aufgestellt werden!**

### Wichtig

Lesen Sie die vollständige Bedienungsanleitung und Sicherheitsinformationen, bevor Sie mit dem Aufstellen des Pools beginnen! Ebenso ist zu überprüfen, dass alle Komponenten im Karton enthalten sind. Verwenden Sie die Stückliste!

## 1. Stückliste

Untere und obere Profile (gleich), 2x10 Stück ( $\varnothing 4,60 = 2 \times 12$  Stück). Müssen später zugeschnitten werden – siehe Anleitung.

Kleine Verbindungsrohre für untere und obere Profile, 40 Stück ( $\varnothing 4,60 = 48$  Stück)

Blaue Streifen, um die Innenseite der Poolwand abzudecken, 1 Stück.

Poolliner 0,40 mm, 1 Stück

M6x11 mm-Schrauben, Edelstahl, 20 Stück

M6-Muttern, Edelstahl, 20 Stück

M6-Scheiben, Edelstahl, 20 Stück

Kunststoffkappen für Muttern, 20 Stück

Poolwand, 0,40 mm Stahl, 1 Stück

Teile für Sicherheitsleiter.

Wandskimmer, 1 Stück

### Bitte beachten

Das Aufstellen des Pools nicht an Tagen oder Orten mit viel Wind beginnen! Der SANTORINI-Familienpool ist als freistehender Pool vorgesehen. Wenn das Versenken des Swimmingpools nicht gewünscht wird, können Sie sich auf [www.swim-fun.com](http://www.swim-fun.com) beraten lassen. Die Garantie erlischt durch teilweises oder vollständiges Versenken des Swimmingpools.

## Sicherheitsinformationen

- Lassen Sie niemanden den Pool nutzen, es sei denn, eine erwachsene Person ist anwesend
- Es darf niemals vom Poolrand getaucht oder in das Wasser gesprungen werden. An der Poolwand darf nicht gesessen oder geklettert werden. Die Kantenleiste oben auf der Poolwand ist nicht für eine solche Last ausgelegt.
- Befolgen Sie immer die Installationsanweisungen und die Sicherheitshinweise
- Stellen Sie sicher, dass sowohl Ihr Swimmingpool als auch der Filter wie im Handbuch angegeben aufgestellt sind.
- Lassen Sie kein wildes Spielen im Pool oder in der Nähe davon zu.
- Ändern Sie nicht die Konstruktion des Pools und entfernen Sie keine Teile davon. Befolgen Sie immer die Anweisungen im Handbuch.
- Die Leiter muss auf einem soliden Fundament platziert werden, und sie muss immer gerade stehen. Die Leiter kann jeweils eine Person tragen – und maximal 85 kg.
- Haben Sie immer Ihr Gesicht auf die Leiter gerichtet, wenn Sie in den bzw. aus dem Pool klettern.
- Verwenden Sie niemals die Leiter für etwas anderes, als in den und aus dem Pool zu klettern. Entfernen Sie die Leiter, wenn der Pool nicht verwendet wird.
- Überprüfen Sie regelmäßig, ob alle Teile des Pools und der Leiter intakt und funktionsfähig sind. Ersetzen Sie bei Bedarf abgenutzte Teile. Achten Sie auch darauf, Schrauben, Muttern und Bolzen nachzuziehen.

**Vermeiden Sie Ertrinkungsunfälle! Kinder immer unter Aufsicht halten.**

**Die Kanten des Pools sind nicht dafür ausgelegt, von dort abzuspringen oder abzutauchen!**

## 2. Die notwendigen Werkzeuge

Stellen Sie sicher, dass Sie über alle Werkzeuge und Materialien verfügen, die erforderlich sind, um den Pool in Reichweite aufzustellen: Eine Schaufel, eine Hacke, ein Rechen, eine Latte, die etwas länger ist als der Radius des Pools, Schutzvlies für den Pool und Sand.

Sie benötigen auch eine Schnur, breites Klebeband, Schraubenschlüssel der Größe 8 + 10, Wäscheklammern, ein Hobbymesser, eine Zange, eine Wasserwaage, Schraubendreher für Flachschritz- und Kreuzschlitzschrauben, zwei Markierstäbe und Farbspray – alternativ Sand- oder Kalkpulver zum Markieren. Bevor der Aufbau des Pools vorbereitet wird, empfehlen wir, die mitgelieferte Leiter zusammenzubauen. Beginnen Sie mit der Montage der Leitersprossen, bevor die beiden Leiterseiten am Ende montiert werden.

## 3. Finden Sie den richtigen Ort für den Pool

Der gewählte Ort für das Aufstellen des Pools hat einen sehr großen Einfluss darauf, ob man anschließend mit dem Pool zufrieden ist. **Es ist 100 % entscheidend, einen festen und völlig ebenen Untergrund zu wählen, auf dem der Pool aufgestellt wird. Der Pool muss VÖLLIG gerade stehen!**

Wählen Sie keinen Ort in der Nähe von Bäumen, um Probleme mit herabfallenden Blättern im Pool zu vermeiden.

Achten Sie darauf, dass am gewählten Ort Zugang zu Strom und Wasser besteht.

Aus Gründen der Sicherheit wird empfohlen, den Pool nicht an Orten aufzustellen, an denen Kinder Zugang haben.

## 4. Vorbereitung des Untergrunds

Platzieren Sie einen Markierstab in der Mitte des für den Pool ausgewählten Platzes. Binden Sie eine Schnur am Markierstab fest. Die Länge der Schnur muss dem Radius des Pools zuzüglich empfohlen 25 cm entsprechen. Auf diese Weise kann der Umfang des Pools auf dem Boden von einer Person angezeigt werden, die sich den ganzen Weg um den Markierstab in der Mitte bewegt. Verwenden Sie z. B. ein Farbspray oder Sand, um den Umkreis auf dem Boden zu markieren.

### Wichtig

**Der Untergrund des Pools MUSS fest und 100 % waagrecht sein!**

### Warnhinweis:

Vermeiden Sie es, zusätzliche Erde auf dem Untergrund aufzufüllen. Dadurch wird der Untergrund weich und instabil, wenn der Pool mit Wasser gefüllt wird, weil dann ein Gewicht von mehreren Tonnen Wasser auf den Untergrund drückt!



Graben Sie stattdessen lieber etwas vom Untergrund weg, sodass der Untergrund fest und eben ist. Die Oberfläche aus weichen Grassoden muss daher immer entfernt werden, wenn der Pool auf einem Rasen stehen soll.

Um sicherzustellen, dass der Untergrund gerade ist, verwenden Sie eine Wasserwaage, die auf einer zwei Meter langen Latte befestigt ist. Überprüfen Sie an verschiedenen Stellen, ob der Untergrund gerade ist.

Zuletzt wird der Untergrund gründlich mit einem Rechen gereicht, so dass nicht nur der gesamte Rasen, sondern auch alle Kieselsteine, Äste und Zweige und Wurzeln aus dem Poolbereich entfernt werden.

Es wird dringend empfohlen, ein **Schutzvlies** unter den Pool zu legen, um den mechanischen Verschleiß auf dem Liner zu minimieren und um zu verhindern, dass er von Steinen und Wurzeln von unten perforiert wird. So fühlt sich der Poolboden beim Betreten auch angenehmer an. Ein Schutzvlies besteht in der Regel aus mehreren Stücken, die mit einer Überlappung von 2 cm platziert werden. Überschüssiges Material wird am Ende entfernt.

## 5. Aufstellen des Pools

### 1. Zusammenbau der Bodenschienen

Im Poolbereich werden die Profile zu einem runden Bodenrahmen zusammengebaut

(verwenden Sie 14 Stück der Profile) (Abb. 1).

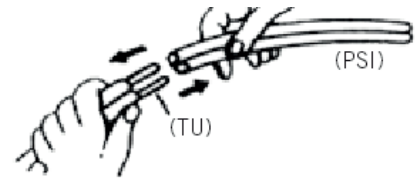


Abb. 1

Überprüfen Sie, ob der Kreis rund ist und in Relation zum Markierstab am Untergrund richtig positioniert ist.

Dies ist sehr wichtig, um sicherzustellen, dass der Poolliner anschließend richtig liegt (Abb. 2).

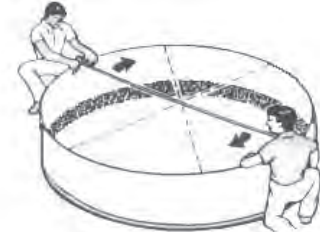


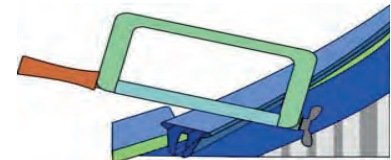
Abb. 2

### 2. Aufstellen der Poolwand

Dazu werden mindestens zwei Erwachsene benötigt, gerne mehr, da die Poolwand zu diesem Zeitpunkt noch sehr „lebendig“ ist. **Deshalb nie bei windigem Wetter aufstellen!**

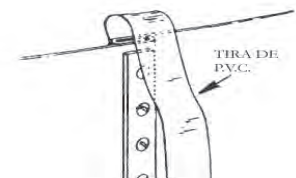
Platzieren Sie die Poolwand senkrecht auf z.B. einem Stück Pappe in der Mitte des Bodenrahmens. Die Wand wird im Uhrzeigersinn ausgerollt und dann ganz herum in der Bodenschiene positioniert. Denken Sie daran, zu überprüfen, dass die Poolwand nicht „auf dem Kopf“ montiert wird – der gestanzte Bereich an der Wand muss nach oben zeigen (nicht abgebildet). Die ausgestanzten Bereiche sind erst wichtig, wenn man später den Pool mit einem Sandfiltersystem und einem in der Poolwand integrierten Wandskimmer „aufrüsten“ möchte.

**Beachten Sie** , dass die Länge der unteren und oberen Schienen vor Ort an die Poolwand angepasst werden müssen. Daher muss ein Stück der unteren Schiene abgeschnitten werden, bevor die Poolwand montiert werden kann. Gehen Sie dabei sorgfältig vor. Warten Sie damit, ein entsprechendes Stück der oberen Schiene abzusägen, bis der Pool endlich montiert ist.



### 3. Schließen der Poolwand

Sie MÜSSEN alle mitgelieferten Schrauben und Bolzen verwenden. Es darf kein ungenutztes Schraubloch in der Poolwand geben. Setzen Sie die Schrauben von innen ein und ziehen Sie sie mit der Scheibe und Mutter von außen fest. Befestigen Sie Kunststoffkappen über den Muttern an der Außenseite der Poolwand.



### 4. Schutz des Liners

Auf der Innenseite des Pools werden die Schraubenköpfe mit Stücken der mitgelieferten blauen Streifen bedeckt, die an die Wand geklebt werden, um den Poolliner vor Verschleiß zu schützen (Abb. 3).

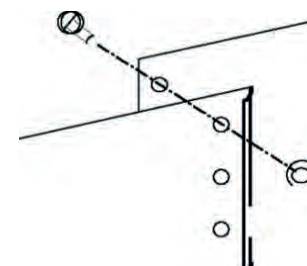
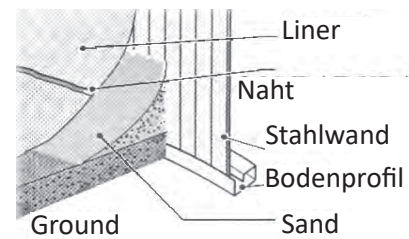


Abb. 3



## 5. Überprüfen Sie die bisher geleistete Arbeit

Überprüfen Sie noch einmal, ob der Untergrund des Pools vollständig waagrecht ist und dass die Poolwand in einem perfekten Kreis steht, so dass es keine Probleme mit der anschließenden Montage des Liners geben wird. Letzteres kann durch Quermessung über den Pool erfolgen. Fehler müssen sofort behoben werden, bevor die Aufstellung fortgesetzt wird.



## 6. Sandwall auf der Innenseite des Pools (Abb. 4)

Ein kleiner Sandwall verhindert, dass der Liner unter der Poolwand herausgedrückt werden kann. Daher sollte ein Wall im Übergang zwischen Boden und der Poolwand ganz rund herumgehen. Verwenden Sie Sand ohne Kieselsteine. Geben Sie dem Sandwall eine feste und einheitliche Oberfläche rundherum.

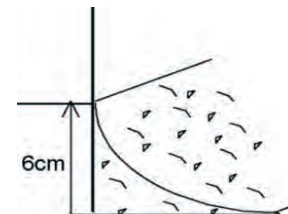


Abb. 4

## 7. Montage des Liners

### Bitte beachten

Die Garantie für die Schwimmbeckenfolie gilt nur, wenn eine schützende Bodenabdeckung unter das Schwimmbecken gelegt wird.

Der Poolliner ist der wichtigste und empfindlichste Teil des Pools. Daher ist beim Öffnen der Verpackung des Liners wichtig, **niemals** ein Messer oder andere scharfe Gegenstände zu verwenden. Der Liner sollte beim Aufstellen des Pools für sich aufbewahrt werden, um versehentliche Schäden am Liner durch Werkzeuge oder Metallkanten zu vermeiden.

Für die Montage sind mehrere Personen erforderlich. Der Liner darf gerne liegen und von den Sonnenstrahlen erwärmt werden, bevor er ausgefaltet wird – das macht das Material flexibler und erleichtert die Arbeit. Die Außentemperatur muss zwischen 20-25 °C liegen, wenn mit dem Liner gearbeitet wird. Montieren Sie niemals einen sehr kalten Liner oder einen Liner mit einer Temperatur von über 25 Grad, da unterschiedliche Temperaturen leicht zu Veränderungen im flexiblen Linermaterial führen können. Das kann sich auf das Ergebnis der Montage auswirken.

Vergewissern Sie sich, dass sich keine Lücken im Liner befinden. Verteilen Sie dann den Liner so gut wie möglich, von der Mitte des Pools und die ganze Poolwand entlang.

### **Achtung: Tragen Sie keine Schuhe, wenn der Liner von der Mitte zur Poolwand verteilt wird!**

Der obere Teil der Linerseiten wird vorübergehend über die Poolwandkante gezogen von Wäscheklammern festgehalten.



Prüfen Sie, ob die Schweißnaht des Liners zwischen Boden und Seiten gleichmäßig entlang des festen Sandwalls liegt.

Überprüfen Sie erneut den Durchmesser Ihres Pools und **füllen Sie jetzt maximal ein paar cm Wasser in den unteren Bereich** des Pools. Aber nicht mehr! Passen Sie den Liner rund um den Pool durch Ziehen so an, dass Falten am Boden und an den Seiten so gut wie möglich geglättet werden. Dies geschieht am besten, indem man in der Mitte des Pools steht und den Liner in Richtung der Poolseiten glättet. **Beachten Sie**, dass dies nicht mehr korrigiert werden kann, wenn später mehr Wasser in den Pool gelassen wird!

Wenn die Falten des Poolbodens minimiert worden sind, werden die Falten an den Seiten geglättet. Beachten Sie, dass der Liner nicht zu hart über den Poolrand gezogen wird, bevor der Pool gefüllt wird. Es ist sogar möglich, eine leichte Straffung des Liners bei einem Wasserstand von ca. 30 cm vorzunehmen, also warten Sie noch damit, die oberen Schienen auf dem Poolrand zu befestigen.

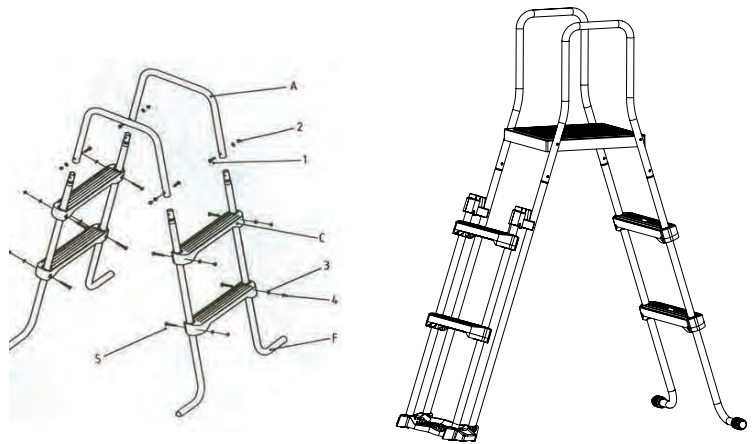
Jetzt kann mehr Wasser in den Pool gefüllt werden. Nebenbei muss man darauf achten, dass der Pool seine runde Form nicht verliert. Entfernen Sie die Wäscheklammern, und montieren Sie stattdessen die oberen

Schienen am Poolrand. Die oberen Schienen werden wie die unteren zusammengebaut, und sie müssen ganz herum überall ganz eng anliegen. Die Wasserlinie sollte nicht höher als ca. 15 cm vom Rand entfernt sein. Überschüssiges Schutzvlies kann nun entfernt/abgeschnitten werden.

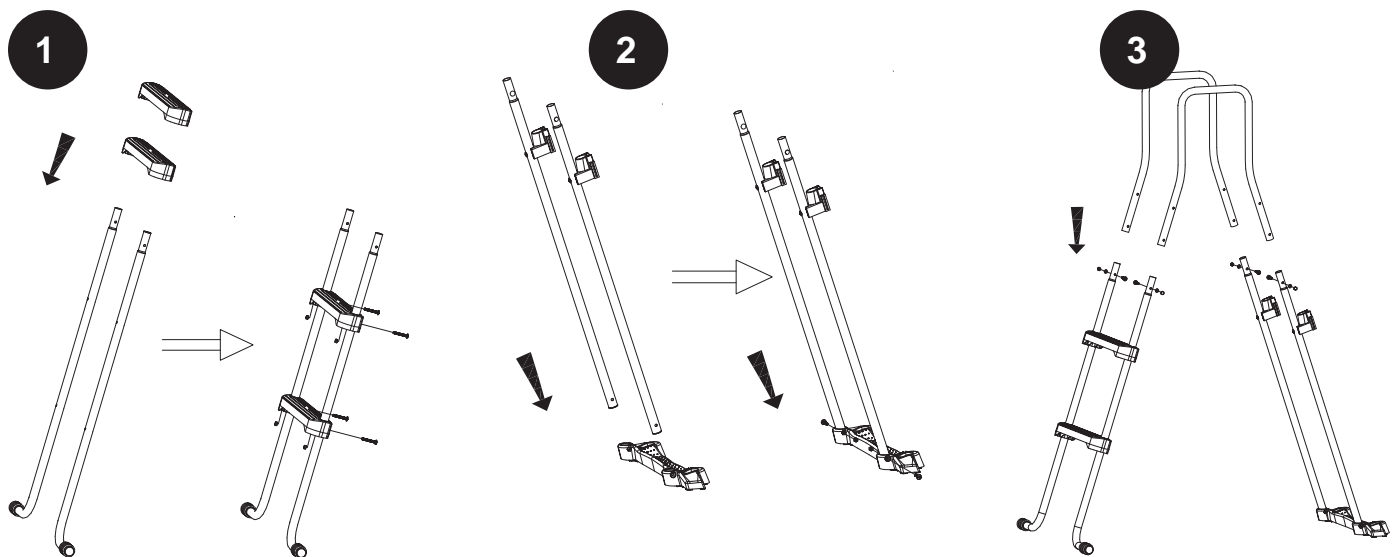
## 6. Leiter

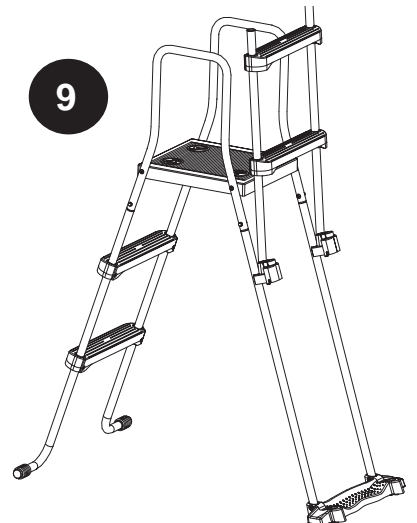
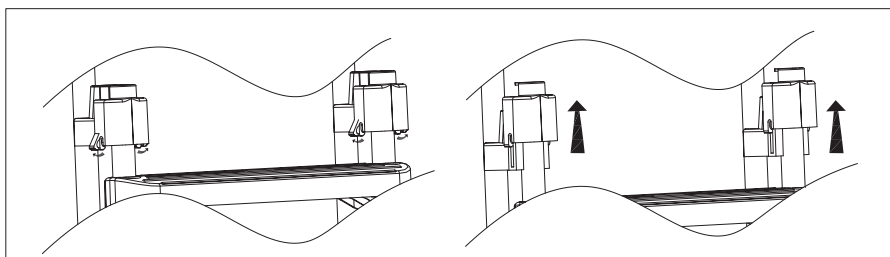
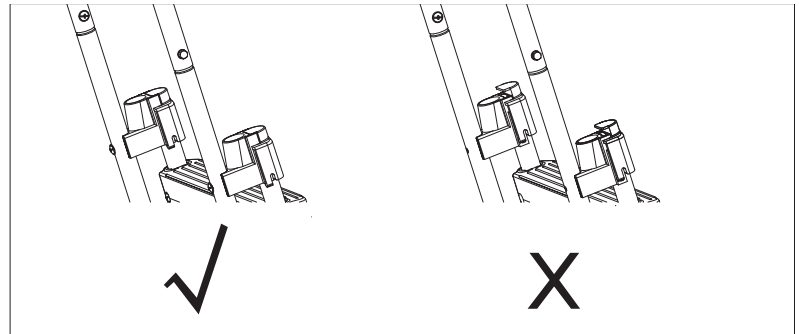
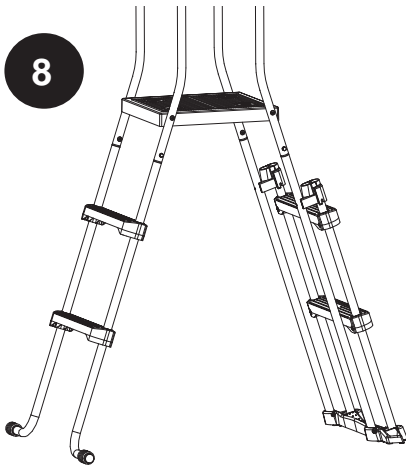
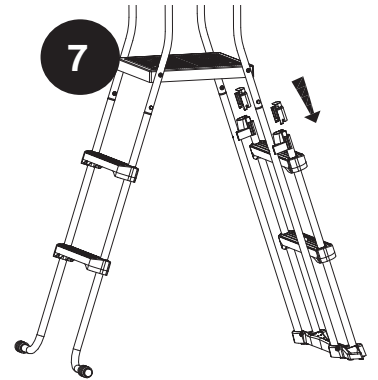
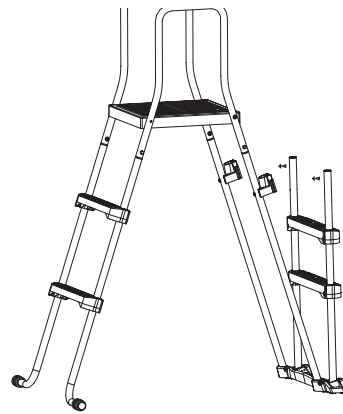
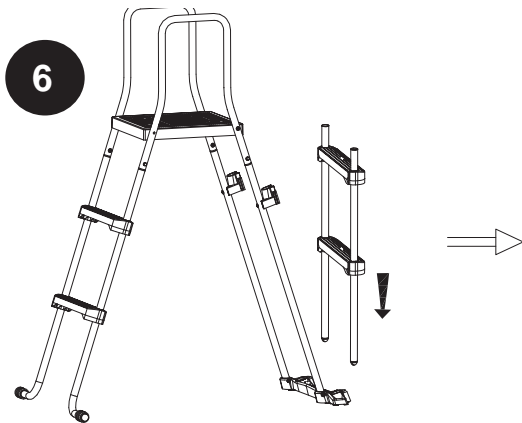
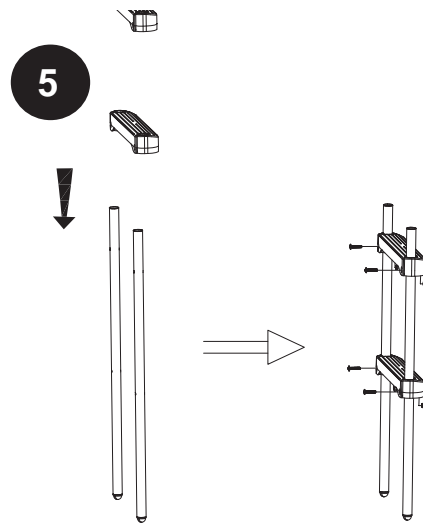
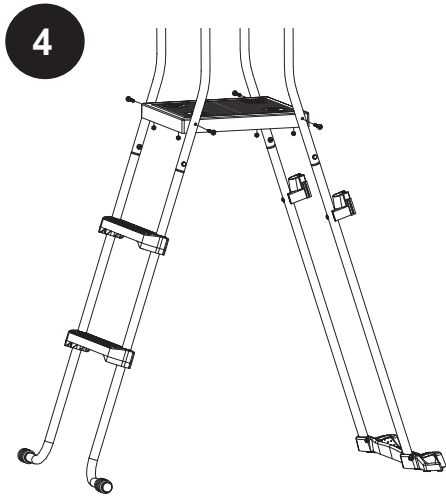
Für diesen Pool wird eine Leiter mitgeliefert.

Die max. Belastung der Leiter beträgt 85 kg.



NO.	NAME	MATERIAL	QTY
1	MBX30 bolt	SUS304	4
2	M6 washer	SUS304	4
3	M6 cap nut	SUS304	4
4	step	PP	4
5	M6 lock nut	SUS304	10
6	MBX40 Bolt	SUS304	2
7	bracket	COATED STEEL	2
8	studdle	COATED STEEL	2
9	foot bar	COATED STEEL	4
10	lock	PP	2
11	M6 nut	SUS304	4
12	handrail	COATED STEEL	2
13	sitting platform	PP	1
14	M6X45	SUS304	12





## 7. Montage des Wandskimmers für externen Sandfilter

(Extrazubehör – nicht im Lieferumfang des Pools enthalten)

### Rücklaufdüse und fester Skimmer

Der Santorini-Gartenpool ist so ausgelegt, dass sich eine externe Sandfilteranlage ganz einfach nachrüsten lässt. Bei einem Durchsatz von mindestens 4 m<sup>3</sup>/h ist mit einer Sandfilteranlage noch reineres Wasser und ein verminderter Einsatz von Chemikalien gewährleistet. Außerdem wird der Einsatz der Solarthermie-Heizanlage ermöglicht und es muss weniger Schmutz vom Boden gesaugt werden.

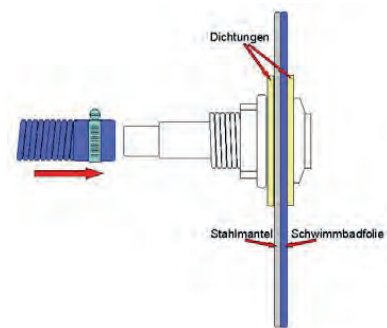
Sägen/Schneiden Sie vorsichtig den runden vorgestanzten Bereich (Rücklauf) aus der Poolwand aus und den quadratischen vorgestanzten Bereich für den Skimmer. Das geht nicht mit einem Liner auf der Innenseite des Pools. Daher muss dieser zunächst vorsichtig von der oberen Schiene ausgehend in diesem Bereich gelöst werden. Die Alternative ist, den Liner durch einen neuen zu ersetzen. Bei erneutem Aufbau werden die Löcher in die Poolwand gemacht, bevor der Liner im Pool montiert wird.

### Rücklauf

Füllen Sie den Pool mit Wasser bis zu 5 cm unter den ausgestanzten Bereich für den Rücklauf.

Dann schneiden Sie mit einem scharfen Hobbymesser ein Kreuz in den Liner – ohne über den ausgestanzten Bereich hinauszuschneiden.

Installieren Sie nun die Rücklaufdüse mit einer Dichtung von der Poolseite aus. Die entstandenen Dreiecke aus überschüssigem Liner müssen sauber und präzise außen entlang der Düse abgeschnitten werden. Befestigen Sie die andere Dichtung von der Außenseite des Pools und schrauben Sie die große Überwurfmutter außen auf der Dichtung auf. Verwenden Sie Teflonband am Gewinde. Die Rücklaufdüse muss fest sitzen, aber die Überwurfmutter darf nicht zu fest angezogen werden (vorsichtig anziehen).



Wenn die Rücklaufdüse zur Montage des Filterschlauchs mit einem losen Stutzen geliefert wird, muss bei der Montage der Teile auch das Teflonband am Gewinde verwendet werden.

Wenn die Rücklaufdüse richtig montiert ist, kann der Skimmer montiert werden.

### Skimmer

Beachten Sie, dass der Skimmer entweder mit zwei Einzeldichtungen oder einer Sandwichdichtung geliefert werden kann.

### Montage mit zwei Skimmerdichtungen

Nehmen Sie den quadratischen Innenrahmen (harter Kunststoff) des Skimmer-Sets und eine der Dichtungen.

Setzen Sie eine Schraube in jedes der oberen Löcher ein.

Platzieren Sie den Skimmerrahmen an der Innenseite des Pools und drücken Sie die Schrauben von innen nach außen durch zwei passende gestanzte Löcher in der Poolwand. Dabei wird auch der Liner durchstoßen. Achten Sie zuvor darauf, dass der Skimmerrahmen und die Dichtung richtig ausgerichtet sind, so dass alle Löcher miteinander fluchten. Auf der anderen Seite der Poolwand wird die zweite Dichtung montiert und dann wird die Schraube in den entsprechenden Schraublöchern im Skimmergehäuse befestigt.

Auf die gleiche Weise werden die anderen Schrauben von innen von der Poolseite und durch die Dichtungen in das Skimmergehäuse montiert. Alle Schraublöcher fluchten somit bei richtiger Montage durch die Poolwand.

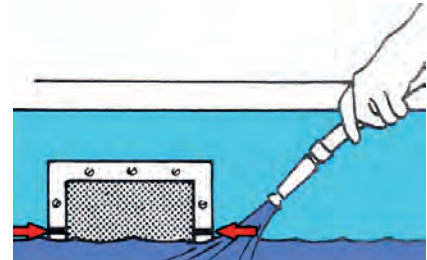
Achten Sie darauf, dass die Skimmerdichtungen gleichmäßig entlang der Aussparung auf beiden Seiten montiert sind.

Ziehen Sie die Schrauben paarweise diagonal und gleichmäßig fest, um die Dichtigkeit zu gewährleisten. Nur ein manueller Schraubendreher darf verwendet werden und achten Sie darauf, das Gewinde nicht zu überdrehen (verwenden Sie keine elektrische Maschine!).

Mit einem scharfen Messer entfernen Sie den Liner entlang der Kante innerhalb der Skimmeröffnung. Ziehen Sie danach die Schrauben vorsichtig nach.

### **Montage mit Sandwichdichtung**

Füllen Sie den Pool bis ca. 5 cm unter die Skimmeraussparung. Schneiden Sie vorsichtig ein entsprechendes Loch im Liner ausgehend vom der Aussparung in der Poolwand. Montieren Sie die Dichtung in der Skimmeraussparung der Wand, so dass sie sowohl um den Liner als auch um die Poolwand anliegen. Achten Sie darauf, dass sie korrekt mit den Schraublöchern auf allen vier Seiten fluchtet. Befestigen Sie nun von innen mit Schrauben den Innenrahmen mit dem Skimmergehäuse.



## 8. Informationen zum Versenken des Swimmingpools

Unsere Stahlwandpools sind grundsätzlich dafür entwickelt, als freistehende Pools im Garten genutzt zu werden. Es wird daher darauf hingewiesen, dass die Produktgarantie keine Schäden umfasst, die durch unsachgemäße Installation oder durch Versenken des Swimmingpools im Boden entstehen. Wenn Sie Ihren Pool versenken möchten, dann wird empfohlen, Kontakt mit einem Profi aufzunehmen und diesen die Aufgabe ausführen zu lassen.

Wenn Sie den Pool selbst versenken möchten, müssen die folgenden wichtigen Vorkehrungen befolgt werden:

### **Aufstellort:**

Erkundigen Sie sich bei der Stadt-/Gemeindeverwaltung, ob eine Genehmigung erforderlich ist, um einen Pool am gewünschten Ort zu aufzustellen. Es wird empfohlen, dass Sie sich immer auch an Ihre Versicherung wenden, bevor Sie Ihr Swimmingpool bauen und versenken. Sie sind als Swimmingpoolbesitzer verpflichtet, Ihre Versicherung darüber zu informieren, dass Sie einen Pool auf Ihrem Grundstück haben.

### **Vorbereitung:**

Markieren Sie den Bereich, an dem der Pool stehen soll.

Markieren Sie bei runden Pools einen Durchmesser, der 1 Meter größer ist als der Pool selbst. Bei ovalen Pools müssen Sie einen Bereich markieren, der 1 Meter länger als die Länge des Pools und 2 Meter breiter als die Breite des Pools ist.

### **Untergrund:**

Der Untergrund, auf dem der Pool stehen soll, muss absolut eben und 100 % hart und fest sein. Installieren Sie niemals einen Pool auf einem weichen oder nachgiebigen Untergrund, der dazu führen kann, dass sich der Pool danach unter dem Gewicht des Wassers setzt. Denken Sie daran: 1000 l = > 1 m<sup>3</sup> = > 1000 kg! Auf dem Untergrund darf es keine Löcher, Steine, Pflanzen oder Wurzeln geben, die den Liner perforieren könnten.

Wir empfehlen, als Untergrund eine 15 cm dicke Stahlbetonplatte zu gießen. Dieses Untergrund muss vollständig gleichmäßig verteilt und zu 100 % waagrecht sein.

Um den Liner zu schützen, legen Sie immer ein Schutzvlies auf den Untergrund. Eine zusätzliche Schicht von 50 mm starken isolierenden harten Styrolitplatten kann auch auf dem Boden gelegt werden.

Wählen Sie einen sonnigen Standort für den Pool, der auch in der Nähe von Wasser, Abfluss und Strom ist.

Stellen Sie den Pool nicht auf elektrische Kabel, Gasleitungen oder in Bereichen mit hohem Grundwasserspiegel.

Stellen Sie den Pool nicht unter stromführende Luftleitungen.

Wählen Sie einen Standort, der Windschutz bietet und wo es keine Bäume in unmittelbarer Nähe gibt, da sonst dauernd Blätter im Pool landen. Platzieren Sie den Skimmer des Pools so, dass die normale Windrichtung in Richtung des Skimmers des Pools weht.

Denken Sie daran, dass der Poolfilter und die Pumpe immer so installiert werden müssen, dass sie sich auf der gleichen Ebene wie der Poolboden befinden.

### **Aushebung:**

Denken Sie daran, die Position von Skimmer, Rücklauf und Leiter zu überlegen. Die Aushebung muss 15 cm tiefer als die Höhe des Pools sein. Wenn der Pool 120 cm hoch ist, muss die Tiefe daher 135 cm betragen.

### **Installation – Alternative 1: Gebaut mit Holz-Pooldeck**

Wenn der Untergrund fertig ist, wird der Pool auf gleiche Weise aufgestellt, als ob er frei auf dem Feld stehen müsste. Es wird immer empfohlen, einen Pool völlig frei in einem gegrabenen Loch stehen zu lassen, ohne Kontakt mit anderen Konstruktionen. Daher muss der Boden von der Bodenplatte und schräg nach außen eingeebnet werden, so dass keine Erde und kein Kies zur Poolwand herunterkommt, auch nicht durch starken Regen usw. Der Pool wird somit in einem „trichterförmigen“ Loch mit waagerechter Grundplatte stehen. Man kann die schrägen Erdwände auf unterschiedliche Weise sichern. Zum Beispiel mit einer Mauer oder dergleichen. Es spielt keine größere Rolle, es muss nur sichergestellt werden, dass der Pool ständig frei steht. Fragen Sie beispielsweise einen Bauexperten, wie man das am besten und gezielt auf Ihrer Baustelle machen kann.

Es wird empfohlen, die „Versenkung“ des Pools durch den Bau eines Pooldecks aus Holz zum Pool zu vervollständigen. Dieses Pooldeck wird nahe des Pools mit Pfeilern gestützt, die in einem Ring ca. 20-30 cm vom Poolrand entfernt sind. Auf diese Weise erhalten Sie einen „versenkten“ Pool zu ebener Erde sowie ein ummanteltes Pooldeck, wo man sich gern bewegt und sonnt.

### **Alternative 2: Gebaut ohne Pooldeck aus Holz**

Alternativ entscheidet man sich dafür, den Pool auf traditionellere Weise zu versenken. In diesem Fall muss der Pool wie oben auf der Bodenplatte aufgestellt werden und Pool und Filteranlage werden mit dem verstärkten Flexschlauch oder alternativ mit harten Rohren verbunden. Filter und Pumpe werden in einem separaten ausgehobenen Schacht aufgestellt, der genügend Platz haben muss, damit die kontinuierliche Handhabung anschließend nahtlos erfolgen kann. Denken Sie daran, die Position von Skimmer, Rücklauf und Leiter aufzunehmen.

### **Installation:**

Befolgen Sie die Anweisungen im Handbuch, so dass der Pool so aufgestellt wird, als ob er frei auf dem Boden stehen würde. Der Pool wird mit Hart-PVC-Rohren oder mit verstärktem Poolschlauch mit der Filteranlage verbunden.

Füllen Sie den Pool mit Wasser. Wenn Ihr Pool mit Wasser gefüllt werden muss, tun Sie es immer mit einem Wasserschlauch, damit der Liner in Ihren Pool Zeit bekommt, sich richtig auszudehnen. Achtung: Sie dürfen Ihren Pool niemals von einem Feuerwehrauto aus auffüllen, da der Füllvorgang zu schnell geht und Ihren Pool beschädigen kann.

Nun kleiden Sie den Pool mit mehreren Schichten 20 mm starkem Isoliermaterial (Frigoit) rund um die Poolwand aus. Die Isolierung wird mit Klebeband befestigt. Die Verkleidung muss die Poolwand vollständig von jedem direkten Kontakt mit Sand, Beton oder anderem Material isolieren.

Der Zwischenraum zwischen Erdkante und Poolwand muss mit Trockenbeton gefüllt werden, der aus einer Mischung aus 1/5 Zement und 4/5 feinem Kies besteht. Denken Sie daran, dass der Pool zuvor immer mit Wasser gefüllt werden muss. Diese Arbeit muss in Etappen durchgeführt werden, so dass jeweils etwa 30 cm auf einmal ausgefüllt wird, rund um den Pool. Vermeiden Sie, das Material unnötig zusammenzustampfen, da es die Poolwand einschieben und Dellen verursachen kann.

Bitte beachten Sie, dass, wenn Sie sich entscheiden, die ovalen Pools auf diese Weise zu versenken, ist es immer zwingend notwendig, eine Stützmauer auf jeder langen Seite des Pools zu errichten, um den Druck von außen aufzunehmen.

## Wartung des Pools:

Sie müssen kontinuierlich überprüfen, ob Ihr Pool in einwandfreiem Zustand ist. Der Liner muss sauber sein, die Poolschläuche müssen richtig angeschlossen sein, die Leiter muss richtig eingestellt sein und die Filteranlage muss optimal laufen.

Überprüfen Sie, ob der pH- und Chlorwert des Wassers richtig eingestellt ist, damit das Wasser frisch und desinfiziert bleibt

## 9. Winterfest machen

Wenn der Sommer zu Ende ist oder die Badesaison vorbei ist, müssen Sie diese Anweisungen befolgen, um den Pool für den Winter bereit zu machen.

### Wichtig:

Wenn Sie den Ratschlägen zur Wintervorbereitung nicht folgen, kann die Garantie verfallen und Ihr Pool kann im schlimmsten Fall beschädigt werden.

### 1. Senken Sie den Wasserstand in Ihrem Pool.

Senken Sie den Wasserstand im Pool, bis das Wasser etwa 15 cm unterhalb des Rücklaufs steht. Alternativ können Sie einen Winterverschluss (Artikel-Nr. 1519) in der Rücklaufdüse installieren, dann kann der Wasserstand stattdessen auf 15 cm unter dem Skimmer angehoben werden. Entfernen Sie alle Schläuche, die mit dem Skimmer und der Pumpe verbunden sind. Stellen Sie sicher, dass das ganze Wasser aus dem Skimmergehäuse herausgekommen ist und das ggf. Wasser frei auslaufen kann.

### 2. Überprüfen Sie alle Verbindungsstellen und Schrauben.

Stellen Sie sicher, dass alle Verbindungsstellen am Rahmen richtig sitzen. Kontrollieren Sie, dass sich die Poolwand nicht von der unteren Schiene verschoben hat. Stellen Sie sicher, dass alle Schrauben und Bolzen richtig verschraubt sind.

### 3. Vergewissern Sie sich, dass kein Rost vorliegt.

Streichen Sie alle rostigen Bereiche mit Anti-Rost-Farben.

### 4. Überprüfen Sie den Liner des Pools.

Stellen Sie sicher, dass die Oberseite des Liners mit Kunststoffleisten an der Poolwand befestigt sind. Sie dürfen den Liner nicht vom Pool entfernen. Das Entfernen den Liner, wird die Garantie erlöschen. Entfernen Sie nicht das gesamte Wasser aus dem Pool.

### 5. Prüfen Sie auf Löcher.

Stellen Sie sicher, dass keine Löcher im Liner sind. Reparieren Sie alle Löcher mit einem Flickset für Pools. Kleine Löcher im Winter können dem Pool großen Schäden zufügen.

### 6. Pool-Zubehör.

Entfernen Sie alle Zubehörteile aus dem Pool, auch die Leiter. Lassen Sie den Skimmer montiert. Stellen Sie sicher, dass der Skimmer oben geschlossen ist und dass die Öffnung an der Unterseite offen ist, so dass Wasser auslaufen kann.

## 7. Reinigung

Nach einer physischen Reinigung, Einstellung des pH-Werts und Schockbehandlung mit Chlor wird Überwinterungsmittel in das Poolwasser gegeben. Es wirkt gegen Algen- und Kalkablagerungen im Pool.

## 8. Filter.

Entfernen Sie die Poolschläuche vom Filter. Leeren Sie Wasser und Sand aus und bewahren Sie den Filter frostfrei auf.

## 9. Minimieren Sie potenzielle Schäden durch starke Vereisung.

Pool-Protektoren (Artikel-Nr. 1613) werden überall auf dem Pool platziert. Sie schwimmen von selbst auf der Wasseroberfläche. Sie absorbieren bei Bedarf zusätzlichen Druck bei Eisbildung und reduzieren so die Gefahr von Frostschäden am Poolliner.

## 10. Bedecken Sie den Pool mit einer Winterabdeckung

Um zu viel Schmutz und gute Wachstumsbedingungen für Algen und Bakterien zu vermeiden, muss der Pool mit einer dunklen Winterabdeckung bedeckt sein. Die Abdeckung wird mit dem mitgelieferten Verriegelungsdrahtseil angezogen.

**Ausführliche Informationen zu Filtration, Wasserpflege, Überwinterung und Zubehör usw. erhalten Sie bei Ihrem Poolhändler oder alternativ über [www.swim-fun.com](http://www.swim-fun.com)**

## 10. Service

Wir besitzen Fachwissen über unsere Produkte und unser Fachgebiet, sodass Sie schnell und unkompliziert Hilfe erhalten können. Wenn Sie Fragen haben oder weitere Informationen benötigen, können Sie jederzeit den

**Kundenservice unter +45 70 22 68 56 anrufen.**

Benötigen Sie Service oder ist der Reklamationsfall eingetreten, müssen Sie sich direkt in unserem Support-System einen Fall anlegen. Gehen Sie zur Website unter SUPPORT.

## 11. Garantie

Die Garantie beträgt 12 Monate (+ 12 Monate Reklamationsrecht). Der Garantiezeitraum gilt ab dem auf der Quittung vermerkten Datum. Da die Quittung bei Reklamationen innerhalb des Garantiezeitraums vorzulegen ist, muss sie sorgfältig aufbewahrt werden.

Die Garantie erstreckt sich nicht auf normale Abnutzung, Risse oder kleinere Schönheitsfehler. Die Garantie greift nicht bei Schäden in Folge von

- falschem Gebrauch oder unzureichender Lagerung (Frostschäden usw.),
- Stürzen oder Stößen,
- Reparaturen, technischen Änderungen usw., die nicht vom Swim & Fun Scandinavia Servicecenter durchgeführt wurden.



## 12. Reklamation

Im Reklamationsfall wenden Sie sich an Swim & Fun Scandinavia på swim-fun.com/Support. Das defekte Produkt ist gut verpackt einzusenden, damit es vor Transportschäden geschützt ist. Die Haftung für die Übersendung liegt beim Kunden. Im Interesse der problemlosen Rücksendung sind Name, Anschrift, Telefonnummer und ggf. E-Mail-Adresse deutlich anzugeben. Bitte stets den Grund für die Reklamation angeben.

## 13. Zubehör

### Empfohlene Grundausrüstung für den Pool:



#### Schutzvlies

Sollte nie vergessen werden! Bevor der Pool aufgestellt wird, muss man ein Schutzvlies verlegen, das den Liner des Pools vor mechanischem Verschleiß und von der Unterseite vor dem Durchstechen kleiner Steine oder Wurzeln schützt. Mit Schutzvlies ist das Betreten des Poolbodens auch angenehmer.

Artikel: 2115 Schutzvlies Ø3,50 m  
Artikel: 2114 Schutzvlies Ø4,60 m



#### Sommerabdeckung

Eine Sommerabdeckung isoliert den Pool gegen deutlichen Wärmeverlust in der Nacht, wenn die Luft kühlt ist. Dies wird die Temperatur im Pool hochhalten und die Badesaison verlängern. Gleichzeitig schützt eine Sommerabdeckung

vor Schmutz in der Luft und Blättern. Wenn Sie auch eine Solarheizung an den Pool angeschlossen haben, dann ist die Sommerabdeckung ein absolutes Muss. Die Sommerabdeckung wird auf die Wasseroberfläche mit den Luftblasen nach unten gelegt.

Artikel: 2103 Sommerabdeckung Ø3,50 m  
Artikel: 2102 Sommerabdeckung Ø4,60 m



#### Winterabdeckung

Eine Winterabdeckung muss im Herbst verwendet werden, wenn der Pool nicht mehr genutzt wird. Dies vermeidet Laub, Insekten und Schmutz im Pool. Die Abdeckung wird um den Pool herum mit einem mitgelieferten Sicherheitsdrahtseil mit Verriegelung gespannt. Somit ist der Pool auch vor unerwünschtem Zugang geschützt – ohne aber eine eigentliche Sicherheitsabdeckung zu sein. Die Winterabdeckung kann auch genutzt werden, wenn der Pool zu anderen Zeiten des Jahres für längere Zeit nicht genutzt wird.

Artikel 2109 Winterabdeckung Ø3,50 m  
Artikel 2108 Winterabdeckung Ø4,60 m



#### Teleskopstange

3-teilig 1,20 – 3,60 m

Artikel: 1515



#### Basis-Poolpflege

Basis-Set Poolzubehör: Alle Geräte, die Sie für die grundlegende Poolpflege

benötigen.

Artikel 1014



#### Oberflächenkescher

Wird verwendet, um die Wasseroberfläche von Blättern usw. sauber zu halten. Geeignet für Teleskopstange.

Artikel: 1506



#### Bodenkescher

Wird für die leichte Reinigung des Poolbodens für Laub usw. verwendet. Geeignet für Teleskopstange.

Artikel: 1507



#### Bürste

Extra große weiche Poolbürste zur Reinigung des Liners

Artikel: 1504



#### Chemikalienspender

Wird zur Dosierung von Poolchlor in Form von sich langsam auflösenden 20G-Tabletten verwendet. Spezielles kindersicheres Modell!

Artikel: 1567



### Thermometer

Zeigt die Badewassertemperatur an.

Artikel: 1527

## Um Ihren CRETE-Pool mit einem externen Sandfilter aufzurüsten, verwenden Sie das folgende Zubehör:



### Filterbeutel für Skimmer

Leistungsfähige, kleine Filterbeutel, die sich mühelos in den Skimmer einsetzen lassen. So werden Schwebeteilchen aufgefangen, bevor sie in den Filter gelangen. Die Verwendung eines Skimmerbeutels reduziert den Verbrauch von Chemikalien und Wasser, da der Sandfilter nicht so oft durchgespült werden muss.

Artikel 1549 (5 Beutel/Packung)



### Poolschlauch

Flexibler Poolschlauch für freistehende Pools im Durchmesser 32 mm oder 38 mm. Beide Größen können verwendet werden, wenn das SWIM & FUN Skimmer- und Sandfiltersystem verwendet wird.

Artikel 1582 Ø32 mm Poolschlauch, 6,6 m (in Teilabschnitten von 1,20 m)

Artikel 1542 Ø38 mm Poolschlauch, 9,0 m (in Teilabschnitten von 1,50 m)



### Sandfiltersystem

Zum Beispiel Sandfilter 1044 mit einer effektiven Reinigungsleistung von 4500 l/h. Ein Sandfilter reinigt effektiv das Wasser und die Pumpe kann auch z. B. zum Saugen des Poolbodens oder zum Zirkulieren des Wassers durch eine Pool-Solarheizung verwendet werden. Der Sandfilter ist selbstreinigend und daher sollte der Sand während der Badesaison nicht gewechselt werden.

Artikel 1050



### Filterbälle

Werden in Sandfilter-Systemen anstelle von Sand verwendet. 700 g = 25 kg,

Artikel 1069



### Filtersand

Spezialsand in Korngröße 0,4 – 0,8 mm. Wird im Sandfilter verwendet.

Artikel 1903: Beutel von 18 kg.

## Überwinterung

### Zubehör zum Schutz des Pools vor möglichen Frostschäden.



### Skimmer Winterverschluss

Der Skimmer-Winterverschluss wird in den Skimmer während der Winterzeit eingebaut. Er schützt vor dem durch Eisbildung im Skimmer entstehenden Dehnungsdruck.

Artikel: 1612



### Pool Winter-Protector

Pool-Protectoren werden über den ganzen Pool verteilt platziert. Sie schwimmen von selbst auf der Wasseroberfläche. Sie absorbieren bei Bedarf zusätzlichen Druck bei Eisbildung und reduzieren so die Gefahr von Frostschäden am Poolliner.

Artikel: 1613



### Winterverschluss für Rücklauf.

Stöpsel mit Gewinde, mit dem sich der Rücklauf nach dem Abnehmen der Schläuche (Winterpause) schließen lässt.

Artikel: 1519



### Schließventil für Skimmer

Es kommen 2 Ventile zum Einsatz, nämlich für Skimmer und Rücklaufdüse.

Artikel: 1555

## Wasserpflege

Diese Basis-Wasserpflegemittel benötigen Sie für Ihren Gartenpool



### pH Minus

Zur Einstellung des Wassers, wenn der pH-Wert über dem idealen Niveau von 7,0–7,4 liegt.

Artikel: 1714 – 1,5 kg.

---



### pH Plus

Zum Einstellen des Wassers, wenn der pH-Wert unter dem idealen Niveau von 7,0–7,4 liegt.

Artikel: 1712 – 1,5 kg.

---



### Chlorstarter

Schnelle und effektive Grunddesinfektion des Wassers, wenn der Pool gefüllt wird. Wird auch kontinuierlich in der Badesaison für die Schockbehandlung des Wassers verwendet.

Artikel: 1701 – 1 kg.

---



### Chlor Weektab

Langsam lösliche 20-g-Chlortabletten, die die Reinheit des Wassers im Sommer erhalten.

Artikel: 1737 – 1 kg.

---



### Combitabs

Combitabs 20 g chlorfreie 3-in-1-Tabs. Die chlorfreie Alternative.

Artikel: 1758

---



### Pool-Teststreifen

Teststreifen zur einfachen Messung des pH/Chlor-Wertes des Wassers.

Artikel: 1737 – 50 Stück

---



### Klar Pool

Verhindert die Bildung von glatten Beschichtungen auf der Innenseite des Pools und verfärbtem Wasser.

Artikel: 1716 – 1 l.

---



### Easy Pool

Easy Pool kann als einfache und effektive Alternative zu langsamem Chlor und Klar Pool verwendet werden.

Einwegprodukt – hält 1–2 Monate.

Artikel: 1775 – Mini

---

## Inhoudsopgave:

1. Stuklijst .....	92
2. Het benodigde gereedschap .....	93
3. Vind de juiste plek voor het zwembad .....	93
4. De ondergrond voorbereiden .....	94
5. Het zwembad plaatsen .....	94
6. Trap .....	97
7. Montage van de muurskimmer aan een extern zandfilter .....	99
8. Informatie over ingraven van het zwembad .....	100
9. Winterklaar maken .....	102
10. Service .....	103
11. Garantie .....	103
12. Klachten .....	103
13. Accessoires .....	104

De pool mag NIET worden opgezet als het hard waait!

### Belangrijk

Lees de volledige handleiding en veiligheidsinformatie voordat u begint met het plaatsen van het zwembad! Evenzo moet worden gecontroleerd of alle onderdelen zijn opgenomen in de doos. Gebruik de stuklijst!

## 1. Stuklijst

Onder- en bovenprofielen (ens), 2x10 stuks. ( $\varnothing 4,60 = 2 \times 12$  stuks). Worden later afgezaagd - zie instructies.

Kleine verbindingen voor onder- en bovenprofielen, 40 st. ( $\varnothing 4,60 = 48$  stuks)

Blauwe strook om de binnenzijde van de zwembad wand te bedekken, 1 st.

Poolliner 0,40 mm, 1 st.

M6x11 mm schroeven, roestvrijstaal, 20 st.

M6 zeskantmoer, roestvrijstaal, 20 st.

M6 ring, roestvrijstaal, 20 st.

Kunststof doppen voor moeren, 20 st.

Zwembadwand, 0,40 mm staal, 1 st.

Onderdelen voor veiligheidsladder.

Wandskimmer, 1 s.

### Let op

Begin niet met het opzetten van het zwembad op dagen of plaatsen met veel wind! De SAN-TORINI gezinspool is bedoeld voor gebruik als vrijstaand zwembad. Als ingraven nog steeds gewenst is, kan advies en begeleiding verkregen worden van [www.swim-fun.com](http://www.swim-fun.com). De garantie vervalt bij gedeeltelijk of geheel ingraven.

## Veiligheidsinformatie

- Laat niemand het zwembad gebruiken tenzij er een volwassene aanwezig is
- Er mag nooit worden in het water worden gedoken of gesprongen vanaf de rand van het zwembad. Niemand mag op de zwembadwand zitten of klimmen. De lijst aan de bovenzijde van de poolwand is niet ontworpen voor een dergelijke belasting.
- Volg **ALTIJD** de installatie-instructies en de veiligheidsinstructies
- Zorg ervoor dat zowel uw zwembad als het filter worden geplaatst zoals vermeld in de handleiding.
- Laat geen wild spelen in het zwembad toe, of in de buurt ervan.
- Verander de constructie van de pool niet en verwijder geen onderdelen. Volg altijd de instructies in de handleiding.
- De ladder moet op een stevige fundering worden geplaatst en moet altijd recht staan. De ladder kan één persoon per keer dragen – en maximaal 85 kg.
- Houd altijd je gezicht richting de ladder als je in/uit het zwembad klimt.
- Gebruik de ladder nooit voor iets anders dan om in en uit het zwembad te klimmen. Verwijder de ladder wanneer het zwembad niet wordt gebruikt.
- Controleer regelmatig of alle delen van het zwembad en de ladder intact en functioneel zijn. Vervang versleten onderdelen indien nodig. Zorg er ook voor dat u schroeven, moeren en bouten nadraait.

**Vermijd verdrinkingsongevallen! Houd kinderen altijd onder toezicht.**

**De randen van het zwembad zijn niet ontworpen om vanaf te springen of te duiken!**

## 2. Het benodigde gereedschap

Zorg ervoor dat u alle tools en materialen die nodig zijn om het zwembad te plaatsen binnen handbereik hebt; een schop, een schop, een hark, een lat die langer is dan de radius van de pool, het grondzeil voor het zwembad en zand.

U hebt ook nodig: touw, breed tape, sleutels nr. 8 + 10, knijpers, een hobbymes, een tang, een waterpas, schroevendraaiers met platte en sterkoppen, twee markeersticks en gekleurde spray – of zand of kalkpoeder om te markeren. Wij raden aan om, voor het plaatsen van het zwembad, de meegeleverde ladder te assembleren. Begin met het monteren van de treden voordat de twee zijanten van de trap als laatste worden geassembleerd.

## 3. Vind de juiste plek voor het zwembad

De gekozen plaats voor de plaats van het zwembad heeft een zeer belangrijke invloed op de daaropvolgende tevredenheid van het zwembad. **Het is 100% essentieel om een stevige en volledig rechte ondergrond te kiezen om het zwembad op te zetten. Het zwembad moet GEHEEL recht zijn!**

Kies geen plaats dicht bij bomen om problemen met gevallen bladeren in het zwembad te voorkomen.

Zorg ervoor dat op de gekozen locatie toegankelijk is voor elektriciteit en water.

Omwille van de kinderveiligheid is het raadzaam om het zwembad niet op te bouwen op plaatsen waar kinderen toegang hebben.

## 4. De ondergrond voorbereiden

Zet een markeerstok in het midden van de ruimte die voor het zwembad is geselecteerd. Bind een touw stevig aan de stok vast. De lengte van het touw moet gelijk zijn aan de straal van de pool + aanbevolen 25 cm. Op deze manier kan de omtrek van het zwembad op de grond worden weergegeven door een persoon die zich helemaal rond de marker in het midden beweegt. Gebruik bijvoorbeeld gekleurde spray of zand om de omtrek op de grond te markeren.

### Belangrijk

De ondergrond van het zwembad moet **VAST** zijn en **100% horizontaal!!!**

## Waarschuwing

Vul de ondergrond niet met extra aarde. Dat zal een zachte en onstabiele ondergrond opleveren, wanneer het zwembad gevuld wordt met water, en er op de ondergrond een gewicht van vele tonnen drukt!



Graaf in plaats daarvan de ondergrond uit, zodat deze stevig en horizontaal is. Zachte graszoden moeten daarom altijd worden verwijderd als het zwembad op een gazon staat.

Om ervoor te zorgen dat de ondergrond recht is, gebruik je een lat van twee meter waarop een waterpas wordt getapet. Controleer op verschillende plaatsen of de ondergrond recht is.

Als laatste wordt de ondergrond grondig aangeharkt, zodat niet alleen alle graszoden etc. weg is, maar ook alle kiezels, takken en twijgen en wortels worden verwijderd uit het zwembadgebied.

Het is absoluut aan te bevelen om een **grondzeil** onder het zwembad te leggen om mechanische slijtage op de voering te minimaliseren en om te voorkomen dat het wordt geperforeerd door rotsen en wortels van onderaf. Het maakt de zwembadvloer ook comfortabeler om op te lopen. Een grondzeil bestaat meestal uit verschillende stukken die zijn geplaatst met een overlapping van twee cm. tussen de stukken. Overtollig materiaal wordt uiteindelijk verwijderd.

## 5. Het zwembad plaatsen

### 1. De onderste rails monteren

Bij het zwembadgebied worden de profielen samengevoegd tot een (gebruik 14 van de profielen) (afb. 1).

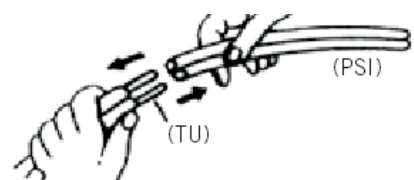


Fig. 1

Controleer of de cirkel rond is en goed gepositioneerd is ten opzichte van de markeerpen die voor de ondergrond wordt gebruikt.

Dit is zeer belangrijk om ervoor te zorgen dat de pool liner vervolgens correct wordt geplaatst (fig. 2).

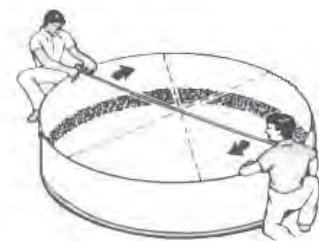


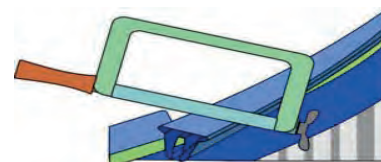
Fig. 2

## 2. Installatie van de zwembadwand

Hiervoor zijn minimaal twee volwassen mensen nodig, liever meer, omdat de zwembadwand op dit moment behoorlijk "levendig" kan zijn om mee te werken. **Plaats dus nooit als het hard waait!**

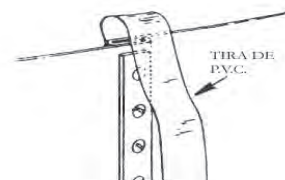
Plaats de poolwand verticaal op bijvoorbeeld een stukje karton in het midden van het grondzeil. De wand wordt met de klok mee uitgerold en vervolgens verticaal in de onderste rail geplaatst. Vergeet niet om te controleren of de wand van het zwembad niet "ondersteboven" is gemonteerd – het geperforeerd stuk van de wand moet naar boven worden gericht (niet geïllustreerd). De perforaties zijn belangrijk als u later het zwembad wilt "upgraden" met een zandfiltersysteem en een ingebouwde muurskimmer in de zwembadwand.

**LET OP** dat de lengte van de onderste en bovenste rails ter plaatse moet worden aangepast aan de wand van het zwembad. Daarom moet een stukje van de onderste rail worden afgezaagd voordat de wand van het zwembad kan worden geassembleerd. Wees hier voorzichtig mee. Wacht met zagen van het corresponderend stukje van de bovenste rail totdat het zwembad is geassembleerd.



## 3. De wand van het zwembad sluiten

U MOET alle meegeleverde schroeven en bouten gebruiken. Er mag geen ongebruikt schroefgat in de zwembadwand aanwezig zijn. Steek de schroeven van binnenuit en draai ze aan de buitenkant met de ring en moer vast. Bevestig plastic doppen op de moeren aan de buitenkant van de wand van het zwembad.



## 4. Bescherming van de voering

Aan de binnenzijde van het zwembad zijn de schroefkoppen bedekt met de meegeleverde stukje blauwe strook, die op de wand wordt getapet om de zwembadliner tegen slijtage te beschermen (afb. 3).

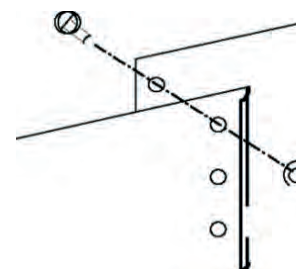
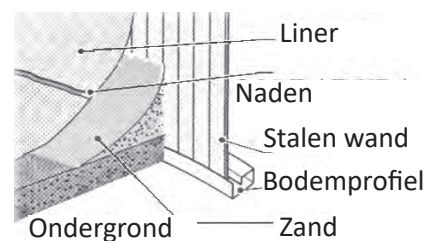


Fig. 3

## 5. Controleer het werk dat tot nu toe is gedaan

Controleer nogmaals of de basis van het zwembad volledig horizontaal staat en of de zwembadwand in een perfecte cirkel staat, dan zullen er geen problemen zijn met de daaropvolgende montage van de liner. Dit laatste kan worden gedaan met kruismetingen over het zwembad. Eventuele fouten moeten onmiddellijk worden gecorrigeerd voordat het plaatsen wordt voortgezet.



## 6. Zandlaag aan binnenkant van het zwembad (afb. 4)

Een kleine laag zand voorkomt dat de liner zich onder de wand van het zwembad kan uitpersen. Daarom moet er een laagje liggen in de overgang tussen de bodem en de poolmuur, helemaal rond. Gebruik zand zonder kiezels. Geef het zand een solide en vergelijkbaar oppervlak helemaal rond.

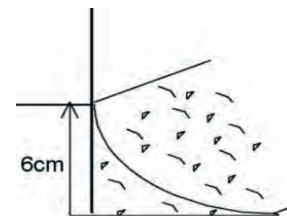


Fig. 4

## 7. Montage van de liner

### Let op

De garantie voor de zwembadliner is alleen geldig wanneer er een beschermende bodembekking onder het zwembad geplaatst is

De poolliner is het belangrijkste en meest delicate deel van het zwembad. Daarom is het belangrijk om bij het openen van de verpakking van de liner **nooit** een mes of andere scherpe voorwerpen te gebruiken. De liner moet voor zichzelf worden bewaard bij het plaatsen van het zwembad om onbedoelde schade aan de liner van gereedschap of metalen randen te voorkomen.

Voor montage moet je met meerdere mensen zijn. De liner wordt bij voorkeur uitgelegd om op te warmen door de zonstralen voordat hij wordt uitgevouwen - dat maakt het materiaal flexibeler en gemakkelijker om mee te werken. De buitentemperatuur moet tussen 20-25 graden liggen wanneer de liner wordt gehanteerd. Installeer nooit een zeer koude liner of een liner waarvan de temperatuur hoger is dan 25 graden, omdat verschillende temperaturen gemakkelijk kunnen leiden tot veranderingen in het flexibele voeringmateriaal. Dit kan van invloed zijn op de prestaties van de installatie.

Controleer of er geen gaten in de liner zijn. Spreid dan de liner zo goed mogelijk uit vanuit het midden van het zwembad en helemaal rond de zwembadwand.

**NB Gebruik geen schoenen wanneer de liner van het centrum wordt gedistribueerd naar de muur van het zwembad!**

Het bovenste deel van de zijkanten van de liner wordt tijdelijk vastgehouden bovenop de zwembadrand met knijpers.



Controleer of de lassen van de liner tussen de onderzijde en zijkanten gelijkmatig rond de massieve zandlaag ligt.

Controleer opnieuw de diameter van uw pool en **vul nu met maximaal van een paar cm. water aan de onderkant** van het zwembad. En niet meer dan dat! Verstel/Trek de liner helemaal rond het zwembad, zodat rimpels zo optimaal mogelijk aan de onderkant en zijkanten glad worden. Dit wordt het best gedaan door in het midden van het zwembad te staan en de liner naar de zijkanten van het zwembad te effenen. **Let op** dat dit niet meer kan worden gecorrigeerd wanneer later meer water in het zwembad wordt gedaan!

Wanneer de plooien van de bodem van het zwembad worden geminimaliseerd, worden de plooien langs de zijkanten gladgestreken. Houd er rekening mee dat de liner niet te hard over de rand van het zwembad wordt getrokken voordat deze is gevuld. Het is zelfs mogelijk om een lichte aanpassing van de liner te maken met een waterpeil van ca. 30 cm, dus wacht nog met het bevestigen van de bovenste rails op de rand van het zwembad.

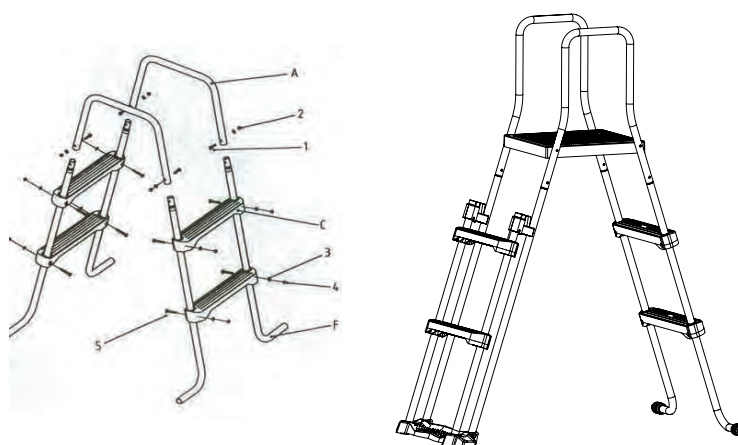
Het zwembad kan nu met meer water worden gevuld. Onderweg moet worden gekeken dat het zwembad zijn ronde vorm niet verliest. Verwijder de knijpers en monteer in plaats daarvan de bovenste rails op de rand van het zwembad. De bovenste rails worden net als de onderste rails geassembleerd en ze moeten helemaal rond zitten. De waterlijn mag niet hoger zijn dan ca. 15 cm van de rand. Evt. overtollig grondzeil kan nu worden verwijderd/afgeknipt.



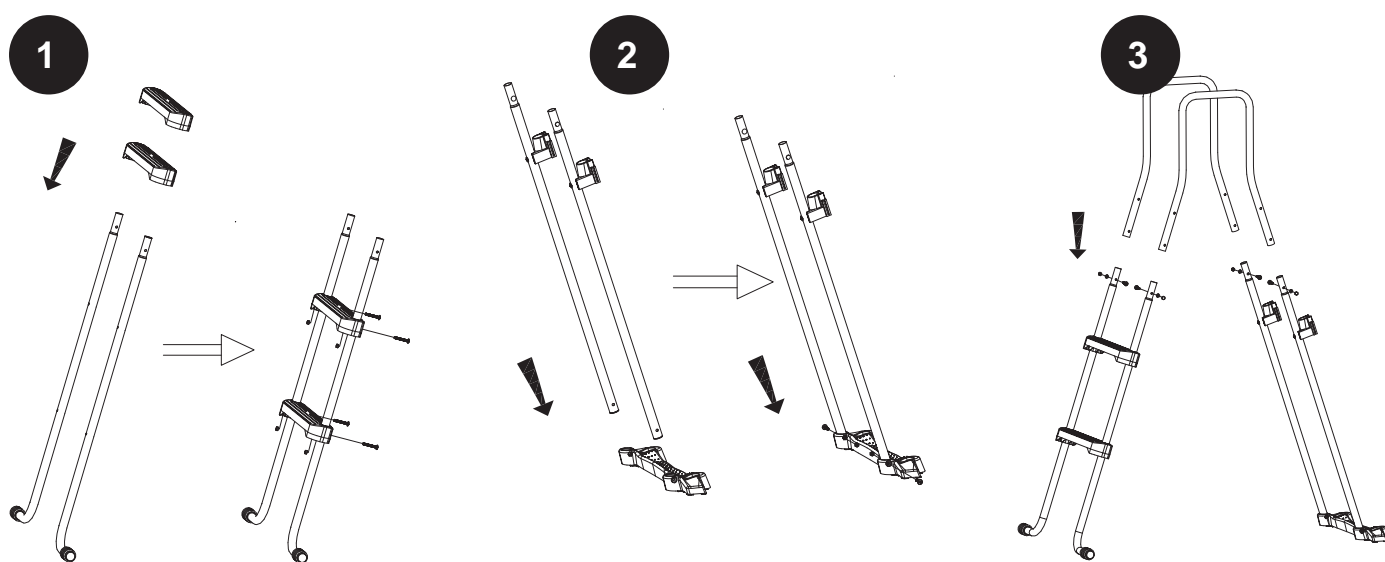
## 6. Trap

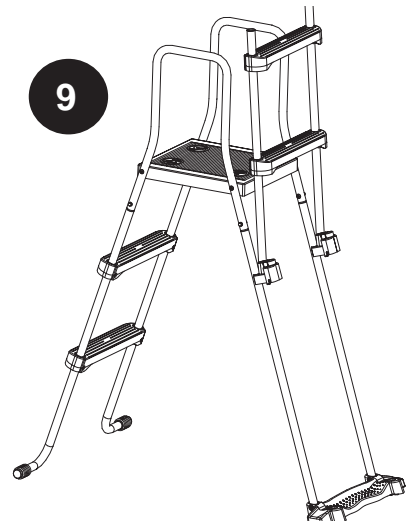
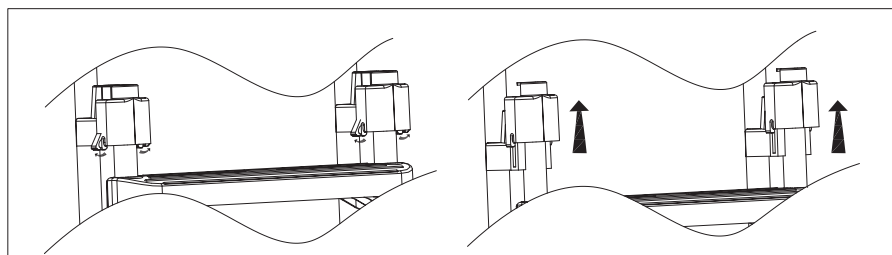
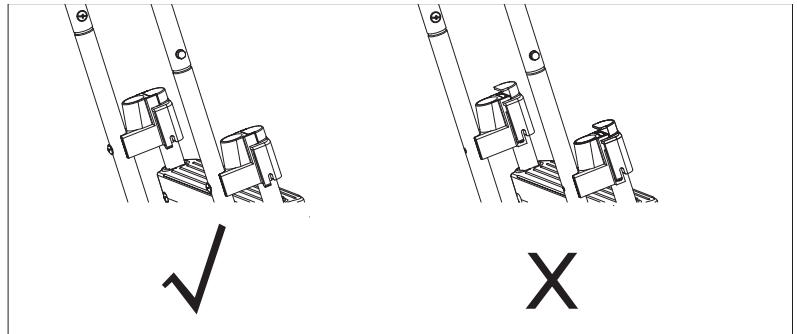
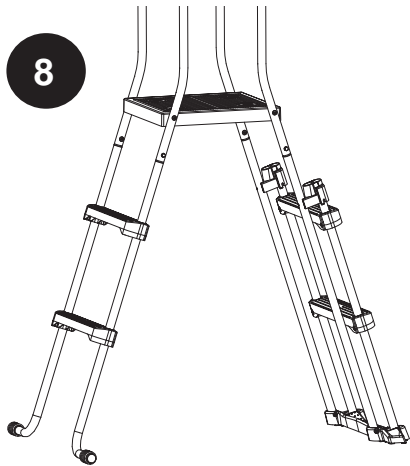
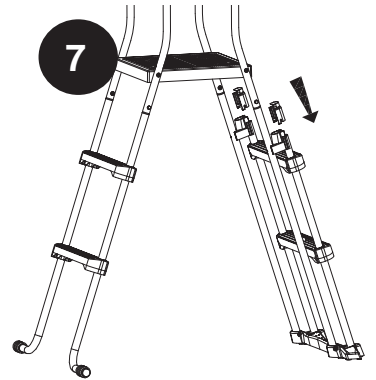
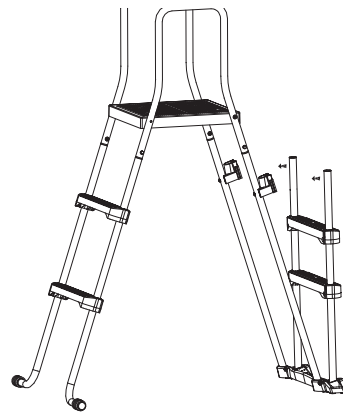
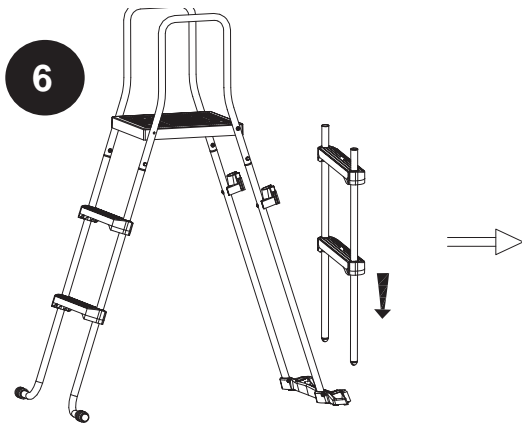
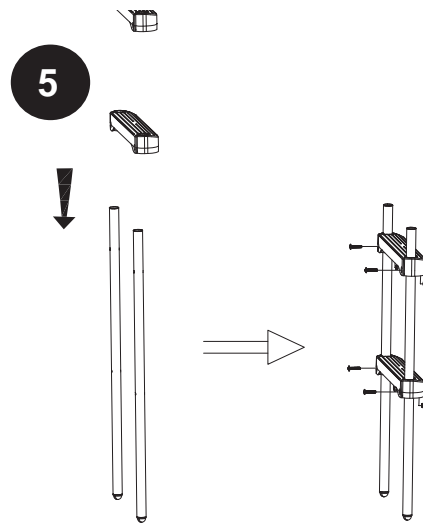
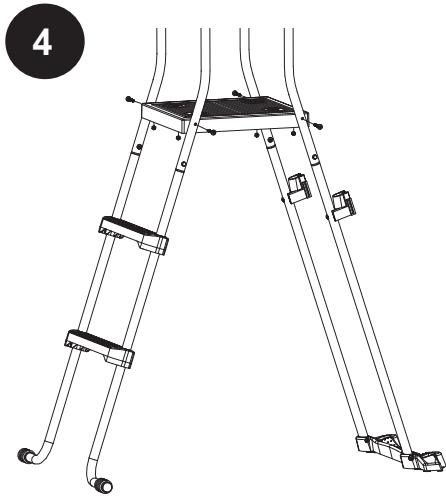
Bij dit zwembad is een ladder inbegrepen.

Max. belasting op de ladder is 85 kg.



NO.	NAME	MATERIAL	QTY
1	M6X30 bolt	SUS304	4
2	M6 washer	SUS304	4
3	M6 cap nut	SUS304	4
4	step	PP	4
5	M6 lock nut	SUS304	10
6	M6X40 Bolt	SUS304	2
7	bracket	COATED STEEL	2
8	studdle	COATED STEEL	2
9	foot bar	COATED STEEL	4
10	lock	PP	2
11	M6 nut	SUS304	4
12	handrail	COATED STEEL	2
13	sitting platform	PP	1
14	M6X45	SUS304	12





## 7. Montage van de muurskimmer aan een extern zandfilter

*(Optionele extra's – niet inbegrepen bij het zwembad)*

### Retour mondstuk en vaste skimmer

Het Santorini tuinzwembad is voorbereid zodat het gemakkelijk kan worden opgewaardeerd "voor gebruik met een extern zandfiltersysteem. Een zandfiltersysteem met een minimaal reinigingseffect van 4 m<sup>3</sup>/u in bedrijf zorgt voor schoner en helderder water, minimaliseert de behoefte aan chemicaliën en maakt het gebruik van zonnecollectoren en efficiënt stofzuigen van de zwembad vloer mogelijk.

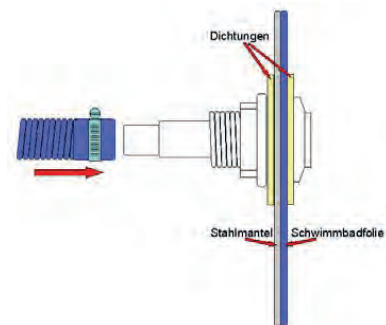
Zaag/knip voorzichtig de ronde perforatie (retour) uit van de wand van het zwembad en de vierkante perforatie voor de skimmer. Dit kan niet worden gedaan met een liner aan de binnenkant van het zwembad, dus eerst moet voorzichtig de bovenste rail worden losgemaakt op de plaats - of worden vervangen door een nieuwe liner. Bij nieuw plaatsen worden de gaten in de wand van het zwembad gemaakt voordat de liner in het zwembad wordt gemonteerd.

### De retour flow

Vul het zwembad met water tot 5 cm. onder de ronde perforatie naar de retour flow.

Snijd dan een kruis in de liner met een scherp hobbymes – zonder voorbij de perforatie van het gat te snijden.

Installeer nu het mondstuk voor de retourflow met 1 pakking vanaf de binnenkant van de zwembadzijkant naar buiten toe. De resulterende driehoeken van overtollige liner moeten netjes en nauwkeurig langs het mondstuk worden afgesneden. Bevestig de andere pakking aan de buitenkant van het zwembad en schroef de grote wartel vast op de buitenkant van de pakking. Gebruik teflontape op de schroefdraad. Het retourmondstuk moet stevig zitten, maar de wartel mag niet worden overspannen (voorzichtig vastdraaien).



Als het retourmondstuk wordt geleverd met een losse nozzle voor het monteren van de filterslang, dan moet ook hier teflontape worden gebruikt voor de schroefdraad bij het monteren van de onderdelen.

Wanneer het retourmondstuk correct is gemonteerd, kan de skimmer worden gemonteerd.

### Skimmer

Let op dat de skimmer kan worden geleverd met twee st. pakkingen of met één st. sandwichpakking.

### Montage met twee skimmerafdichtingen

Neem het vierkante binnenframe van de skimmerset (hard plastic) en een van de pakkingen.

Plaats een schroef in elk van de bovenste gaten.

Plaats het skimmer-frame aan de binnenkant van het zwembad en druk de schroeven van binnenuit uit door de twee ponsgaten in de wand van het zwembad. Dit gaat ook door de liner heen. Zorg ervoor dat het skimmerframe en de pakking correct zijn uitgelijnd, zodat alle gaten op elkaar passen. Aan de andere kant van de wand van het zwembad monteert u de tweede pakking en bevestigt u de schroef in de respectieve schroefgaten in de skimmerbehuizing.

Op dezelfde manier worden de andere schroeven gemonteerd vanaf de binnenkant van het zwembad en uit door de pakking en in de skimmerbehuizing. Alle schroefgaten worden zo in de wand van het zwembad verzonken indien goed gemonteerd.

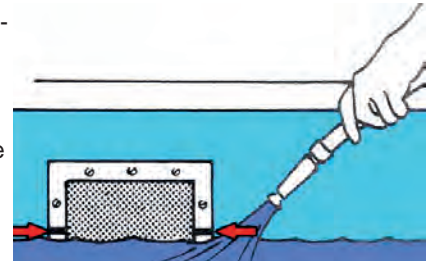
Houd een oogje op de skimmerpakkingen die gelijkmatig gemonteerd zijn langs de uitsparing aan beide zijden.

Draai de schroeven in paren diagonaal en gelijkmatig vast om de dichtheid te garanderen. Alleen een handschroevendraaier moet worden gebruikt en wees voorzichtig om de schroefdraad niet te vast te zetten (gebruik geen elektrische machine!!).

Verwijder met een scherp mes de liner langs de rand in de skimmeropening. Draai de schroeven vervolgens met de nodige voorzichtigheid aan.

### **Montage met sandwichpakking**

Vul het zwembad tot ca. 5 cm onder de skimmeruitsnijding. Snijd voorzichtig een corresponderend gat in de liner vanuit de uitsparing in de wand van het zwembad. Monteer de pakking in de skimmerperforatie van de muur zodat het rond zowel de liner als de poolwand zit. Houd in de gaten of deze correct wordt uitgelijnd met de schroefgaten aan alle vier de zijden. Bevestig nu van binnenuit het binnenste frame van de skimmerbehuizing met schroeven.



## **8. Informatie over ingraven van het zwembad**

Onze zwembaden met stalen wanden zijn in principe ontworpen om te worden gebruikt als vrijstaande zwembaden in de tuin. Er wordt daarom opgemerkt dat de productgarantie geen schade dekt veroorzaakt door een foutieve installatie of als het zwembad in de bodem wordt gegraven. Als u uw zwembad wilt ingraven dan is het raadzaam om contact op te nemen met een professional en deze de taak uit te laten voeren.

Als u zelf het zwembad wilt ingraven, moet u de volgende belangrijke maatregelen nemen:

### **Locatie:**

Controleer bij de gemeentelijke administratie of er een toestemming nodig is om een pool op de gewenste locatie te plaatsen. U wordt geadviseerd altijd ook contact op te nemen met uw verzekeringsmaatschappij voordat u uw zwembad bouwt en ingraaft. U als een zwembadeigenaar bent verplicht om uw verzekering te informeren dat u een zwembad op uw terrein heeft.

### **Vorbereiding:**

Selecteer het gebied waar de pool moet staan.

Markeer voor ronde zwembaden een diameter die 1 meter groter is dan het zwembad zelf. Voor ovale zwembaden moet u een gebied markeren dat 1 meter langer is dan de lengte van het zwembad en 2 meter breder dan de breedte van het zwembad.

### **Oppervlak:**

De ondergrond waar het zwembad moet staan moet absoluut gelijkmatig en 100% hard en stevig zijn. Installeer nooit een zwembad op een zachte of toegeeflijke ondergrond wat ervoor kan zorgen dat het zwembad achteraf scheef zakt onder het gewicht van het water. Vergeet niet dat 1000L = > 1m<sup>3</sup> = > 1000 kg! Er mogen geen gaten, stenen, planten of wortels in de ondergrond zijn die de liner kunnen perforeren.

We raden aan om een 15 cm ondergrond te gieten van gewapend beton. Deze ondergrond moet volledig gelijkmatig verdeeld zijn en 100% horizontaal.

Om de liner te beschermen, plaatst u altijd een grondzeil boven op de ondergrond. Een extra laag van 50 mm isolerende harde styroliet platen kan ook worden toegevoegd aan de bodem.

Kies een zonnige locatie voor het zwembad die ook dicht bij water, afvoer en stroom is.

Plaats het zwembad niet bovenop elektrische kabels, gasleidingen of in gebieden met een hoog grondwater.

Plaats het zwembad niet onder de spanningsvoerende luchtkabels.

Kies een locatie die beschutting biedt en waar er geen bomen in de directe omgeving zijn, omdat bladeren anders voortdurend in het zwembad zullen landen. Plaats de skimmer van het zwembad zodat de normale windrichting in de richting van de zwembadskimmer waait.

Vergeet niet dat het zwembadfilter en de pomp altijd moeten worden geïnstalleerd, zodat ze op hetzelfde niveau als de zwembadvloer zijn.

### **Ingraven:**

Vergeet niet om na te denken over de locatie van skimmer, retourflow en trap. De uitgraving moet 15 cm dieper zijn dan de hoogte van het zwembad. Als het zwembad 120 cm hoog is, moet de diepte daarom 135 cm zijn.

### **Installatie - optie 1: Gebouwd met houten zwembaddek**

Wanneer de ondergrond gereed is, wordt het zwembad op dezelfde manier opgezet als dat het vrij in het veld stond. Het is altijd aan te raden om een zwembad volledig vrij te laten in een ingegraven gat zonder contact met andere constructies. Daarom moet de grond van de bodemplaat schuin naar buiten worden gelijk gemaakt, zodat er geen bodem en grind naar beneden komen tegen de wand van het zwembad, ook niet bij zware regen enz. Het zwembad komt dus in een "trechtvormig" gat met een horizontale bodemplaat. U kunt ervoor kiezen om de schuine aarden wanden op verschillende manieren te beveiligen. Bijvoorbeeld met een muurtje of iets anders, dat maakt niet veel uit, het is alleen nodig om ervoor te zorgen dat het zwembad altijd vrij in het gat staat. Vraag evt. een bouwdeskundige hoe u dit het beste kunt doen, specifiek op uw bouwplaats.

Het wordt aanbevolen om deze "ingraving" te voltooien door een pooldek van hout tegen het zwembad aan te bouwen. Dit zwembaddek wordt bij het zwembad ondersteund door palen geplaatst in een ring ca. 20-30 cm van de rand van het zwembad. Op deze manier krijg je een "ingegraven" zwembad op grondniveau, evenals een omringend zwembaddek waarop het comfortabel is om te bewegen en te zonnen.

### **Optie 2: Gebouwd zonder pooldek van hout**

Als alternatief kiezen velen ervoor om het zwembad op meer traditionele wijze in te graven. In dit geval moet de pool worden geplaatst zoals hierboven op de bodemplaat en het zwembad en filtersysteem worden aangesloten op de versterkte Flex-slang of als alternatief met harde buizen. Filter en pomp worden geplaatst in een aparte uitgegraven schacht die voldoende ruimte moet hebben voor continue hantering om vervolgens probleemloos te werken. Vergeet niet om na te denken over de locatie van skimmer, retourflow en trap.

### **Installatie:**

Volg de instructies in de meegeleverde handleiding, zodat het zwembad op dezelfde manier wordt geplaatst alsof het vrij op de grond staat. Het zwembad is verbonden met het filtersysteem met harde PVC buizen of met versterkte zwembadslang.

Vul het zwembad met water. Wanneer uw zwembad moet worden gevuld met water, doe dat altijd met een waterslang, dan krijgt het doek in uw zwembad de tijd om goed uit te strekken. OBS je mag je zwembad nooit vullen vanuit een brandweerwagen, dit gaat te snel en kan schade toebrengen aan uw zwembad.

Bekleed nu het zwembad met verschillende lagen 20 mm isolatiemateriaal (frigoliet) rondom de zwembadwand. De isolatie wordt vastgemaakt met plakband. De gevelbekleding moet de wand van het zwembad volledig isoleren van direct contact met zand, beton of ander materiaal.

De ruimte tussen de grond en de wand van het zwembad moet worden gevuld met droog beton, bestaande uit een mengsel van 1/5 cement en 4/5 fijn grind. Houd er rekening mee dat het zwembad altijd gevuld moet zijn met water. Dit werk moet in fasen worden gedaan, zodat het ongeveer 30 cm in een keer helemaal rond het zwembad vult. Stamp het materiaal niet onnodig aan omdat dit de poolwand naar binnen kan duwen en deuken veroorzaken.

Houd er rekening mee dat als u ervoor kiest om de ovale zwembaden op deze manier in te graven, het altijd noodzakelijk is om een steunmuur aan elke lange zijde van het zwembad te maken om de druk van buiten van de aarde weg te nemen.

### **Zwembadonderhoud:**

U moet continu controleren of uw zwembad in perfecte staat is. De liner moet schoon zijn, de zwembadslan-

gen moeten goed zijn aangesloten, de trap moet goed zijn ingesteld en het filtersysteem moet optimaal functioneren.

Vergeet niet om te controleren of de pH- en chloorwaarde van het water goed zijn afgesteld zodat het water vers en gedesinfecteerd blijft

## 9. Winterklaar maken

Wanneer de zomer eindigt of het badseizoen voorbij is, moet u deze instructies volgen om het zwembad klaar te maken voor de winter.

### Belangrijk:

Als u het advies over wintervoorbereiding niet volgt, kan de garantie vervallen en kan uw zwembad in het slechtste geval beschadigd raken.

#### 1. Verlaag het waterpeil in uw zwembad.

Verlaag het waterniveau in het zwembad tot er ongeveer 15 cm water is onder de retourflow. U kunt ook een winterstop installeren (artikelnr. 1519) in het retourflowmondstuk, zodat het waterniveau in plaats daarvan kan worden verhoogd tot 15 cm onder de skimmer. Verwijder alle slangen die zijn aangesloten op de skimmer en de pomp. Zorg ervoor dat al het water uit het skimmerhuis is en dat evt. water er gemakkelijk uit kan lopen.

#### 2. Controleer alle verbindingen en schroeven.

Zorg ervoor dat alle frameverbindingen goed zitten. Controleer of de wand van het zwembad niet is verschoven van de onderste rail. Zorg ervoor dat alle schroeven en bouten goed vastgeschroefd zijn.

#### 3. Controleer of er geen roest is.

Verf alle roestige gebieden met anti-roestverf.

#### 4. Controleer het doek van het zwembad.

Zorg ervoor dat de bovenkant van het doek goed is vastgezet op de poolwand met de plastic lijst. U mag het doek niet uit het zwembad halen. Als u het doek verwijdert, vervalt de garantie. Haal niet al het water uit het zwembad.

#### 5. Controleer op gaten.

Zorg ervoor dat er geen gaten in het doek zijn. Repareer eventuele gaten met een reparatieset voor zwembaden. Kleine gaatjes in de winter kunnen enorme schade aan het zwembad veroorzaken.

#### 6. Zwembadaccessoires.

Verwijder alle accessoires uit het zwembad, ook de trap. Laat de skimmer zitten. Zorg dat de skimmer aan de bovenkant dicht is en dat de opening onderaan open is, zodat eventueel water kan uitlekken.

#### 7. Reiniging

Voeg een overwinteringsmiddel aan het zwembadwater toe na de fysieke reiniging, pH-aanpassing en chloorschok. Het werkt de algen en kalkaanslag in het zwembad tegen.

#### 8. Het filter.

Verwijder de zwembadslangen uit het filter. Leeg het zandfilter volledig van water en zand en bewaar het

vorstvrij in de winter.

## 9. Minimaliseer potentiële schade door sterke ijsvorming.

Poolbeschermers (Artikelnr. 1613) worden dwars in het zwembad geplaatst. Ze drijven vanzelf naar het wateroppervlak. Ze absorberen de mogelijke extra druk door de ijsvorming en verminderen zo de mogelijkheid van vorstschade aan de zwembadliner.

## 10. Bedek het zwembad met een wintercover

Om te veel vuil en goede groeicondities voor algen en bacteriën te vermijden, moet het zwembad bedekt zijn met een donkere wintercover. De afdekking wordt vastgezet met de meegeleverde vergrendelingsdraad.

Diepgaande informatie over filtratie, waterzuivering, overwintering en accessoires etc. kan worden verkregen bij uw pooldealer, of als alternatief op [www.swim-fun.com](http://www.swim-fun.com)

## 10. Service

We hebben specialistische kennis over onze producten en in het veld, zodat u snel en eenvoudig hulp kunt krijgen. Als u vragen hebt of meer informatie nodig hebt, aarzel dan niet om te bellen met

**de klantenservice op + 45 70 22 68 56**

Hebt u service nodig of in het geval van een garantieclaim, moet u rechtstreeks in ons supportstelsel een case maken door te klikken op Ga naar de startpagina onder SUPPORT.

## 11. Garantie

Er wordt 12 maanden garantie verleend (+ 12 maanden recht op reclameren). De garantieperiode is geldig vanaf de datum van aankoop op de kassabon. De bon moet worden vertoond bij servicevragen tijdens de garantieperiode. Daarom is het belangrijk dat u uw aankoopbon bewaart.

De garantie geldt niet voor normale slijtage, krassen, slijtage of cosmetische schade. Meer in het bijzonder dekt de garantie geen schade veroorzaakt door:

- Onjuist gebruik of behandeling met inbegrip van vorstschade door onjuiste opslag.
- Een val of een schok
- Reparaties, wijzigingen enz., uitgevoerd door anderen dan het Swim & Fun Scandinavia servicecentrum.

## 12. Klachten

Neem voor klachten contact op met Swim & Fun Scandinavia op [swim-fun.com/Support](http://swim-fun.com/Support). Bij inleveren van een defect artikel moet het product zo verpakt worden dat het beschermd is tegen transportschade. Het is uw verantwoordelijkheid dat het product veilig aankomt. Gelieve naam, adres, telefoonnummer en e-mailadres op te geven - indien het product naar u moet worden geretourneerd! Denk er altijd om dat u meedeelt wat er mis is met uw product.

## 13. Accessoires:

### Aanbevolen basisapparatuur voor het zwembad:



#### Het grondzeil

Mag nooit vergeten worden! Voordat het zwembad wordt opgezet, moet u een grondzeil gebruiken dat het linerdoek van het zwembad beschermt tegen mechanische slijtage, evenals van penetratie van onderaf door kleine stenen of wortels. Het grondzeil maakt het bovendien ook comfortabeler om op de bodem van het zwembad te lopen.

Artikel: 2115 grondzeil Ø3, 50M  
Artikel: 2114 grondzeil Ø4, 60M



#### Zomercover

Een zomercover isoleert het zwembad tegen groot warmteverlies 's nachts wanneer de lucht afkoelt. Dit houdt de temperatuur in het zwembad op niveau en verlengt het badseizoen. Tegelijkertijd beschermt een zomerkap tegen vuil uit de lucht en bladeren in het zwembad. Als u ook een zonneboiler aangesloten hebt op het zwembad dan is de zomercover een absolute must. De zomerkap wordt in het wateroppervlak geplaatst met de luchtbellen naar beneden.

Artikel: 2103 zomerkap Ø3, 50M  
Artikel: 2102 zomerkap Ø4, 60M



#### Wintercover

In de herfst wordt een winterkap gebruikt wanneer het zwembad niet

meer wordt gebruikt. Dit voorkomt dat bladeren, insecten en vuil in het zwembad belanden. De afdekking wordt vastgezet rond het zwembad met een meegeleverde veiligheidsdraad met vergrendeling. Zo is het zwembad ook afgeschermd van ongewenste toegang - hoewel dit geen echte veiligheidscover is. De winterkap kan ook worden gebruikt wanneer het zwembad op andere tijdstippen van het jaar gedurende langere periodes niet wordt gebruikt.

Artikel 2109 Wintercover Ø3,50M  
Artikel 2108 Wintercover Ø4,60M



#### Telescopische steel

3-delig 1,20 – 3, 60M

Artikel: 1515



#### Pool Care Basic

Basisset van zwembadaccessoires: Alle apparatuur die je nodig hebt voor eenvoudig zwembadonderhoud.

Artikel 1014



#### Oppervlaktecatchers

Gebruikt om het wateroppervlak schoon te houden van bladeren enz. Geschikt voor telescopische stang.

Artikel: 1506



#### Bodemnet

Gebruikt voor eenvoudige reiniging van de zwembadvloer van blad enz. Geschikt voor telescopische stang.

Artikel: 1507



#### Borstel

Extra grote zachte zwembadborstel gebruikt voor het reinigen van de liner

Artikel: 1504



#### Chemische dispenser

Gebruikt voor het doseren van poolchlor in langzaam oplosbare 20G tabletten. Speciaal kinderveilig model!

Artikel: 1567



#### Thermometer

Geeft de zwemwatertemperatuur weer.

Artikel: 1527

**Gebruik de volgende accessoires om uw SANTORINI-zwembad te upgraden met een extern zandfilter:**



#### Filterzak voor skimmer

Efficiënte kleine filterzakken die gemakkelijk in de skimmer van het zwembad worden geplaatst. Dit onderschept fysieke onzuiverheden voordat ze het



filter bereiken. Met behulp van een skimmerzak vermindert de consumptie van zowel chemicaliën als water, omdat het zandfilter niet zo vaak hoeft te worden gespoeld vanwege opgehoopte onzuiverheden.

Artikel 1549 (5 zakken/pk.)



## Zwembadslang

Flexibele zwembadslang voor vrijstaande zwembaden wordt geleverd in diameter 32 mm of met 38 mm. Beide maten kunnen worden gebruikt als de skimmer en zandfiltersysteem van SWIM & FUN worden gebruikt.

Artikel 1582 Ø 32 mm zwembadslang, 6,6 meter (in secties van 1, 20m)

Artikel 1542 Ø38 mm zwembadslang, 9,0 meter (in deelbare secties van 1,50m)



## Zandfiltersysteem

Bijvoorbeeld zandfilter 1044 met een effectief reinigingseffect van 4500 L/u. Een zandfilter reinigt effectief het water en de pomp kan ook worden gebruikt om bijvoorbeeld de bodem van het zwembad te zuigen of voor het circuleren van het water door een zwembad-zonnewarmer. Het zandfilter is zelfreinigend en daarom mag het zand tijdens het badseizoen niet worden veranderd.

Artikel 1050



## Filterballen

Gebruikt in zandfiltersystemen in plaats van zand. 700g = 25 kg,

Artikel 1069



## Filterzand

Speciaal zand in korrelgrootte 0,4 – 0,8 mm. Gebruikt in zandfilter.

Artikel 1903: Zakje van 18 kg.

## Overwintering

**Accessoires om het zwembad te beschermen tegen mogelijke schade door vorst.**



## Skimmer winterbeschermer

De skimmerbeschermer wordt in de winter in de skimmer van het zwembad gemonteerd. Het absorbeert de extra druk van bijv ijsvorming in de skimmer

Artikel: 1612



## Zwembad winterbeschermer

Zwembadbeschermers worden geplaatst in het zwembad geplaatst. Ze drijven vanzelf naar het wateroppervlak. Ze absorberen de mogelijke extra druk door de ijsvorming en verminderen zo de mogelijkheid van vorstschade aan de zwembadliner.

Artikel: 1613



## Winterplug voor retourflow

Sluitplug met schroefdraad waarmee u de retourflow gemakkelijk kunt afsluiten wanneer de slangen worden verwijderd.

Artikel: 1519



## Sluitklep voor skimmer

Er worden 2 stuks gebruikt – één voor de skimmer en één voor montage aan het retourmondstuk.

Artikel: 1555

## Wateronderhoud

**Deze basis waterverzorging dient u te gebruiken voor uw tuinzwembad**



## pH minus

Voor het aanpassen van het water, als de pH-balans boven ideaal niveau 7,0-7,4 ligt.

Artikel: 1714 -1,5 kg.



## pH Plus

Voor het aanpassen van het water, als de pH-balans onder ideaal niveau 7,0-7,4 ligt.

Artikel: 1712 kg



### **Chloorstarter**

Snelle en effectieve basisdesinfectie van het water wanneer het zwembad wordt gevuld. Ook continu gebruikt in het badseizoen voor schokbehandeling van het water.

Artikel: 1701 -1 kg.

---



### **Klor Weektab**

Langzaam oplosbare 20 gr. chloortabletten die de zuiverheid van het water in de zomer behouden.

Artikel: 1737 -1 kg.

---



### **Combi tabs**

Combitabs 20gr chloorvrij 3-in-1 tabs. Het chloorvrije alternatief.

Artikel: 1758

---



### **Zwembad teststrips**

Teststrips voor eenvoudige meting van de pH-/chlorwaarde van het water.

Artikel: 1737 – 50 stuks.

---



### **Klar Pool**

Voorkomt de vorming van gladde afzettingen aan de binnenzijde van het zwembad en verkleuring van het water.

Artikel: 1716 -1 l.

---



### **Easy Pool**

Easy pool kan worden gebruikt als een eenvoudig en efficiënt alternatief voor Langsom Klor en Klar Pool.

Wegwerpproduct – houdt 1-2 maanden in gebruik.

Artikel: 1775 – mini

---

## Spis treści:

1. Wykaz części .....	107
2. Niezbędne narzędzia.....	108
3. Znajdowanie odpowiedniego miejsca na basen .....	108
4. Przygotowanie podłoża .....	109
5. Montaż basenu .....	110
6. Drabinka .....	112
7. Montaż skimmera ściennego do zewnętrznego filtra piaskowego .....	114
8. Informacje dotyczące wkopywania basenu w ziemię .....	115
9. Przygotowanie przed zimą .....	117
10. Serwis .....	118
11. Gwarancja .....	118
12. Reklamacje .....	118
13. Akcesoria.....	119

**NIE  
WYKONYWAĆ  
montażu basenu  
w czasie  
wietrznej  
pogody!**

### Ważne

Przed przystąpieniem do montażu basenu należy zapoznać się z całą instrukcją obsługi i informacjami dotyczącymi bezpieczeństwa! Należy również upewnić się, że w opakowaniu znajdują się wszystkie elementy. Skorzystać z wykazu części!

## 1. Wykaz części

Profile dolne i górne (identyczne), 2x10 szt. (Ø 4,60 = 2x 12 szt.). Do późniejszego docięcia – patrz instrukcja.

Rurki do montażu profili górnych i dolnych, 40 szt. (Ø 4,60 = 48 szt.)

Niebieski pas do osłonięcia ściany basenu od wewnątrz, 1 kawałek.

Wyściółka basenu 0,40 mm, 1 szt.

Śruby M6x11 mm, stal nierdzewna, 20 szt.

Nakrętki M6, stal nierdzewna, 20 szt.

Podkładki M6, stal nierdzewna, 20 szt.

Plastikowe kołpaki na nakrętki, 20 szt.

Ściana basenu, stal 0,40 mm, 1 szt.

Elementy do drabinki bezpiecznej.

Skimmer ścienny, 1 szt.

### Uwaga

**NIE PRZYSTĘPOWAĆ** do montażu basenu w czasie i miejscu występowania silnego wiatru! Rodzinny basen kąpielowy SANTORINI jest przeznaczony do użytku jako naziemny basen wolnostojący. Jeśli jednak basen ma zostać wkopany w ziemię, prosimy zapoznać się z poradami i wskazówkami zamieszczonymi na stronie [www.swim-fun.com](http://www.swim-fun.com). Częściowe lub całkowite zagłębienie basenu w ziemi powoduje utratę gwarancji.

## Informacje dotyczące bezpieczeństwa

- Zabronione jest korzystanie z basenu pod nieobecność co najmniej jednej osoby dorosłej.
- Nie wolno nurkować ani skakać do basenu z jego krawędzi. Nie wolno siadać na krawędzi basenu ani wspinać się na nią. Listwa krawędziowa na górnej części ściany basenu nie jest przystosowana do takich obciążeń.
- Należy ZAWSZE stosować się do instrukcji montażu i instrukcji bezpieczeństwa.
- Montaż basenu i filtra powinien zostać wykonany zgodnie z zaleceniami przedstawionymi w niniejszej instrukcji.
- Nie pozwalać na niekontrolowane zabawy w basenie lub jego pobliżu.
- Zabronione jest wprowadzanie jakichkolwiek modyfikacji w konstrukcji basenu lub demontowanie jakichkolwiek jego elementów. Należy zawsze stosować się do zaleceń zamieszczonych w niniejszej instrukcji.
- Drabinkę należy montować na stabilnym podłożu i musi ona stać dokładnie w pionie. Drabinka ma nośność pozwalającą przebywać na niej w danej chwili tylko jednej osobie, ważącej nie więcej niż 85 kg.
- Wchodząc po drabince do basenu i wychodząc z niego, należy być zawsze zwróconym twarzą do drabinki.
- Nie używać drabinki do celów innych, niż wchodzenie i wychodzenie z basenu. Jeśli basen nie jest używany, należy wyjąć z niego drabinkę.
- Należy regularnie kontrolować, czy wszystkie elementy basenu i drabinki są nienaruszone i sprawne. W razie potrzeby wymienić zużyte części. Należy również dopilnować, by wkręty, nakrętki i śruby były dokręcone.

**Zapobiegaj utonięciom! Dzieci muszą być zawsze pod opieką.**

**Krawędzie basenu nie są przeznaczone do użytku w charakterze platformy do skakania lub nurkowania!**

## 2. Niezbędne narzędzia

Upewnij się, że masz do dyspozycji wszystkie narzędzia i materiały potrzebne do montażu basenu: łopata, motyka, grabie, deska o długości większej niż promień basenu, wykładzina na podłoże oraz piasek.

Potrzebne będą również: sznurek, szeroka taśma, klucze płaskie w rozmiarze 8 i 10, klamerki do prania, nóż wielofunkcyjny, szczypce uniwersalne, poziomnica, wkrętak płaski i krzyżakowy, dwa kołki do znakowania oraz farba w aerozolu albo piasek lub sproszkowane wapno do znakowania. Przed przystąpieniem do montażu basenu zaleca się zmontowanie dostarczonej w zestawie drabinki. Rozpocznij od montażu stopni drabinki, a na koniec zmontuj oba jej biegi.

## 3. Znajdowanie odpowiedniego miejsca na basen

Miejsce wybrane na postawienie basenu ma ogromne znaczenie dla późniejszego zadowolenia z użytkownika basenu. **Kluczowe znaczenie ma wybranie stabilnego i całkowicie płaskiego podłoża na postawienie basenu. Basen musi stać CAŁKOWICIE poziomo!**

Nie należy wybierać miejsc w pobliżu drzew, gdyż może to skutkować kłopotami z wpadaniem liści do basenu.

Upewnij się, że w wybranym miejscu jest dostęp do elektryczności i wody.

Ze względów bezpieczeństwa zaleca się, by nie stawiać basenu w miejscach łatwo dostępnych dla dzieci.

## 4. Przygotowanie podłoża

Wbij kołek do znakowania na środku miejsca wybranego na postawienie basenu. Przywiąż do kołka sznurek. Długość sznurka musi odpowiadać długości promienia basenu powiększonej o zalecane dodatkowe 25 cm. W ten sposób można zaznaczyć na ziemi obwód basenu, poruszając się po całym obwodzie wokół wbitego pośrodku kołka. Do zaznaczenia obwodu na ziemi użyj np. farby w aerozolu lub piasku.

### Ważne

**Podłoże basenu MUSI być twarde i w 100% wypoziomowane!!!**

### Ostrzeżenie:

Nie uzupełniaj podłoża dodatkową ziemią. Spowoduje to, że podłoże będzie miękkie i niestabilne, gdy basen zostanie napełniony wodą, wywierając na podłoże nacisk rzędu kilku ton!



Zamiast tego wykop i usuń nieco ziemi, aby podłoże było całkowicie twarde i poziome. Z tego powodu w przypadku, gdy basen ma być umieszczony na trawniku, należy bezwzględnie usunąć miękką, trawiastą powierzchnię.

Aby sprawdzić, czy podłoże jest równe, należy użyć poziomnicy przyklejonej do dwumetrowej deski. Wypoziomowanie podłoża należy skontrolować w kilku różnych miejscach.

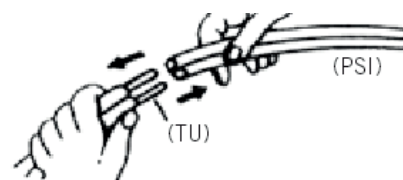
Na koniec podłoże należy starannie oczyścić, aby usunąć z obszaru basenu nie tylko darń, ale także drobne kamyki, gałęzie, konary i korzenie.

Bezwzględnie zaleca się umieszczenie wykładziny na podłożu pod dnem basenu w celu zminimalizowania mechanicznego zużycia wyściółki, jak również po to, aby zapobiec jej przebiciu od spodu przez kamienie i korzenie. Dzięki temu dno basenu jest również przyjemniejsze do chodzenia. Wykładzina na podłożu zazwyczaj składa się z kilku kawałków układanych tak, by poszczególne sekcje zachodziły na siebie na ok. 2 cm. W końcowym etapie nadmiar materiału należy usunąć.

## 5. Montaż basenu

### 1. Montaż szyn dolnych

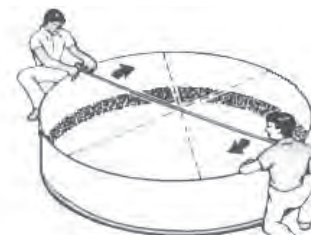
Profile w obszarze basenu tworzą po połączeniu okrągłą ramę dol (użyj 14 profili) (rys. 1).



Rys. 1

Upewnij się, że okrąg jest równy i prawidłowo usytuowany w stosunku do wbitego w podłoże kołka do zaznaczania.

Jest to niezwykle ważne dla zapewnienia, że wyściółka basenu zostanie następnie prawidłowo ułożona (rys. 2).



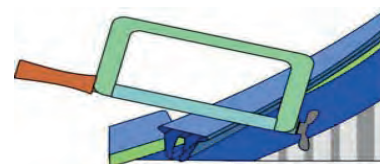
Rys. 2

### 2. Montaż ściany basenu

Do tej czynności potrzebne są co najmniej dwie osoby dorosłe, a najlepiej kilka, gdyż porządanie sobie z poruszającą się ścianą basenu na tym etapie może być dość trudne. **Z tego powodu nigdy nie należy wykonywać montażu w wietrznej pogodzie!**

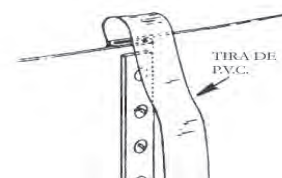
Postaw ścianę basenu pionowo, np. na kawałku kartonu na środku dolnej ramy. Ścianę należy rozwinąć w kierunku zgodnym z ruchem wskazówek zegara, a następnie umieścić pionowo w dolnej szynie na całym obwodzie. Dopilnuj, by ściana basenu nie była montowana „do góry nogami” — perforowana część ściany musi być zwrócona w górę (niewidoczne na ilustracji). Otwory te mają znaczenie tylko w przypadku, gdyby basen w późniejszym czasie miał zostać rozbudowany o układ filtra piaskowego oraz skimmer montowany do ściany basenu.

**NALEŻY PAMIĘTAĆ**, że długość szyny dolnej i górnej należy dostosować na miejscu do ściany basenu. Zatem, aby złożyć ścianę basenu, konieczne jest przycięcie dolnej szyny. Wykonując tę czynność, należy zachować ostrożność. Z odcinaniem odpowiedniego odcinka górnej szyny należy wstrzymać się do zakończenia montażu basenu.



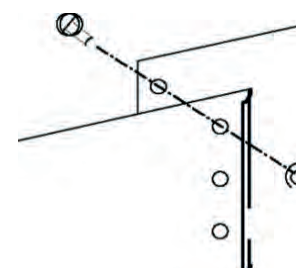
### 3. Zamykanie ściany basenu

NALEŻY wykorzystać wszystkie dostarczone w zestawie wkręty i śruby. Żaden z otworów na śrubę w ścianie basenu nie może pozostać pusty. Wkładaj wkręty od wewnątrz i dokręcaj je z użyciem podkładek i nakrętek od zewnątrz. Na nakrętki po zewnętrznej stronie ściany basenu nałóż kołpaki.



### 4. Zabezpieczenie wyściółki

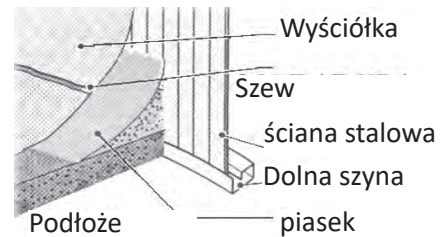
Łby śrub po wewnętrznej stronie basenu należy osłonić dołączonym niebieskim paskiem, przyklejanym do ściany w celu zabezpieczenia wyściółki basenu przed uszkodzeniem (rys. 3).



Rys. 3

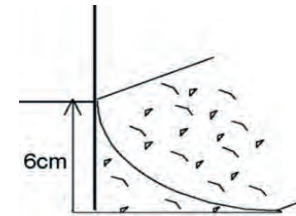
## 5. Kontrola wykonanych dotychczas prac

Należy jeszcze raz upewnić się, czy podłoże basenu jest całkowicie poziome, a ściana basenu tworzy idealny okrąg, aby uniknąć problemów przy późniejszym montażu wyściółki basenu. Kształt okręgu można sprawdzić, mierząc średnicę basenu. Wszelkie błędy należy naprawić przed przejściem do kolejnego etapu montażu..



## 6. Warstwa piasek po wewnętrznej stronie basenu (rys. 4)

Niewielka warstwa piasek zapobiega wypchaniu wyściółki pod ścianę basenu. Z tego powodu należy umieścić taką warstwę w przestrzeni pomiędzy dnem a ścianą basenu na całym obwodzie. Należy zastosować piasek, w którym nie ma drobnych kamieni. Powierzchnia piasek powinna być twarda i równa na całym obwodzie.



Rys. 4

## 7. Montaż wyściółki

### Uwaga

Gwarancja folii basenowej jest ważna jedynie jeśli pod basenem umieszczono ochronną osłonę podłoża

Wyściółka basenu jest jego najważniejszą i najbardziej delikatną częścią. Dlatego przy otwieraniu opakowania z wyściółką **nigdy** nie wolno używać noża ani innego ostrego przyrządu. Podczas montażu basenu wyściółkę należy trzymać w oddzielnym miejscu, aby zapobiec jej przypadkowemu uszkodzeniu przez narzędzia lub metalowe krawędzie.

Montaż należy wykonywać w kilka osób. Wystawienie wyściółki na słońce i podgrzanie przez promienie słoneczne czyni materiał bardziej elastycznym i ułatwia pracę. Temperatura podczas rozkładania wyściółki powinna wynosić od 20 do 25 stopni. Nigdy nie należy montować wyściółki, gdy jest ona bardzo zimna lub jej temperatura przekracza 25 stopni, gdyż takie temperatury mogą łatwo zdeformować elastyczny materiał wyściółki. Może to wpłynąć na efekt montażu.

Sprawdź, czy w wyściółce nie ma dziur. Następnie należy maksymalnie rozłożyć wyściółkę – od środka basenu i na całej powierzchni wzdłuż ściany basenu.

**Uwaga: Rozkładając wyściółkę od środka w kierunku ściany basenu, nie należy chodzić po niej w butach!**

Górne części boków wyściółki należy tymczasowo przypiąć na krawędzi ściany basenu za pomocą klamerki do prania. Sprawdź, czy szew pomiędzy dnem a bokami wyściółki leży równo na całej długości ułożonej warstwy piasek.



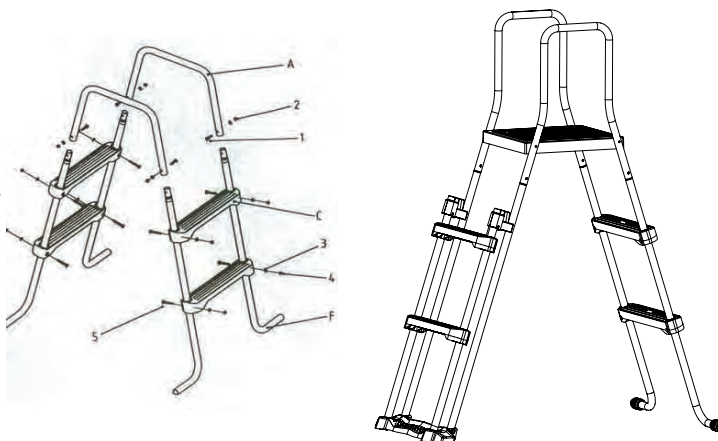
Ponownie sprawdź średnicę basenu i **napelnij go wodą do poziomu maksymalnie kilku centymetrów od dna**. Nie więcej! Wyreguluj/naciągnij powłokę na całym obwodzie basenu tak, by maksymalnie wygładzić fałdy na dnie i bokach. Najlepiej jest to zrobić, stojąc w środku basenu i wygładzając wyściółkę do zewnątrz w kierunku boków basenu. **Pamiętaj**, że wyściółki nie będzie można już wyrównać po napełnieniu basenu większą ilością wody!

Po wygładzeniu zmarszczeń na dnie basenu należy wygładzić fałdy na bokach. Przed napełnieniem upewnij się, że wyściółka nie jest naciągnięta zbyt mocno na krawędź basenu. Przy poziomie wody ok. 30 cm wciąż istnieje możliwość lekkiego wyrównania wyściółki basenu, wstrzymaj się zatem z mocowaniem górnej szyny na krawędź basenu.

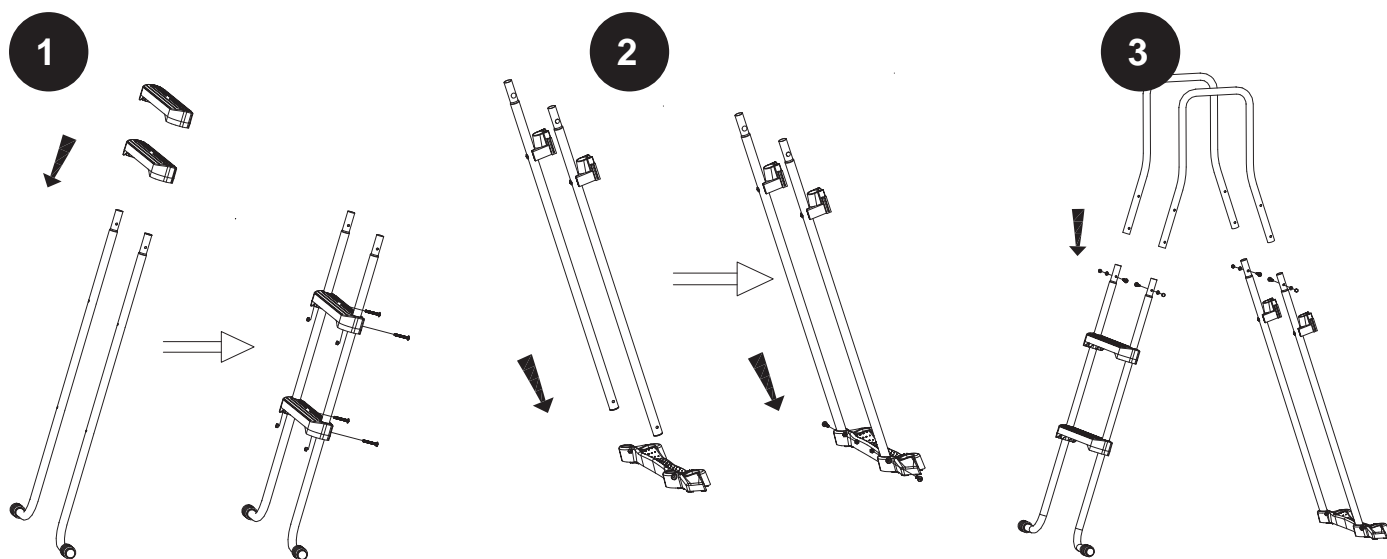
Możesz teraz wlać do basenu więcej wody. Przez ten czas zwracaj uwagę na to, czy basen nie traci swojego okrągłego kształtu. Zdejmij klamerki do prania i przymocuj górną szynę do krawędzi basenu. Górne szyny są montowane w ten sam sposób, co dolne, i powinny być mocno osadzone na całym obwodzie. Poziom wody nie powinien sięgać powyżej ok. 15 cm od krawędzi. Wszelki nadmiar wyściółki można teraz usunąć/przyciąć.

## 6. Drabinka

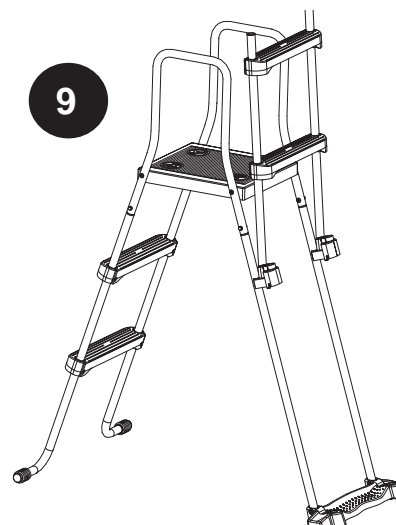
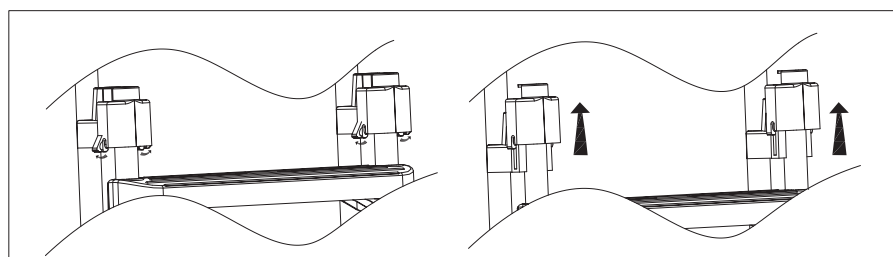
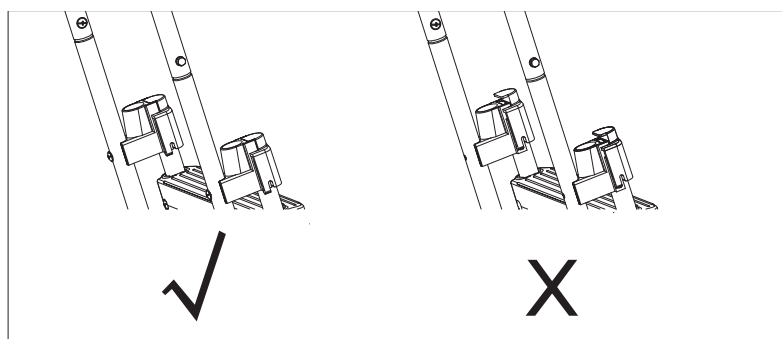
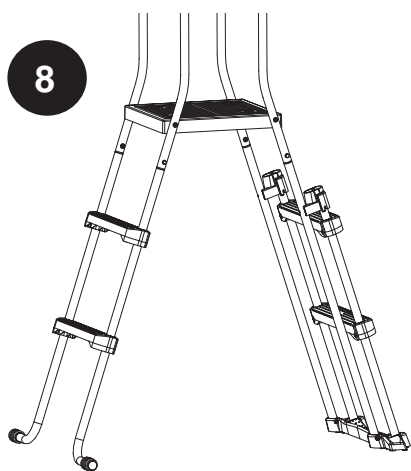
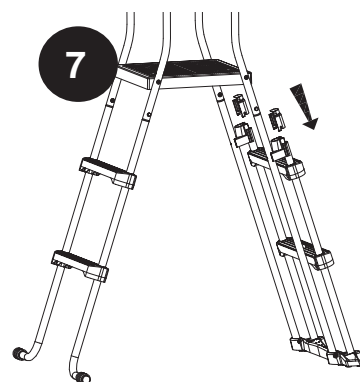
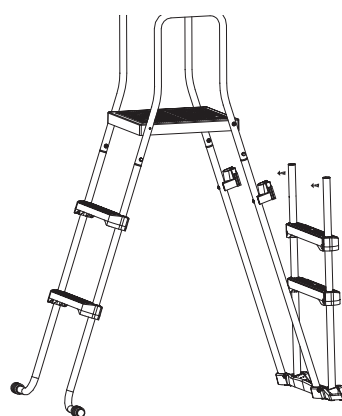
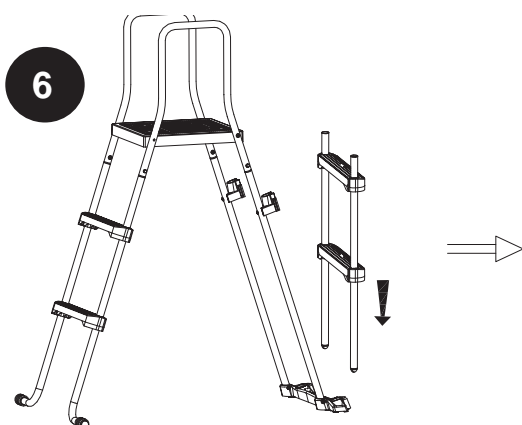
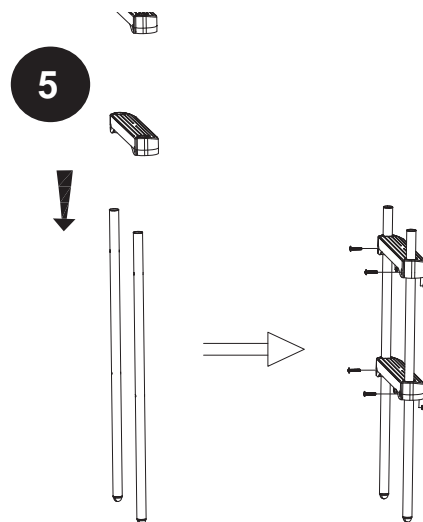
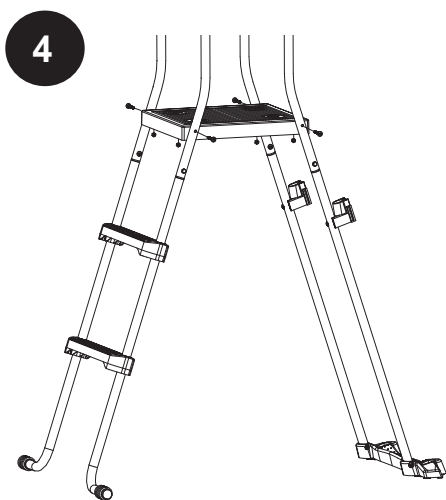
Do basenu dołączona jest drabinka.  
Maks. obciążenie drabinki wynosi 85 kg.



NO.	NAME	MATERIAL	QTY
1	M6X30 bolt	SUS304	4
2	M6 washer	SUS304	4
3	M6 cap nut	SUS304	4
4	step	PP	4
5	M6 lock nut	SUS304	10
6	M6X40 Bolt	SUS304	2
7	bracket	COATED STEEL	2
8	studdle	COATED STEEL	2
9	foot bar	COATED STEEL	4
10	lock	PP	2
11	M6 nut	SUS304	4
12	handrail	COATED STEEL	2
13	sitting platform	PP	1
14	M6X45	SUS304	12







## 7. Montaż skimmera ściennego do zewnętrznego filtra piaskowego

*(wyposażenie dodatkowe – niedołączone do basenu)*

### Dysza zwrotna i skimmer montowany na stałe

Basen ogrodowy Santorini został zaprojektowany tak, by można było go łatwo zmodernizować do użytkowania wraz z zewnętrznym filtrem piaskowym. Filtr piaskowy o wydajności czyszczenia wynoszącej 4 m<sup>3</sup>/h podczas pracy gwarantuje czystsza i bardziej przejrzystą wodę, minimalizuje zapotrzebowanie na preparaty chemiczne oraz umożliwia korzystanie z paneli słonecznych i skuteczne czyszczenie dna basenu.

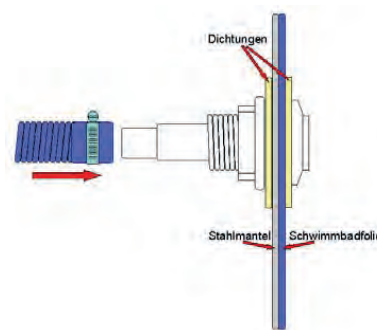
Wyciąć/dociąć ostrożnie okrągłą perforację (obieg powrotny) w ścianie basenu oraz kwadratową perforację na skimmer. Nie można tego zrobić, gdy na wewnętrznej stronie basenu znajduje się wyściółka, więc należy ją najpierw ostrożnie poluzować na górnej szynie w danym miejscu – ewentualnie wymienić wyściółkę na nową. W przypadku nowo montowanego basenu otwory w ścianie basenu należy wykonać przed zamontowaniem wyściółki.

### Obieg powrotny

Napełnij basen wodą do poziomu 5 cm pod okrągłą perforacją na obieg powrotny.

Następnie wytnij krzyżyk w wyściółce za pomocą ostrego noża – nie wychodź przy cięciu poza perforację.

Założ dyszę obiegu powrotnego wraz z jedną uszczelką od wewnętrznej strony basenu i przełoż. Trójkąty powstałe z nadmiaru wyściółki należy równo i precyzyjnie przyciąć od zewnątrz wzdłuż dyszy. Zamontuj drugą uszczelkę od zewnętrznej strony basenu i przykręć dużą nakrętkę od zewnątrz na uszczelce. Użyj taśmy teflonowej na gwincie. Dysza powrotna musi być mocno osadzona, ale nakrętki nie można nadmiernie dokręcać (dokręcić ostrożnie).



Jeśli dysza powrotna jest dostarczana z luźnym króćcem do montażu węża filtra, należy również w tym przypadku zastosować taśmę teflonową na gwincie podczas montażu elementów.

Gdy dysza powrotna jest prawidłowo zamontowana, można zamontować skimmer.

### Skimmer

Należy pamiętać, że skimmer może być dostarczany z dwiema uszczelkami pojedynczymi lub z jedną uszczelką podwójną.

### Montaż skimmera z dwiema uszczelkami

Weź czworokątną ramkę (z twardego plastiku) dołączoną do zestawu skimmera i jedną z uszczelki.

Umieść śrubę w każdym z górnych otworów.

Umieść ramę skimmera na wewnętrznej stronie basenu i przełoż śruby od wewnątrz przez dwa perforowane otwory w ścianie basenu, które są odpowiednio dopasowane. W ten sposób przechodzą one również przez wyściółkę. Upewnij się wcześniej, że rama skimmera i uszczelka są prawidłowo ustawione tak, by wszystkie otwory były ze sobą wyrównane. Po drugiej stronie ściany basenu zamontuj drugą uszczelkę, a następnie wkręć śruby w odpowiednie otwory obudowy skimmera.

W ten sam sposób zmontuj pozostałe śruby od wewnętrznej strony basenu, przez uszczelki do obudowy skimmera. W ten sposób wszystkie otwory śrub pasują do ściany basenu, gdy są prawidłowo zamocowane.

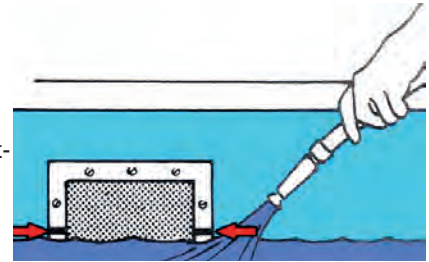
Zwróć uwagę, by uszczelki skimmera były zamontowane równo wzdłuż wycięcia po obu stronach.

Dokręć śruby parami na skos i równomiernie, aby zapewnić szczelność. Należy używać tylko ręcznego śrubokrętu i uważać, aby nie przekręcić gwintu (nie używać wkrętarki elektrycznej!!).

Oстрым ножом usuń wyściółkę znajdującą się wzdłuż krawędzi wewnątrz otworu skimmera. Następnie ponownie dokręć ostrożnie śruby.

### **Montaż z podwójną uszczelką**

Napełnij basen wodą do poziomu 5 cm. pod wycięciem na skimmer.  
Ostrożnie wytnij otwór w wyściółce dopasowany do wycięcia w ścianie basenu. Zamontuj uszczelkę w wycięciu w ścianie na skimmer tak, aby objęła ona naokoło zarówno wyściółkę, jak i ścianę basenu. Zwróć uwagę, aby zrównała się ona odpowiednio z otworami na śruby na wszystkich czterech bokach. Przymocuj ramę wewnętrzną skimmera od wewnątrz do obudowy skimmera.



## **8. Informacje dotyczące wkopywania basenu w ziemię**

Oferowane przez nas baseny ze stalowymi ścianami są zasadniczo przeznaczone do użytkowania jako wolnostojące baseny ogrodowe. W związku z tym należy pamiętać, że gwarancja na produkt nie obejmuje uszkodzeń spowodowanych nieprawidłowym montażem lub przypadkiem, gdy użytkowany basen jest wkopany w ziemię. Jeśli basen ma zostać wkopany, zaleca się powierzenie tego zadania fachowcowi.

Jeśli chcesz samodzielnie wkopać basen, konieczne jest przestrzeganie następujących istotnych, nadrzędnych zasad:

### **Lokalizacja:**

Dowiedz się od lokalnych władz, czy na umieszczenie basenu w wybranym miejscu wymagane jest pozwolenie. Przed wybudowaniem i wkopaniem basenu zaleca się również kontakt ze swoim ubezpieczycielem. Jako właściciel basenu masz obowiązek poinformować ubezpieczyciela o tym, że na Twojej posesji znajduje się basen.

### **Przygotowanie:**

Wybierz miejsce, w którym basen ma zostać ustawiony.

W przypadku basenów okrągłych należy zaznaczyć średnicę większą o 1 metr od samego basenu. W przypadku basenów owalnych zaznaczony obszar powinien być dłuższy o 1 metr od długości basenu i 2 metry szerszy od jego szerokości.

### **Podłoże:**

Podłoże, na którym basen ma zostać umieszczony, musi być absolutnie równe i w 100% twarde i stabilne. Nigdy nie należy montować basenu na miękkim lub grząskim podłożu, które mogłyby powodować osiadanie basenu pod ciężarem wody. Pamiętaj, że 1000 l = > 1m<sup>3</sup> = > 1000 kg! W podłożu nie może być dziur, kamieni, roślin ani korzeni, które mogłyby przebić wyściółkę.

Zaleca się wylanie podłoża o grubości 15 cm z betonu zbrojonego siatką. Podłoże takie powinno być całkowicie gładkie i w 100% wypoziomowane.

Dla zabezpieczenia wyściółki należy zawsze ułożyć wykładzinę na podłożu. Pod spodem basenu można również ułożyć dodatkową warstwę izolacyjną z płyt styrolitowych o grubości 50 mm.

Wybierz dla basenu nasłonecznione miejsce, blisko wody, kanalizacji i elektryczności.

Nie umieszczaj basenu na przewodach elektrycznych, gazowych ani w miejscach z wysokim poziomem wód gruntowych.

Nie stawiaj basenu pod napowietrznymi liniami energetycznymi.

Wybierz miejsce osłonięte, gdzie w bezpośrednim pobliżu nie ma drzew, gdyż w przeciwnym razie do basenu będą spadać liście. Skimmer basenowy umieść tak, by wiatr w normalnych warunkach dmuchał w jego stronę.

Pamiętaj, że filtr basenowy i pompa zawsze muszą być zamontowane na poziomie dna basenu.

### Wykop:

Pamiętaj, aby uwzględnić lokalizację skimmera, rury powrotnej i drabinki. Głębokość wykopu powinna być o 15 cm większa niż wysokość basenu. Jeśli więc wysokość basenu wynosi 120 cm wysokości, głębokość wykopu powinna wynieść 135 cm.

### Montaż – wariant 1: Wykonanie podkładu basenu z drewna

Gdy podłoże jest gotowe, umieść basen w taki sam sposób, jakby stał swobodnie na ziemi. Zawsze zaleca się, by basen stał całkowicie swobodnie w wykopie ziemnym i nie stykał się z innymi konstrukcjami. Z tego powodu poza płytą podstawy podłoże musi być wyrównane i nachylone na zewnątrz, aby po ściankach basenu nie spadała ziemia ani żwir, nawet przy intensywnych opadach. W związku z tym basen musi być umieszczony w otworze w kształcie leja z poziomą płytą podstawy. Wykonanie nachylonych ścian podłoża można przeprowadzić na różne sposoby. Mogą być one wykonane z muru z cegieł lub inaczej – nie ma to znaczenia. Należy jednak zapewnić, by basen stał zawsze swobodnie w otworze. Należy zasięgnąć porady specjalisty od budownictwa w zakresie najodpowiedniejszego sposobu przygotowania danej lokalizacji.

Zaleca się wykończenie wkopywania poprzez wybudowanie drewnianego pokładu wokół całego basenu. Pokład ten można postawić na słupkach umieszczonych pierścieniowo w odległości 20-30 cm od krawędzi basenu. W ten sposób uzyskuje się zagłębiony basen na poziomie gruntu z otaczającym pokładem, który umożliwi wygodne poruszanie się i opalanie się.

### Wariant 2: Wybudowany na zewnątrz drewniany pokład basenu.

Istnieje również możliwość zagłębienia basenu w bardziej tradycyjny sposób. Basen należy w takim przypadku zamontować, jak opisano powyżej, na płycie podstawy i połączyć z systemem filtra zbrojonym elastycznym węzłem lub sztywną rurą. Filtr i pompę należy umieścić w oddzielnym wykopie, w którym powinno być dostatecznie dużo miejsca do ich bezproblemowej obsługi. Należy pamiętać o miejscu na skimmer, rurę powrotną i drabinkę.

### Instalacja:

Postępuj zgodnie ze wskazówkami zawartymi w niniejszej instrukcji, montując basen tak samo, jak gdyby był wolnostojący. Basen jest połączony z systemem filtrującym sztywną rurą PVC lub zbrojonym elastycznym węzłem.

Napełnij basen wodą. Napełniając basen wodą, zawsze używaj węża, aby powłoka wewnątrz basenu miała czas, by się dokładnie rozciągnąć. UWAGA: nigdy nie należy napełniać basenu z hydrantu pożarowego, ponieważ zbyt silny strumień może uszkodzić basen.

Teraz obłóż basen kilkoma warstwami materiału izolacyjnego o grubości 20 mm (styropian) wokół całej długości ściany basenu. Izolację przymocuj taśmą. Okładzina powinna całkowicie izolować ścianę basenu od bezpośredniej styczności z piaskiem, betonem lub innymi materiałami.

Szczelinę pomiędzy podłożem a ścianą basenu należy wypełnić suchym betonem, będącym mieszaniną złożoną z 1/5 cementu i 4/5 drobnego żwiru. Pamiętaj, by wcześniej napełnić basen wodą. Pracę tę należy wykonywać etapami, wypełniając ok. 30 cm na raz, za każdym razem wokół całego basenu. Nie ubijaj materiału, gdyż może to powodować wgniecenia i odkształcenia w ścianie basenu.

Pamiętaj, że w przypadku wkopywania basenu owalnego w taki sposób, należy zawsze postawić ścianę oporową przy każdym długim boku basenu, aby zapobiec naporowi ziemi od zewnątrz.

### Konserwacja basenu:

Należy regularnie sprawdzać, czy basen jest w nienagannym stanie. Wyściółka musi być czysta, węże basenowe prawidłowo podłączone, drabinka prawidłowo ustawiona, a system filtracyjny optymalnie skonfigurowany.

Należy pamiętać o sprawdzaniu, czy wartości pH i zawartości chloru są prawidłowo ustawione, aby woda pozostawała świeża i zdezynfekowana.

## 9. Przygotowanie przed zimą

Kiedy kończy się lato i sezon kąpielowy, należy postępować zgodnie z poniższymi instrukcjami, aby przygotować basen na zimę.

### **Ważne:**

Nieprzebranie zaleceń dotyczących przygotowania przed zimą może spowodować utratę gwarancji, a w najgorszym przypadku doprowadzić do uszkodzenia basenu.

#### **1. Obniż poziom wody w basenie.**

Obniż poziom wody w basenie do ok. 15 cm poniżej przewodu powrotnego. Alternatywnie załóż korek zimowy (nr art. 1519) na dyszy obiegu powrotnego, aby podnieść poziom wody do 15 cm poniżej skimmera. Odłącz wszystkie węże podłączone do skimmera i pompy. Upewnij się, że z obudowy skimmera została odprowadzona cała woda oraz że woda może swobodnie wypłynąć.

#### **2. Sprawdź wszystkie połączenia i śruby.**

Upewnij się, że wszystkie połączenia ramy są prawidłowo zamocowane. Sprawdź, czy ściana basenu nie wysunęła się z dolnej szyny. Upewnij się, że wszystkie wkręty i śruby są dobrze dokręcone.

#### **3. Sprawdź, czy nie występuje rdza.**

Pomaluj wszystkie zardzewiałe powierzchnie farbą antykorozyjną.

#### **4. Sprawdź wyścielenie basenu.**

Upewnij się, że górna część wyścielenia jest dobrze przymocowana do ściany basenu za pomocą plastikowej listwy. Nie należy zdejmować wyścielenia z basenu. Usunięcie wyścielenia powoduje utratę gwarancji. Nie usuwaj całej wody z basenu.

#### **5. Sprawdź, czy nie ma dziur.**

Sprawdź, czy w wyścieleniu nie pojawiły się dziury. Napraw wszystkie dziury przy pomocy zestawu do łatania basenów. Małe otwory w zimie mogą spowodować duże uszkodzenia basenu.

#### **6. Akcesoria basenowe.**

Wyjmij wszystkie akcesoria z basenu, w tym drabinkę. Pozostaw skimmer zamontowany. Upewnij się, że skimmer jest zamknięty od góry i a otwór w dnie otwarty, aby umożliwić ewentualny odpływ wody.

#### **7. Czyszczenie**

Po fizycznym wyczyszczeniu basenu, dostosowaniu pH i chlorowaniu szokowym dodaj do wody preparat na okres zimowania. Przeciwdziała to osadzaniu się glonów i osadów wapiennych w basenie.

#### **8. Filtr.**

Wyjmij węże basenowe z filtra. Opróżnij całkowicie filtr piaskowy z wody i piasku i umieść go na zimę w miejscu chronionym przed mrozem.

#### **9. Zminimalizuj potencjalne uszkodzenia spowodowane silnym oblodzeniem.**

Oslony basenu (nr art. 1613) umieszcza się na całej powierzchni basenu. Utrzymują się one na powierzchni wody. Pochłaniają one ewentualny nadmierny napór powodowany przez oblodzenie, ograniczając w ten sposób ryzyko uszkodzenia wyściółki basenu przez mróz.

## 10. Przykryj basen osłoną zimową

Aby zapobiec dużemu zabrudzeniu i powstaniu warunków sprzyjających rozwojowi glonów i bakterii, basen należy przykryć ciemną osłoną zimową. Osłonę należy zamocować załączoną linką zabezpieczającą.

**Szczegółowe informacje na temat filtrowania, uzdatniania wody, przygotowania przed zimą i akcesoriów można uzyskać u dystrybutora basenów lub na stronie [www.swim-fun.com](http://www.swim-fun.com)**

## 10. Serwis

Posiadamy specjalistyczną wiedzę na temat naszych produktów i branży, w której działamy, dzięki czemu pomoc można uzyskać łatwo i szybko. Jeśli masz pytania lub potrzebujesz więcej informacji, zadzwoń pod numer:

**Obsługa klienta + 45 70 22 68 56**

Jeśli potrzebujesz przeprowadzenia serwisowania lub chcesz zgłosić reklamację, prześlij zgłoszenie bezpośrednio w naszym systemie wsparcia technicznego. Przejdź do strony głównej w obszarze WSPARCIE TECHNICZNE.

## 11. Gwarancja

Udziela się 12-miesięcznej gwarancji (+ prawa do składania reklamacji przez okres 12 miesięcy). Okres gwarancji rozpoczyna się od daty zakupu określonej na dowodzie zakupu. Dowód zakupu należy okazać w przypadku obsługi serwisowej w okresie gwarancyjnym. W związku z tym ważne jest, aby zachować dowód zakupu.

Gwarancja nie obowiązuje w przypadku normalnego zużycia eksploatacyjnego, zarysowań, zużycia oraz uszkodzeń kosmetycznych. Ponadto gwarancja nie obejmuje uszkodzeń powstałych w wyniku:

- nieodpowiedniego użytkowania lub obsługi, w tym uszkodzeń spowodowanych mrozem w wyniku nieodpowiedniego przechowywania,
- upadku lub uderzenia,
- napraw, modyfikacji itp. przeprowadzonych przez inny podmiot niż centrum serwisowe Swim & Fun Scandinavia.

## 12. Reklamacje

W przypadku reklamacji prosimy o kontakt ze Swim & Fun Scandinavia za pośrednictwem strony [swim-fun.com/Support](http://swim-fun.com/Support). Uszkodzony produkt należy dostarczyć w opakowaniu chroniącym przed uszkodzeniami w trakcie transportu. Użytkownik ponosi odpowiedzialność za bezpieczne dostarczenie produktu. Prosimy o podanie imienia i nazwiska, adresu, numeru telefonu i ewentualnie adresu e-mail, jeżeli produkt ma zostać przesłany z powrotem do użytkownika. Należy pamiętać o opisanie usterki produktu.

## 13. Akcesoria

### Zalecane podstawowe wyposażenie do basenu:



#### Wykładzina na podłoże

Nigdy nie należy o niej zapominać! Przed ustawieniem basenu należy rozłożyć pod basenem wykładzinę, która zabezpiecza wyściółkę basenu przed uszkodzeniami mechanicznymi oraz przebicciem od spodu przez drobne kamienie lub korzenie. Dzięki tej wykładzinie dno basenu jest również przyjemniejsze do chodzenia.

Artykuł: 2115 Wykładzina na podłoże Ø3,50M

Artykuł: 2114 Wykładzina na podłoże Ø4,60M



#### Przykrycie letnie

Przykrycie letnie zapewnia izolację basenu, zapobiegając znacznej utracie ciepła w nocy, gdy powietrze staje się chłodniejsze. Dzięki temu utrzymywana jest temperatura w basenie, co przedłuża sezon kąpielowy. Jednocześnie przykrycie letnie chroni przed wpadaniem do basenu zanieczyszczeń z powietrza i liści. Jeśli do basenu podłączony jest podgrzewacz solarny, przykrycie letnie jest niezbędnym wyposażeniem. Przykrycie letnie umieszcza się na powierzchni wody, stroną z pęcherzykami powietrza do spodu.

Artykuł: 2103 Przykrycie letnie Ø3,50M

Artykuł: 2102 Przykrycie letnie Ø4,60M



### Przykrycie zimowe

Przykrycie zimowe należy stosować jesienią, gdy basen nie jest już używany. Zapobiega ono wпадaniu liści, owadów i zanieczyszczeń do basenu. Przykrycie mocuje się wokół basenu za pomocą dostarczonej w zestawie linki zabezpieczającej i kłódki. Dzięki temu basen chroniony jest przed niepożądanym dostępem —jednak przykrycie nie stanowi osłony bezpieczeństwa. Przykrycie może być też wykorzystywane w sytuacjach, gdy basen nie jest użytkowany przez dłuższy okres w innych porach roku.

Artykuł 2109 Przykrycie zimowe Ø3,50M

Artykuł 2108 Przykrycie zimowe Ø4,60M



#### Kij teleskopowy

3-częściowy, 1,20 – 3, 60M

Artykuł: 1515



#### Pool Care Basic

Podstawowy zestaw akcesoriów basenowych: Cały sprzęt potrzebny do podstawowej pielęgnacji basenu.

Artykuł 1014



#### Zbieracz powierzchniowy

Służy do zgarniania z powierzchni wody liści, zanieczyszczeń itp. Można go montować na kiju teleskopowym.

Artykuł: 1506



#### Siatka do dna

Służy do łatwego czyszczenia dna basenu z liści itp. Można ją montować na kiju teleskopowym.

Artykuł: 1507



#### Szczotka

Bardzo duża i miękka szczotka do basenu służąca do czyszczenia wyściółki.

Artykuł: 1504



#### Dozownik środków chemicznych

Służy do dozowania wolno rozpuszczających się tabletek z chlorem (20 g). Specjalny model z zabezpieczeniem przed dziećmi!

Artykuł: 1567



#### Termometr

Wskazuje temperaturę wody w basenie.

Artykuł: 1527

#### Aby zmodernizować basen SANTORINI przez zasto-

**stawianie systemu z filtrem piaskowym, wymagane są dodatkowo następujące elementy:**



**Filtr workowy do skimmera**

Wydajne małe worki filtracyjne, które łatwo umieścić w skimmerze basenowym. Wychwytyją fizyczne zanieczyszczenia, zanim dotrą one do filtra. Stosowanie worków filtracyjnych zmniejsza zużycie zarówno preparatów chemicznych, jak i wody, ponieważ nie ma potrzeby tak częstego wykonywania płukania wstecznego filtra piaskowego w celu usunięcia nagromadzonych zanieczyszczeń.

Artykuł 1549 (5 worków/opk.)



**Wąż basenowy**

Elastyczny wąż do basenów wolnostojących. Średnica Ø32 mm lub Ø38 mm. Oba rozmiary można stosować w systemie ze skimmerem i filtrem piaskowym SWIM & FUN.

Artykuł 1582 Ø 32 mm Wąż basenowy, 6,6 m (w dzielonych odcinkach po 1,20 m)

Artykuł 1542 Ø 38 mm Wąż basenowy, 9,0 m (w dzielonych odcinkach po 1,50 m)



**System z filtrem piaskowym**

Na przykład filtr piaskowy 1044 o wydajności czyszczenia 4500 l/h. Filtr pia-

skowy skutecznie czyści wodę, a pompa może również służyć do odsysania zanieczyszczeń z dna basenu lub wymuszania obiegu wody przez kolektor słoneczny. Filtr piaskowy oczyszcza się samoczynnie, więc piasku nie trzeba wymieniać w trakcie sezonu.

Artykuł 1050



**Filterballs**

Używane w systemach filtra piaskowego zamiast piasku. 700g = 25 kg,

Artykuł 1069



**Piasek filtracyjny**

Specjalny piasek do systemów filtrów piaskowych, uziarnienie 0,4 – 0,8 mm. Do użytku w filtrze piaskowym.

Artykuł 1903: Worek 18 kg.

**Akcesoria na zimę**

**Akcesoria zapobiegające uszkodzeniu basenu przez mróz**



**Zimowa osłona skimmera**

Oslonę można założyć na skimmer na zimę. Pochłania dodatkowy napór powodowany przez oblodzenie skimmera.

Artykuł: 1612



**Zimowa osłona basenu**

Oslony basenu układa się na całej powierzchni basenu. Utrzymują się one na powierzchni wody. Pochłaniają ewentualny nadmierny napór powodowany przez oblodzenie, ograniczając w ten sposób ryzyko uszkodzenia wyściółki basenu przez mróz.

Artykuł: 1613



**Zimowy korek do obiegu powrotnego**

Gwintowany korek zamykający, przy pomocy którego można łatwo zamknąć obieg powrotny po odłączeniu wężu.

Artykuł: 1519



**Zawór zamykający do skimmera**

Używane są dwa - jeden do skimmera i jeden do montażu na dyszy powrotnej.

Artykuł: 1555

**Uzdatnianie wody**

**Podstawowe środki do pielęgnacji wody potrzebne do basenu ogrodowego**



**pH Minus**

Środek do regulacji pH wody, gdy poziom pH jest powyżej idealnego poziomu 7,0-7,4.

Artykuł: 1714 -1,5 kg.





### pH Plus

Środek do regulacji pH wody, gdy poziom pH jest poniżej idealnego poziomu 7,0-7,4.

Artykuł: 1712 -1,5 kg.

---



### Klor Starter

Szybka i skuteczna podstawowa dezynfekcja wody podczas napełniania basenu. Również do regularnego stosowania w sezonie kąpielowym do błyskawicznego uzdatniania wody.

Artykuł: 1701 -1 kg.

---



### Chlor Weektab

Wolno rozpuszczające się tabletki z chlorem o masie 20 g pozwalają utrzymać czystość wody latem.

Artykuł: 1737 -1 kg.

---



### Tabletki Combitab

Tabletki Combitab 20 g niezawierające chloru, typu „3 w 1”. Uzdatnianie wody bez użycia chloru.

Artykuł: 1758

---



### Paski Pool Test Strips

Paski testowe do łatwego pomiaru poziomu pH/zawartości chloru w wodzie.

Artykuł: 1737 – 50 szt.

---



### Klar Pool

Zapobiega tworzeniu się śliskich osadów na wyściółce basenu, a także przebarwieniom wody.

Artykuł: 1716 -1 l.

---



### Easy Pool

Easy Pool stanowi łatwą i prostą alternatywę dla preparatów chlorowych wolno rozpuszczających się i Klar Pool.

Produkt do jednorazowego użycia — wystarcza na 1–2 miesiące.

Artykuł: 1775 – mini

---



© All rights reserved Swim & Fun Scandinavia ApS 2020

Swim & Fun Scandinavia ApS  
info@swim-fun.dk · www.swim-fun.com



# USER MANUAL

## Filterballs System 100W

(Art. 1087)

Accessories .....	3
Danish .....	6
Swedish.....	17
Finnish .....	28
Norwegian .....	39
English.....	50
German .....	61
Dutch .....	72
Polish .....	83

# PURE BATHING PLEASURE

Swim & Fun Scandinavia offer water care products and pool accessories for all pool sizes. Choose between multi-products such as our EasyPool disposable dispenser that keeps the water clean and inviting, even when you are not at home. Or try the practical chlorine-free CombiTabs that are easily added to the water via a floating dispenser or directly into the skimmer.

Do you prefer to dose the water care products separately, they can all be purchased individually in practical 1 l / 1 kg tubs - all with childproof caps and detailed instructions. In that case, we recommend the practical spoon with built-in weight.

Remember that successful water care is based on a balanced pH level. The water must be neutral (value between 7.0 and

7.4). You can easily test the water's pH level with Swim & Fun Test Strips. If the value is below 7.0 raise with pH Plus. If above 7.4 lower with pH Minus.

Besides pools, sand filter systems and basic pool accessories Swim & Fun offer many opportunities to make the bathing experience even better: Outdoor solar showers, Sun heaters, LED pool lamps and much more.

JOIN OUR NEWSLETTER



and get tips, tricks and good advice about pool care directly to your mailbox!



Visit [swim-fun.com](http://swim-fun.com) and learn more about pool care.



## POOL CLEANERS

There are both manual ones mounted on a telescopic rod and robotic pool cleaners that do the job perfectly all by them selves.

Swim & Fun's robotic pool cleaners you simply connect to a power outlet, and they will automatically clean your pool on the bottom and/or sides.

Manual pool cleaner with side brushes. No. 1513



CleanRunner Robot. No. 1046



Smart-Kleen Robot. No. NC22EU



# HEAT PUMPS PLUG & PLAY

- Zero cost of installation
- High energy efficiency
- Quiet
- Easy to operate



The Swim & Fun Xpress heat pump collects energy from the air and transfers it to the pool water. For each used kW the heat pump produces 5 kW to the pool. It is a very energy efficient and environmentally friendly solution, because more than 80% of the energy produced by the Xpress heat pump, is collected from the air.

You can enjoy the bathing experience in the comfortably heated pool water, even though the pump is operating, as the pump is also very quiet.

## COVERS

There are pool covers for various purposes. A standard pool cover that prevents dirt in the water. A summer cover with thermo function will help maintain the temperature of the bath water during the season, and is a must if you have solar heaters or heat pumps connected to your pool. A winter cover, or all-season cover, with wire lock provides security and protects against evaporation. At the same time it prevents sunlight to enter the pool, which can cause increased algae development. And last but not least, a ground cover under the pool protects the liner from sharp elements.



## FILTERBALLS GIVES YOU CRYSTAL-CLEAR POOL WATER

**Filterballs have a superior filtering effect compared to normal filter sand or loose cartridge filters.**

Filterballs form an effective filter layer that adapts to the shape of any filter and catches suspended particles in the water down to 10 micrometres. (Filter sand catches suspended particles down to 40-50 micrometres.)

Filterballs are also much easier to handle – 700 grammes of Filterballs replace 25 kg of filter sand. Read more at [swim-fun.com](http://swim-fun.com) and find your nearest distributor.



# SOLAR SHOWERS

If you jump in the pool without rinsing yourself under a shower first, you add 200 times more bacteria to the poolwater. A garden shower near the pool makes it easy for everybody to take a quick rinse before dipping in.

And why settle for cold water when you can choose a solar shower where the water is heated by the sun's rays completely for free.

Our solar showers are easy to install as you simply connect it to a garden hose.



# AVOID FROST DAMAGES TO THE POOL, LINER AND SKIMMER

When pools are left with water during the winter, frost may expand the water, thus causing damage to the liner and walls. Winterfloaters and skimmer iceprotectors equalizes pressure to avoid damage.

The winterfloaters can be joined and fitted with a cord across the pool. If your pool is large, you may want to connect several together.



## Indholdsfortegnelse:

1. Generelt .....	6
1.1 Advarsler og sikkerhedsinstruktioner .....	7
1.2 Garanti .....	8
2. Specifikationer.....	9
3. Tilslutning til el - sikkerhedsregler .....	9
4. Styklister.....	10
5. Opstilling af filtersystem .....	10
5.1 Montering .....	10
5.2 Tilslutning til poolen.....	13
6. Den første ibrugtagning.....	13
7. Drift, vandpleje og tilbehør .....	14
8. Problemløsning .....	15
9. Vinteropbevaring .....	15
10. Reservedele .....	16



## 1. Generelt

Tak fordi du har købt et Swim & Fun produkt. Vi udvikler og forbedre løbende vores produkter. Skulle dette produkt mod forventning have fejl eller mangler, beklager vi ulejligheden og beder dig venligst kontakte din forhandler eller vores kundeservice på [swim-fun.com](http://swim-fun.com)

Dette produkt er udelukkende til privat brug og er ikke egnet til kommerciel benyttelse.

Du har købt et teknisk produkt. Håndteringen er nem og enkel, men kræver overholdelse af visse forholdsregler. Vi beder dig derfor læse følgende instruktioner omhyggeligt!

Filterballs i tanken sikrer at snavs og andre flydende partikler effektivt fjernes fra badevandet. Det beskidte vand ledes fra poolen via en slange til filterpumpen, som pumper vandet videre over i filtertanken. Når vandet ledes gennem filtertanken opfanget snavset af filterkuglerne, og det rene vand flyder tilbage gennem tilbageløbsslangen til poolen.

Det er nødvendigt at anvende en skimmer (overfladeskimmer), for at benytte filtersystemet. Det skal enten være en integreret skimmer (indbygget i poolvæggen - foto 1) eller en ophængt skimmer (hænger over poolvæggen - foto 2).



Foto 1 - indbygget skimmer



Foto 2 - ophængt skimmer

Filterballs i passende mængde er inkluderet. Ved senere genfyldning bruges ca. 320 g filterballs. Dette sandfiltersystem er udviklet og fremstillet efter vore høje standarder for holdbarhed, sikkerhed og håndtering. Følges manualens råd og forskrifter, vil produktet fungere upåklageligt i mange år frem.

---

## BEMÆRK:

Hvis der ikke benyttes en skimmer i poolens overflade, er der risiko for at pumpen kan blive tilstoppet med indsugede blade og andre større objekter, hvorefter pumpetrykket og vandcirkulationen vil aftage gradvist. En tilstoppet pumpe vil ikke være omfattet af garantien.

---

## ADVARSEL

Filtersystemet skal placeres på en hård flade som f.eks. en betonflise eller lignende. Filtersystemet må ALDRIG under nogle omstændigheder placeres direkte på græsset eller i en fordybning, med risiko for oversvømmelse eller overophedning. Placér eller sænk ALDRIG filteret og/eller pumpen ned i vand.

---

### 1.1 Advarsler og sikkerhedsinstruktioner

Læs alle advarsler nedenfor. Undladelser heraf kan medføre alvorlig personskade.

- Dette apparat er ikke beregnet til brug af personer (herunder børn) med nedsatte fysiske, sensoriske eller mentale evner, eller manglende erfaring og viden, medmindre de har fået tilsyn eller vejledning vedrørende brug af apparatet af en person, der er ansvarlig for deres sikkerhed.
- Blokér ikke indsuget på pumpen eller i poolen. Dette kan medføre alvorlig skade.
- Undgå elektrisk stød. Brug IKKE forlængerledninger eller fler-stiks adaptere. Benyt ikke filtersystemet hvis ledningen er beskadiget.
- Ledningen må ikke begraves. Sørg for at den placeres, så man ikke falder over den, eller risikerer at køre den over med f.eks. en græsslåmaskine. Ledningen må ikke knækkes eller placeres/trækkes hen over skarpe kanter.
- Advarsel! Produktet må kun tilsluttes strømkilde med jordforbindelse og være tilsluttet et HFI/HPFI anlæg. Overhold de tekniske specifikationer i denne manual for at undgå fare, og sørg for at strømforsyningen hurtigt kan afbrydes. Rådfør dig med en kvalificeret, professionel elektriker, så produktet bliver tilsluttet ordentligt og sikkert.
- Overlad evt. reparation til eksperter for at undgå farer. Kontakt et specialistværksted. Ansvar og garanti bortfalder, hvis reparationer udføres af andre end vores serviceværksted.
- Ikke korrekt installeret udstyr kan forårsage at dele går i stykker, medføre skader eller ødelægge hele filtersystemet. I så fald dækker garantien ikke.



- Brug ALDRIG forbindelsesslangen som håndtag, når filteret skal flyttes.
- Skal placeres min. 3.5 m. væk fra poolkanten for at undgå at børn kan klatre op i poolen via filtersystemet.
- Filtersystemet må ikke være i drift uden vand, fordi vandet nedkøler systemet. Mangel på vand i systemet vil beskadige motoren. Garantien dækker ikke skader opstået ved drift uden vand.
- Tænd og sluk ALDRIG for filtret, når du står i vand eller har våde hænder.
- Håndtér ALDRIG produktet, når strømmen er tilsluttet.
- Træk aldrig i ledningen for at fjerne stikket fra strømforsyningen. Træk altid i proppen.
- Hold produktet i afstand fra åben ild og varme overflader.
- Anvend aldrig petroleums baserede væsker/opløsningsmidler, da disse vil ødelægge plasten.
- Hold børn væk fra alt elektrisk udstyr.

## **1.2 Garanti**

Garantiperioden gælder fra købsdatoen på din købskvittering. Kvitteringen skal fremvises ved service henvendelser i garantiperioden. Det er derfor vigtigt, at du gemmer din købskvittering. Garantien dækker ikke almindelig brug, ælde, slitage, ridser, slid eller kosmetiske skader. Reservedele der bliver monteret senere, forlænger ikke garantitiden på hele produktet.

### **Mere specifikt dækker garantien ikke skader som følge af:**

- Forkert brug og håndtering.
- Fald eller stød
- Reparationer, ændringer eller etc. som er udført af andre end Swim & Fun servicecenter.
- Forkert opbevaring f.eks. ekstremt høje eller lave temperaturer, herunder frostskaeder

Ved reklamation skal du kontakte Swim & Fun's kundeservice. Ved indlevering af en defekt vare skal produktet være emballeret, så det er beskyttet mod transportskade. Det er dit ansvar, at produktet kommer sikkert frem. Du bedes oplyse navn, adresse, telefonnummer og e-mail-adresse - hvis produktet skal returneres til dig! Husk altid at oplyse hvad der er galt med dit produkt.

### **Erklæring om begrænset garanti**

Filtersystemet installeres og benyttes i overensstemmelse med brugermanualens instruktioner. Der må KUN benyttes originale reservedele. Udskiftelige sliddele, hvor garantien ikke gælder:

- Alle O-ringe
- Mekanisk tætning, komplet
- Filterslange mellem pumpe og filter

## 2. Specifikationer

Filterpumpe FT100 ECM / GS, filtertank med Filterballs, slangetilslutning Ø 32/38 mm og platform til pumpe.

Model	1087
Max. pool volumen	19.000 liter
Anbefalet pool volume	14.000 liter
Rensekapacitet ved 0,4 bar:	3.800 liter/time
Pumpe kapacitet	4.000 liter/time
Hmax	5 m
Qmax	67 liter/min.
Effekt	100 W / 0,10 kW
Tilslutning	230 V, 50 Hz
Filterballs mængde:	320 g
Pool størrelse:	maks. 19 m <sup>3</sup>
Pumpe drifthastighed	2900 min
Filterpumpe:	Ikke selvstændig
Sikkerhedsklassificering	Class B, IPx8

## 3. Tilslutning til el - sikkerhedsregler

Pumpen skal tilsluttes 230V strøm med 30 mA, have jordforbindelse og være tilsluttet et HDFI anlæg. Fjern ALTID strømstikket fra kontakten, når der skal arbejdes med pump og filter.

---

### BEMÆRK:

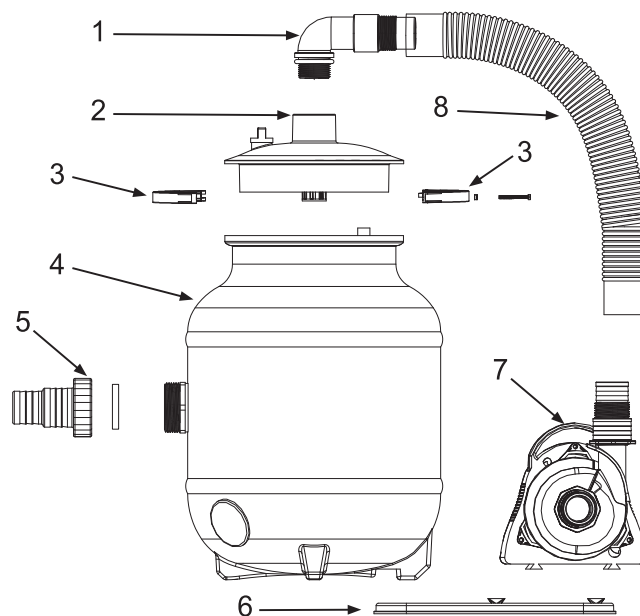
Inden produktet tages i brug er det yderst vigtigt at læse og følge de advarsler og sikkerhedsforanstaltninger, som denne manual indeholder. Følger man ikke foreskrifterne, kan proproduktet ødelægges eller forårsage alvorlig personskade.

---

## 4. Stykliste

Følgende ting skal findes i emballagen:

1	90° umbraco nøgle
2	Transparent dæksel
3	Låserring
4	Filtertank
5	Gevindforbindelse Ø32/38
6	Base for filterpumpe
7	Filterpumpe
8	Forbindesslange Ø32 mm



## 5. Opstilling af sandfiltersystem

Montér systemet på den endelige placering. Afstanden fra poolkanten til filtersystemet skal være minimum 3,5 m. Vandtemperaturen må ikke overstige +35 °C eller falde under 0 °C. Træk altid strømstikket ud inden du arbejder med installering.

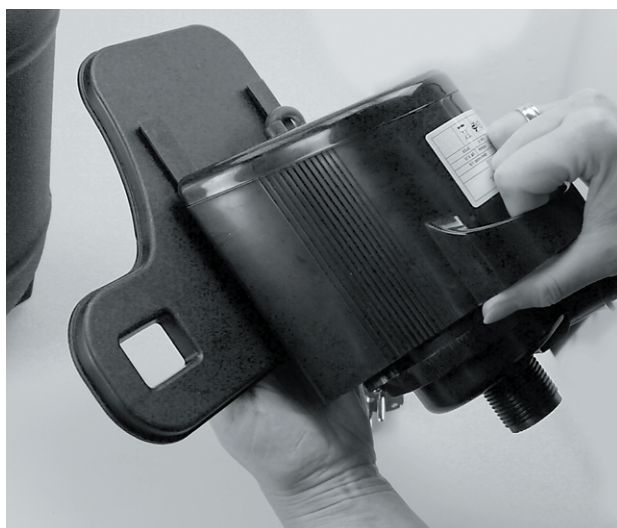
### BEMÆRK:

Filtersystemet skal ALTID være placeret i niveau med poolbunden, så vandet af sig selv vil flyde naturligt mod pumpen. Er poolen nedgravet skal sandfiltersystemet tilsvarende placeres i en filterskakt, så vandet selv løber til pumpen. Husk at skakten skal forblive tør. Derfor skal den have et afløb så evt. vand ledes bort fra skakten.

### 5.1 Montering af filtersystemet







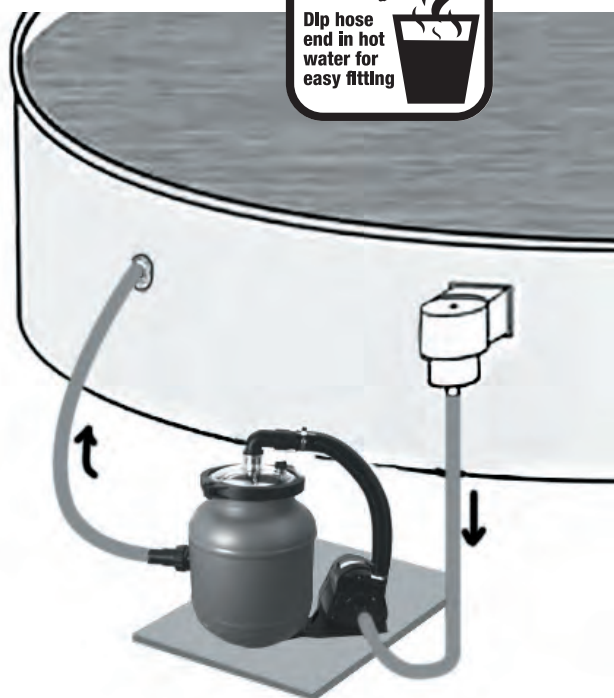
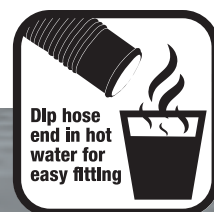


## 5.2 Tilslutning til pool (figur 10)

1. **Skimmer:** Forbindelse fra skimmer til pumpe. Sugslangen der fører det urensede vand fra poolen (poolens skimmer) hen til pumpen, skal monteres på pumpens indgangsstuds med spændebånd.
2. **Retur:** Slangen der fører det rensede vand tilbage til poolen skal monteres på tilbage-løbsstuds på filtertanken.

Alle slanger skal spændes ordentligt fast med spændebånd. En evt. utæthed kan afhjælpes ved brug af pakningstape på gevindet.

**Fyld vand i poolen – sørg for at vandlinjen når op til midt på poolens skimmeråbning. Nu kan systemet startes op.**



## 6. Den første ibrugtagning

Filtersystemet må ikke køre uden vand, idet vandet afkøler systemet. Der er ingen garanti for skader, der skyldes at filtersystemet har kørt uden vand.

1. Før du starter filtersystemet, skal det sikres, at systemet er placeret ved siden af poolen i niveau med poolbunden samt at alle samlinger er spændt helt fast.
2. Lad vand fra poolen strømme til filtersystemet. Vær sikker på, at vandet naturligt flyder til pumpen via sugslangen fra poolen. Pumpen er ikke selvsugende! Derfor skal både poolslange og pumpe være helt fyldt med vand (primes) inden den første ibrugtagning.

---

## TIP!

**Priming:** Sæt en vandslange ned i bunden af skimmeren og tænd for vandet. Nu løber vandet mod pumpen og fylder pumpen helt op med vand. Start nu pumpen og så snart pumpen begynder at trække vand igennem, vil der blive dannet et undertryk i slangerne.

Er der luft i systemet kan du fjerne det ved at åbne lidt for ventilationsventilen på låget.

Det er kun nødvendigt, at foretage en priming igen, hvis slangerne på et tidspunkt har været afmonteret.

---

## 7. Drift, vandpleje og tilbehør

2 x 5 timer filtreringscykluser om dagen, og rengøring af poolbund og vandlinjen, er alle nødvendige tiltag for at opretholde rent poolvand.

Hvad filtersystemet dog ikke fjerner er alger, bakterier og andre mikroorganismer, der slører og farver vandet og påvirker vandets renhed og hygiejne.

Der findes specifikke plejemidler til at fjerne disse og forhindre at de opstår. Med en korrekt dosis, forårsager disse produkter ikke skade på, eller problemer for filtersystemet, poolen eller de badende, men garanterer derimod at poolvandet er perfekt desinficeret.

---

### Vandplejemidler

For specifikke vandplejemidler og øvrigt tilbehør se side 2 og besøg også vores hjemmeside **swim-fun.com** for guides, tips og nyttige oplysninger om hvordan du vedligeholder din pool.

---

### BEMÆRK:

*Filterballs skal udskiftes én gang om året. Alternativt kan du vask dem f.eks. i vaskemaskinen uden brug af sæbe ved en maks. temperatur på 30°.*

---

### Bemærk! Rengøring af poolbunden

Dette filtersystem kan ikke bruges til støvsugning af poolbunden. Til dette skal du bruge en pumpe med en motoreffekt på mindst 250W.

**Vi kan i stedet anbefaler CleanRunner poolrobot (art. 1046).**

---

## 8. Problemløsning

Problem	Årsag	Problemløsning
Ved opstart. Pumpen kører, men pumper ikke vand	Der er luft i systemet.  Pumpen står ikke placeret på niveau med poolbunden.	Pumpen skal stå lavere så vandet altid selv løber naturligt mod pumpen.  Slangerne primes (se fremgangsmåde pkt. 6)
Trykket er for lavt	Pumpen eller slanger kan være blokeret med blade og lign.	Rens top ventilen indvendig for snavs og tjek for urenheder, såsom blade mm. i slangerne
Utæt filtersamling (mellem låg og tank)	Slidt eller beskidt pakning	Pakning skal udskiftes med ny pakning, alternativt renses og påføres syrefri vaseline
Pumpen kører ikke	Stikket ikke sat i stikkontakt  HFI anlæg slår fra  Defekt pumpemotor	Sæt stikket i  Slå HFI anlægget til igen. Slår det omgående fra, så er enten pumpen eller i HFI anlægget defekt.  Udskift hele pumpen.
Pumpen suger luft (bobler ved indløbet)	Defekte slanger  Løse spændebånd	Udskift slangerne  Stram spændebåndene
Skimmer eller pumpen bliver tilført for lidt vand	Vandniveauet er for lavt	Påfyld vand i poolen, så vandlinjen kommer op til poolkanten

---

### BEMÆRK:

Reparationer af sandfilter og pumpe må kun udføres af kvalificerede, professionelle firmaer, ellers bortfalder garantien.

---

## 9. Vinteropbevaring

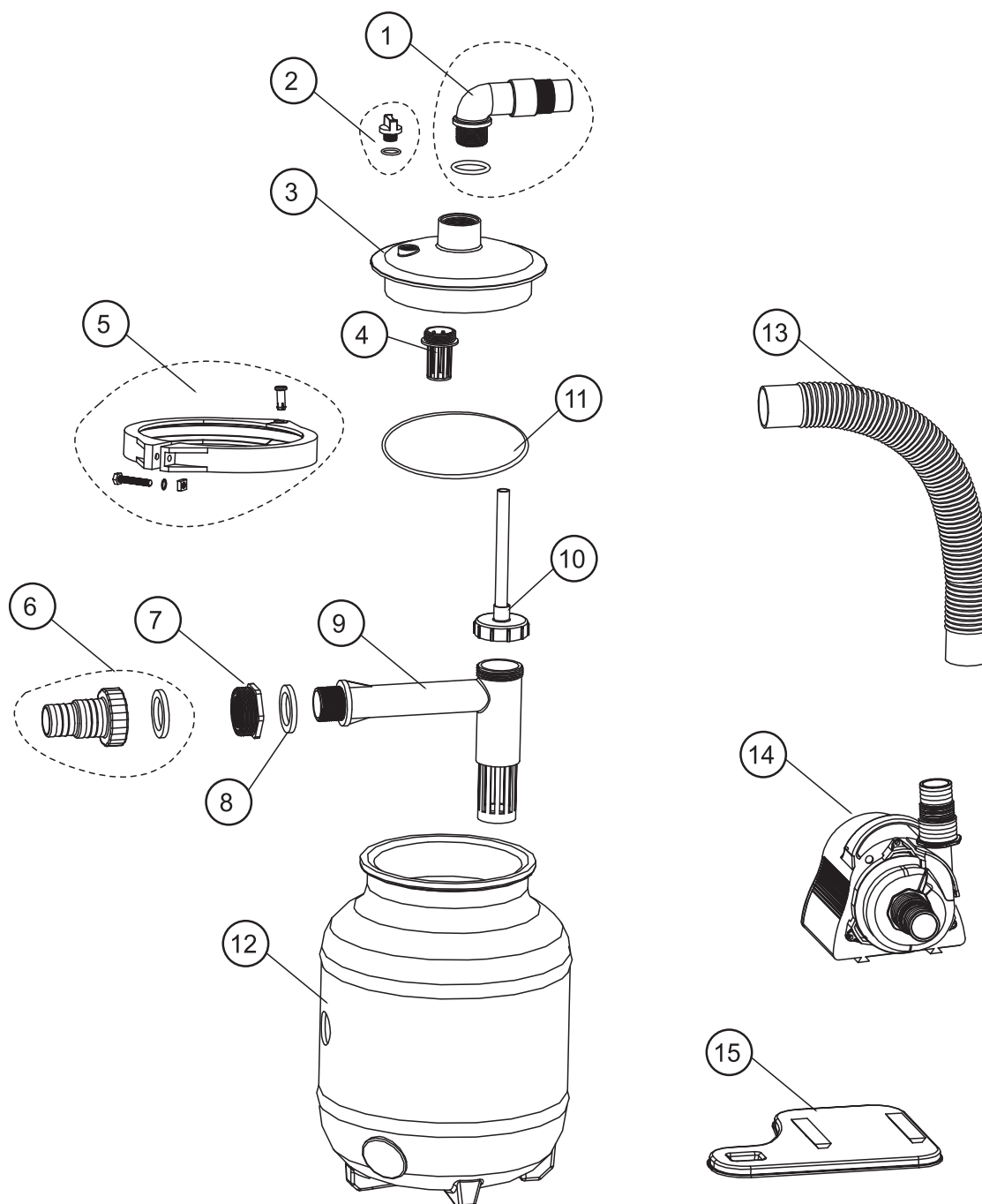
Når sommer sæsonen er over, afmonteres alle slanger. Vandet SKAL tømmes helt fra filteret. Husk også at vandet fra pumpen skal tømmes gennem ud- eller indløbet og derefter placeres på en tør frostfri plads. Pumpe og filtertank tåler ikke frost – det kan medføre frostsprængninger i materialet, som ikke omfattes af garantien.



## 10. Reservedele

1	040878
2	040842
3	040877
4	040876
5	040845
6/7	040875
8	040874

9	040874
10	040874
11	040829
12	040873
13	040872
14	040870
15	040871



## Innehållsförteckning

1. Allmänt .....	17
1.1 Varningar och säkerhetsinstruktioner .....	18
1.2 Garanti .....	19
2. Specifikationer.....	20
3. Anslutning till el — säkerhetsbestämmelser ....	20
4. Delar.....	21
5. Installation av filtersystem .....	21
5.1 Montering .....	21
5.2 Anslutning till poolen .....	24
6. Driftsättning .....	24
7. Användning, vattenvård och tillbehör .....	25
8. Problemlösning .....	26
9. Vinterförvaring.....	26
10. Reservdelar.....	27



## 1. Allmänt

Tack för ditt köp av denna Swim & Fun-produkt. Vi utvecklar och förbättrar hela tiden våra produkter. Om denna produkt mot förmodan skulle ha fel eller brister, beklagar vi besväret och ber dig att kontakta din återförsäljare eller vår kundtjänst på [swim-fun.com](http://swim-fun.com)

Denna produkt är endast avsedd för privat bruk. Den lämpar sig inte för kommersiellt bruk.

Du har köpt en teknisk produkt. Den är enkel och smidig att hantera, men det finns vissa förhållningsregler du måste följa. Därför ber vi dig att läsa följande instruktioner noga!

Filterballs i tanken gör att smuts och andra flytande partiklar effektivt avlägsnas från badvattnet. Det smutsiga vattnet leds från poolen genom en slang till filterpumpen, som pumpar över vattnet i filtertanken. När vattnet passerar genom filtertanken fångas smutsen upp av filterkulorna och det reade vattnet rinner tillbaka genom returslangen till poolen.

För att filtersystemet ska kunna användas måste det kombineras med en skimmer (ytskimmer). Det måste vara en inbyggd skimmer (inbyggd i poolväggen – bild 1) eller en upphängd skimmer (hänger över poolväggen – bild 2).



Bild 1— inbyggd skimmer



Bild 2 — upphängd skimmer

Filterballs i lämplig mängd ingår. Vid senare påfyllning används cirka 320 g filterballs. Sandfilter-systemet är utvecklat och tillverkas enligt våra höga krav på hållbarhet, säkerhet och hantering. Om råden och anvisningarna i manualen följs, kommer produkten att fungera felfritt under många år framöver.

---

## OBS!

Om en skimmer inte används vid poolens yta finns det risk att pumpen sätts igen av löv och andra större föremål som sugts in, varefter pumptrycket och vattencirkulationen minskar efter hand. En igensatt pump omfattas inte av garantin.

---

---

## VARNING

Filtersystemet bör placeras på en hård yta, t.ex. en betongplatta eller liknande. Filtersystemet får ALDRIG placeras direkt på gräset eller i en fördjupning, då detta medför risk för översvämningar eller överhettning. Placera eller sänk ALDRIG ned filtret och/eller pumpen i vatten.

---

---

### 1.1 Varningar och säkerhetsinstruktioner

Läs alla varningar nedan. Om varningarna inte följs kan det resultera i allvarlig personskada.

- Denna apparat är inte avsedd att användas av personer (inklusive barn) med nedsatt fysisk, sensorisk eller mental förmåga, eller bristande erfarenhet och kunskap, såvida de inte har fått tillsyn eller instruktioner angående användning av apparaten av en person som är ansvarig för deras säkerhet.
- Blockera inte insuget på pumpen eller i poolen. Detta kan resultera i allvarliga skador.
- Undvik elektriska stötar. Använd INTE förlängningssladdar eller adaptrar med flera uttag. Använd inte filtersystemet om sladden är skadad.
- Nätsladden får inte grävas ned. Se till att den är dragen så att man inte kan snubbla på den eller riskerar att köra över den med t.ex. en gräsklippare. Sladden får inte böjas i skarpa veck eller placeras/dras över vassa kanter.
- Varning! Produkten får endast anslutas till en strömkälla som är jordad och är ansluten till ett HFI/HPFI-system. Följ de tekniska specifikationerna i bruksanvisningen för att undvika fara och säkerställ att strömförsörjningen snabbt kan stängas av. Anlita en behörig elektriker, så att produkten kopplas in korrekt och säkert.
- Överlåt eventuella reparationer till experter för att undvika faror. Kontakta en specialistverkstad. Ansvar och garantin upphör att gälla om reparationerna utförs av andra personer än vår serviceverkstad.
- Felaktigt installerad utrustning kan göra att komponenter går sönder, leda till skador eller göra att hela filtersystemet förstörs. I så fall gäller inte garantin.

- Använd ALDRIG anslutningsslangen som handtag när filtret ska flyttas.
- Ska placeras minst 3,5 m. från poolkanten för att förhindra att barn tar sig upp från poolen genom att klättra på filtersystemet.
- Filtersystemet får inte vara igång utan vatten, eftersom vattnet används för att kyla systemet. För lite vatten i systemet ger skador på motorn. Garantin täcker inte skador som orsakats av att filtersystemet har varit igång utan tillförsel av vatten.
- Slå ALDRIG på eller stäng av filtret när du står i vatten eller har våta händer.
- Hantera ALDRIG produkten när strömmen är ansluten.
- Dra aldrig ut kontakten ur eluttaget genom att dra i sladden. Dra alltid i stickkontakten.
- Placera produkten på behörigt avstånd från öppna lågor och heta ytor.
- Använd aldrig petroleumbaserade vätskor/lösningsmedel, eftersom dessa kommer att förstöra plasten.
- Håll barn borta från all elektrisk utrustning.

## **1.2 Garanti**

Garantiperioden gäller från inköpsdatum på kvittot. Kvittot ska visas upp vid serviceärenden under garantiperioden. Därför är det viktigt att du sparar inköpskvittot. Garantin täcker inte normalt slitage, ålder, repor, märken eller kosmetiska skador. Reservdelar som monteras i efterhand förlänger inte garantiperioden för hela produkten.

### **Mer specifikt täcker garantin inte skador som följd av:**

- Felaktig användning eller hantering.
- Fall eller stötar.
- Reparationer, ändringar och liknande som utförs av andra än Swim & Funs servicecenter.
- Felaktig lagring, till exempel vid extremt höga eller låga temperaturer, inklusive frostskaador

Vid reklamation måste du kontakta Swim & Fun's kundtjänst. Vid inlämning av en defekt vara ska produkten vara förpackad så att den är skyddad mot transportskaador. Det är ditt ansvar att produkten kommer fram på ett säkert sätt. Du uppmanas lämna namn, adress, telefonnummer och e-postadress om produkten ska returneras till dig. Kom ihåg att alltid meddela vad som är fel med produkten.

### **Meddelande om begränsad garanti**

Filtersystemet ska installeras och används enligt instruktionerna i bruksanvisningen. Använd EN-DAST originalreservdelar. Utbytbara förbrukningsartiklar som inte omfattas av garantin:

- Alla O-ringar
- Mekanisk tätning, komplett
- Filterslangens mellan pump och filter

## 2. Specifikationer

Filterpump FT100 ECM/GS, filtertank med Filterballs, slangkoppling Ø 32/38 mm och plattform för pumpen.

Modell	1087
Max. poolvolym	19 000 liter
Rekommenderad poolvolym	14 000 liter
Reningskapacitet vid 0,4 bar:	> 3 800 liter/timme
Pumpkapacitet	> 4 000 liter/timme
Hmax	5 m
Qmax	67 liter/min.
Effekt	100 W/0,10 kW
Anslutning	230 V, 50 Hz
Antal filterballs:	320 g
Poolstorlek:	max. 19 m <sup>3</sup>
Pumpens drifhastighet	2900 min
Filterpump:	Ej självsugande
Säkerhetsklassificering	Klass B, IPx8

## 3. Anslutning till el — säkerhetsbestämmelser

Pumpen måste vara ansluten till 230 V ström med 30 mA, vara jordad och ansluten till ett HD-FI-system. Dra ALLTID ut stickkontakten från eluttaget när arbete ska utföras på pumpen och filtret.

---

### **OBS!**

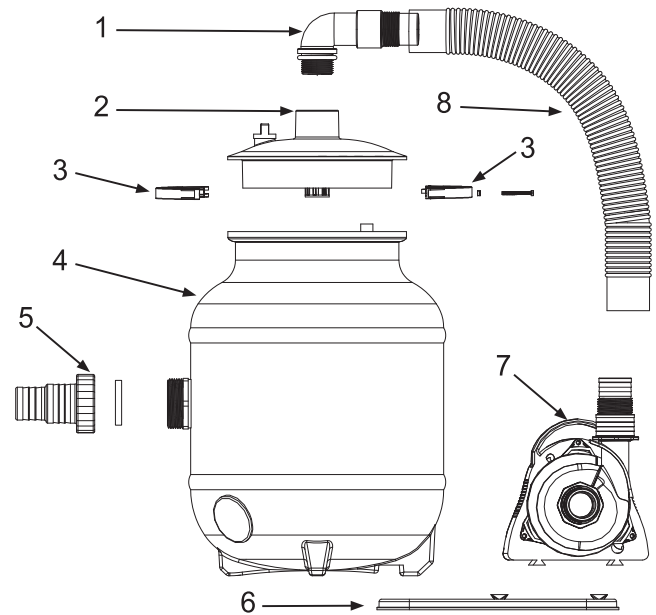
Innan produkten tas i bruk är det oerhört viktigt att du läser och följer de varningar och försiktighetsåtgärder som finns i denna bruksanvisning. Om föreskrifterna inte följs kan produkten förstöras eller orsaka allvarlig personskada.

---

## 4. Delar

Följande objekt ska ingå i paketet:

1	90° insexnyckel
2	Transparent lock
3	Låsring
4	Filtertank
5	Gängad anslutning Ø 32/38
6	Bas för filterpump
7	Filterpump
8	Anslutnings slang Ø 32 mm



## 5. Installation av sandfiltersystemet

Montera systemet på den tänkta platsen. Avståndet från poolen till filtersystemet ska vara minst 3,5 m. Vattentemperaturen får inte överstiga + 35 °C eller sjunka under 0 °C. Dra alltid ut kontakten innan du påbörjar installationen.

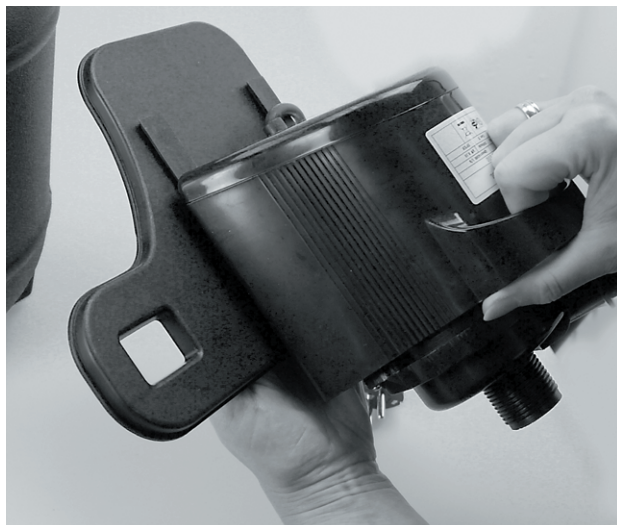
### OBS!

Filtersystemet ska ALLTID vara placerat i nivå med poolens botten så att vattnet flyter naturligt mot pumpen av sig självt. Om poolen är nedgrävd måste sandfiltersystemet på motsvarande sätt placeras i ett filterschakt så att vattnet strömmar till pumpen. Kom ihåg att det här schaktet måste förbli torrt. Därför ska det ha ett avlopp så att eventuellt vatten leds bort från schaktet.

### 5.1 Montering av filtersystemet









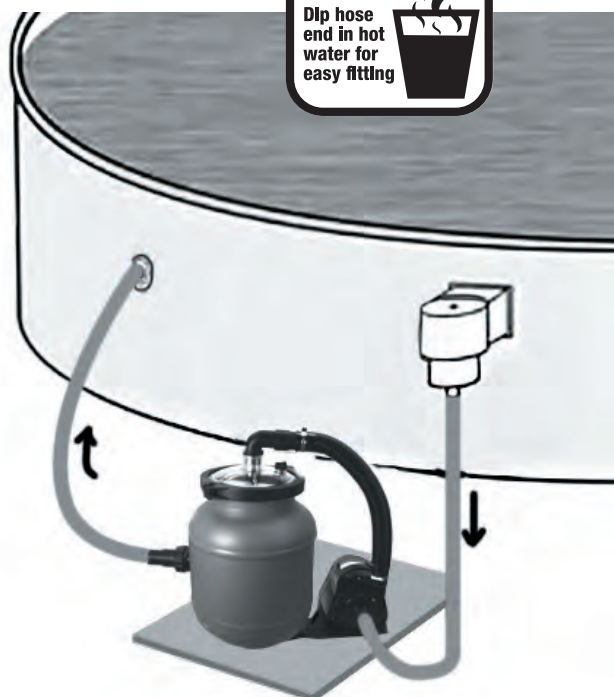
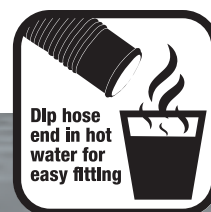


## 5.2 Anslutning till pool (figur 10)

1. **Skimmer:** Anslutning från skimmer till pump. Sugslang som leder det renade vattnet från poolen (poolens skimmer) till pumpen, ska monteras på pumpens inloppsfläns med klämmor.
2. **Retur:** Slangen som leder det renade vattnet tillbaka till poolen måste monteras på tillloppsflänsen på filtertanken.

Alla slangar ska spännas fast ordentligt med klämmor. Ett eventuellt läckage kan avhjälpas genom att man lindar packningstejp på gängorna.

**Fyll på med vatten i poolen – se till att vattenlinjen når upp till mitten på öppningen på poolens skimmer.  
Nu kan systemet startas.**



## 6. Driftsättning

**Filtersystemet får inte köras utan vatten**, eftersom vattnet kyler systemet. Garantin gäller inte för skador som beror på att filtersystemet har körts utan vatten.

1. Innan du startar filtersystemet måste du se till att systemet placeras vid sidan av poolen i nivå med poolbotten, samt att alla anslutningar är ordentligt gjorda.
2. Låt vattnet flöda från poolen till filtersystemet. Se till att vattnet flyter naturligt till pumpen via sugslangen från poolen. Pumpen är inte självsugande! Därför måste både poolslang och pump vara helt fyllda med vatten (genom flödning) innan första användningen.

---

## TIPS!

**Priming:** Lägga en vattenslang på botten av skimmern och öppna vattenkranen. Vattnet rinner mot pumpen och fyller den helt med vatten. Starta nu pumpen. Så snart pumpen börjar dra igenom vatten bildas undertryck i slangarna.

Om det finns luft i systemet kan du eliminera denna genom att öppna ventilationsventilen i locket något.

Det är endast nödvändigt att genomföra en ny flödning om slangarna har plockats bort.

---

## 7. Användning, vattenvård och tillbehör

Filtreringscykler på 2 x 5 timmar om dagen, och rengöring av poolens botten och vattenlinjen är alla nödvändiga åtgärder för att hålla poolvattnet rent.

Filtersystemet tar dock inte bort alger, bakterier och andra mikroorganismer som grumlar och missfärgar vattnet och som även påverkar vattnets renhet och hygien.

Det finns specifika vattenvårdande medel för att ta bort detta och förhindra att de bildas/växer till. I rätt doser orsakar dessa produkter inga skador på eller problem för filtersystemet, poolen eller de badande. Istället säkerställer garanterar de att poolvattnet är perfekt desinficerat.

---

## Vattenbehandlingsmedel

För specifika vattenvårdande medel och andra tillbehör, se sidan 2 och besök även vår webbplats [swim-fun.com](http://swim-fun.com) för guider, tips och nyttig information om hur du underhåller din pool.

---

## OBS!

*Filterballs behöver bytas ut en gång om året. Alternativt kan du tvätta dem t.ex. i tvättmaskinen. Använd dock ingen tvål och tvätta dem på högst 30°.*

---

## Obs! Rengöring av poolbotten

Detta filtersystem kan inte användas för dammsugning av poolens botten. För detta behövs en pump med en motoreffekt på minst 250 W.

**Vi kan istället rekommendera poolroboten CleanRunner (art.-nr 1046).**

---

## 8. Problemlösning

Problem	Orsak	Problemlösning
Vid start. Pumpen går men pumpar inget vatten	Det finns luft i systemet.  Pumpen står inte placerad i nivå med poolbotten.	Pumpen bör placeras lägre så att vattnet alltid flödar naturligt från pumpen.  Slangarna primas (för tillvägagångssätt, se punkt 6)
Trycket är för lågt	Pumpen eller slangarna kan sättas igen av löv och liknande.	Rengör ventilen invändigt för att ta bort smuts och kontrollera om det finns några föroreningar, såsom löv m.m. i slangarna
Läckande filterskarv (mellan locket och tanken)	Sliten eller smutsig packning	Packningen måste ersättas med ny packning, alternativt rengöras och applicering av syrafri vaselin efteråt
Pumpen går inte	Kontakten inte ansluten till eluttaget  HFI-systemet stängs av  Defekt pumpmotor	Sätt i stickkontakten  Slå på HFI-systemet igen. Om det stängs av direkt betyder det att pumpen eller HFI-systemet defekt.  Byt ut hela pumpen.
Pumpen suger luft (bubblor i inloppet)	Defekta slangar  Lösa spännband	Byt slangar  Dra åt spännbanden
Skimmern eller pumpen får för lite vatten	Vattennivån är för låg	Fyll på vatten i poolen så att vattenlinjen kommer upp till poolkanten

### **OBS!**

Reparationer av sandfilter och pump får endast utföras av kvalificerade, professionella företag, annars upphör garantin att gälla.

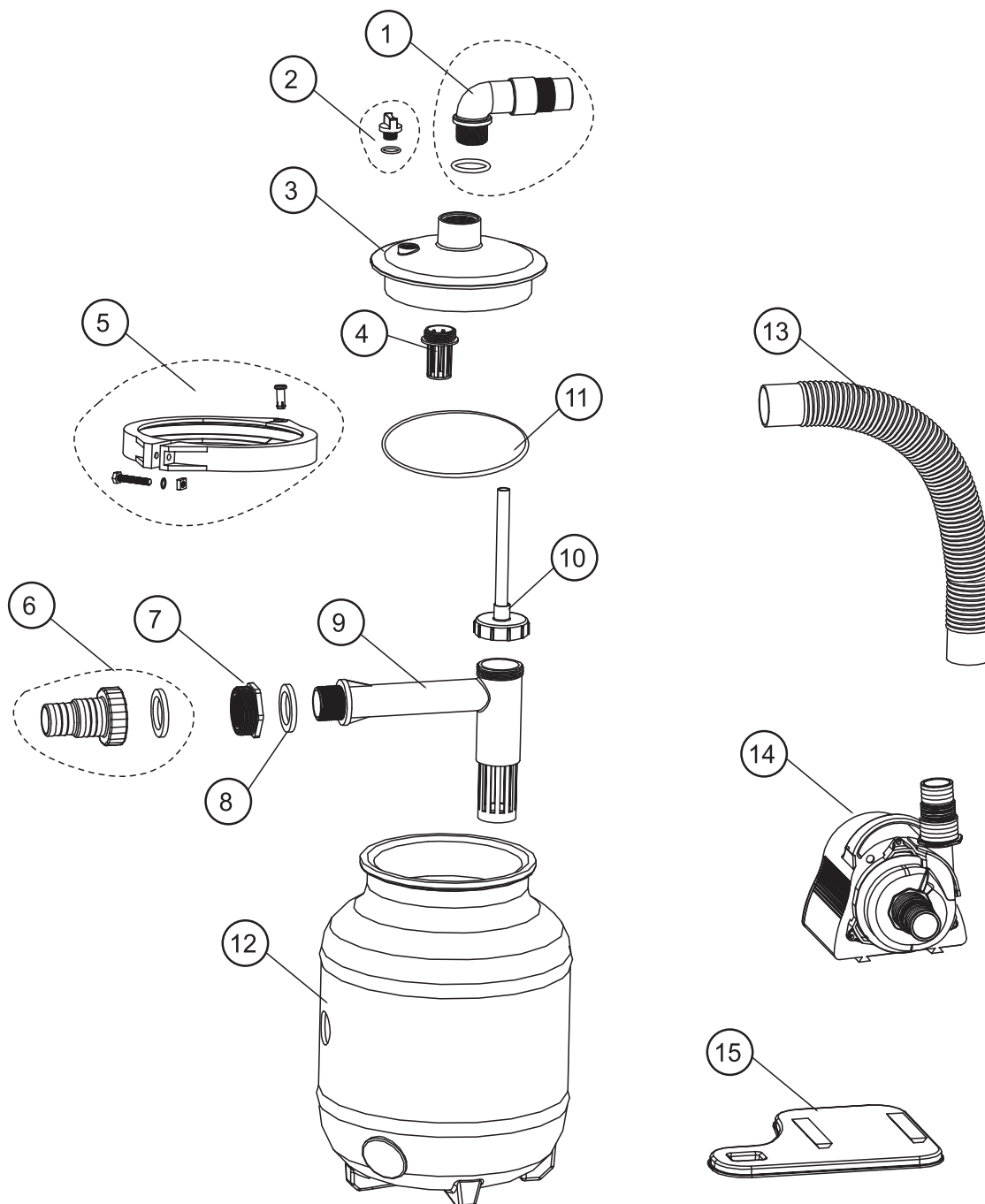
## 9. Vinterförvaring

När sommarsäsongen är slit ska alla slangar demonteras. Vattnet **MÅSTE** tömmas helt från filtret. Kom också ihåg att vattnet från pumpen bör tömmas genom ut- eller inloppet och sedan placeras på en torr och frostfri plats. Pumpen och filtertanken tål inte frost – det kan leda till frostsprängning i materialet som inte omfattas av garantin.

## 10. Reservdelar

1	040878
2	040842
3	040877
4	040876
5	040845
6/7	040875
8	040874

9	040874
10	040874
11	040829
12	040873
13	040872
14	040870
15	040871



## Sisältö

1. Yleistä .....	28
1.1 Varoitukset ja turvallisuusohjeet .....	29
1.2 Takuu .....	30
2. Tekniset tiedot .....	31
3. Sähköliitäntä - turvallisuussäännöt .....	31
4. Osaluettelo .....	32
5. Suodatusjärjestelmän asentaminen .....	32
5.1. Asentaminen .....	32
5.2 Yhdistäminen altaaseen .....	35
6. Ensimmäinen käyttökerta .....	35
7. Käyttö, vedenhoito ja tarvikkeet .....	36
8. Vianmääritys .....	37
9. Talvisäilytys .....	37
10. Varaosat .....	38



## 1. Yleistä

Kiitos, että olet ostanut Swim & Funin tuotteen. Kehitämme ja parannamme tuotteitamme jatkuvasti. Jos tuotteessa on virheitä tai puutteita, pahoittelemme häiriötä ja pyydämme ottamaan yhteyttä jälleenmyyjään tai asiakaspalveluumme osoitteessa [swim-fun.com](http://swim-fun.com)

Tämä tuote on tarkoitettu ainoastaan yksityiseen käyttöön, ei kaupalliseen käyttöön.

Olet hankkinut uuden teknisen laitteen. Sen käyttäminen on helppoa, mutta käytön yhteydessä on noudatettava tiettyä varovaisuutta. Pyydämme lukemaan seuraavat ohjeet huolellisesti!

Filterballs-säiliö takaa, että lika ja muut kelluvat hiukkaset poistuvat vedestä. Likainen vesi johdetaan letkulla uima-altaasta suodatinpumppuun, joka pumppaa veden eteenpäin suodatinsäiliöön. Kun vesi johdetaan suodatinsäiliöön, suodatinpallot nappaavat lian ja puhdas vesi virtaa takaisin altaaseen takaisinvirtausletkun kautta.

Suodatusjärjestelmän käyttäminen edellyttää pintapuhdistimen käyttämistä. Puhdistin voi olla altaan seinään integroitu (kuva 1) tai altaan seinään ripustettava (kuva 2) malli.



*Kuva 1 - sisäänrakennettu puhdistin    Kuva 2 - ripustettu puhdistin*

Sisältää tarpeellisen määrän Filterballs-suodatinpalloja. Vaihdettaessa suodattimeen lisätään suodatinpalloja noin 320 g. Sandfilter-järjestelmä on kehitetty ja valmistettu kestävyydelle, turvallisuudelle ja käsittelylle asettamiemme korkeiden standardien mukaan. Jos noudatat tämän oppaan neuvoja ja ohjeita, tuote toimii moitteetta useita vuosia.

---

## HUOM:

Mikäli altaassa ei käytetä pintapuhdistinta, pumppuun voi imeytyä lehtiä ja muita suuria kappaleita, jotka tukkivat pumppua ja johtavat pumppupaineen ja vedenkierron asteittaiseen heikentymiseen. Pumpun tukkeutuminen ei kuulu takuun piiriin.

---

---

## VAROITUS

Suodatinjärjestelmä sijoitetaan kovalle alustalle kuten betonilaatalle tai vastaavalle. Suodatusjärjestelmää ei saa KOSKAAN missään olosuhteissa sijoittaa suoraan nurmikolle tai syvennykseen, jotta vältetään tulvan tai ylikuumenemisen vaaralta. Älä laita tai upota KOSKAAN suodatinta ja/tai pumppua veteen.

---

---

### 1.1 Varoitukset ja turvallisuusohjeet

Lue kaikki alla olevat varoitukset. Laiminlyönneistä voi aiheutua vakava henkilövahinko.

- Tätä laitetta ei ole tarkoitettu sellaisten henkilöiden (mukaan lukien lapset) käyttöön, joiden fyysinen, sensorinen tai psyykinen toimintakyky on rajoittunut tai joilla ei ole kokemusta ja tietoa, ellei heitä valvota tai opasteta laitteen käytössä. Opastuksen tulee tehdä henkilö, joka on vastuussa heidän turvallisuudestaan.
- Älä estä pumpun tai altaan imua. Tämä voi aiheuttaa vakavia vammoja.
- Vältä sähköiskun vaara. Älä käytä jatkojohtoja tai haaroitusjohtoja. Älä käytä suodatusjärjestelmää, jos johto on vahingoittunut.
- Virtajohto ei pidä peittää. Varmista, että se sijoitetaan siten, että kukaan ei kompastu siihen tai saattaa ajaa sen päälle esim. ruohonleikkurilla. Johtoa ei saa taittaa tai sijoitettu/vetää terävien reunojen päälle/yli.
- Varoitus: Tuotteen saa kytkeä vain maadoitettuun virtalähteeseen ja sen tulee olla litetty HFI/HPFI-vikavirtakatkaisiin. Noudata tämän oppaan teknisiä tietoja vaaran välttämiseksi jotta virransaannin voi nopeasti katkaista. Neuvottele pätevä, ammattimaisen sähköasentajan kanssa, jotta tuote kytketään kunnolla ja turvallisesti.
- Jätä mahdolliset korjaustyöt asiantuntijoille vaaran välttämiseksi. Ota yhteyttä korjaamoon. Vastuu ja takuu raukeaa, jos korjaukset tekee muu kuin palvelukorjaamomme.
- Väärin asennettu laite voivat aiheuttaa osan rikkoutumisen, aiheuttaa vahinkoa tai tuhota koko suodatusjärjestelmän. Tässä tapauksessa takuu ei ole voimassa.

- Älä KOSKAAN käytä liitäntäletkua kahvana, kun suodatinta siirretään.
- Tulee sijoittaa vähintään 3,5 metrin päähän altaan reunasta, jotta lapset eivät kiipeä altaaseen suodatusjärjestelmän kautta.
- Suodatusjärjestelmää ei saa käyttää ilman vettä, koska vesi viilentää järjestelmän. Jos vettä ei ole tarpeeksi järjestelmässä, moottori vaurioituu. Takuu ei kata vahinkoja, jotka voat aiheutuneet käytöstä ilman vettä.
- Älä KOSKAAN käynnistä tai sammuta koskaan suodatinta, kun olet vedessä tai kätesi ovat märät.
- Älä KOSKAAN käsittele tuotetta, kun virta on kytketty.
- Älä koskaan vedä johdosta Irrottaaksesi pistokkeen virtalähteestä. Vedä ain pistokkeesta.
- Pidä tuote kaukana avotulesta ja kuumilta pinnoilta.
- Älä koskaan käytä öljypohjaisia nesteitä/liuottimia, sillä ne vahingoittavat muovia.
- Pidä lapset pois poissa kaikista sähkölaitteista.

## **1.2 Takuu**

Takuu-aika alkaa ostokuitissa näkyvästä ostopäivästä. Takuukorjausten yhteydessä on esitettävä ostokuitti. Tämän vuoksi ostokuitin säilyttäminen on tärkeää. Takuu ei kata tavallisesta käytöstä, iästä, kulumisesta aiheutuvia vaurioita eikä naarmuja, hankautumia tai muita kosmeettisia vaurioita. Myöhemmin asennettavat varaosat eivät pidennä koko tuotteen takuu-aikaa.

### **Takuu ei kata myöskään vaurioita, joiden syynä on:**

- Virheellinen käyttö tai käsittely.
- Putoaminen tai iskeytyminen.

Muiden kuin Swim & Fun -huoltokorjaamoiden suorittamat korjaukset, muutokset jne. Virheellisestä säilytyksestä esim. erittäin korkeassa tai matalassa lämpötilassa, mukaan lukien hallavahingot. Kun haluat tehdä reklamaation, ota yhteyttä Swim & Funin asiakaspalveluun. Vaurioitunut laite on pakattava huolellisesti, jotta se ei vaurioidu lisää kuljetuksen aikana. Tuotteen riittävä suojaus on asiakkaan vastuulla. Tuotteen yhteyteen on lisättävä lähettäjän nimi, osoite, puhelinnumero ja sähköpostiosoite, jotta tuote voidaan lähettää takaisin! Mukaan on liitettävä myös kuvaus tuotteesta ilmenneestä viasta.

### **Rajoitettu takuu**

Suodatinjärjestelmä asennetaan ja sitä tulee käyttää käyttöoppaan ohjeiden mukaisesti. VAIN alkuperäisiä varaosia saa käyttää. Vaihdeettavat kuluvat osat, joita takuu ei koske:

- Kaikki O-renkaat
- Mekaaninen tiiviste, täydellinen
- Suodattimen pumpun ja suodattimen välinen suodatinjohto

## 2. Tekniset tiedot

Suodatinpumppu FT100 ECM/GS, suodatinsäiliö, jossa Filterballs-pallot, letkunjohto Ø 32/38 mm ja pumpun alusta.

Malli	1087
Mksimi tilavuus	19 000 litraa
Suositteltu allastilavuus	14 000 litraa
Puhdistuskapasiteetti 0,4 baarin paineella:	>3.800 litraa/h
Pumpun kapasiteetti	4.000 litraa/h
Hmax	5 m
Qmax	67 litraa/min.
Teho	100 W / 0,10 kW
Liitäntä:	230 V, 50 Hz
Filterballs-suodatinpallojen määrä:	320 g
Altaan koko:	Max. 19 m <sup>3</sup>
Pumpun nopeus	2900 min.
Suodatinpumppu:	Ei ime itse
Turvaluokitus	Luokka B, IPx8

## 3. Sähköliitäntä - turvallisuussäännöt

Pumppu on kytkettävä 230V:n virtaan, jossa on 30 mA, joka on maadoitettu ja liitetty HDFI kasvi. Irrota AINA pistotulppa, kun työskentelet pumpun ja suodattimen kanssa.

---

### HUOM:

Ennen tuotteen käyttöönottoa on tärkeää lukea tämän oppaan varoitukset ja varotoimet ja noudattaa niitä. Jos ohjeita ei noudata, tuote saattaa vahingoittua tai aiheuttaa vakavia henkilövahinkoja.

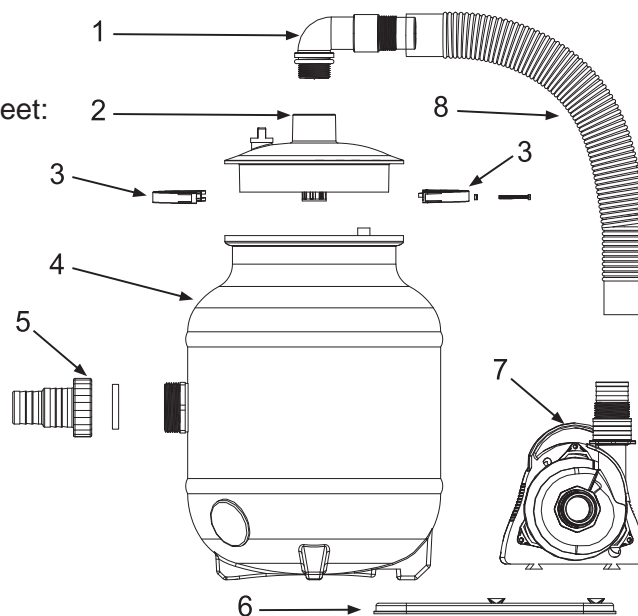
---



## 4. Osaluettelo

Tässä pakkauksessa on oltava seuraavat tuotteet:

1	90° kuusiokoloavaim
2.	Läpinäkyvä kansi
3	Snap rengas
4	Suodattimen säiliön
5	Kierrelitännällä Ø32/38
6	Pumpun alusta
7	Suodatinpumppu:
8	Yhteysletku Ø 32 mm



## 5. Hiekkasuodatusjärjestelmän kokoaminen

Asenna järjestelmä lopulliseen sijoituspaikkaan. Altaanreunan ja suodatinjärjestelmän etäisyyden on oltava vähintään 3,5 m. Vedenlämpötila ei saa ylittää + 35 °C tai pudota alle 0 °C. Vedä aina pistoke irti ennen asentamista.

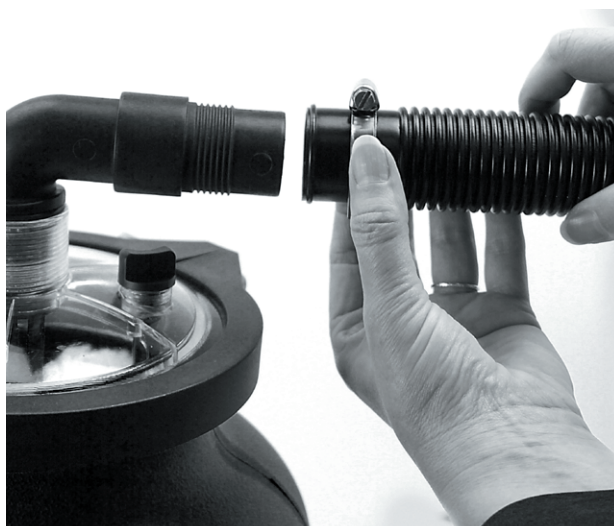
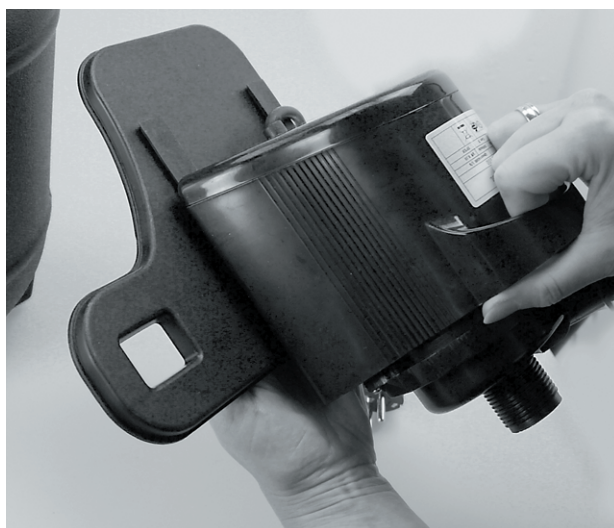
### HUOM:

Suodatusjärjestelmän on AINA oltava samalla tasolla altaan pohjan kanssa niin, että vesi valuu itsestään kohti pumppua. Jos allas on upotettu maahan, hiekkasuodatusjärjestelmä on asennettava vastaavasti suodatinkaivantoon, jotta vesi pääsee valumaan pumppuun. Muista, että kaivannon on pysyttävä kuivana. Tätä varten siihen on järjestettävä poistoviemäri, joka johtaa veden tarvittaessa pois.

### 5.1 Suodatinjärjestelmä asennus







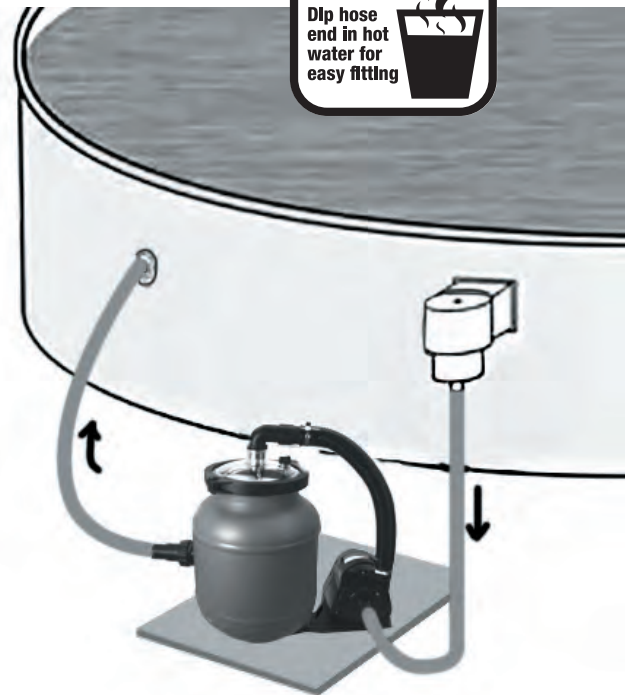
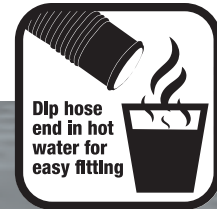


## 5.2 Yhdistäminen altaaseen (kuva 10)

1. **Pintapuhdistin:** Yhteys puhdistimesta pumppuun. Imuletku, joka johtaa puhdistamattoman veden altaasta (altaan pintapuhdistin) pumppuun, on asennettava pumpun imupuolelle letkuliittimellä.
2. **Paluuletku:** Letku, joka johtaa puhdistetun veden takaisin altaaseen, tulee asentaa suodatinsäiliön takaisinvirtausliitimeen.

Kaikki letkut on kiinnitettävä kunnolla letkuliittimellä. Mahdollinen vuoto voidaan korjata käyttämällä pakkausteippiä.

**Täytä allas vedellä – varmista, että vesiraja on altaan puhdistimen aukon puolivälissä. Nyt voit käynnistää järjestelmän.**



## 6. Ensimmäinen käyttökerta

Suodatinjärjestelmää ei saa käyttää ilman vettä, sillä vesi jäähdyyttää järjestelmää. Takuu ei kata vaurioita, joiden syynä on suodatinjärjestelmän käyttäminen ilman vettä.

1. Varmista ennen suodatinjärjestelmän käynnistämistä, että se on sijoitettu altaan viereen samaan tasoon altaan pohjan kanssa ja että kaikki liitännät on kiristetty kokonaan.
2. Anna altaan veden virrata suodatinjärjestelmään. Varmista, että vesi valuu luonnollisesti pumpuun altaan imuletkun kautta. Pumppu ei ole itseimevä! Tämän vuoksi pumpun letkun ja pumpun on oltava täynnä (siemen)vettä, ennen kuin järjestelmä käynnistetään ensimmäisen kerran.

---

## VINKKI!

**Ensitäyttö:** Asenna vesiletku puhdistimen pohjaan ja avaa vesiliitäntä. Vesi virtaa pumppuun ja täyttää sen kokonaan vedellä. Käynnistä pumppu. Kun pumppu alkaa imeä vettä, letkuihin muodostuu alipainetta.

Voit järjestelmässä on ilmaa, voit poistaa sen avaamalla hieman kannen venttiiliä.

Siemenvettä on lisättävä uudelleen vain, mikäli letkut on jouduttu irrottamaan.

---

## 7. Käyttö, vedenhoito ja tarvikkeet

2 x 5 tunnin suodatussykli päivässä, ja altaanpohjan ja vesirajan puhdistus, on kaikki tarvittavat toimenpiteet, jotta vesi pysyy puhtaana.

Suodatinjärjestelmä ei kuitenkaan poista levää, bakteereja ja muut pieneliöt, jotka tummentavat ja värjäävät vettä ja vaikuttavat veden puhtauteen ja hygieniaan.

On olemassa erityisiä hoitotuotteet, joilla nämä voidaan poistaa ja estää niiden syntymistä. Oikein annosteluina nämä tuotteet eivät aiheuta vahinkoa tai ongelmia suodatinjärjestelmään, altaaseen tai uimareille, mutta niillä voi varmistaa, että altaan vesi on täysin desinfioitu.

---

### Vedenhoitoaineet

Vedenhoitoaineet ja muut tarvikkeet ks. sivu 2. Kotisivuillamme **swim-fun.com** on op-paita, vinkkejä ja hyödyllistä tietoa pitää altaan ylläpitoon.

---

### HUOM:

*Filterballs-pallot on vaihdettava kerran vuodessa. Vaihtoehtoisesti ne voi pestä esim. pesukoneeseen ilman pesuainetta korkeintaan lämpötilassa 30°.*

---

### Huom! Altaan pohjan puhdistaminen

Tätä suodatusjärjestelmää ei voi käyttää altaan pohjan imuroimiseen. Tähän tulee käyttää pumppua, jonka teho on vähintään 250W.

**Suosittelomme sen sijaan CleanRunner poolrobotia (tuotenro. 1046).**

---

## 8. Vianmääritys

Ongelma	Syy	Vianmääritys
Käynnistämässä: Pumppu on käynnissä mutta ei pumpkaa vettä	Järjestelmässä on ilmaa.  Pumppu ei ole samalla tasolla altaan pohjan kanssa.	Pumpun on oltava alempana, jotta vesi virtaa aina luonnollisesti kohti pumppua.  Letkut ?alkuluvun (ks. menettely kohdasta 6a)
Paine on liian matala	Pumppu tai letkut saattavat olla tukossa lehdistä tms.	Puhdista päällä oleva venttilli sisältä liasta ja tarkista onko letussa epäpuhtauksia kuten lehtiä
Vuotava suodatin (kannen ja säilöin välistä)	Kulunut tai likainen tiiviste	Tiiviste tulee vaihtaa uuteen tai se puhdistetaan ja siihen levitetään happovapaata vaseliinia
Pumppu ei käynnisty	Pistoke ei ole pistorasiassa  Vikavirtakatkaisin on lauennut  Viallinen pumppumoottori	Työnnä pistokkeen pistorastiaan  Palauta virtavikakatkaisin. Jos se laukeaa uudelleen, joko pumpussa tai virtavikakatkaisimessa on vika.  Vaihda koko pumppu.
Pumppu imee ilmaa (kuplia tuloliitännässä)	Letkut ovat vioittuneet  Letkunkiristimet ovat löysällä	Vaihda letkut  Kiristä letkunkiristimet
Pintapuhdistin tai pumppu saa liian vähän vettä	Veden pinta on liian matala	Lisää altaaseen vettä niin, että pinta ulottuu altaan reunaan

### HUOM:

Hiekkasuodattimen ja pumpun korjauksen voi suorittaa vain pätevä ja ammattimainen yritys, muuten takuu raukeaa.

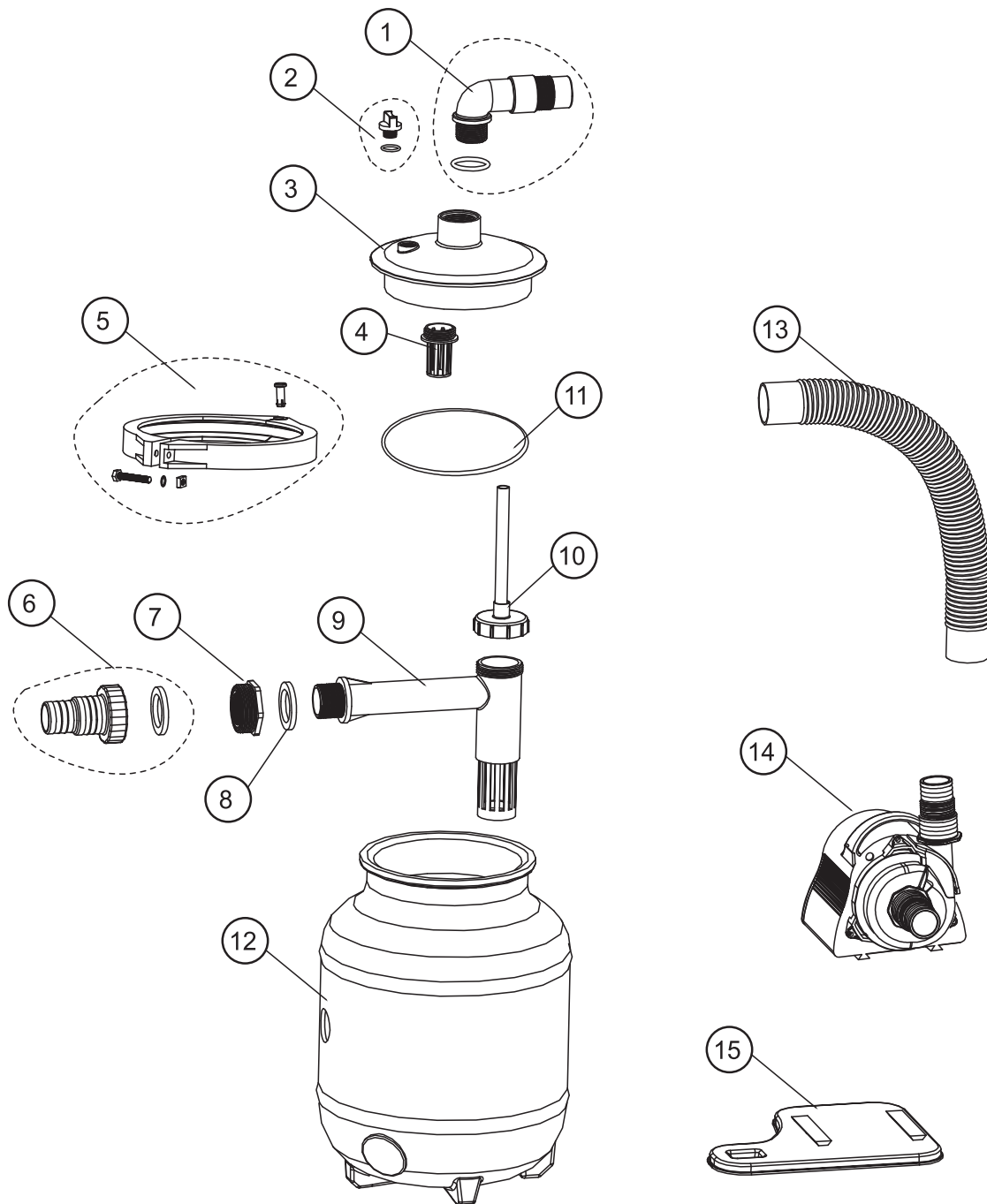
## 9. Talvisäilytys

Kun kesä on ohi, irrota kaikki letkut. Vesi TULEE tyhjentää kokonaan suodattimesta. Muista myös tyhjentää vesi pumpusta ja pumppu tulee sijoittaa paikkaan, jossa se ei altistu pakkaselle. Pumppu ja suodattimen säiliöt eivät kestä jäätymistä, eikä takuu ei kata jäätymisestä johtuvia halkeamia.

## 10. Varaosat

1	040878
2.	040842
3	040877
4	040876
5	040845
6/7	040875
8	040874

9	040874
10	040874
11	040829
12	040873
13	040872
14	040870
15	040871



## Innhold:

1. Generelt .....	39
1.1 Advarsler og sikkerhetsinstruksjoner.....	40
1.2 Garanti .....	41
2. Spesifikasjoner .....	42
3. Tilkobling til strøm – sikkerhetsregler .....	42
4. Stykkliste .....	43
5. Montering av filtersystem .....	43
5.1 Montering .....	43
5.2 Tilkobling til basseng .....	46
6. Første gangs bruk .....	46
7. Drift, vannpleie og tilbehør .....	47
8. Problemløsning .....	48
9. Vinteroppbevaring .....	48
10. Reservedeler .....	49



## 1. Generelt

Takk for at du valgte et Swim & Fun-produkt. Vi utvikler og forbedrer produktene våre løpende. Hvis dette produktet mot formodning har feil eller mangler, beklager vi dette og ber deg kontakte din forhandler eller vår kundeservice på [swim-fun.com](http://swim-fun.com).

Dette produktet er kun til privat bruk. Det er ikke egnet for kommersiell bruk.

Du har kjøpt et teknisk produkt. Det er enkelt å håndtere, men krever at du tar visse forholdsregler. Vi ber deg derfor lese følgende anvisninger nøye!

Filterballs i tanken sørger for at smuss og andre flytende partikler effektivt fjernes fra badevannet. Det skitne vannet ledes fra bassenget via en slange til filterpumpen, som pumper vannet videre over i filtertanken. Når vannet ledes gjennom filtertanken, fanges smusset opp av filterkulene, og det rene vannet føres tilbake gjennom slangen til bassenget.

Det må brukes en skimmer (overflateskimmer) for å kunne bruke filtersystemet. Det skal enten være en integrert oppsamler (bygd inn i bassengveggen – bilde 1) eller en opphengt oppsamler (henger over bassengveggen – bilde 2).



Bilde 1 – innebygd skimmer



Bilde 2 – opphengt skimmer



En passende mengde filterballs følger med. Ved senere oppfylling brukes ca. 320 g filterballs. Dette sandfiltersystemet er utviklet og produsert i samsvar med våre strenge standarder for holdbarhet, sikkerhet og håndtering. Hvis bruksanvisningens råd og forskrifter følges, vil produktet fungere feilfritt i mange år.

---

## MERK:

Hvis det ikke er montert en oppsamler i bassengoverflaten, kan pumpen bli tilstoppet med blader og andre større objekter som suges inn, og pumpetrykket og vannsirkulasjonen vil gradvis avta. En tilstoppet pumpe omfattes ikke av garantien.

---

---

## ADVARSEL

Filtersystemet må plasseres på hardt underlag, som for eksempel en betongflis eller liknende. Filtersystemet må aldri plasseres direkte på gresset eller i en fordypning da det kan føre til oversvømmelse eller overoppheting. Filteret eller pumpen må aldri plasseres eller nedsenkes i vann.

---

---

### 1.1 Advarsler og sikkerhetsinstruksjoner

Les alle advarslene. Hvis de ikke følges, kan det føre til alvorlig personskaade.

- Dette apparatet skal ikke brukes av personer (inkludert barn) med nedsatte fysiske, sensoriske eller mentale evner eller manglende erfaring og kunnskap med mindre de har fått tilsyn eller veiledning om bruk av apparatet av en person som har ansvaret for sikkerheten.
- Pumpens eller bassengets innsug må ikke blokkeres. Det kan føre til alvorlig skade.
- Unngå elektrisk støt. Ikke bruk skjøteledninger eller adaptere med flere stikkontakter. Ikke bruk filtersystemet hvis ledningen er skadet.
- Ledningen må ikke graves ned. Påse at den plasseres slik at man ikke kan snuble i den eller risikerer å kjøre over den med for eksempel en gressklipper. Ledningen må ikke bøyes eller legges over skarpe kanter.
- Advarsel! Produktet må kun kobles til jordet kontakt og være koblet til et HFI/HPFI-anlegg. Følg de tekniske spesifikasjonene i denne bruksanvisningen for å unngå farlige situasjoner, og sørg for at strømforsyningen raskt kan kobles fra. Kontakt kvalifisert elektriker for å sikre at produktet blir koblet til på en trygg og riktig måte.
- Eventuelle reparasjoner må overlates til eksperter for å unngå farlige situasjoner. Kontakt et spesialistverksted. Ansvar og garanti bortfaller hvis reparasjoner utføres av andre enn våre serviceverksteder.
- Feil installert utstyr kan føre til at deler blir ødelagt, føre til skader eller ødelegge hele filtersystemet. Dette dekkes ikke av garantien.

- Du må aldri bruke slangen som håndtak når filteret skal flyttes.
- Må plasseres minst 3,5 meter fra bassengkanten for å unngå at barn klatrer opp i bassenget via filtersystemet.
- Filtersystemet må ikke være i drift uten vann, siden vannet kjøler ned systemet. For lite vann i systemet skader motoren. Garantien dekker ikke skader som oppstår ved drift uten vann.
- Du må aldri slå filteret på eller av hvis du står i vann eller har våte hender.
- Produktet må aldri håndteres når det er koblet til strøm.
- Du må aldri dra i strømledningen for å trekke støpselet ut av stikkontakten. Du må alltid dra i støpselet.
- Produktet må ikke komme i kontakt med åpen ild og varme overflater.
- Du må aldri bruke petroleumsbaserte væsker/løsemidler. De vil ødelegge plasten.
- Hold barn borte fra elektrisk utstyr.

## **1.2 Garanti**

Garantitiden gjelder fra kjøpsdatoen på kjøpskvitteringen. Kvitteringen skal fremvises ved servicehenvendelser i garantiperioden. Derfor er det viktig at du tar vare på kjøpskvitteringen. Garantien dekker ikke vanlig bruk, elde, slitasje, riper eller kosmetiske skader. Reservedeler som blir montert senere, forlenger ikke garantitiden på hele produktet.

### **Mer spesifikt dekker garantien ikke skader som skyldes:**

- Feil bruk og håndtering.
- Fall eller støt.
- Reparasjoner, modifikasjoner eller lignende som er utført av andre enn servicesenteret til Swim & Fun.
- Feil oppbevaring, for eksempel ekstremt høye eller lave temperaturer, inkludert frostskaider.

Du må kontakte Swim & Funs kundeservice ved reklamasjoner. Ved innlevering av en defekt vare må produktet være emballert så det er beskyttet mot transportskader. Det er ditt ansvar at produktet kommer sikkert frem. Du må oppgi navn, adresse, telefonnummer og e-postadresse hvis produktet skal returneres til deg! Husk alltid å opplyse om hva som er galt med produktet.

### **Erklæring om begrenset garanti**

Filtersystemet installeres og brukes i samsvar med instruksjonene i bruksanvisningen. Det skal kun brukes originale reservedeler. Slitedeler hvor garantien ikke gjelder:

- Alle O-ringer
- Mekanisk tetning, komplett
- Filterslange mellom pumpe og filter

## 2. Spesifikasjoner

Filterpumpe FT100 ECM / GS, filtertank med Filterballs, slangetilkobling Ø 32/38 mm og plattform til pumpe.

Modell	1087
Maks. bassengvolum	19 000 liter
Anbefalt bassengvolum	14 000 liter
Rensekapasitet ved 0,4 bar:	3 800 liter/time
Pumpekapasitet	4 000 liter/time
Qmax	5 m
Qmax	67 liter/min.
Effekt	100 W / 0,10 kW
Tilkobling	230 V, 50 Hz
Mengde filterballs:	320 g
Bassengstørrelse:	maks. 19 m <sup>3</sup>
Driftshastighet, pumpe	2900 min
Filterpumpe:	Ikke selvsugende
Sikkerhetsklassifisering	Klasse B, IPx8

## 3. Tilkobling til strøm – sikkerhetsregler

Pumpen må kobles til 230 V strøm med 30 mA, være jordet og være koblet til et HDFI-anlegg. Støpselet må alltid fjernes fra stikkontakten før du arbeider med pumpe og filter.

---

### MERK:

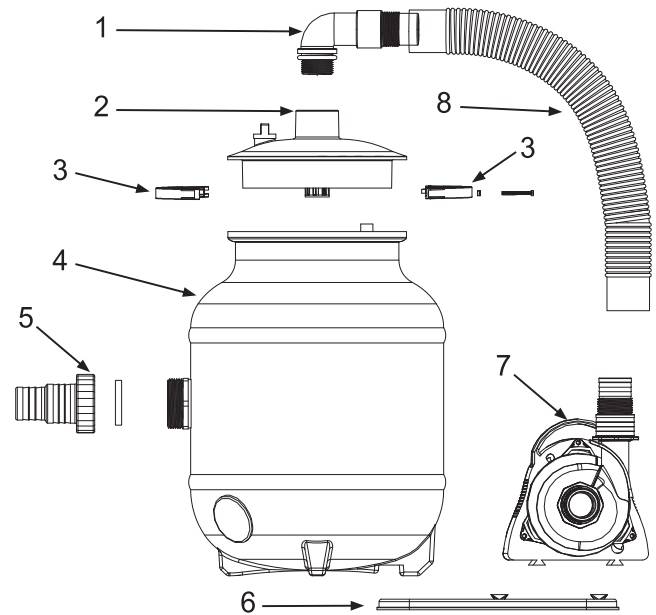
Før produktet tas i bruk, må du lese og følge advarslene og sikkerhetsforskriftene i denne bruksanvisningen. Hvis forskriftene ikke følges, kan produktet bli ødelagt og forårsake alvorlig personskade.

---

## 4. Stykkliste

Følgende ting skal medfølge i pakken:

1	90° unbrakonøkkel
2	Gjennomsiktig deksel
3	Låsering
4	Filtertank
5	Gjenget tilkobling Ø 32/38
6	Base for filterpumpe
7	Filterpumpe
8	Tilkoblingsslange Ø 32 mm



## 5. Montering av sandfiltersystem

Monter systemet på stedet hvor det skal stå. Det skal være minimum 3,5 meter fra bassengkant til filtersystemet. Vanntemperaturen må ikke overstige +35 °C eller være lavere enn 0 °C. Du må alltid trekke ut støpselet før du arbeider med installering.

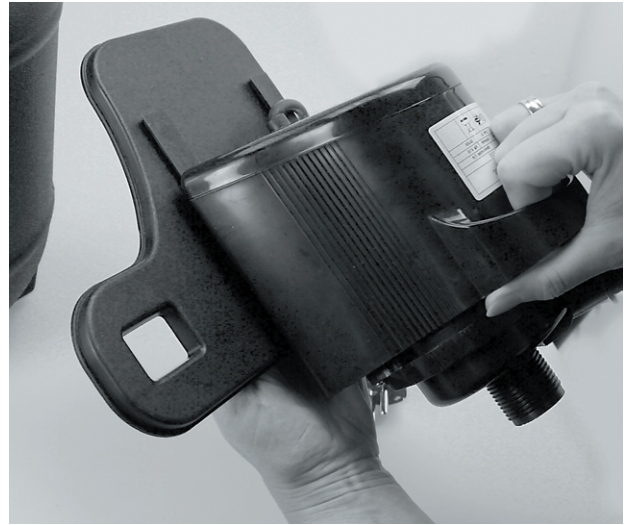
### MERK:

Filtersystemet skal alltid plasseres på nivå med bassengbunnen slik at vannet flyter naturlig mot pumpen. Hvis bassenget er nedgravd, skal sandfiltersystemet plasseres i en filtersjakt, slik at vannet selv renner til pumpen. Husk at sjakten hele tiden skal være tørr. Derfor må den ha et avløp, slik at eventuelt vann kan ledes vekk.

### 5.1 Montering av filtersystemet







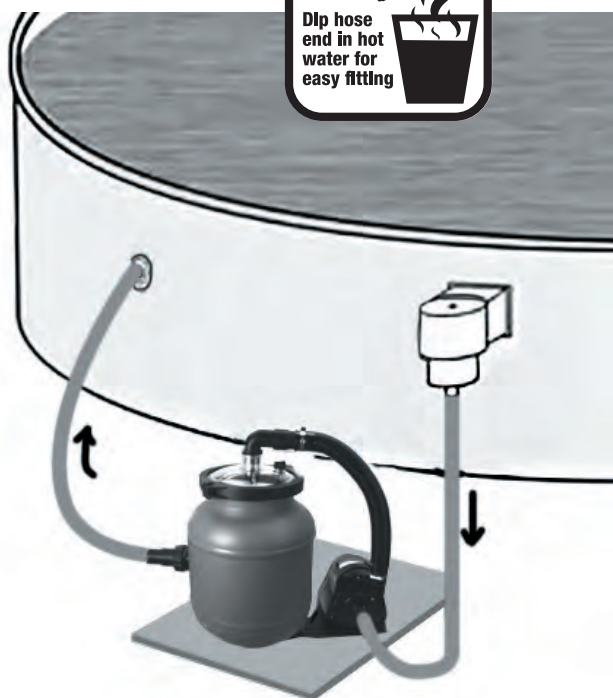


## 5.2 Tilkobling til basseng (figur 10)

1. **Oppsamler:** Tilkobling fra skimmer til pumpe. Sugenslangen som fører det forurensede vannet fra bassenget (bassengets skimmer) til pumpen, må monteres på pumpens innløp ved hjelp av slangeklemme.
2. **Retur:** Slangen som fører det rensede vannet tilbake til bassenget, skal monteres til returløpet på filtertanken.

Alle slanger skal festes med slangeklemme. Eventuelle lekkasjer tettes ved hjelp av gjenge-tape.

**Fyll vann i bassenget. Sørg for at vannlinjen når midt opp på bassengets skimmeråpning. Nå kan systemet startes opp.**



## 6. Første gangs bruk

Filtersystemet må ikke startes uten vann, ettersom vannet avkjøler systemet. Garantien dekker ikke skader som skyldes at filtersystemet er brukt uten vann.

1. Før du starter filtersystemet, må du sørge for at det er plassert ved siden av bassenget, i høyde med bassengbunnen samt at alle skjøter er forsvarlig festet.
2. La vann fra bassenget strømme til filtersystemet. Kontroller at vannet renner naturlig til pumpen via sugeslangen fra bassenget. Pumpen er ikke selvsugende! Derfor skal både bassengslange og pumpe være helt fylt med vann (primes) før første gangs bruk.

---

## TIPS!

**Priming:** Sett en vannslange ned i bunnen av oppsamleren og skru på vannet. Vannet renner nå mot pumpen og fyller den helt med vann. Start pumpen – straks den begynner å trekke vann igjennom, dannes det et undertrykk i slangene.

Hvis det er luft i systemet, kan det luftes ved å åpne lufteventilen på lokket litt.

Det er ikke nødvendig å prime pumpen igjen med mindre slangene på et tidspunkt har vært demontert.

---

## 7. Drift, vannpleie og tilbehør

2 x 5 timer filtreringssyklus per dag og rengjøring av bassengbunn og vannlinjen er alle nødvendige tiltak for å opprettholde rent bassengvann.

Filtersystemet fjerner ikke alger, bakterier og andre mikroorganismer som slører og farger vannet og påvirker vannets renhet og hygiene.

Det finnes egne tilsetningsmidler for å fjerne disse og forhindre at de oppstår. Med riktig dosering vil disse produktene ikke skade eller forårsake problemer for filtersystemet, bassenget eller de som bader, samtidig som de garanterer at bassengvannet er perfekt desinfisert.

---

## Vannpleiemidler

Se side 2 for konkrete vannpleiemidler og annet tilbehør. Du kan også gå til **swim-fun.com** for å finne veiledninger, tips og nyttig informasjon om hvordan du vedlikeholder bassenget ditt.

---

## MERK:

*Filterballs må byttes ut årlig. Alternativt kan du vaske dem for eksempel i vaskemaskinen uten såpe med maks. temperatur på 30°.*

---

## Merk: Rengjøring av bassengbunnen

Dette filtersystemet kan ikke brukes til å støvsuge bassengbunnen. Til det trenger du en pumpe med motoreffekt på minst 250 W.

**Isteden kan vi anbefale CleanRunner bassengrobot (artikkelnr. 1046).**

---



## 8. Problemløsning

Problem	Årsak	Problemløsning
Ved oppstart. Pumpen går, men den pumper ikke vann.	Det er luft i systemet.  Pumpen står ikke i høyde med bassengbunnen.	Pumpen må stå lavere slik at vannet alltid renner naturlig mot den.  Slangene primes (se fremgangsmåte under punkt 6).
Trykket er for lavt	Pumpen eller slangen kan være blokkert av løv og lignende.	Rens toppventilen for smuss og kontroller at det ikke er urenheter som løv og lignende i slangene
Utett filterkobling (mellom lokk og tank)	Slitt eller skitten pakning	Pakningen må byttes ut, alternativt renses og påføres syrefri vaselin
Pumpen går ikke	Støpselet er ikke koblet til stikkontakten  HFI-anlegget kobler ut  Defekt pumpemotor	Koble til støpselet  Slå på HFI-anlegget igjen. Hvis det slår seg av igjen umiddelbart, er enten pumpen eller HFI-anlegget defekt.  Bytt ut hele pumpen.
Pumpen suger luft (bobler ved innløpet)	Defekte slanger  Løse spennbånd	Skift slangene  Stram spennbåndene
Oppsamleren eller pumpen får for lite vann	Vannstanden er for lav	Fyll på vann i bassenget til vannlinjen når opp til bassengkanten

### MERK:

Reparasjoner av sandfilter og pumpe må kun utføres av kvalifiserte og profesjonelle firmaer, ellers vil ikke garantien være gyldig.

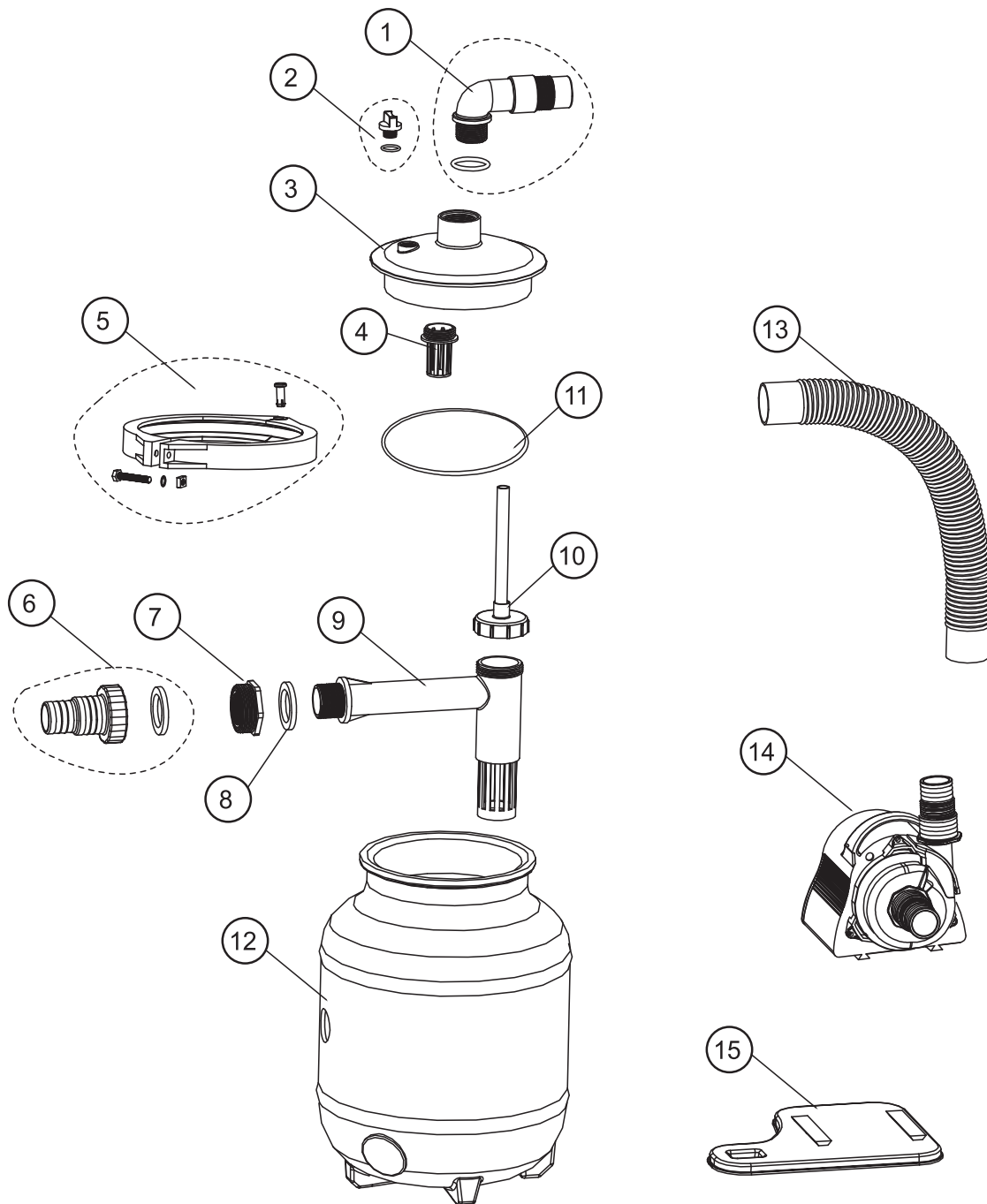
## 9. Vinteroppbevaring

Når sommersesongen er over, demonteres alle slanger. Vannet må tømmes helt fra filteret. Husk også at vannet fra pumpen må helles ut gjennom ut- eller innløpet, og deretter må pumpen plasseres på et tørt og frostfritt sted. Pumpe og filtertank tåler ikke frost – det kan medføre frostsprengninger i materialet som ikke omfattes av garantien.

## 10. Reservedeler

1	040878
2	040842
3	040877
4	040876
5	040845
6/7	040875
8	040874

9	040874
10	040874
11	040829
12	040873
13	040872
14	040870
15	040871



## Table of contents

1. General .....	50
1.1 Warnings and safety instructions .....	51
1.2 Warranty .....	52
2. Specifications .....	53
3. Connection to electricity - safety rules .....	53
4. Parts list .....	54
5. Set-up of the filter system .....	54
5.1 Fitting .....	54
5.2 Connecting to the pool .....	57
6. Using for the first time .....	57
7. Operation, water care and accessories.....	58
8. Trouble shooting.....	59
9. Winter storage.....	59
10. Spare parts.....	60



## 1. General

Thank you for purchasing a Swim & Fun product. We develop and improve our products on an ongoing basis. Should this product not meet expectations and have a fault or be missing anything, then we are sorry for the inconvenience and ask that you please contact your dealer or our customer service at [swim-fun.com](http://swim-fun.com)

This product is designed for private use and is not suitable for commercial use.

You have purchased a technical product. The management is easy and simple, but requires compliance with certain precautions. Therefore, we ask that you read the following instructions carefully!

Filterballs in the tank ensure that dirt and other floating particles are efficiently removed from the bathing water. The dirty water is fed from the pool through a hose to the filter pump, which further pumps the water to the filter tank. When the water is fed through the filter tank, the dirt is captured by the filter balls, and the clean water flows back through the return hose to the pool.

It is necessary to use a skimmer (surface skimmer), in order to use the filter system. It must either be an integrated skimmer (built into the pool wall - photo 1) or a suspended skimmer (hangs over the pool wall - photo 2).



*Photo 1 - integrated skimmer*



*Photo 2 - suspended skimmer*

The required quantity of Filterballs is included. For subsequent refilling, use approx 320g of filterballs. This sand filter system has been developed and manufactured to our high standards of durability, safety and handling. If the advice and instructions in the manual are followed, the product will operate flawlessly for many years to come.

---

## NOTE!

If you do not use a pool surface skimmer, there is a risk that the pump can get blocked by leaves and other larger debris. A blockage will cause a gradual reduction of pump pressure and water circulation. A blocked pump is not covered under the guarantee.

---

---

## WARNING

The filter system should be placed on a hard surface, such as a concrete slab or similar. The filter system must NEVER in any circumstances be placed in a low place or directly on the grass, where there is a risk of the motor flooding or overheating. NEVER place or lower the filter and/or pump into the water.

---

---

### **1.1 Warnings and safety instructions**

Read all the warnings below. Failure to heed the warnings may result in serious personal injury.

- This appliance is not intended for use by persons (including children) with reduced physical, sensory or mental capabilities, or lack of experience and knowledge, unless they have been given supervision or instructions regarding the use of the appliance by a person responsible for their safety.
- Do not block the inlet at the pump or in the pool. This can cause serious injury.
- Avoid electric shock. Do not use extension leads or multiple-plug adapters. Do not use the filter system if the power cord is damaged.
- The power cord must not be buried. Make sure that it is placed, so as not to fall over it, or that there is a risk of it being run over, for example by a lawn mower. Do not kink the power cord or place/pull it over sharp edges.
- Warning! The product must only be connected to a power source that is earthed and is connected to a residual-current device. Please observe the technical specifications in this manual in order to avoid danger, and ensure that the power supply can be quickly disconnected. Consult with a qualified, professional electrician, to ensure that the product is properly and safely connected.
- Leave any repairs to experts in order to avoid danger. Contact a specialist workshop. Liability and the warranty become void if repairs are carried out by persons other than our service representative.
- Incorrectly installed equipment can cause parts to break, cause damage or destroy the entire filter system. In such a case, the warranty is void.

- NEVER use the connection hose as a handle when the filter needs to be moved.
- It should be placed a minimum of 3.5 m away from the pool, in order to avoid children being able to climb into the pool via the filter system.
- The filter system must not be operated without water, because the water cools the system. Insufficient water in the system will cause damage to the motor. The warranty does not cover damage caused by operation without water.
- NEVER turn the filter on or off while you are standing in water or have wet hands.
- NEVER handle the product when the power is connected.
- Never pull the cord to remove the plug from the power supply. Always pull the plug.
- Keep the product away from open flames and hot surfaces.
- Never use petroleum-based liquids/solvents, as these will destroy the plastic.
- Keep children away from all electrical equipment.

## **1.2 Warranty**

The warranty period applies from the date of purchase on your purchase receipt. Proof of purchase must be provided when claiming for service under the warranty. It is therefore important to keep your purchase receipt. The warranty does not cover normal use, scratches, wear and tear or cosmetic damage. Spare parts that are fitted at a later date do not extend the warranty period for the entire product.

**More specifically, the warranty does not cover damage caused as a result of:**

- Improper use and handling.
- Falling or impact
- Repairs, changes or similar carried out by a party other than a Swim & Fun service centre.
- Improper storage, for example extremely high or low temperatures, including frost damage.

In case of a complaint, please contact Swim & Fun customer service. When returning a defective item it must be packaged so that the product is protected against transport damage. It is your responsibility that the product arrives safely. Please include your name, address and e-mail - to enable us to return the product to you. Remember to let us know what is wrong with the product.

### **Limited warranty statement**

The filter system is installed and used in accordance with the user manual instructions. ONLY use original spare parts. Replaceable wear parts, where the warranty does not apply:

- All O-rings
- Mechanical seal, complete
- Filter hose between the pump and filter

## 2. Specifications

Filter pump FT100 ECM / GS, filter tank with Filterballs, hose connection Ø 32/38 mm and platform for pump.

Model	1087
Max pool volume	19,000 litres
Recommended pool volume	14,000 litres
Cleaning capacity at 0.4 bar	>3,800 litres/hour.
Pump capacity	>4,000 litres/hour.
Hmax	5 m
Qmax	67 litres/min.
Effect	100 W / 0.10 kW
Connection	230 V, 50 Hz
Quantity of filterballs:	320 g
Pool size:	Max 19 m <sup>3</sup>
Pump operating speed	2,900 min
Filter pump:	Not self-priming
Safety classification	Class B, IPx8

## 3. Connection to electricity - safety rules

The pump must be connected to a 230V power source with 30 mA, and be earthed and connected to a residual-current device. ALWAYS remove the plug from the socket when working on the pump and filter.

---

### NOTE!

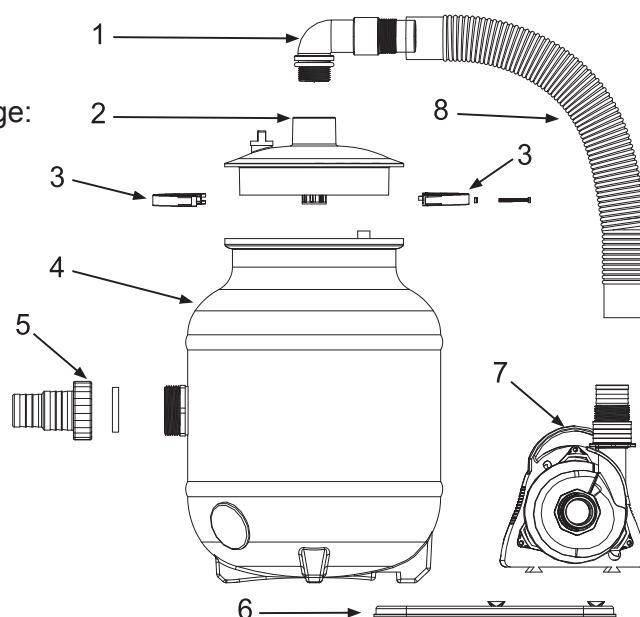
Before the product is put into service, it is extremely important to read and follow the warnings and precautions contained in this manual. Failure to follow the instructions may lead to the product being damaged or cause serious personal injury.

---

## 4. Parts list

The following items can be found in the package:

1	90° Allen key
2	Transparent cover
3	Locking ring
4	Filter tank
5	Threaded connection Ø32/38
6	Base for the filter pump
7	Filter pump
8	Connection hose Ø 32 mm



## 5. Setting up the sand filter system

Assemble the system at the final location. The distance from the pool to the filter system must be at least 3.5 m. The water temperature must not exceed + 35 °C or drop below 0 °C. Always remove the plug before carrying out any installation work.

### NOTE!

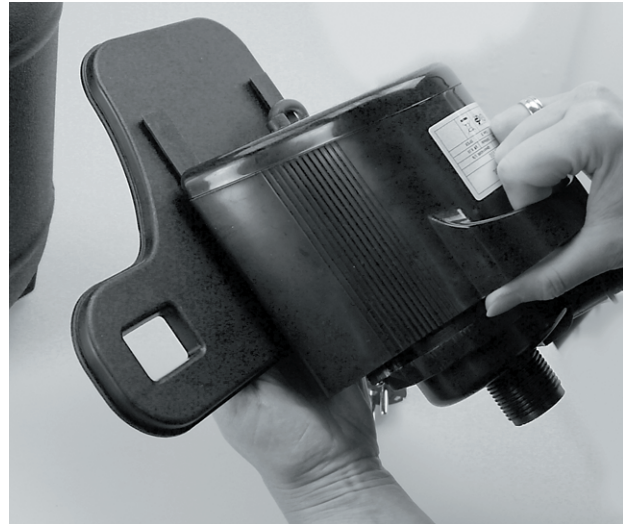
The filter system must ALWAYS be placed at the same level as the bottom of the pool, so that the water will flow naturally by itself towards the pump. If the pool is below ground, the sand filter system must be correspondingly placed in a filter shaft so that the water flows by itself to the pump. Remember that the shaft must remain dry. It must therefore have a drain so any water is diverted away from the shaft.

### 5.1 Assembling the filter system











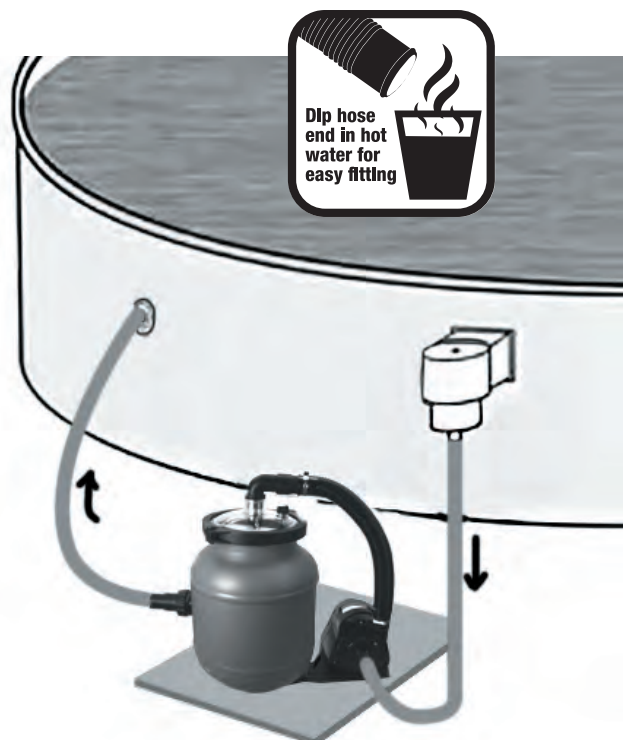
### 5.2 Connection to the pool (figure 10)

1. **Skimmer:** Connection from the skimmer to the pump. The suction hose that takes the uncleaned water from the pool (pool skimmer) to the pump must be fitted to the pump's inlet nozzle with hose clamps.
2. **Return:** The hose that takes the cleaned water back to the pool must be fitted to the return nozzle on the filter tank.

All hoses should be properly fixed with hose clamps. Any leakage can be remedied by using tape on the thread.

**Fill the pool with water – ensure that the water line reaches the middle of the pool skimmer opening.**

**Now the system can be started up.**



## 6. Using for the first time

The filter system must not be run without water, since the water cools the system. The warranty does not cover damage caused by the filter system being run without water.

1. Before you start the filter system, ensure that the system is located beside the pool at the same level as the bottom of the pool and that all the connections are firmly clamped.
2. Let the water flow from the pool to the filter system. Make sure that the water is naturally flowing to the pump through the suction hose from the pool. The pump is not self-priming! Therefore, both the pool hose and the pump must be completely filled with water (primed) before first use.

---

## TIP!

**Priming:** Attach a hose to the base of the skimmer and switch on the water. Now the water runs to the pump and completely fills the pump with water. Now start the pump and as soon as the pump starts to pull water through the system, a negative pressure will be formed in the hoses.

If there is air in the system you can remove it by slightly opening the ventilation valve on the lid.

There is no need to re-prime unless for some reason the hoses have been disconnected.

---

## 7. Operation, water care and accessories

2 x 5 hour filter cycles per day, and cleaning the pool bottom and water line, are all necessary measures for maintaining clean pool water.

What the filter system does not eliminate is algae, bacteria and other microorganisms that cloud and colour the water and affect the water purity and hygiene.

Specific products exist to prevent their appearance and eliminate them. With a correct dose, these products do not cause harm or any problems to the filter system, pool or bathers, but they guarantee that the pool water is perfectly disinfected.

---

### Water care products

For specific water care products see page 2 and visit [swim-fun.com](http://swim-fun.com) for product specifications, guides, tips and useful information on how you maintain crystal clear pool water.

---



---

## NOTE!

*Filterballs needs to be replaced once a year. Alternatively, you can wash them, for example in a washing machine without the use of soap at a max temperature of 30°.*

---



---

### Beware! Cleaning the bottom of the pool

This filter system cannot be used for the vacuuming of the pool floor. For this you will need a pump with a motor power of at least 250W.

**We can instead recommend the CleanRunner pool robot (art. 1046)**

---

## 8. Trouble shooting

Problem	Reason	Trouble shooting
At startup. The pump runs but pumps no water	There is air in the system.	The pump must be lower so the water always flows naturally towards the pump.
	The pump is not located at the same level as the pool bottom.	The hoses are primed (see the procedure in paragraph 6)
The pressure is too low	The pump or hoses may be blocked with leaves and the like.	Clear the inside of the top valve of dirt and check for impurities, such as leaves etc the hoses.
Leaking filter assembly (between lid and tank)	Worn or dirty gasket	The gasket needs to be replaced with a new gasket, or cleaned and acid-free Vaseline applied.
The pump is not running	The plug is not plugged into the socket	Plug in
	The residual-current device switches off	Turn the residual-current device on again Turn it off immediately, either the pump or the residual-current device is defective.
	Faulty pump motor	Replace the entire pump.
The pump sucks air (bubbles at the inlet)	Defective hoses	Replace the hoses
	Loose hose clamps	Tighten the hose clamps
Insufficient water supply to the skimmer or pump	The water level is too low	Top up the water in the pool, so the water line comes up to the pool edge

### NOTE!

Repairs to the sand filter and pump may only be carried out by qualified, professional firms, otherwise the warranty will lapse.

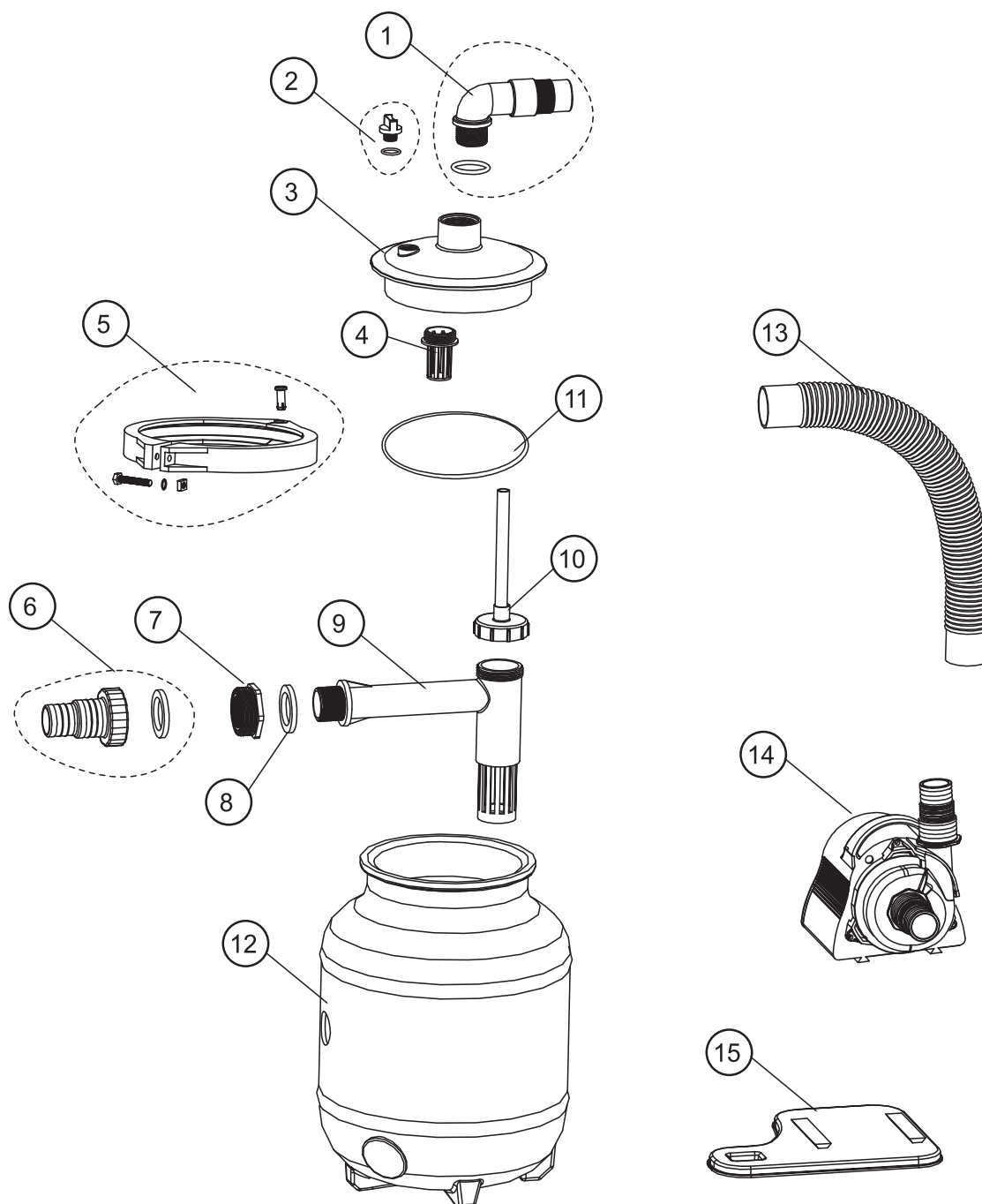
## 9. Winter storage

When the summer season is over, disconnect all hoses. The water **MUST** be drained completely from the filter. Remember also that the water must be drained from the pump through the inlet or outlet before placing it in a dry, frost-free place. The pump and filter tank are not frost-proof. Frost damage is not covered under the warranty.

## 10. Spare parts

1	040878
2	040842
3	040877
4	040876
5	040845
6/7	040875
8	040874

9	040874
10	040874
11	040829
12	040873
13	040872
14	040870
15	040871



## Inhaltsverzeichnis

1. Allgemein .....	61
1.1 Warn- und Sicherheitshinweise.....	62
1.2 Garantie .....	63
2. Technische Daten.....	64
3. Strom anschließen - Sicherheitsvorschriften....	64
4. Stückliste.....	65
5. Aufstellen der Filteranlage .....	65
5.1 Montage .....	65
5.2 Anschluss an den Pool.....	68
6. Die erste Ingebrauchnahme.....	68
7. Betrieb, Wasserpflege und Zubehör.....	69
8. Fehlerbehebung .....	70
9. Wintereinlagerung .....	70
10. Ersatzteile .....	71



## 1. Allgemein

Vielen Dank für den Kauf eines Produkts von Swim & Fun. Wir entwickeln und verbessern unsere Produkte laufend. Sollte dieses Produkt wider erwarten Fehler oder Mängel aufweisen, entschuldigen wir uns für die Unannehmlichkeiten und bitten Sie, Ihren Händler oder unseren Kundendienst auf [swim-fun.com](http://swim-fun.com) zu kontaktieren.

Dieses Produkt ist ausschließlich für den privaten Gebrauch vorgesehen und eignet sich nicht für den gewerblichen Einsatz.

Sie haben ein technisches Produkt gekauft. Es ist einfach zu bedienen, aber gewisse Vorkehrungen sind geboten. Wir bitten Sie daher, folgende Anweisungen sorgfältig durchzulesen!

Filterbälle im Behälter sorgen dafür, dass Schmutz und andere Schwebeteilchen effektiv aus dem Badewasser entfernt werden. Das schmutzige Wasser aus dem Pool wird durch einen Schlauch an die Filterpumpe geleitet, die das Wasser weiter zum Filterbehälter führt. Wenn das Wasser durch den Filterbehälter geleitet wird, fangen die Filterbälle den Schmutz auf, und das saubere Wasser fließt durch den Rücklaufschlauch in den Pool zurück.

Der Einsatz eines Skimmers (Oberflächenskimmer) ist Voraussetzung, um das Filtersystem zu verwenden. Es kann sich sowohl um einen Einbauskimmer (eingebaut in der Poolwand - Foto 1) oder um einen Einhängeskimmer (hängt an der Poolwand - Foto 2) handeln.



Foto 1 - Einbauskimmer



Foto 2 - Einhängeskimmer

Filterbälle in ausreichender Menge sind im Lieferumfang. Bei späterem Nachfüllen werden ca. 320 g Filterbälle gebraucht. Dieses Sandfiltersystem wurde nach unseren hohen Standards in Sachen Haltbarkeit, Sicherheit und Bedienungsfreundlichkeit entwickelt und hergestellt. Werden die Ratschläge und Vorschriften des Handbuchs befolgt, wird das Produkt viele Jahre problemlos laufen.

---

## **BITTE BEACHTEN:**

Wenn an der Wasseroberfläche des Pools kein Skimmer verwendet wird, besteht das Risiko, dass die Pumpe durch eingesaugte Blätter und andere größere Objekte verstopft, sodass Pumpendruck und Wasserzirkulation mit der Zeit abnehmen. Eine verstopfte Pumpe ist kein Garantiefall.

---

---

## **WARNHINWEIS**

Das Filtersystem muss auf eine harte Oberfläche gestellt werden, wie z. B. eine Betonplatte oder Ähnliches. Das Filtersystem darf NIEMALS direkt auf dem Rasen oder in einer Senke aufgestellt werden, da die Gefahr der Überschwemmung oder Überhitzung besteht. Filter und/oder Pumpe NIEMALS in Wasser tauchen.

---

---

### **1.1 Warn- und Sicherheitshinweise**

Lesen Sie alle nachfolgenden Warnungen durch. Die Nichtbeachtung kann zu schweren Personenschäden führen.

- Das Gerät darf nicht von Personen (einschließlich Kindern) mit eingeschränkten körperlichen und geistigen Fähigkeiten sowie Wahrnehmungsstörungen bedient werden. Es sei denn, sie werden von einer für sie verantwortlichen Person beaufsichtigt oder angeleitet.
- Den Ansaugbereich an Pumpe oder im Pool nicht blockieren. Das kann zu schweren Verletzungen führen.
- Elektrischen Schlag vermeiden. KEINE Verlängerungskabel oder Mehrfachsteckdosen verwenden. Das Filtersystem nicht verwenden, wenn das Kabel beschädigt ist.
- Das Netzkabel darf nicht vergraben werden. Stellen Sie sicher, dass es so platziert wird, dass man nicht darüber fährt, z. B. mit einem Rasenmäher. Das Kabel darf nicht geknickt oder über scharfe Kanten gelegt/gezogen werden.
- Warnhinweis! Das Produkt darf nur an einen geerdeten Stromanschluss angeschlossen werden, der an einen Fehlerstrom-Schutzschalter angeschlossen ist. Bitte beachten Sie die technischen Daten in diesem Handbuch, um Gefahren zu vermeiden, und sorgen Sie dafür, dass die Stromversorgung schnell unterbrochen werden kann. Beraten Sie sich mit einem qualifizierten Elektriker, damit das Produkt ordnungsgemäß und sicher angeschlossen wird.

- Mögliche Reparaturen Fachleuten überlassen, um Gefährdungen zu vermeiden. Wenden Sie sich an eine Fachwerkstatt. Haftung und Garantie erlöschen, wenn Reparaturen durch andere als unsere Servicewerkstatt durchgeführt werden.
- Nicht ordnungsgemäß installierte Geräte können Komponenten beschädigen, Schäden herbeiführen oder das gesamte Filtersystem zerstören. In diesem Fall erlischt die Garantie.
- Verwenden Sie NIEMALS den Anschlussschlauch als Tragegriff, wenn der Filter versetzt werden muss.
- 3,5 m von der Poolkante aufstellen, um zu verhindern, dass Kinder über das Filtersystem in den Pool gelangen.
- Das Filtersystem darf nicht ohne Wasser betrieben werden, weil das Wasser das System kühlt. Wassermangel im System wird einen Motorschaden verursachen. Die Garantie deckt keine Schäden, die durch den Betrieb ohne Wasser entstehen.
- Den Filter NIEMALS ein- oder ausschalten, wenn die Hände feucht sind oder die Füße im Wasser stehen.
- Das Produkt NIEMALS bewegen, wenn der Strom eingeschaltet ist.
- Ziehen Sie niemals am Kabel, um den Stecker aus der Steckdose zu entfernen. Ziehen Sie immer am Stecker.
- Das Produkt von offenem Feuer und heißen Oberflächen fernhalten.
- Keine petroleumhaltigen Flüssigkeiten/Lösungsmittel verwenden, da sie die Kunststoffteile zerstören können.
- Kinder von elektrischen Geräten fernhalten.

## **1.2 Garantie**

Der Garantiezeitraum gilt ab dem auf der Quittung vermerkten Datum. Da die Quittung bei Reklamationen innerhalb des Garantiezeitraums vorzulegen ist, muss sie sorgfältig aufbewahrt werden. Die Garantie erstreckt sich nicht auf normale Abnutzung, Alterung, Verschleiß, Risse oder kleinere Schönheitsfehler. Ersatzteile, die später montiert werden, verlängern nicht den Garantiezeitraum des ganzen Produktes.

### **Die Garantie greift nicht bei Schäden in Folge von**

- falschem Gebrauch.
- Stürzen oder Stößen
- Reparaturen, technischen Änderungen usw., die nicht vom Swim & Fun Servicecenter durchgeführt wurden.
- falscher Lagerung, z. B. extrem hohe oder niedrige Temperaturen, einschließlich Frostschäden.

Im Reklamationsfall ist der Kundendienst von Swim & Fun zu kontaktieren. Das defekte Produkt ist gut verpackt einzusenden, damit es vor Transportschäden geschützt ist. Die Haftung für die Übersendung liegt beim Kunden. Im Interesse der problemlosen Rücksendung sind Name, Anschrift, Telefonnummer und ggf. E-Mail-Adresse deutlich anzugeben. Bitte stets den Grund für die Reklamation angeben.



### Erklärung zur beschränkten Garantie

Das Filtersystem wird in Übereinstimmung mit den Anweisungen des Benutzerhandbuchs verwendet. Es dürfen NUR originale Ersatzteile verwendet werden. Austauschbare Teile auf die keine Garantie gewährt wird:

- Alle O-Ringe
- Mechanische Dichtung, komplett
- Filterschlauch zwischen Pumpe und Filter

## 2. Technische Daten

Filterpumpe FT100 ECM / GS, Filterbehälter mit Filterbällen, Schlauchanschluss Ø 32/38 mm und Plattform für Pumpe.

Modell	1087
Max. Poolvolumen	19.000 Liter
Empfohlenes Poolvolumen	14.000 Liter
Reinigungsleistung bei 0,4 bar:	3.800 Liter/Stunde
Pumpenleistung	4.000 Liter/Stunde
Hmax	5 m
Qmax	67 Liter/Min.
Leistung	100 W / 0,10 kW
Anschluss	230 V, 50 Hz
Filterbälle, Menge:	320 g
Poolgröße:	max. 19 m <sup>3</sup>
Drehzahl der Pumpe	2900 U/min
Filterpumpe:	Nicht selbstansaugend
Sicherheitsklassifizierung	Klasse B, IPx8

## 3. Strom anschließen - Sicherheitsvorschriften

Die Pumpe ist an einen geerdeten Stromanschluss (230 V, 30 mA) mit Fehlerstrom-Schutzschalter anzuschließen. Den Stecker IMMER aus der Steckdose entfernen, wenn an Pumpe oder Filter gearbeitet wird.

---

### **BITTE BEACHTEN:**

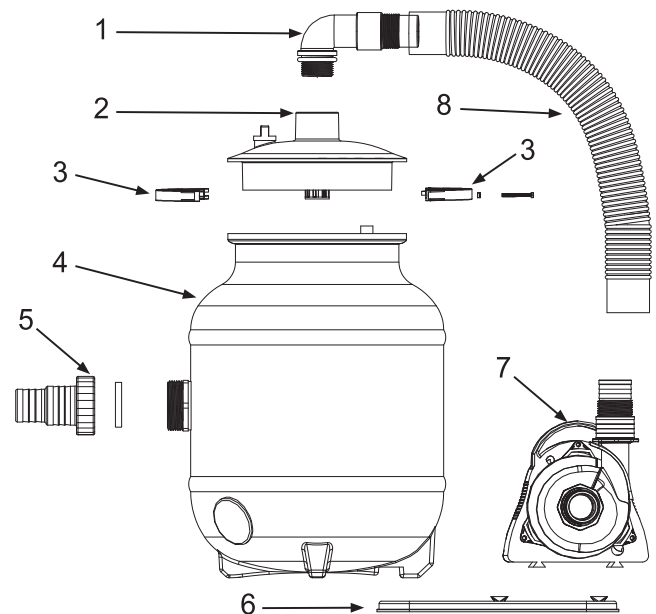
Bevor das Produkt in Gebrauch genommen wird, ist es sehr wichtig, die Angaben zu Warnungen und Sicherheitsvorkehrungen in diesem Handbuch durchzulesen. Wenn die Anweisungen nicht befolgt werden, kann das Produkt Schaden nehmen oder schwere Personenschäden verursachen.

---

## 4. Stückliste

Folgende Teile gehören zum Lieferumfang:

1	90°-Inbusschlüssel
2	Transparenter Deckel
3	Sprengring
4	Filterbehälter
5	Gewindeanschluss Ø32/38
6	Basis der Filterpumpe
7	Filterpumpe
8	Verbindungsschlauch Ø 32 mm



## 5. Aufstellen des Sandfiltersystems

Das System an seinem endgültigen Standort montieren. Der Abstand zwischen Poolkante und Filtersystem muss mindestens 3,5 m betragen. Die Wassertemperatur darf +35 °C nicht überschreiten bzw. 0 °C nicht unterschreiten. Vor Installationsarbeiten ist stets der Stecker vom Stromnetz zu trennen.

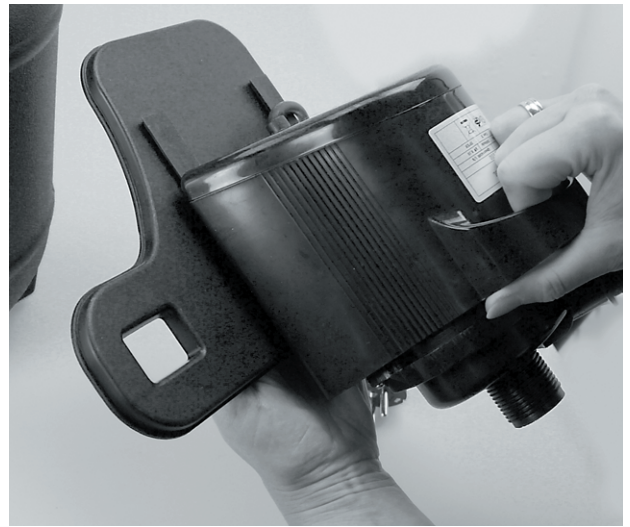
### BITTE BEACHTEN:

Das Sandfiltersystem ist **IMMER** auf gleicher Höhe mit dem Poolboden aufzustellen, sodass das Wasser von selbst in Richtung Pumpe läuft. Wenn der Pool in der Erde versenkt ist, muss das Sandfiltersystem auch entsprechend tief in einem Filterschacht versenkt werden, damit das Wasser selbst zur Pumpe läuft. Der Schacht muss unbedingt trocken sein. Daher ist er mit einem Ablauf zu versehen, sodass Wasser vom Schacht weggeleitet werden kann.

### 5.1 Montage des Filtersystems







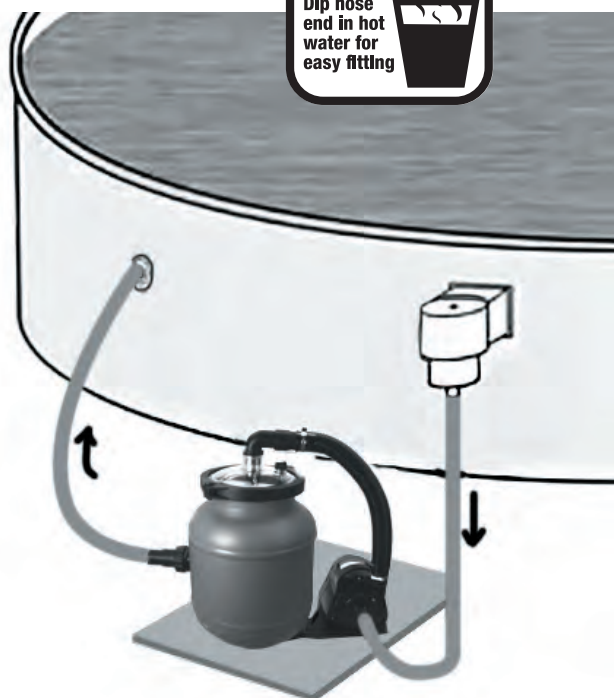


## 5.2 Anschluss an den Pool (Abb. 10)

1. **Skimmer:** Verbindung von Skimmer zu Pumpe. Der Saugschlauch, der das verschmutzte Wasser vom Pool (Skimmer des Pools) zur Pumpe führt, wird am Eingangsstutzen der Pumpe mit einer Schlauchschelle montiert.
2. **Rücklauf:** Der Schlauch, der das gereinigte Wasser zum Pool zurückführt, wird am Rücklaufstutzen des Filterbehälters montiert.

Alle Schläuche sind mit Schlauchschellen gut festzuspannen. Mögliche Undichtigkeiten können mit Dichtungsband am Gewinde gelöst werden.

**Wasser in den Pool füllen – dabei darauf achten, dass die Wasserlinie die Mitte der Skimmeröffnung erreicht. Jetzt kann das System in Betrieb genommen werden.**



## 6. Die erste Ingebrauchnahme

Das Filtersystem darf nicht ohne Wasser laufen, da dass Wasser auch zur Kühlung des Systems dient. Wenn das Filtersystem trocken läuft, erlischt die Garantie.

1. Wenn das Filtersystem in Gebrauch genommen wird, ist darauf zu achten, dass das System neben dem Pool auf Höhe des Poolbodens steht und dass alle Verbindungen fest angezogen sind.
2. Das Wasser vom Pool zum Filtersystem strömen lassen. Darauf achten, dass das Wasser wie von selbst über den Saugschlauch vom Pool zur Pumpe fließt. Die Pumpe ist nicht selbstansaugend! Daher müssen sowohl Poolschlauch als auch Pumpe vor der ersten Ingebrauchnahme ganz mit Wasser gefüllt sein (Stichwort „Anlaufhilfe“).

---

## TIPP!

**Anlaufhilfe:** Ein Wasserschlauch wird unten in den Skimmer gesetzt und das Wasser aufgedreht. Jetzt läuft Wasser zur Pumpe und füllt die Pumpe ganz mit Wasser auf. Die Pumpe starten und sobald die Pumpe Wasser zieht, entsteht ein Unterdruck im Schlauch.

Wenn Luft im System ist, können Sie sie entfernen, indem Sie das Entlüftungsventil am Deckel ein wenig öffnen.

Diese Art der Anlaufhilfe muss nur vorgenommen werden, wenn die Schläuche zwischenzeitlich abmontiert wurden.

---

## 7. Betrieb, Wasserpflege und Zubehör

2 Filterzyklen von je 5 Stunden pro Tag und Reinigung von Poolboden und Wasserlinie sind alles erforderliche Maßnahmen, damit das Poolwasser sauber bleibt.

Was aber das Filtersystem nicht entfernt sind Algen, Bakterien und andere Mikroorganismen, die das Wasser trüben und verfärben und Reinheit und Hygiene des Wassers beeinflussen.

Es gibt spezielle Pflegemittel, um diese zu entfernen bzw. um ihr Entstehen zu verhindern. Bei richtiger Dosierung verursachen diese Produkte keine Schäden oder Probleme für Filtersystem, Pool oder Badegäste, sondern gewährleisten perfekt desinfiziertes Poolwasser.

---

### Wasserpflegemittel

Bezüglich bestimmter Wasserpflegemittel und sonstigen Zubehörs siehe Seite 2 und besuchen Sie auch unsere Website **swim-fun.com**, um Anleitungen, Tipps und nützliche Informationen zur Poolpflege zu erhalten.

---

### BITTE BEACHTEN:

*Filterbälle müssen ein Mal im Jahr ausgetauscht werden. Als Alternative ist es möglich, sie ohne Seife bei 30 °C in der Waschmaschine zu waschen.*

---

### Bitte beachten! Reinigung des Poolbodens

Dieses Filtersystem kann nicht zum Absaugen des Poolbodens verwendet werden. Dazu benötigen Sie eine Pumpe mit einer Motorleistung von mindestens 250 W.  
**Wir empfehlen stattdessen den CleanRunner Pool-Roboter (Art. 1046).**

---

## 8. Fehlerbehebung

Fehler	Ursache	Fehlerbehebung
Bei Inbetriebnahme. Die Pumpe läuft, aber die Pumpe zieht kein Wasser.	Es ist Luft im System.	Die Pumpe muss tiefer stehen, sodass das Wasser immer selbst zur Pumpe laufen kann.
	Die Pumpe ist nicht auch gleicher Höhe mit dem Poolboden.	Die Schläuche sind als „Anlaufhilfe“ mit Wasser zu füllen (siehe Vorgehensweise unter Punkt. 6)
Der Druck ist zu niedrig	Pumpe oder Schläuche sind durch ein Blatt o. Ä. blockiert.	Topventil von innen reinigen und Schläuche auf Verunreinigungen wie Blätter überprüfen.
Undichte Filterdichtung (zwischen Deckel und Behälter)	Verschlossene oder verschmutzte Dichtung.	Alte Dichtung durch neue Dichtung ersetzen oder alte Dichtung reinigen und mit säurefreier Vaseline einstreichen.
Pumpe läuft nicht.	Stecker sitzt nicht in Steckdose.	Stecker einstecken.
	Fehlerstrom-Schutzschalter ausgelöst.	Fehlerstrom-Schutzschalter in Ausgangsposition stellen. Wenn der Fehlerstrom-Schutzschalter erneut ausgelöst wird, ist entweder die Pumpe oder der Fehlerstrom-Schutzschalter defekt.
	Defekter Pumpenmotor.	Die ganze Pumpe austauschen.
Die Pumpe saugt Luft (Blasen am Zulauf).	Defekte Schläuche.	Schläuche austauschen.
	Lose Schlauchschellen.	Schlauchschellen nachziehen.
Skimmer oder Pumpe erhalten zu wenig Wasser.	Wasserstand ist zu niedrig.	Wasser im Pool nachfüllen, sodass der Wasserspiegel näher der Poolkante ist.

### BITTE BEACHTEN:

Reparaturen an Sandfilter und Pumpe dürfen nur von qualifizierten Fachfirmen durchgeführt werden. Andernfalls erlischt die Garantie.

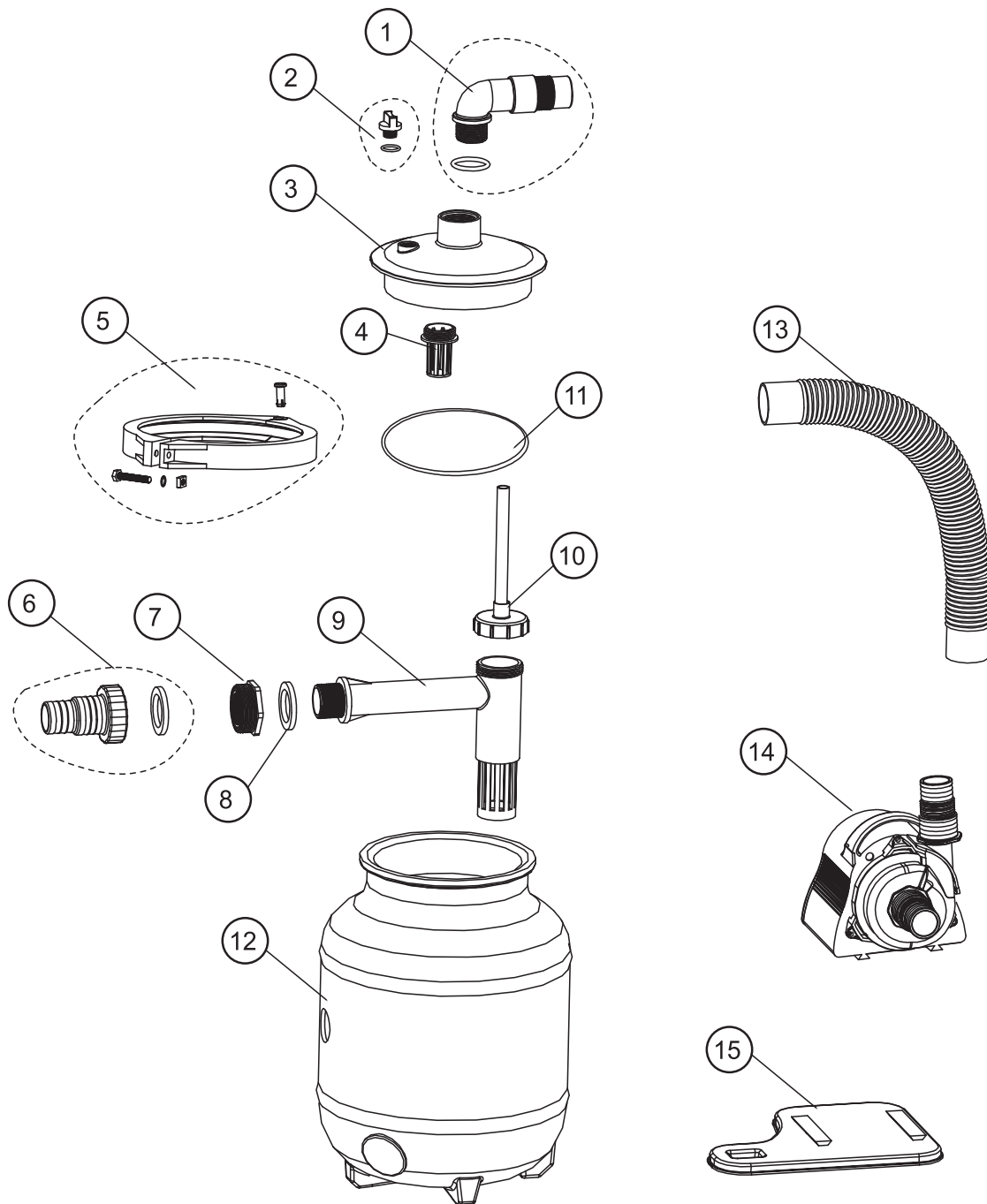
## 9. Wintereinlagerung

Wenn die Sommersaison zu Ende geht, werden alle Schläuche abmontiert. Das ganze Wasser MUSS aus dem Filter abgelassen werden. Unbedingt auch das Wasser der Pumpe durch Ab- und Zulauf entfernen und danach die Pumpe an einem trockenen, frostfreien Ort aufstellen. Pumpe und Filtertank können durch Frost Schaden nehmen. Diese Schäden fallen nicht unter die Garantie.

## 10. Ersatzteile

1	040878
2	040842
3	040877
4	040876
5	040845
6/7	040875
8	040874

9	040874
10	040874
11	040829
12	040873
13	040872
14	040870
15	040871





## Inhoudsopgave:

1. Algemeen .....	72
1.1 waarschuwingen en veiligheidsvoorschriften ...	73
1.2 Garantie .....	74
2. Specificaties .....	75
3. Aansluiting op elektriciteit - veiligheidsvoorschriften .....	75
4. Stuklijst .....	76
5. Installatie van filtersysteem .....	76
5.1 Montage .....	76
5.2 Aansluiting op het zwembad .....	79
6. De eerste ingebruikneming .....	79
7. Bedrijf, wateronderhoud en accessoires .....	80
8. Probleemoplossing .....	81
9. Winterstalling .....	81
10. Reserveonderdelen .....	82



## 1. Algemeen

Dank u voor de aanschaf van een Swim & Fun product. Wij ontwikkelen en verbeteren onze producten op permanente basis. Mocht dit product tegen verwachting fouten of gebreken hebben, bieden we excuses voor het ongemak aan en vragen u om contact op te nemen met uw dealer of onze klantenservice op [swim-fun.com](http://swim-fun.com)

Dit product is uitsluitend voor privé-gebruik en is niet geschikt voor commercieel gebruik.

U heeft een technisch product gekocht. De behandeling is gemakkelijk en eenvoudig, maar vereist naleving van bepaalde voorzorgsmaatregelen. Daarom vragen wij u de volgende instructies zorgvuldig te lezen!

Filterballen in de tank zorgen ervoor dat vuil en andere zwevende deeltjes effectief uit het badwater worden verwijderd. Het vuile water van het zwembad wordt via een slang naar de filterpomp geleid, die het water verder naar de filtertank pompt. Wanneer het water door de filtertank wordt geleid, wordt het vuil opgevangen door de filterballen, en het schone water stroomt door de re-tourslang terug naar het zwembad.

Er moet een skimmer (oppervlakteskimmer) worden gebruikt om het filtersysteem te kunnen gebruiken. Het moet een geïntegreerde skimmer (ingebouwd in de wand van het zwembad - foto 1) of een hangende skimmer (hangt over de wand van het zwembad - foto 2) zijn.



Foto 1 - ingebouwde skimmer



Foto 2 - hangende skimmer

Filterballen in de juiste hoeveelheid worden meegeleverd. Bij later bijvullen wordt ca. 320 g filterballen gebruikt. Dit zandfiltersysteem is ontwikkeld en vervaardigd volgens onze hoge standaarden voor duurzaamheid, veiligheid en hantering. Indien advies en instructies van de handleiding worden gevolgd, zal het product jarenlang perfect werken.

---

## OPMERKING:

Als er geen skimmer voor het oppervlak van het zwembad wordt gebruikt, bestaat het risico dat de pomp door de hoeveelheid bladeren en andere grotere objecten verstopt kan raken, waarna de pompdruk en de watercirculatie geleidelijk zullen afnemen. Een verstopte pomp wordt niet gedekt door de garantie.

---

---

## WAARSCHUWING

Het filtersysteem moet op een harde ondergrond worden gezet, bijvoorbeeld een betonnen tegel of iets dergelijks. Het filtersysteem mag NOOIT rechtstreeks op het gras of in een uitsparing in de grond worden geplaatst, met het gevaar van overstromingen of oververhitting. Plaats of verlaag het filter en/of pomp NOOIT in het water.

---

---

### 1.1 Waarschuwingen en veiligheidsvoorschriften

Lees alle waarschuwingen hieronder. Het nalaten hiervan kan leiden tot ernstig letsel.

- Dit apparaat is niet bedoeld voor gebruik door personen (inclusief kinderen) met lichamelijke, zintuiglijke of geestelijke beperkingen, of een gebrek aan ervaring en kennis, tenzij zij onder toezicht staan of instructies betreffende het gebruik van het apparaat hebben gekregen van een persoon die verantwoordelijk is voor hun veiligheid.
- Blokkeer de inlaat van de pomp of in het zwembad niet. Dit kan ernstige schade veroorzaken.
- Vermijd elektrische schokken. Gebruik GEEN verlengkabels of adapters met meerdere aansluitingen. Gebruik het filtersysteem niet als het snoer beschadigd is.
- De elektriciteitskabel mag niet worden begraven. Zorg ervoor dat hij zo wordt neergelegd, dat men er niet over struikelt, of dat u het risico loopt er met bijvoorbeeld een grasmaaier overheen te rijden. De kabel mag niet geknakt worden of over scherpe randen worden geplaatst/getrokken.
- Waarschuwing! Het product mag alleen worden aangesloten op een stroombron met aarding en moet aangesloten zijn op een Zekeringen. Houd u aan de technische specificaties in deze handleiding om gevaar te voorkomen, en zorg ervoor dat de stroomvoorziening snel kan worden losgekoppeld. Neem contact op met een deskundige, professionele elektricien, zodat het product goed en veilig wordt aangesloten.
- Laat een reparatie over aan deskundigen teneinde risico's te vermijden. Neem contact op met een gespecialiseerde werkplaats. Aansprakelijkheid en garantie vervallen indien de reparaties worden uitgevoerd door andere personen dan ons onderhoudsbedrijf.

- Niet correct geïnstalleerde apparatuur kan leiden tot kapotgaan van onderdelen, beschadigingen of kapotgaan van het hele filtersysteem. In dat geval dekt de garantie niet.
- Gebruik NOOIT de verbindingsslang als handgreep, wanneer het filter moet worden verplaatst.
- Moet ten minste 3,5 m. uit de buurt van de rand van het zwembad worden geplaatst om te voorkomen dat kinderen in het zwembad kunnen klimmen via filtersysteem.
- Het filtersysteem mag niet worden gebruikt zonder water, omdat het water het systeem koelt. Gebrek aan water in het systeem zal schade aan de motor veroorzaken. De garantie dekt geen schade veroorzaakt door werking zonder water.
- Schakel het filter NOOIT in of uit, wanneer u in water staat of natte handen heeft.
- Hanteer het product NOOIT, wanneer de stroom is aangesloten.
- Trek nooit aan het snoer om de stekker uit het stopcontact te halen. Trek altijd aan de stekker.
- Houd het product uit de buurt van open vuur en hete oppervlakken.
- Gebruik nooit op petroleum gebaseerde vloeistoffen/oplosmiddelen, omdat deze het plastic zullen vernietigen.
- Houd kinderen weg van alle elektrische apparatuur.

## **1.2 Garantie**

De garantieperiode is geldig vanaf de datum van aankoop op de kassabon. De bon moet worden vertoond bij servicevragen tijdens de garantieperiode. Daarom is het belangrijk dat u uw aankoopbon bewaart. De garantie geldt niet voor normaal gebruik, veroudering, slijtage, krassen, normale slijtage of cosmetische schade. Onderdelen die later worden gemonteerd, verlengen niet de garantietyd voor het product als geheel.

### **Meer in het bijzonder dekt de garantie geen schade veroorzaakt door:**

- Oneigenlijk gebruik en hantering.
- Een val of een schok
- Reparaties, wijzigingen enz. die worden uitgevoerd door anderen dan het Swim & Fun servicecentrum.
- Onjuiste opslag, bijvoorbeeld extreem hoge of lage temperaturen, inclusief vorstschade.

Bij reclamaties moet u contact opnemen met de klantenservice van Swim & Fun. Bij inleveren van een defect artikel moet het product zo verpakt worden dat het beschermd is tegen transportschade. Het is uw verantwoordelijkheid dat het product veilig aankomt. Gelieve te naam, adres, telefoonnummer en e-mailadres op te geven - indien het product naar u moet worden geretourneerd! Denk er altijd om dat u meedeelt wat er mis is met uw product.

### **Verklaring van beperkte garantie**

Het filtersysteem wordt geïnstalleerd en gebruikt in overeenstemming met de instructies in de gebruiksaanwijzing. Gebruik ALLEEN originele reserveonderdelen. Verwisselbare slijtdelen, waarvoor de garantie niet geldt:

- Alle O-ringen
- Mechanische afdichting, volledig
- Filterslang tussen pomp en filter

## 2. Specificaties

Filterpomp FT100 ECM / GS, filtertank met Filterballen, slangaansluiting Ø 32/38 mm en platform naar pomp.

Model	1087
Max. zwembadvolume	19.000 liter
Aanbevolen zwembadvolume	14.000 liter
Reinigingscapaciteit bij 0,4 bar:	3.800 liter/uur
Pompcapaciteit	4.000 liter/uur
Hmax	5 m
Qmax	67 liter/min.
Vermogen	100 W / 0,10 kW
Aansluiting	230 V, 50 Hz
Filterballen hoeveelheid:	320 g
Zwembadgrootte:	Max. 19 m <sup>3</sup>
Pomp bedrijfssnelheid	2900 min
Filterpomp:	Niet zelfzuigend
Veiligheidsclassificatie	Klasse B, IPx8

## 3. Aansluiting op elektriciteit - veiligheidsvoorschriften

De pomp moet worden aangesloten op 230V met 30 mA, worden geaard en worden aangesloten op een zekering. Verwijder ALTIJD de stekker uit het contact bij het werken met pomp en filter.

---

### OPMERKING:

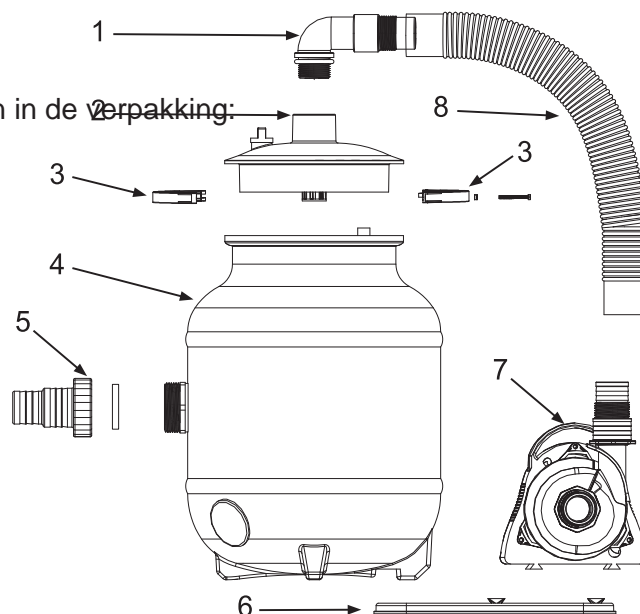
Voordat het product in gebruik wordt genomen, is het uiterst belangrijk om de waarschuwingen en veiligheidsmaatregelen in deze handleiding door te lezen en ze te volgen. Worden de voorschriften niet gevolgd kan het product kapot gaan of ernstig lichamelijk letsel veroorzaken.

---

## 4. Stuklijst

De volgende onderdelen moeten aanwezig zijn in de verpakking:

1	90° zeskant-sleutel
2	Transparante deksel
3	Borgring
4	Filtertank
5	Schroefdraadverbinding Ø32/38
6	Steun voor filterpomp
7	Filterpomp
8	Aansluitslang Ø 32 mm



## 5. Installatie zandfiltersysteem

Monteer het systeem op de uiteindelijke bestemming. De afstand van de rand van het zwembad naar het filtersysteem moet ten minste 3,5 m zijn. De temperatuur van het water mag niet meer bedragen dan + 35 °C of lager zijn dan 0 °C. Trek altijd de stekker uit het contact voordat u met de installatie gaat werken.

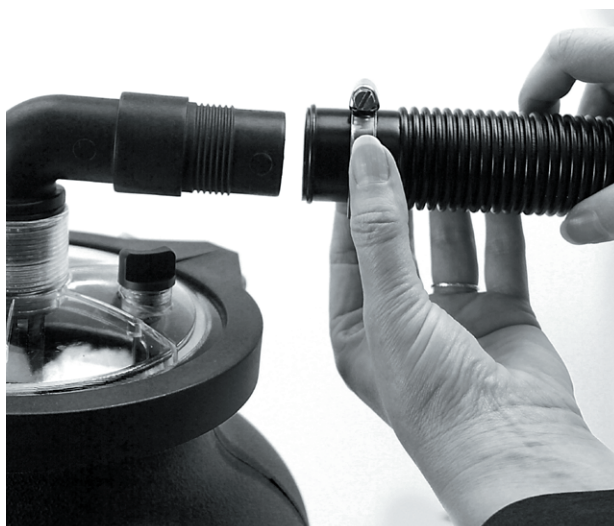
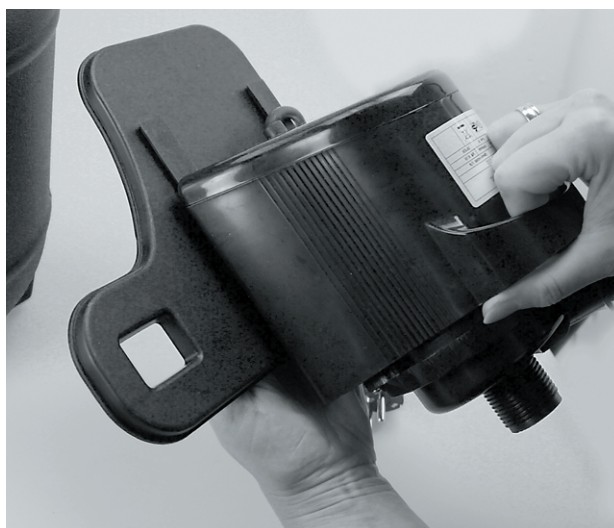
### OPMERKING:

Het filtersysteem moet **ALTIJD** op niveau met de bodem van het zwembad worden geplaatst, zodat het water natuurlijk naar de pomp zal stromen. Wanneer het zwembad is ingegraven moet het zandfiltersysteem overeenkomstig worden geplaatst in een filterschacht, zodat het water zelf naar de pomp loopt. Denk erom dat de schacht droog moet blijven. Daarom moet er een afvoer zijn, zodat evt. water van de schacht wordt weggeleid.

### 5.1 Montage van het filtersysteem









## 5.2 Aansluiting op het zwembad (figuur 10)

1. **Skimmer:** Aansluiting van skimmer naar pomp. De zuigslang die het niet gereinigde water van het zwembad (zwembadskimmer) naar de pomp leidt, moeten met tie-wraps op de inlaat van de pomp worden gemonteerd.
2. **Retour:** De slang die het gereinigde water terug naar het zwembad leidt, moet op de retouruitlaat van de filtertank worden gemonteerd.

Alle slangen moeten goed vast worden gezet met klemmen. Mogelijke lekkage kan worden verholpen door het gebruik van verpakkingstape op het schroefdraad.

**Vul het zwembad met water – zorg dat de waterlijn tot het midden van de skimmeropening van het zwembad komt. Nu kan het systeem worden opgestart.**



## 6. De eerste ingebruikneming

Het filtersysteem mag niet draaien zonder water, omdat het water het systeem koelt. Er is geen garantie voor schade veroorzaakt door het feit dat filtersysteem zonder water werkt.

1. Voordat u het filtersysteem start, moet u controleren of het systeem naast het zwembad staat op niveau met de bodem van het zwembad en dat alle verbindingen goed vast zitten.
2. Laat het water vanuit het zwembad naar het filtersysteem lopen. Zorg ervoor dat het water natuurlijk naar de pomp stroomt via de zuigslang van het zwembad. De pomp is niet zelfzuigend! Daarom moeten zowel de zwembadslang als de pomp volledig gevuld zijn met water (primen) vóór de eerste ingebruikneming.



---

## TIP!

**Primen:** Plaats een waterslang op de bodem van de skimmer en zet het water aan. Nu loopt er water naar de pomp en de pomp wordt volledig gevuld met water. Start de pomp nu en zodra de pomp begint met water doorvoeren, wordt er een onderdruk gevormd in de slangen.

Wanneer er lucht in het systeem zit, kunt u die verwijderen door de ventilatieklep op het deksel een beetje te openen.

Het is alleen nodig om opnieuw te primen wanneer de slangen van de filterinstallatie zijn geweest.

---

## 7. Bedrijf, wateronderhoud en accessoires

2 x 5 filtercycli per dag en het reinigen van de zwembadbodem en waterlijn zijn allemaal noodzakelijk maatregelen om het zwembadwater schoon te houden.

Wat het filtersysteem echter niet verwijdert, zijn algen, bacteriën en andere micro-organismen die het water troebel maken en kleuren en van invloed zijn op de zuiverheid en de hygiëne van het water.

Er zijn specifieke verzorgingsproducten om deze te verwijderen en te voorkomen dat ze optreden. Juist gedoseerd veroorzaken deze producten geen schade aan of problemen voor het filtersysteem, het zwembad of de zwemmers, maar garanderen wel dat het zwembadwater perfect wordt ontsmet.

---

### Waterverzorgingsmiddelen

Voor specifieke waterverzorgingsmiddelen en andere accessoires zie pagina 2 en bezoek ook onze website **swim-fun.com** voor gidsen, tips en nuttige informatie over het onderhoud van uw zwembad.

---

### OPMERKING:

*Filterballen moet eenmaal per jaar worden vervangen. U kunt ze eventueel ook wassen in bijvoorbeeld de wasmachine zonder het gebruik van zeep op een max. temperatuur van 30°.*

---

### Let op! Schoonmaken van de bodem van het zwembad

Dit filtersysteem kan niet worden gebruikt voor het schoonzuigen van de bodem van het zwembad. Hiervoor moet u een pomp gebruiken met een motorvermogen van ten minste 250W.

**We kunnen in plaats daarvan de CleanRunner poolrobot (art. 1046) aanraden.**

---

## 8. Probleemoplossing

Probleem	Oorzaak	Probleemoplossing
Bij het opstarten: Pomp draait, maar pompt geen water	Er is lucht in het systeem.	De pomp moet lager staan, zodat het water altijd natuurlijk naar de pomp stroomt.
	De pomp staat niet op niveau met de zwembadbodem.	De slangen worden geprimed (zie procedure punt 6)
De druk is te laag	De pomp of slangen kunnen geblokkeerd zijn bladeren en dergelijke.	Haal vuil weg uit de binnenkant van de klep en controleer op verontreinigingen, zoals bladeren e.d. in de slangen
Lekkende filteraansluiting (tussen deksel en tank)	Versleten of vieze pakking	Pakking moet worden vervangen door een nieuwe pakking, of gereinigd worden en voorzien worden van zuurvrije vaseline
De pomp draait niet	Stekker niet op het stopcontact aangesloten	Steek de stekker in het contact.
	Zekering springt	Zet de zekering weer aan. Als hij onmiddellijk weer uit gaat, is of de pomp of de zekering defect.
	Defecte pompmotor	Vervang de hele pomp.
De pomp zuigt lucht (bubbels bij inlaat)	Defecte slangen	Vervang de slangen
	Losse slangklemmen	Draai de klemmen aan
Skimmer of pomp krijgt te weinig water	Het waterniveau is te laag	Vul water bij in het zwembad zodat de waterlijn tot aan de rand van het zwembad komt.

### OPMERKING:

Reparaties van zandfilter en pomp mogen alleen worden uitgevoerd door gekwalificeerde en professionele bedrijven, anders vervalt de garantie.

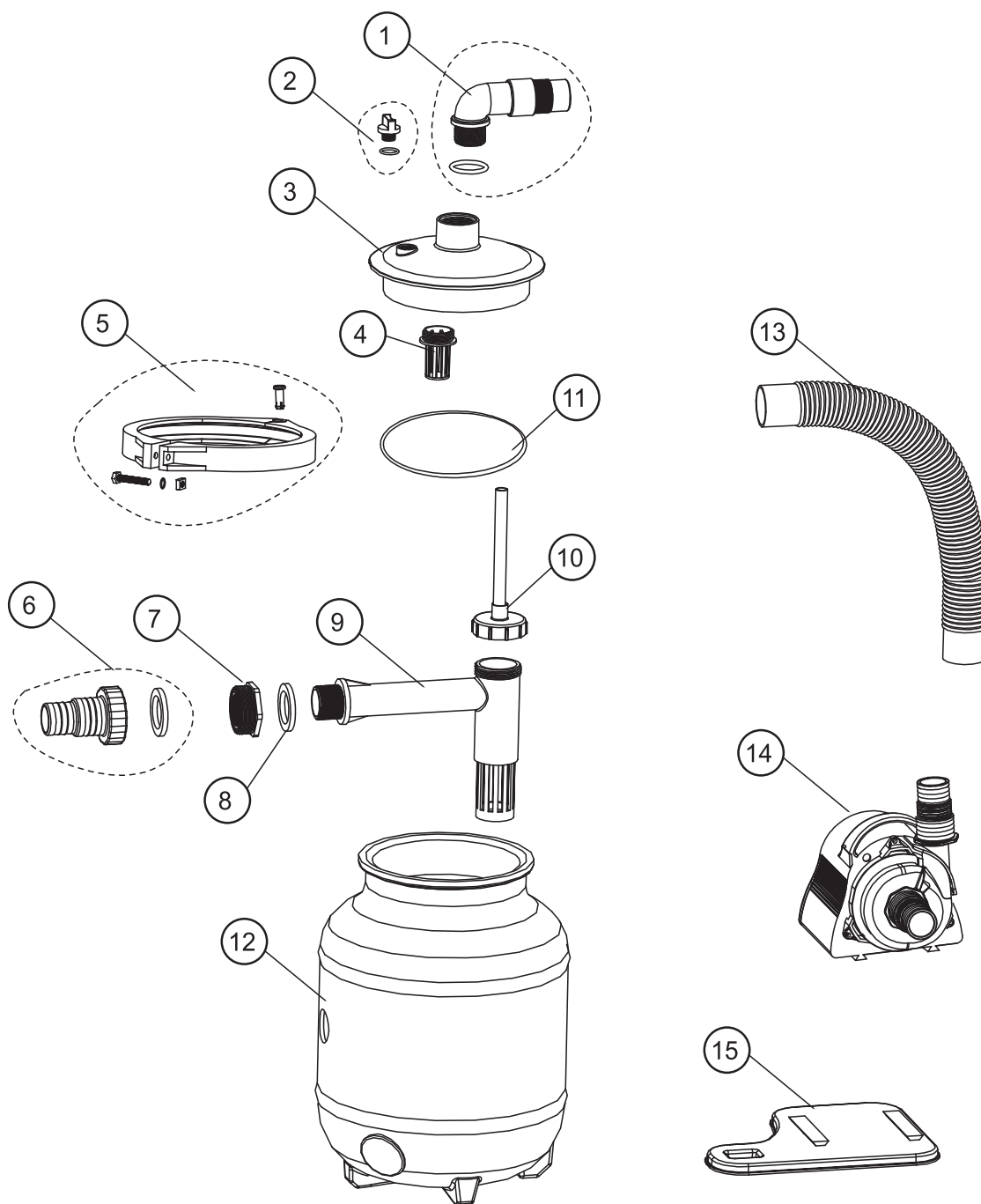
## 9 Winterstalling

Wanneer het seizoen voorbij is, worden alle slangen weggehaald. Al het water MOET uit het filter worden afgetapt. Vergeet ook niet dat het water uit de pomp moet worden afgevoerd door de uit- of inlaat. De pomp moet vervolgens op een droge, vorstvrije plaats worden opgeborgen. Pomp en filtertank tolereren geen vorst – het kan leiden tot vorstschade van het materiaal, dat niet wordt gedekt door de garantie.

## 10. Reserveonderdelen

1	040878
2	040842
3	040877
4	040876
5	040845
6/7	040875
8	040874

9	040874
10	040874
11	040829
12	040873
13	040872
14	040870
15	040871



## Spis treści:

1. Informacje ogólne.....	83
1.1 Ostrzeżenia i wskazówki bezpieczeństwa .	84
1.2 Gwarancja .....	85
2. Dane techniczne .....	86
3. Podłączanie do sieci elektrycznej – zasady bezpieczeństwa .....	86
4. Wykaz części .....	87
5. Montaż systemu filtracyjnego.....	87
5.1 Montaż .....	87
5.2 Podłączenie do basenu.....	90
6. Pierwsze uruchomienie .....	90
7. Działanie, pielęgnacja wody i akcesoria.....	91
8. Rozwiązywanie problemów.....	92
9. Przechowywanie w okresie zimowym .....	92
10. Części zamienne.....	93



## 1. Informacje ogólne

Dziękujemy za zakup produktu marki Swim & Fun. Nieustannie rozwijamy i udoskonalamy nasze produkty. W przypadku ewentualnych wad lub defektów produktu, przepraszamy za niedogodności i prosimy o kontakt z dystrybutorem lub naszą obsługą klienta za pośrednictwem strony swim-fun.com.

Niniejszy produkt jest przeznaczony wyłącznie do użytku prywatnego i nie należy go wykorzystywać do celów komercyjnych.

Zakupiony produkt jest urządzeniem technicznym, którego obsługa jest łatwa i nieskomplikowana, jednak wymaga przestrzegania określonych zasad. Dlatego prosimy o uważne zapoznanie się z poniższymi wskazówkami!

Kulki Filterballs w zbiorniku zapewniają skuteczne usuwanie pyłu i innych cząstek z wody basenowej. Zanieczyszczona woda odprowadzana jest z basenu za pośrednictwem węża do pompy filtracyjnej, która przepompowuje wodę do zbiornika filtra. Gdy woda przepływa przez zbiornik filtra, kulki filtracyjne wychwytyją zanieczyszczenia, a czysta woda płynie z powrotem do basenu przez wąż powrotny.

Do eksploatacji instalacji filtracyjnej potrzebny jest skimmer (zbieracz powierzchniowy). Może to być skimmer do zabudowy (zamontowany w ścianie basenu, zdj. 1) lub skimmer zawieszany (zawieszony na ścianie basenu, zdj. 2).



Zdj. 1 - skimmer zamontowany w ścianie asenu

Zdj. 2 - skimmer zamocowany na ścianie basenu

Do zestawu dołączono odpowiednią ilość kulek Filterballs. W razie późniejszego ponownego napełniania należy użyć ok. 320 g Filterballs. Niniejsza instalacja filtra piaskowego została opracowana i wyprodukowana zgodnie z naszymi wysokimi standardami w zakresie wytrzymałości, bezpieczeństwa i obsługi. Przestrzeganie wskazówek i zaleceń zawartych w niniejszej instrukcji pozwoli zapewnić niezawodne działanie urządzenia przez wiele lat.

---

## UWAGA:

Jeżeli na powierzchni wody nie jest wykorzystywany skimmer, istnieje ryzyko zatkania pompy zasysanymi liśćmi i innymi większymi elementami, co prowadzi do stopniowego obniżenia ciśnienia pompy i cyrkulacji wody. Zatkana pompa nie jest objęta gwarancją.

---

## OSTRZEŻENIE

System filtracyjny należy umieszczać na twardym podłożu, np. na płycie betonowej lub podobnej powierzchni. NIGDY nie należy umieszczać systemu filtracyjnego bezpośrednio na trawniku lub w zagłębieniu podłoża ze względu na zagrożenie zalaniem lub przegrzaniem. Filtra ani pompy nie należy NIGDY umieszczać ani zanurzać w wodzie.

---

### 1.1 Ostrzeżenia i wskazówki bezpieczeństwa

Należy przeczytać wszystkie poniższe ostrzeżenia. Niedopełnienie tego zalecenia może skutkować poważnymi obrażeniami ciała.

- Niniejsze urządzenie nie jest przeznaczone do użytku przez osoby (w tym dzieci) o obniżonej sprawności ruchowej, sensorycznej lub umysłowej, a także osoby nieposiadające odpowiedniej wiedzy i doświadczenia, chyba że osoba odpowiedzialna za ich bezpieczeństwo udzieliła odpowiedniego instruktażu z zakresu obsługi urządzenia lub osoby te znajdują się pod nadzorem.
- Nigdy nie blokować dopływu wody do pompy ani basenu. Może to skutkować poważnymi uszkodzeniami.

- Unikać porażenia prądem. NIE UŻYWAĆ przedłużaczy ani rozgałęźników elektrycznych. Nie korzystać z systemu filtracyjnego, jeśli przewód jest uszkodzony.
- Nie należy zakopywać przewodu w ziemi. Dopilnować, by został umieszczony tak, aby nie można było się na nim potknąć oraz by nie był narażony na uszkodzenie np. przez kosiarkę. Zabronione jest załamywanie przewodu i umieszczanie/przeciąganie go przez ostre krawędzie.
- Ostrzeżenie! Urządzenie można podłączać wyłącznie do źródeł zasilania z uziemieniem oraz do instalacji HFI/HPFI. Aby unikać zagrożenia, należy przestrzegać danych technicznych zamieszczonych w niniejszej instrukcji oraz zapewnić możliwość szybkiego przerwania zasilania. Skonsultować się z wykwalifikowanym elektrykiem, aby zapewnić prawidłowe i bezpieczne podłączenie urządzenia.
- Aby uniknąć zagrożenia, przekazać do naprawy specjalistom. Skontaktować się ze specjalistycznym serwisem. Odpowiedzialność i gwarancja przestają obowiązywać w przypadku, gdy naprawy wykonywane są przez podmioty niebędące naszymi punktami serwisowymi.
- Nieprawidłowa instalacja urządzenia może powodować uszkodzenie jego poszczególnych elementów, powstanie szkód lub zniszczenie całego systemu filtracyjnego. Gwarancja nie obejmuje tego rodzaju szkód.
- NIGDY nie używać węża przyłączeniowego jako uchwytu do przenoszenia filtra.
- Filtr należy umieszczać w odległości min. 3,5 m od krawędzi basenu, aby zapobiec wchodzeniu dzieci do basenu po elementach systemu filtracyjnego.
- System filtracyjny nie może pracować bez wody, ponieważ woda zapewnia jego chłodzenie. Brak wody w systemie spowoduje uszkodzenie silnika. Gwarancja nie obejmuje uszkodzeń powstałych w wyniku działania urządzenia bez wody.
- NIGDY nie włączać ani nie wyłączać filtra mokrymi rękami lub stojąc w wodzie.
- NIGDY nie przemieszczać urządzenia, gdy jest ono podłączone do zasilania.
- Nigdy nie ciągnąć za przewód, aby wyjąć wtyczkę z gniazdka zasilania. Zawsze chwycić za wtyczkę.
- Trzymać urządzenie z dala od otwartego płomienia i gorących powierzchni.
- Nigdy nie używać płynów/rozpuszczalników na bazie benzyny, ponieważ mogą one uszkadzać tworzywo sztuczne.
- Dopilnować, by dzieci nie zbliżały się do urządzeń elektrycznych.

## **1.2 Gwarancja**

Okres gwarancji rozpoczyna się od daty zakupu określonej na dowodzie zakupu. Dowód zakupu należy okazać w przypadku obsługi serwisowej w okresie gwarancyjnym. W związku z tym ważne jest, aby zachować dowód zakupu. Gwarancja nie obejmuje normalnego zużycia eksploatacyjnego, starzenia, zarysowań, zużycia oraz uszkodzeń kosmetycznych. Części zamienne montowane w późniejszym terminie nie powodują przedłużenia okresu gwarancji na cały produkt.

### **Ponadto gwarancja nie obejmuje uszkodzeń powstałych w wyniku:**

- nieprawidłowego użytkowania i obsługi,
- upadku lub uderzenia,
- napraw, modyfikacji itp. przeprowadzonych przez inny podmiot niż centrum serwisowe Swim & Fun,
- nieodpowiedniego przechowywania, np. w skrajnie wysokich lub niskich temperaturach, w tym szkód spowodowanych mrozem.

W razie reklamacji należy kontaktować się z obsługą klienta Swim & Fun. Uszkodzony produkt należy dostarczyć w opakowaniu chroniącym przed uszkodzeniami w trakcie transportu. Użytkownik ponosi odpowiedzialność za bezpieczne dostarczenie produktu. Prosimy o podanie imienia i nazwiska, adresu, numeru telefonu i adresu e-mail, jeżeli produkt ma zostać przesłany z powrotem do użytkownika. Należy pamiętać o opisaniu usterki produktu.

### **Oświadczenie dotyczące ograniczeń praw gwarancyjnych**

System filtracyjny należy montować i użytkować zgodnie z zaleceniami zawartymi w instrukcji obsługi. Należy używać WYŁĄCZNIE oryginalnych części zamiennych. Części podlegające wymianie, nieobjęte gwarancją:

- wszystkie uszczelki (o-ring)
- uszczelki mechaniczne, komplet
- wąż filtra między pompą a filtrem

## 2. Dane techniczne

Pompa filtrująca FT100 ECM / GS, zbiornik filtra z kulkami Filterballs, przyłącze węża Ø 32/38 mm oraz platforma do pompy.

Model	1087
Maks. objętość basenu	19 000 litrów
Zalecana objętość basenu	14 000 litrów
Wydajność efektywna czyszczenia przy 0,4 bar:	3 800 l/h
Wydajność pompy	4 000 l/h
Hmax	5 m
Qmax	67 litrów/min.
Moc	100 W / 0,10 kW
Moc przyłączeniowa:	230 V, 50 Hz
Ilość kulek Filterballs:	320 g
Wielkość basenu:	maks. 19 m <sup>3</sup>
Prędkość pracy pompy	2900 min
Pompa filtracyjna:	Niesamozasysająca
Klasyfikacja bezpieczeństwa	Klasa B, IPx8

## 3. Podłączanie do sieci elektrycznej – zasady bezpieczeństwa

Pompę należy zawsze podłączać do źródła prądu 230 V o natężeniu 30 mA z uziemieniem podłączonym do instalacji HDFI. NIGDY nie wyjmować wtyczki z gniazda, jeżeli pompa i filtr pracują.

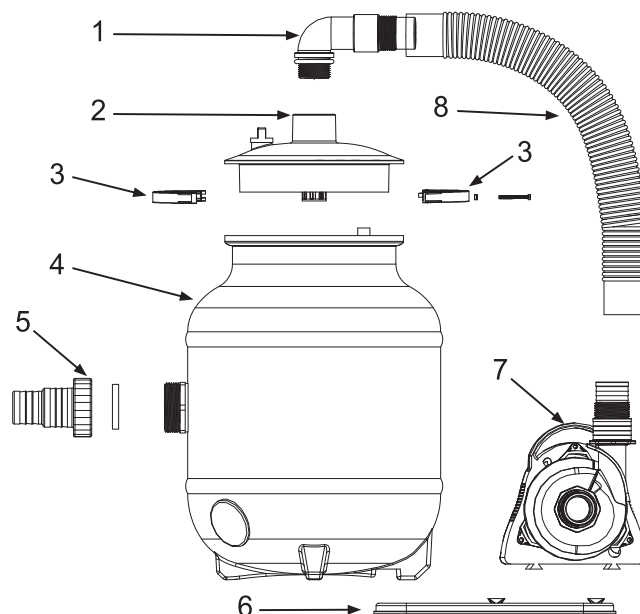
### **UWAGA:**

Przed uruchomieniem urządzenia należy obowiązkowo przeczytać ostrzeżenia i wskazówki bezpieczeństwa zawarte w niniejszej instrukcji oraz ich przestrzegać. Nieprzestrzeganie przepisów może prowadzić do uszkodzenia urządzenia lub poważnych obrażeń ciała.

## 4. Wykaz części

Opakowanie zawiera następujące części:

1	Klucz imbusowy 90°
2	Przezroczysta pokrywa
3	Pierścień mocujący
4	Zbiornik filtra
5	Złączka gwintowana Ø32/38
6	Podstawa pompy filtracyjnej
7	Pompa filtracyjna
8	Wąż przyłączeniowy Ø 32 mm



## 5. Montaż systemu filtra piaskowego

Zamontować system w jego docelowym miejscu. Odległość od krawędzi basenu do systemu filtracyjnego musi wynosić co najmniej 3,5 m. Temperatura wody nie może przekraczać + 35 °C ani spadać poniżej 0 °C. Przed montażem należy zawsze odłączyć wtyczkę od źródła zasilania.

### UWAGA:

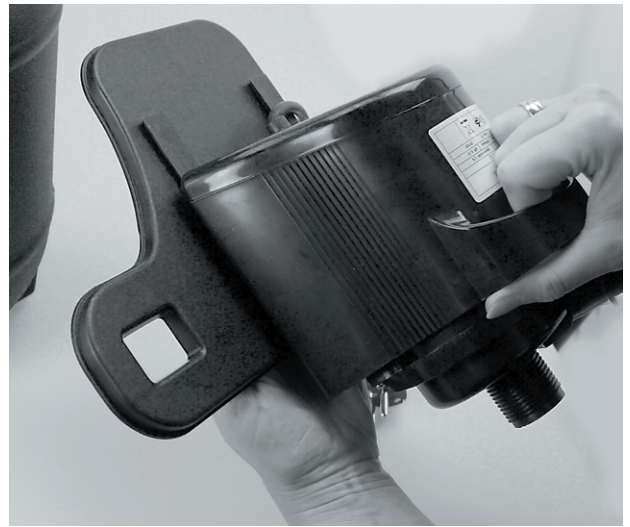
System filtracyjny należy ZAWSZE ustawiać na poziomie dna basenu, aby woda mogła samoistnie spływać do pompy. W przypadku basenów zagłębianych system filtracyjny należy również umieścić w zagłębieniu, aby woda samoistnie spływała do pompy. Zagłębienie musi pozostawać suche. W związku z tym powinno być ono wyposażone w odpływ, aby zapewnić odprowadzanie wody.

### 5.1 Montaż systemu filtracyjnego











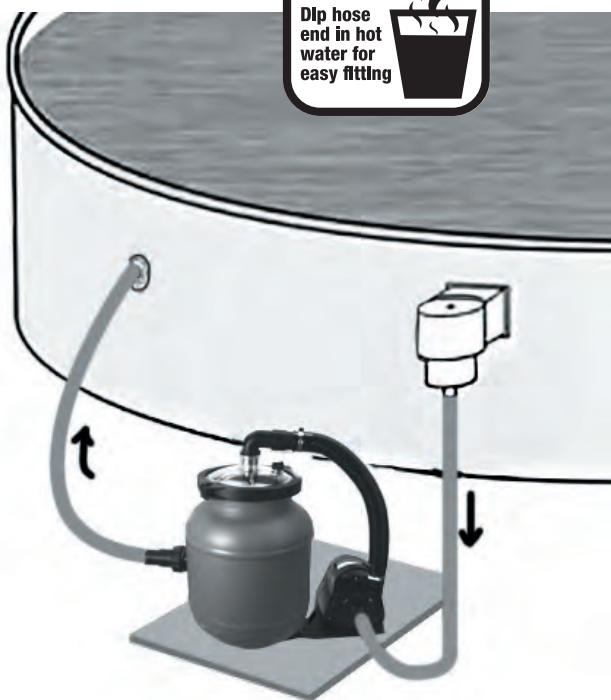
## 5.2 Podłączenie do basenu (rys. 10)

1. **Skimmer:** Połączenie od skimmera do pompy. Wąż zasysający, odprowadzający zanieczyszczoną wodę z basenu (skimmera) do pompy, należy zamocować na króćcu wejściowym pompy przy użyciu opaski zaciskowej.
2. **Powrót:** Wąż doprowadzający oczyszczoną wodę z powrotem do basenu należy zamontować na króćcu obiegu powrotnego na zbiorniku filtra.

Wszystkie węże należy odpowiednio uszczelnić opaskami zaciskowymi. Ewentualne nieszczelności można usunąć, zakładając taśmę uszczelniającą na gwinty.

**Napełnić basen wodą – dopilnować, by poziom wody znajdował się w połowie otworu skimmera.**

**Teraz można włączyć instalację.**



## 6. Pierwsze uruchomienie

System filtracyjny nie może pracować bez wody, ponieważ woda zapewnia jego chłodzenie. Gwarancja nie obejmuje szkód powstałych w wyniku pracy instalacji bez wody.

1. Przed uruchomieniem systemu filtracyjnego należy upewnić się, że filtr jest umieszczony obok basenu na poziomie dna basenu oraz że wszystkie przyłącza są odpowiednio zamocowane.
2. Pozwolić, aby woda z basenu wpłynęła do systemu filtracyjnego. Upewnić się, że woda swobodnie dopływa do pompy za pośrednictwem węża zasysającego z basenu. Pompa nie jest samozasysająca! W związku z tym zarówno wąż basenu, jak i pompa muszą być całkowicie napełnione wodą (odpowietrzone) przed pierwszym uruchomieniem.

---

## WSKAZÓWKA!

**Odpowietrzanie:** Umieścić wąż wodny na dnie skimmera i odkręcić wodę. Woda płynie teraz w kierunku pompy i całkowicie ją napełnia. Uruchomić pompę. Wraz z uruchomieniem przepływu wody w węzłach wytworzy się podciśnienie.

Jeśli w systemie znajduje się powietrze, można je usunąć przez nieznaczne otwarcie zaworu odpowietrzającego znajdującego się w pokrywie.

Ponowne odpowietrzanie pompy jest konieczne jedynie w przypadku demontażu węży.

---

## 7. Działanie, pielęgnacja wody i akcesoria

Codziennie filtrowanie w cyklach 2 x 5 godzin oraz czyszczenie dna basenu i linii wody to wszystko, co jest potrzebne dla utrzymania czystości wody w basenie.

Jednak system filtracyjny nie usuwa glonów, bakterii i innych mikroorganizmów, które powodują mętnienie i barwienie wody, zaburzając jej czystość i higienę.

Istnieją specjalne środki pielęgnacyjne przeznaczone do usuwania tych zanieczyszczeń i zapobiegania ich powstawaniu. Przy odpowiednim dozowaniu preparaty te nie oddziałują negatywnie na system filtracyjny, materiały basenu ani kąpiących się, lecz gwarantują idealną dezynfekcję wody.

---

### Preparaty do pielęgnacji wody

Specjalne preparaty do pielęgnacji wody i inne akcesoria można znaleźć na stronie 2. Zapraszamy również do odwiedzenia naszej strony internetowej [swim-fun.com](http://swim-fun.com), na której można znaleźć poradniki, wskazówki i praktyczne informacje na temat konserwacji basenu.

---

### UWAGA:

*Filterballs należy wymieniać raz w roku. Można je również wyprać np. w pralce bez użycia mydła, w temperaturze maks. 30°.*

---

### Uwaga! Czyszczenie dna basenu

Niniejszy system nie nadaje się do odkurzania dna basenu. W tym celu należy użyć pompy o mocy co najmniej 250W.

**Zamiast tego zalecamy użycie automatycznego odkurzacza basenowego Clean-Runner (art. 1046).**

---

## 8. Rozwiązywanie problemów

Problem	Przyczyna	Rozwiązywanie problemów
Przy uruchamianiu. Pompa pracuje, ale nie pompuje wody.	W instalacji jest powietrze.  Pompa nie jest ustawiona na poziomie dna basenu.	Pompa musi stać niżej, aby woda zawsze mogła swobodnie spływać do pompy.  Odpowietrzyć węże (patrz punkt 6).
Ciśnienie jest zbyt niskie.	Pompa lub węże mogą być zablokowane liśćmi itp.	Wyczyścić wnętrze zaworu z zabrudzeń i sprawdzić, czy w węzłach nie znajdują się zanieczyszczenia, np. liście.
Nieszczelne połączenie filtra (między pokrywą a zbiornikiem)	Zużyta lub zabrudzona uszczelka	Uszczelkę należy wymienić na nową, alternatywnie wyczyścić i nałożyć wazelinę niezawierającą kwasów
Pompa nie działa	Wtyczka nie jest podłączona do gniazda.  Instalacja HFI wyłącza się.  Uszkodzony silnik pompy.	Włożyć wtyczkę do gniazda.  Włączyć instalację HFI. Jeżeli pompa natychmiast się wyłącza, oznacza to uszkodzenie pompy lub instalacji HFI.  Wymienić całą pompę.
Pompa zasysa powietrze (bąbelki przy dopływie).	Uszkodzone węże  Poluzowane opaski zaciskowe	Wymienić węże  Dokręcić opaski zaciskowe
Do skimmera lub pompy doprowadzana jest zbyt mała ilość wody.	Poziom wody jest zbyt niski.	Dopełnić basen wodą, aby tafla wody sięgała brzegu basenu.

### UWAGA:

Naprawy filtra piaskowego i pompy mogą być przeprowadzane wyłącznie przez profesjonalne firmy. W przeciwnym przypadku gwarancja traci ważność.

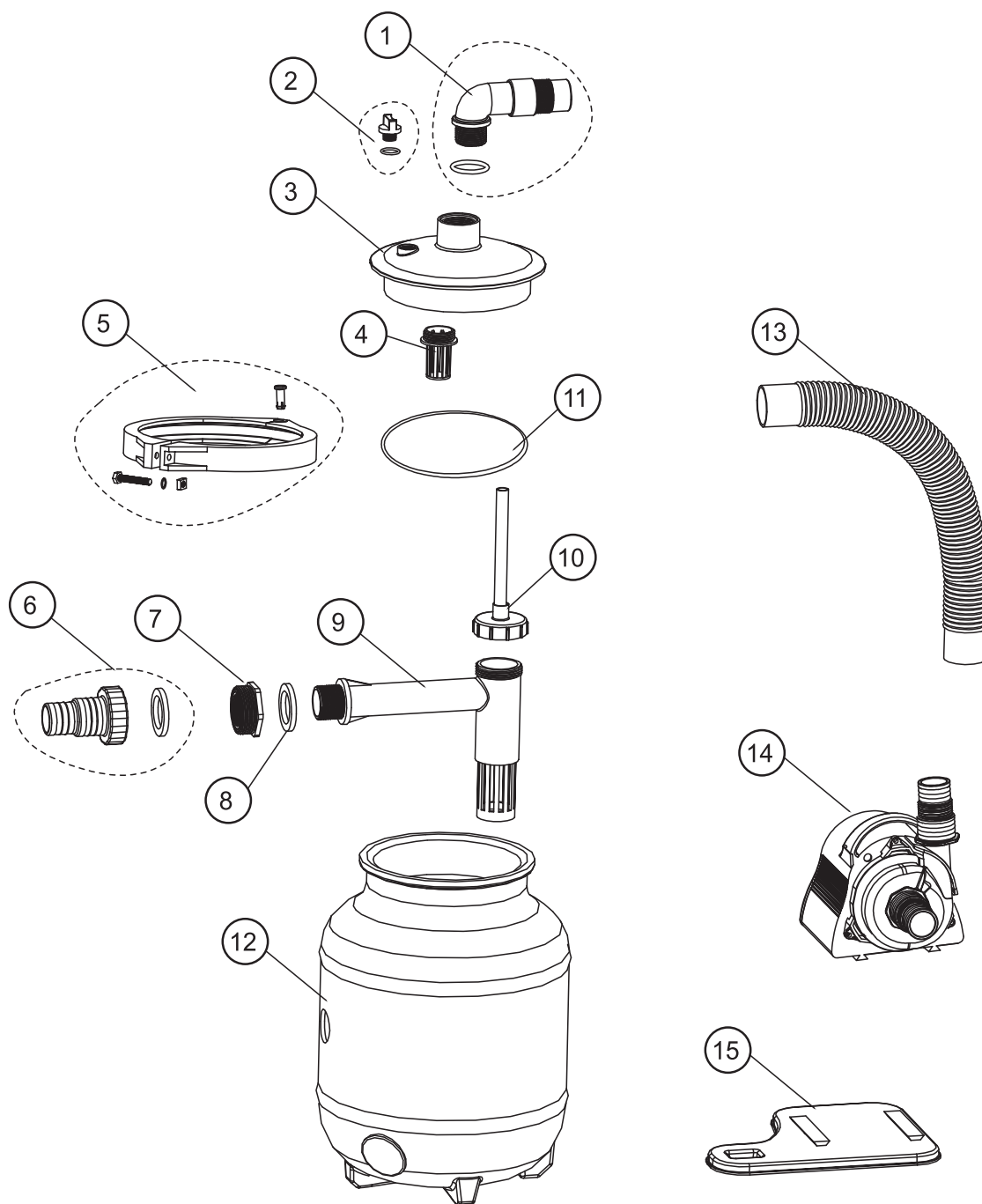
## 9. Przechowywanie w okresie zimowym

Po zakończeniu sezonu letniego należy zdemontować wszystkie węże. Należy usunąć wszelką wodę z filtra. Należy również pamiętać, aby spuścić wodę z pompy przez dopływ lub odpływ wody i umieścić ją w suchym miejscu, zabezpieczonym przed mrozem. Pompa i zbiornik filtra nie są odporne na mróz, który może doprowadzić do powstania pęknięć materiału, których gwarancja nie obejmuje.

## 10. Części zamienne

1	040878
2	040842
3	040877
4	040876
5	040845
6/7	040875
8	040874

9	040874
10	040874
11	040829
12	040873
13	040872
14	040870
15	040871





© All rights reserved Swim & Fun Scandinavia ApS 2017

Swim & Fun Scandinavia ApS  
info@swim-fun.dk · www.swim-fun.com