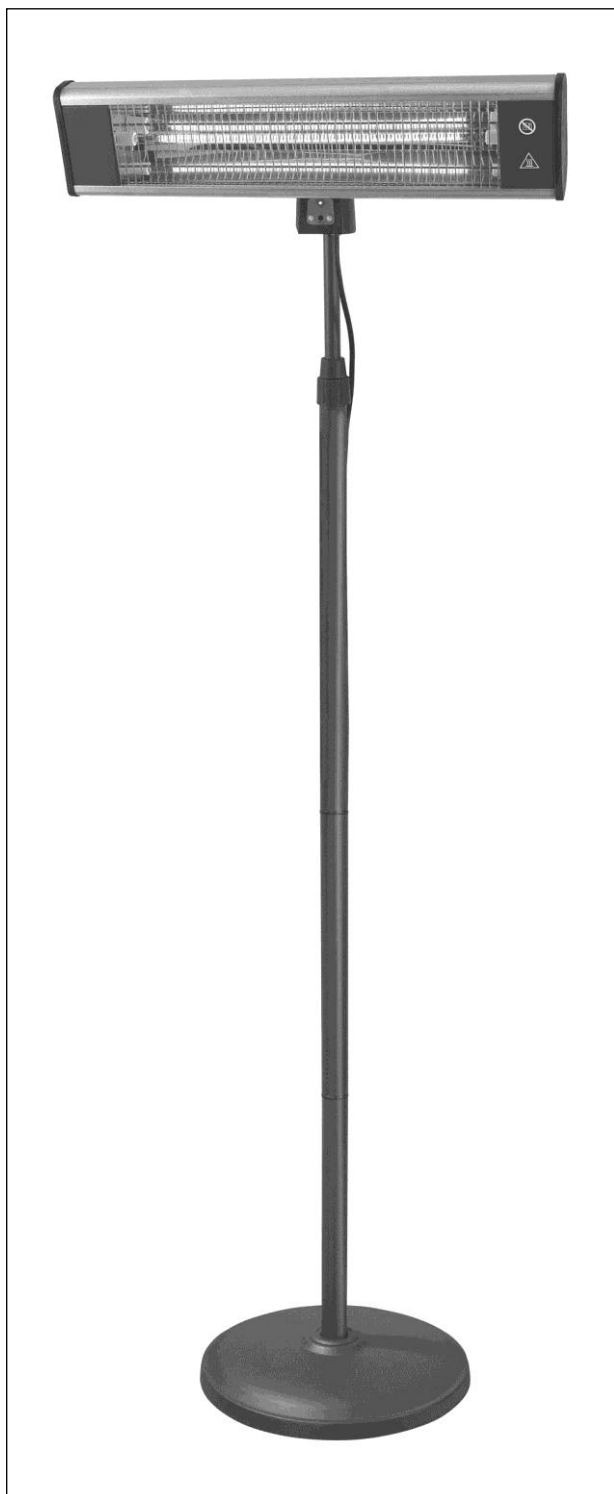


Instructieboekje / Manual
Handbuch - Mode d'emploi

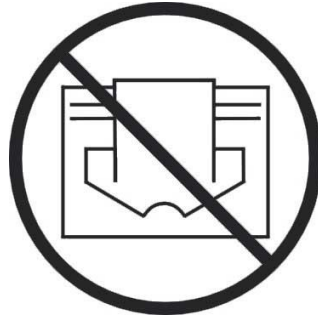


TH1800S

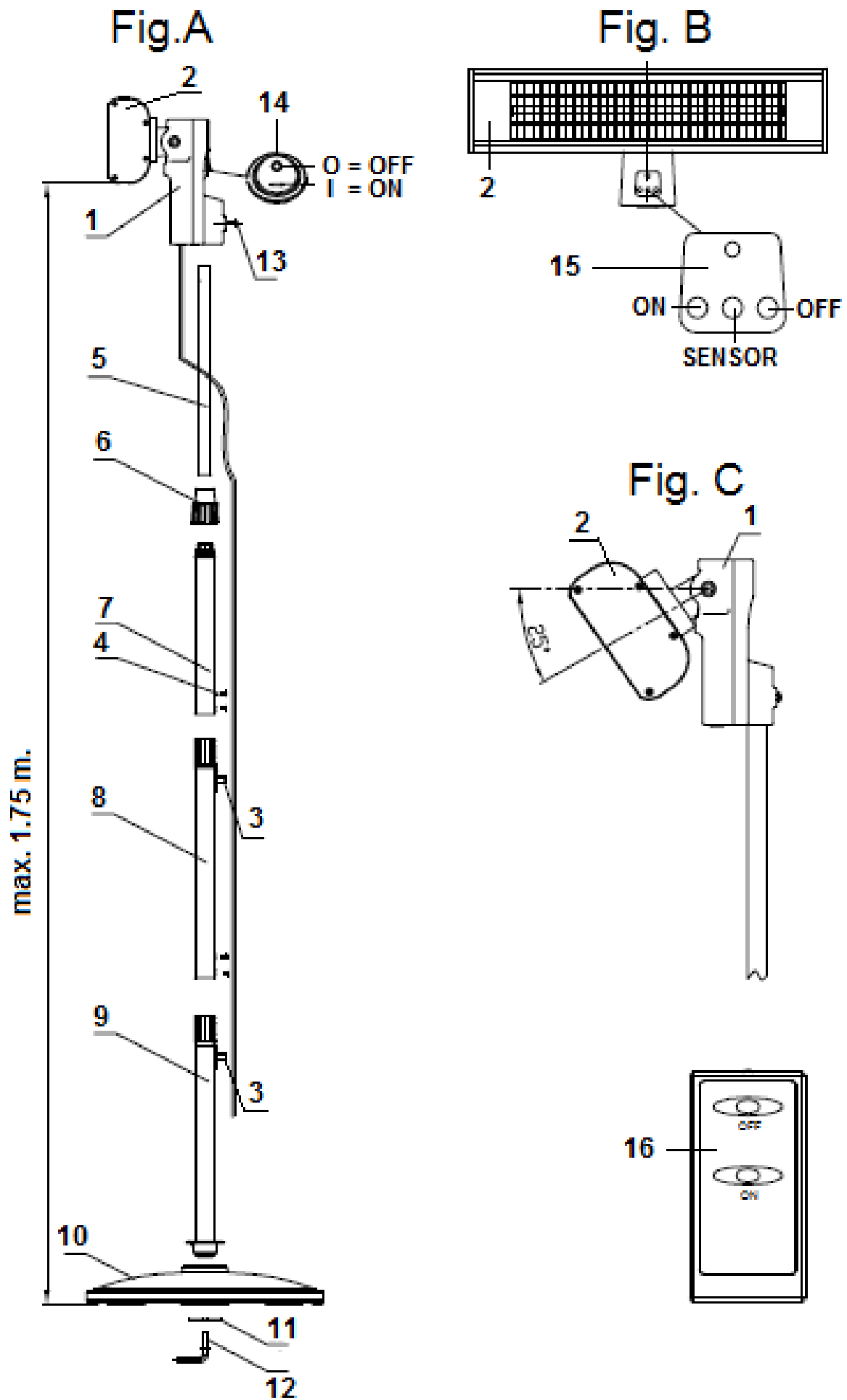


(carbon)

Infraroodstraler
Infra red heater
Infrarotstrahler
Radiateur à infra-rouge



- NL Dit symbool op uw apparaat betekent: niet afdekken!
- EN This symbol on your device means: do not cover!
- DE Dieses Symbol auf Ihrem Gerät bedeutet: Nicht abdecken!
- FR Ce symbole sur votre appareil signifie : ne pas couvrir !
- DA Dette symbol betyder: Må ikke tildækkes!
- SV Den här symbolen betyder: får ej övertäckas!
- NO Dette symbolet på apparatet betyr: Må ikke dekkes til!
- FI Tämä laitteessa oleva symboli tarkoittaa: ei saa peittää!
- HU A készüléken lévő szimbólum jelentése: ne takarja le!
- CS Tento symbol na vašem zařízení znamená: nezakrývejte!
- PL Ten symbol na urządzeniu oznacza: nie zakrywać!
- SK Tento symbol na vašom zariadení znamená: nezakrývajte!
- RO Acest simbol care apare pe aparatul dumneavoastră înseamnă:
nu acoperiți
- RU Этот символ на вашем устройстве означает: не накрывать!
- IT Questo simbolo sul dispositivo indica: non coprire!



NL - BESCHRIJVING

1 = controlebox	7 = bovenste buis	13 = klemschroef
2 = straler	8 = middelste buis	14 = hoofdschakelaar
3 = kabelklem	9 = onderste buis	15 = AAN/UIT-knoppen + sensor
4 = schroef	10 = voet	16 = afstandsbediening
5 = verstelbare buis	11 = schijf	
6 = wartelmoer	12 = L-schroef	

EN - DESCRIPTION

1 = control box	7 = upper tube	13 = clamping screw
2 = emitter	8 = middle tube	14 = main switch
3 = cable clamp	9 = lower tube	15 = ON/OFF buttons + sensor
4 = screw	10 = base	16 = remote control
5 = adjustable tube	11 = washer	
6 = coupling nut	12 = L-shaped screw	

DE - BESCHREIBUNG

1 = Kontrollbox	6 = Schraubverbindung	12 = L-förmiger Schraubhaken
2 = Strahler	7 = oberes Rohrstück	13 = Befestigungsschraube
3 = Kabelklemme	8 = mittleres Rohrstück	14 = Hauptschalter
4 = Schraube	9 = unteres Rohrstück	15 = AN/AUS-knopfen + Sensor
5 = verstellbares Standrohr	10 = Fußplatte	16 = Fernbedienung
	11 = Scheibe	

FR - DESCRIPTION

1 = boîtier de commande	7 = tube supérieur	13 = vis de serrage
2 = chauffage de terrasse	8 = tube intermédiaire	14 = commutateur principal
3 = serre-fil	9 = tube inférieur	15 = boutons MARCHE/ARRET
4 = vis	10 = socle	16 = commande à distance
5 = tube réglable	11 = disque	
6 = raccord de serrage	12 = vis en L	

DANK

Hartelijk dank dat u voor een EUROM terrasverwarmer hebt gekozen. U hebt daarmee een goede keus gemaakt! Wij hopen dat hij tot uw volle tevredenheid zal functioneren.

Om het beste uit uw terrasstraler te halen is het belangrijk dat u dit instructieboekje vóór gebruik aandachtig en in zijn geheel doorleest en ook begrijpt. Schenk daarbij speciaal aandacht aan de veiligheidsvoorschriften; die worden vermeld ter bescherming van u en uw omgeving!

Bewaar het instructieboekje vervolgens om het in de toekomst nog eens te kunnen raadplegen. Bewaar ook de verpakking: dat is de beste bescherming voor uw terrasstraler tijdens de opslag buiten het seizoen. En mocht u het apparaat ooit aan iemand anders overdragen, lever er dan het instructieboekje en de verpakking bij.

INLEIDING

Uw EUROM TH1800S infraroodstraler warmt in eerste instantie niet de lucht in de omgeving op, maar alle personen/voorwerpen binnen haar bereik. Daardoor werkt uw infraroodstraler zeer effectief en is hij ook buitengewoon geschikt om in de openlucht te gebruiken.

Gebruik de infraroodstraler uitsluitend voor het doel, waarvoor hij is ontworpen: het verwarmen van (de personen/voorwerpen in/op) een ruimte of terras. Hang er dus niet bijv. textiel overheen om te drogen, maar houdt rekening met de minimumafstanden tot het apparaat!

BELANGRIJKE VEILIGHEIDSVOORSCHRIFTEN

Bij het gebruik van elektrische apparatuur dienen altijd een aantal basale veiligheidsregels in acht te worden genomen om het risico van brand, een elektrische schok of lichamelijk letsel enz. te voorkomen. Lees daarom de veiligheidsvoorschriften, maar ook de instructies voor plaatsing en werking van het apparaat zorgvuldig door voordat u het apparaat in gebruik neemt.

- Controleer voor gebruik of het voltage, aangegeven op het apparaat, overeenkomt met de spanning van het elektrische punt waarop u het wilt aansluiten. De stroomvoorziening moet voldoen aan de geldende wettelijke normen en nationale regelgeving.
- Het apparaat dient volgens de voorschriften geïnstalleerd te zijn voor u het in gebruik neemt.
- Gebruik altijd een **geaard** een stopcontact dat goed zichtbaar en bereikbaar is.
- Verlengsnoeren of verdeeldozen mogen alleen worden gebruikt als dat gebruik veilig is. Het aangegeven elektrische vermogen van verlengsnoer en/of verdeeldoos moet ruim voldoende zijn voor de aan te sluiten apparatuur en het voltage waarvoor verlengsnoer en/of is bedoeld moet overeenkomen met dat wat de aan te sluiten apparatuur vraagt. Verlengsnoeren en verdeeldozen moeten voldoen aan de wettelijke regelgeving. Als u een haspel gebruikt, rol de kabel dan geheel af! Zorg ervoor dat de elektrokabel niet over (scherpe) randen hangt, geen scherpe bochten hoeft te maken, niet kan worden meegesleept en geen hete oppervlakken raakt. Wikkel hem ook niet om het apparaat.
- Plaats het apparaat niet direct onder of boven een stopcontact.
- Houdt alle brandbare voorwerpen zoals meubels, gordijnen, papier enz. uit de buurt van het apparaat (minstens 1 meter!). Let erop dat bijv. de wind of een andere omgevingsfactor geen brandbare materialen in de buurt van het apparaat brengt. Denk daarbij aan gordijnen, tentzeilen, vlaggen, plastic folies enz. Dat kan tot (schroei)schade of brand leiden.

- Ondanks het feit dat het apparaat spatwaterdicht is dient u voorzichtig te zijn met water. Zorg ervoor dat hij niet in het water kan vallen en stel hem niet bloot aan grove waterstralen. Raak hem niet met natte handen aan en plaats het apparaat niet in de onmiddellijke omgeving van een bad, washok, zwembad of een andere watervoorziening, dat is gevaarlijk.
- Bedek of blokkeer de terrasstraler nooit; daardoor raakt hij oververhit en treedt er brandgevaar op. Hang of leg nooit voorwerpen als kleding, dekens, kussens, papier enz. op het apparaat. De minimumafstand van 1 meter tussen apparaat en brandbare materialen dient altijd in acht te worden genomen.
- Voorzichtig! Bepaalde delen van dit product kunnen erg heet worden en verbrandingen veroorzaken. Bijzondere aandacht is geboden wanneer er kinderen of hulpbehoevende of kwetsbare personen aanwezig zijn. Raak het apparaat tijdens of kort na het gebruik niet met blote huid aan.
- Schakel het apparaat altijd uit, neem de stekker uit het stopcontact en laat hem afkoelen voordat u hem aanraakt, installeert, verplaatst, schoonmaakt of onderhoud uitvoert.
- Als het apparaat om wat voor reden dan ook kraakt of knapt of de werking onderbreekt, als u tijdens de werking van het apparaat onvolkomenheden of storing constateert, of als de aluminium omkasting, de voorzijde of elektrokabel of stekker scheurtjes o.i.d. vertonen, stel het apparaat dan onmiddellijk buiten gebruik en verbreek de stroomaansluiting. Er bestaat dan gevaar voor brand, letsel of schade!
- Als het apparaat, de elektrokabel of de stekker beschadiging of storing vertonen, wend u dan tot uw leverancier, de fabrikant of een erkend servicepunt ter reparatie of vervanging. Voer zelf geen reparaties uit, dat kan gevaarlijk zijn! Reparaties, uitgevoerd door onbevoegden of wijzigingen aan het apparaat doorbreken de stof- en waterdichtheid van het apparaat en doen de garantie en de aansprakelijkheid van de fabrikant vervallen.
- Bewaar geen lichtontvlambare vloeistoffen of materialen als verf, benzine, gastankjes enz. in de onmiddellijke nabijheid van het apparaat. Gebruik het apparaat niet in een brandgevaarlijke omgeving zoals nabij gastanks, gasleidingen of spuitbussen. Dat levert explosie- en brandgevaar op!
- Steek nooit vingers, potloden of wat voor voorwerpen dan ook door een opening het apparaat in!
- Dompel het apparaat nooit in vloeistof om het schoon te maken.
- Behandel het apparaat zorgvuldig en voorkom trillingen
- Dit apparaat is bedoeld voor huishoudelijk gebruik. Gebruik het dus niet op bouwplaatsen, in kassen of in stallen, waar veel brandbaar stof voorkomt.
- Gebruik dit apparaat niet als verwarming in een sauna of leefruimte, niet als onderdeel van een verwarmingssysteem en niet in een ruimte waar dieren worden opgeleid of opgevoed.
- Dit apparaat is niet geschikt voor gebruik door personen met een lichamelijke-, verstandelijke- of zintuiglijke beperking (incl. kinderen). Ook zij die te weinig ervaring hebben met- of kennis hebben van dergelijke apparatuur dienen zich van het gebruik ervan te onthouden, tenzij er instructie over het gebruik van het apparaat wordt gegeven en toezicht wordt gehouden door iemand die verantwoordelijk is voor hun veiligheid.
- Houd het apparaat buiten het bereik van kinderen en laat ze nooit alleen met het apparaat. Houd er bij het kiezen van een plaats voor het apparaat rekening mee dat die onbereikbaar is voor kinderen. Houd in de gaten dat ze niet met het apparaat spelen.
- Zorg voor zorgvuldig toezicht wanneer dit apparaat wordt gebruikt in de aanwezigheid van kinderen, handelingsonbekwame personen of huisdieren. Kinderen, jonger dan 3 jaar dienen

uit de buurt te worden gehouden, tenzij er continu toezicht op hen is. Kinderen, ouder dan 3 jaar maar jonger dan 8 jaar mogen het apparaat uitsluitend aan- of uitschakelen als het apparaat op zijn normale werkplek staat of geïnstalleerd is en wanneer er toezicht op hen wordt gehouden of wanneer zij instructies hebben ontvangen aangaande het op veilige wijze gebruiken van het apparaat en begrijpen welke gevaren eraan verbonden zijn. Kinderen, ouder dan 3 jaar maar jonger dan 8 jaar mogen niet de stekker in het stopcontact steken, niet het apparaat regelen of reinigen en er geen gebruikersonderhoud aan uitvoeren.

- **Waarschuwing!** Laat het apparaat nooit zonder toezicht achter als het in werking is. Gebruik dus ook geen programmeur, timer of andere voorziening die de terrasverwarmer automatisch inschakelt. Gebruik het apparaat ook niet met een externe voltagerelelaar als een dimmer o.i.d.; ook dat levert gevaar op!
- **Waarschuwing:** Dit apparaat is niet uitgevoerd met een voorziening die de ruimtetemperatuur regelt of begrenst. Het apparaat mag niet in kleine ruimtes worden gebruikt waar zich personen bevinden die niet zelfstandig de ruimte kunnen verlaten, tenzij er continu toezicht gewaarborgd is.

SAMENSTELLING

- Verwijder al het verpakkingsmateriaal en controleer of alle onderdelen aanwezig zijn. Overtuig u ervan dat er zeker géén verpakkingsmateriaal rond het 'hoofd' van de straler is achtergebleven. Zorg voor een opgeruimde werkplek en houd brandbare materialen uit de buurt.
- Controleer het apparaat, de elektrokabel en de stekker op beschadigingen. Sluit het apparaat niet aan op het elektriciteitsnet als u een beschadiging constateert!
- Sluit de terrasstraler niet aan op de elektriciteit voordat hij compleet in elkaar is gezet!
- Om de terrasstraler in elkaar te zetten hebt u een kruiskopschroevendraaier nodig. Volg stap voor stap de onderstaande instructies en zie de afbeelding op pag. 3. Twijfelt u ergens over, raadpleeg dan uw dealer.
- Steek de onderste buis (9), met de gelaste plaat aan de onderkant, door het gat in de voetmet-afdekkap (10). De extra tong dient in de uitsparing van de voet te vallen. Plaats de schijf (11) met de bolle kant richting buis in de voet en schroef buis en voet stevig in elkaar met de L-schroef (12).
- Plaats de middelste buis (8) over de onderste buis, schroefgaten op elkaar. Schroef ze met twee kruiskopschroeven stevig samen.
- Draai de wartelmoer (6) van de bovenste buis (7) los, schuif de verstelbare buis (5) zo ver mogelijk uit de bovenste buis en draai de wartelmoer met de klok mee weer stevig vast. Plaats dan de bovenste buis over de middelste buis, schroefgaten op elkaar, en schroef ze met twee kruiskopschroeven stevig samen.
- Schuif de bovenkant van de verstelbare buis in het gat in de bodem van de controlebox (1), schroefgat boven schroefgat. Schroef ze stevig samen met de klemschroef (13).
- Door de wartelmoer tegen de klok in los te draaien kunt u de hoogte van de straler aanpassen. Om veiligheidsredenen adviseren wij de straler altijd zo hoog mogelijk te plaatsen. Draai de wartelmoer naderhand weer stevig vast.
- Bevestig de kabelklemmen met elk twee schroeven op de gaten in de onderste en middelste buis. Leid de elektrokabel door de klemmen langs de buis.
- Zoals te zien is op fig. C (pag. 3) is de stralingshoek ongeveer 25° verstelbaar. Draai hem evt. in de gewenste stand.

GEBRUIK

- Gebruik de terrasstraler alleen op een stevige, betrouwbare, vlakke en volkomen horizontale ondergrond. De voet dient over zijn hele oppervlak in contact te zijn met de ondergrond.
- Gebruik de terrasstraler alleen buiten of in een grote open ruimte. Houdt alle brandbare voorwerpen zoals tentzeilen, parasols, takken, meubels, gordijnen, papier, enz. uit de buurt van het apparaat (minstens 1 meter, ook als ze opwaaien!). De afstand tot muren dient minimaal 1,5 meter te zijn. Bevestig om veiligheidsredenen de straler zo hoog mogelijk boven de grond. Als u het apparaat onder een overkapping plaatst, dient er minimaal 50 cm. ruimte tussen de kap van de terrasstraler en het (onbrandbare) plafond te zijn zitten. Bij een brandbare overkapping (hout, kunststof, tentzeil enz.) dient die afstand minstens 1 meter te zijn. Zorg altijd voor goede ventilatie!
- Controleer voor elk gebruik:
 - of het apparaat geen tekenen van beschadiging vertoont.
 - of het stopcontact dat u wilt gebruiken het juiste voltage afgeeft (230V-50Hz) en geaard is.

Wanneer alles in orde is, kunt u de stekker in het stopcontact steken. Druk de hoofdschakelaar nu op AAN (I ingedrukt); het blauwe lampje op het bedieningspaneel begint nu te knipperen. Door nu op de knop ON van de afstandsbediening of de controlebox te drukken stelt u de straler in werking. Het blauwe lampje brandt continu. Door op één van de OFF knoppen te drukken schakelt u hem weer uit.

Zet vervolgens hoofdschakelaar op UIT (O ingedrukt) en neem de stekker uit het stopcontact. Geef de straler tijd om af te koelen.

Wanneer u het apparaat voor de eerste keer (of na langere tijd opnieuw) gebruikt, dient u het apparaat de eerste 10 tot 15 minuten nauwkeurig te observeren om er zeker van te zijn dat het probleemloos werkt.

Wanneer u het apparaat enige tijd in gebruik hebt, kan het glazen oppervlak van het verwarmingselement hier en daar wit kleuren. Dit is normaal en heeft geen effect op de prestaties of levensduur.

OMVALBEVEILIGING

De TH1800S is uitgevoerd met een omvalbeveiliging. Mocht hij dus ondanks uw voorzorgsmaatregelen toch een keer vallen dan schakelt hij automatisch uit.

Neem in dat geval onmiddellijk de stekker uit het stopcontact.

Controleer de terrasstraler nauwkeurig op beschadigingen en zet hem weer rechtop. Stel een beschadigd apparaat nooit in werking maar biedt het ter controle en/of reparatie aan bij uw dealer of een erkend servicepunt!

Wanneer u geen beschadigingen constateert zet u de terrasstraler in de 0-stand, steekt u de stekker weer in het stopcontact en stelt u het apparaat weer in werking. Houd de terrasstraler het eerste kwartier nauwkeurig in het oog; doen zich alsnog storingen voor, schakel hem dan onmiddellijk uit en biedt hem ter reparatie aan bij uw dealer/servicepunt.

SCHOONMAAK - ONDERHOUD - SERVICE

Schoonmaak

Dit apparaat bestaat uit een stevige en onderhoudsvrije aluminium/ plastic omkasting met een beschermingsgrill voor de lamp.

Voordat u de buitenzijde schoonmaakt altijd de stekker uit het stopcontact nemen en de lamp laten afkoelen. Neem het apparaat af met een schone, zachte, niet-pluizende doek of een zachte borstel, eventueel iets vochtig. Gebruik geen agressieve schoonmaakmiddelen, schuursponsjes of –borstels en geen chemische reinigingsmiddelen; dat kan het materiaal beschadigen. Gebruik ook nooit brandbare schoonmaakmiddelen als wasbenzine of spiritus. Laat het apparaat goed drogen voordat u het weer in gebruik neemt.

Dompel stekker, elektrokabel of welk deel van het apparaat dan ook nooit in water of enige andere vloeistof. Dat kan tot een elektrische schok leiden!

Onderhoud

In de EUROM TH1800S infraroodstraler bevinden zich geen delen die onderhoud behoeven of door de gebruiker vervangen/gerepareerd kunnen worden. Het apparaat is goed afgedicht (IP24) en mag dan ook niet door onbevoegden worden geopend.

De lamp heeft een speciale aansluiting en mag niet door onbevoegden worden verwijderd of vervangen.

Service

Eventuele reparaties moeten door daarvoor opgeleide specialisten (leverancier of erkend elektricien) worden uitgevoerd om de veiligheid te waarborgen.

Schade en storingen ten gevolge van zelfuitgevoerde reparaties of wijzigingen in het apparaat, ongelukken, misbruik, nalatigheid, onjuist/onvoldoende onderhoud en commercieel gebruik doen de garantie vervallen.

VERWIJDERING

Dit apparaat mag uiteindelijk niet als gewoon huishoudelijk afval worden behandeld, maar dient bij een daarvoor aangewezen inleverpunt te worden aangeboden voor recycling en/of verwerking.

TECHNISCH GEGEVENS

Type	TH1800S
Voltage	220-240V - 50Hz
Vermogen	1800W
Afmetingen	B: 4 cm H: 189 cm D: 42 cm
Gewicht	11,4 kg
IP-klasse	IP24

THANK YOU

Thank you very much for choosing for a EUROM infra red heater. You have made a good choice! We hope you will be satisfied about its functioning.

To get maximum profit from your infra red heater, it is important to read this manual attentive and totally before use, and to understand what is written. Read especially the safety instructions: they are there to protect you and your environment.

Keep the manual in a safe place for future reference. Store also the package: that is the best protection for your heater in times of no-use. And if you at any time pass the appliance on, pass on the manual and package too.

INTRODUCTION

Your EUROM TH1800S infra red heater warms up not primarily the air in the room, but all persons/objects before the heater. By means of that your infra red heater is effective and very qualified to be used in the open air as well.

Use the infra red heater for the objective for which it is made: to heat (the persons/objects in/on) a room or terrace. Don't hang p.e. wet textile over the lamp to dry, but always notice the minimum distances to the equipment.

IMPORTANT SAFETY INSTRUCTIONS

When using electrical appliances, basic safety precautions should always be followed to reduce the risk of fire, electric shock, or injury to persons etc. For this reason, read the safety instructions, but also the assembly and operating instructions conscientiously before operating the appliance.

- Check (before use) if the voltage indicated on the appliance corresponds to the tension of the electric point to which you want to connect it. The power supply should correspond to the relevant regulations and the national instructions.
- The device must be installed in accordance with the instructions before you use it.
- Always use an **earthed** wall socket that is easy to see and reach.
- Extension cords and multi-sockets may be used only if care is exercised in their use. The marked electric rating of the extension cord or multi-socket should have adequate current carrying-capacity and their marked electric rating should correspond to that of the appliance(s) you want to connect. If you use a cordreel, unwind the cord than totally! Make sure that the cord not hangs over (sharp) edges, not makes strong curves, not can be pulled along and not touches hot surfaces. Do not wrap it around the device.
- Don't locate the appliance just above or below a wall socket.
- Keep all flammable things as furniture, curtains, paper etc. away from the appliance (at least 1 meter). Pay attention that no combustible materials (such as curtains, marquees, flags, plastic foil etc.) due to wind or other environmental influences come to close to the appliance. That can cause singe damage or fire.
- Despite the fact that the device is splashproof, you need to be careful with water. Ensure that it cannot fall into the water and do not expose it to powerful jets of water. Do not touch it with wet hands and do not place the device in the area immediately around a bath, washroom, swimming pool or other water supply, as this is dangerous.

- In order to avoid overheating and fire hazard, do not cover or obstruct the appliance. Do not put any of the following materials on the appliance, such as clothes, blanket, pillow, paper etc. The minimum distance 1 meter between the appliance and flammable materials must always be maintained.
- Be careful! Some parts of this product can become very hot and cause burns. Particular attention has to be given where children and vulnerable people are present. Do not let bare skin come into contact with hot surfaces during or short after use.
- Turn off the appliance, remove the plug from the power outlet and let the appliance cool down before you touch-, install-, dislocate-, clean- or maintain it.
- If the appliance, by whatever which reason, produces cracks or breaks, if you during the operation establish imperfection or interruption, or if the aluminium casing, the front cover surface or the cord or plug show flaws, discontinue the operation of the appliance and take the plug from the socket.
- If the appliance, the cord or the plug is damaged or shows imperfection, contact your supplier, the manufacturer or a qualified service point. Do not try to repair the appliance by yourself, to avoid a hazard. Repairs by unqualified persons or changing's to the appliance break the water tightness of the equipment and let expire the guarantee and the liability of the manufacturer.
- Do not store any burnable liquids or materials like paint, petrol, gas tanks etc. in the immediate surroundings of the appliance. Don't use the appliance in flammable ambience, such as near by combustible gastanks, gastubes or spray cans. Danger of explosion and fire!
- Never insert fingers, pencils or whatever which object into the openings of the appliance!
- Never submerge the device in liquid in order to clean it.
- Handle the device with care and prevent vibrations.
- This device is intended for household use. You must therefore not use it at building sites, in greenhouses or stables or where large quantities of flammable dust occur.
- Do not use this device for heating in a sauna or living room, not as part of a heating system and not in a room where animals are trained or housed.
- This appliance is not intended for use by persons (including children) with reduced physical, sensory or mental capabilities, or lack of experience and knowledge, unless they have been given supervision or instruction concerning use of the appliance by a person responsible for their safety.
- Keep out of reach of children and never leave them unsupervised with the appliance. Consequently, when selecting the location for your machine, do so in such way that children do not have access to the appliance. Keep children supervised not to play with the appliance.
- Close supervision is necessary if the product is used near children or incapacitated persons. Children of less than 3 years should be kept away unless continuously supervised. Children aged from 3 years and less than 8 years shall only switch on/off the appliance provided that it has been placed or installed in its intended normal operating position and they have been given supervision or instruction concerning use of the appliance in a safe way and understand the hazards involved. Children aged from 3 years and less than 8 years shall not plug in, regulate and clean the appliance or perform user maintenance.
- **Caution!** Never leave the appliance unsupervised when in use. Do not use the appliance with a programmer, timer or any other device that switches the appliance on automatically. Also do not use the appliance with an external voltage regulator such as dimmer, speed controller etc. That produces hazard too!

- **Caution!** This heater is not equipped with a device to control the room temperature. Do not use this heater in small rooms when they are occupied by persons not capable of leaving the room on their own, unless constant supervision is provided.

ASSEMBLY

- Remove all the packaging material and check that all the parts are present. Ensure that definitely no packaging material has remained around the 'head' of the radiator. Ensure there is a clear work space and keep flammable materials out of the area.
- Check the device, the electrical cable and the plug for damage. Do not connect the device to the mains if you notice any damage!
- Do not connect the terrace radiator to the mains before it is fully assembled!
- To assemble the terrace radiator, you will need a Phillips screwdriver. Follow the instructions below step by step and see the illustration on page 3. If you have any doubts about anything, you should consult your dealer.
- Insert the lower tube (9), with the plate welded to the bottom, through the hole in the base with cover (10). The extra projecting tongue should slot into the recess in the base. Place the washer (11) with the curved surface towards the tube in the base and screw the tube and base firmly together using the L-shaped screw (12).
- Slide the middle tube (8) over the lower tube, ensuring the screw holes are located above one another. Screw these together firmly using two cross-head screws.
- Unscrew the coupling nut (6) from the upper tube (7), slide the adjustable tube (5) as far as possible out of the upper tube and firmly retighten the coupling nut clockwise. Then place the upper tube over the middle tube, screw holes above one another, and screw them firmly together using two cross-head screws.
- Screw the top of the adjustable tube into the hole in the base of the control box (1), screw hole above screw hole. Screw these together firmly using the clamping screw (13).
- By unscrewing the coupling nut anticlockwise, you can adjust the height of the emitter. From a safety point of view, we recommend that the emitter is always positioned as high up as possible. Afterwards, retighten the coupling nut firmly.
- Attach the cable clamps, each using two screws, to the holes in the lower and middle tubes. Lead the electrical cable through the clamps along the tube.
- As can be seen in fig. C (page 3), the angle of radiation can be adjusted by approximately 25°. If necessary, angle this to the required position.

WORKING

- Only use the terrace radiator on a steady, sound, flat and fully horizontal floor. The entire surface of the base must be in contact with the floor.
- Only use the terrace radiator outdoors or in a large open space. Keep all flammable objects such as tarpaulins, parasols, branches, furniture, curtains, paper etc. out of the way of the device (at least 1 metre, also if they are swaying!). The distance to the walls must be at least 1,5 metre. From a safety point of view, attach the emitter as high as possible above the ground.
- If you place the device under a roof, there must be a space of at least 50 cm between the cap of the terrace radiator and the (non-flammable) ceiling. With a flammable roof (wood, plastic, tarpaulin etc.) this distance must be at least 1 metre. Always ensure good ventilation!
- Check for every use:

- or the appliance doesn't show signs of damage.
- or the socket you want to use gives the correct tension (230V-50Hz) and is earthed.

If everything is all right you can insert the plug into the socket. Press the main switch to ON (I depressed) – the blue light on the control panel will start to flash. By now pressing the ON button of the remote control or the control box, the emitter will start to work. The blue light will be lit continuously. You switch the emitter off by pressing one of the OFF buttons.

Now press the main switch to OFF (O protruding) and take the plug out of the wall socket. Allow the radiator to cool down.

When you use the appliance for the first time (or after a long time again), observe it during the first 10 till 15 minutes to be sure that it works trouble-free. When you have been using the device for some time the colour of the glass surface of the heating element may change to white in patches. This is normal and does not have any effect on the performance or life span.

FALL PROTECTION

The TH1800S is equipped with a fall safeguard. It will automatically switch off if, despite the precautionary measures you have taken, the device falls over.

In this event, unplug the device immediately.

Always check the patio heater carefully for damage, then put it upright again. Never use a damaged device but take it to your dealer or a recognised service point to be checked and/or repaired.

If you cannot find any damage, set the patio heater to the 0 setting, plug in and operate again. Monitor the patio heater closely for the first fifteen minutes; if any defects occur, unplug immediately and take it to your dealer/service point to be repaired.

CLEANING - MAINTENANCE - SERVICE

Cleaning

This appliance consists of a robust and maintenance-free aluminium/ plastic casing with a safety grill.

Before cleaning remove the plug from the power outlet and wait until the appliance is sufficiently cooled off. Wipe the appliance only with a clean and lint-free cloth or a soft brush, gently just slightly moist.

Never use abrasive cleaners, scrubbing brushes and chemical cleaners for cleaning! Never use flammable cleaners such as benzene or spiritus. Give the appliance time to dry before you use it again.

To protect against electrical shock and danger of life, do not immerse cord, plug or any part of the appliance in water or other liquid.

Maintenance

Inside the EUROM TH1800S infra red heater are no user serviceable parts. The appliance is good sealed (IP24) and may not be opened by not-qualified persons.

The lamp has a special connection and it is not allowed for not-qualified people to remove or change it.

Service

Repairs must be carried out by authorised specialists (dealer or electrician), thus ensuring electrical safety.

The warranty does not cover damage or failure which are the result of self-made reparations or alterations, accident, misuse, abuse, neglect, commercial use or improper maintenance.

DISPOSAL

At his end this appliance may not be treated as normal domestic trash, but has to be handed at a local collection point for recycling and/or processing.

SPECIFICATIONS

Type	TH1800S
Voltage	220-240V - 50Hz
Capacity	1800W
Dimensions	B: 74 cm H: 15,4 cm D: 16,4 cm
Weight	3 kg
IPprotection	IP24

DANK

Herzlichen Dank, dass Sie sich für eine EUROM Terrassenheizung entschieden haben. Sie haben damit eine gute Wahl getroffen! Wir hoffen, dass sie zu Ihrer vollen Zufriedenheit funktioniert.

Um Ihren Terrassenstrahler optimal zu nutzen, ist es wichtig, dass Sie dieses Handbuch vor der Nutzung aufmerksam und komplett lesen und auch verstehen. Achten Sie dabei besonders auf die Sicherheitsvorschriften, die zu Ihrem persönlichen Schutz und zum Schutz Ihrer Umgebung genannt werden.

Außerdem empfehlen wir Ihnen, dieses Handbuch aufzubewahren, um es bei Bedarf in Zukunft noch einmal konsultieren zu können. Bewahren Sie auch die Verpackung. Sie ist der beste Schutz für Ihren Terrassenstrahler, wenn Sie das Gerät außerhalb der Saison lagern. Und sollten Sie das Gerät irgendwann weitergeben, legen Sie das Handbuch und die Verpackung bei.

EINLEITUNG

Ihr EUROM TH1800S Infrarotstrahler heizt in erster Instanz nicht die Luft in der Umgebung, sondern alle Personen/Gegenstände, die sich in Reichweite befinden. Dadurch funktioniert Ihr Infrarotstrahler sehr effektiv und eignet sich außerordentlich zur Anwendung im Freien.

Benutzen Sie den Infrarotstrahler ausschließlich für den Zweck, für den er entwickelt wurde: Das Heizen (der Personen/Gegenstände) eines Raums oder einer Terrasse. Hängen Sie also z.B. keine Textilien zum Trocknen über den Strahler, sondern halten Sie die Mindestabstände zum Gerät ein.

WICHTIGE SICHERHEITSVORSCHRIFTEN

Bei der Nutzung von elektrischen Geräten müssen immer einige grundlegenden Sicherheitsregeln berücksichtigt werden, um das Risiko eines Feuers, eines elektrischen Schlags oder körperlicher Verletzungen, usw. zu vermeiden. Lesen Sie darum die Sicherheitsvorschriften, aber auch die Instruktionen vor Platzierung und Betrieb des Geräts sorgfältig durch, bevor Sie das Gerät in Betrieb nehmen.

- Kontrollieren Sie vor dem Betrieb, ob die Spannung, die auf dem Gerät genannt wird, mit der Spannung der elektrischen Spannungsquelle übereinstimmt, an die Sie das Gerät anschließen. Die Stromversorgung muss den gültigen gesetzlichen Normen und den nationalen Vorschriften entsprechen.
- Das Gerät ist vor der Ingebrauchnahme vorschriftsgemäß zu installieren.
- Es ist stets eine geerdete, gut sicht- und erreichbare Steckdose zu nutzen.
- Verlängerungskabel oder Verteilerdosen dürfen nur benutzt werden, wenn deren Gebrauch sicher ist. Die genannte elektrische Leistung des Verlängerungskabels und/oder Verteilerdose muss für das anzuschließende Gerät ausreichend sein und die Spannung, für die das Verlängerungskabel und/oder ausgerichtet ist, muss mit dem Bedarf des anzuschließenden Geräts übereinstimmen. Verlängerungskabel und Verteilerdosen müssen den gesetzlichen Bestimmungen entsprechen. Wenn Sie eine Kabeltrommel verwenden, rollen Sie das Kabel komplett ab. Sorgen Sie dafür, dass das Elektrokabel nicht über

(scharfe) Kanten hängt, über scharfe Kurven verläuft, nicht mit geschliffen werden kann und keine heißen Flächen berührt. Wickeln Sie das Netzkabel nicht um das Gerät.

- Platzieren Sie das Gerät nicht direkt unter oder über einer Steckdose.
- Halten Sie alle brennbaren Gegenstände, wie Möbel, Gardinen, Papier, usw. außerhalb der Reichweite des Geräts (mindestens 1 m!). Achten Sie darauf, dass z.B. der Wind oder ein anderer Umgebungsfaktor keine brennbaren Materialien in die Nähe des Geräts bringt. Denken Sie dabei an Gardinen, Zeltsegel, Flaggen, Plastikfolien, usw. Das kann zu (Versengungs-) Schäden oder Brand führen.
- Obwohl das Gerät spritzwasserfest ist, sollte man im Umgang mit Wasser vorsichtig sein. Verhindern Sie, dass der Heizstrahler ins Wasser fallen kann und setzen Sie das Gerät nicht starken Wasserstrahlen aus. Berühren Sie den Heizstrahler nicht mit feuchten Händen und stellen Sie das Gerät nicht in unmittelbarer Nähe von Schwimm-, Wasch-, Duschbereichen oder anderen Wasserversorgungsbereichen auf, das ist gefährlich.
- Verdecken oder blockieren Sie den Terrassenstrahler niemals, dadurch wird das Gerät überhitzt, was Brandgefahr verursacht. Hängen oder legen Sie niemals Gegenstände, z.B. Decken, Kissen, Papier, usw. auf das Gerät. Der Mindestabstand von 1 m
- zwischen Gerät und brennbaren Materialien muss immer berücksichtigt werden.
- Vorsicht – Einige Teile des Produktes können sehr heiss werden und Verbrennungen verursachen. Besondere Vorsicht ist geboten, wenn Kinder und schutzbedürftige Personen anwesend sind. Um Brandwunden zu vermeiden, berühren Sie nicht mit der bloßen Haut die heißen Flächen während (oder kurz nach) des Betriebs!
- Schalten Sie das Gerät immer aus, entfernen Sie immer den Stecker aus der Steckdose, bevor Sie es berühren, installieren, umpositionieren, reinigen oder Wartungsarbeiten ausführen.
- Wenn das Gerät aus irgendeinem Grund bricht oder zerreißt oder den Betrieb unterbricht, wenn Sie während des Betriebs des Geräts Probleme oder Störungen erkennen oder wenn das Aluminiumgehäuse, die Vorderseite oder Elektrokabel oder Stecker Risse und dergleichen aufweisen, setzen Sie das Gerät unmittelbar außer Betrieb und unterbrechen die Stromzufuhr. Dann besteht Gefahr in Bezug auf Brand, Verletzungen oder Schäden.
- Wenn das Gerät, das Elektrokabel oder der Stecker Schäden oder Störungen aufweisen, wenden Sie sich an Ihren Lieferanten, Hersteller oder eine anerkannte Servicestelle zur Reparatur oder zum Austausch. Führen Sie selbst keine Reparaturen aus, das kann gefährlich sein. Reparaturen, ausgeführt durch Unbefugte oder Änderungen am Gerät, durchbrechen die Staub- und Wasserfestigkeit des Geräts und lassen die Garantie und die Haftung des Herstellers verfallen.
- Bewahren Sie keine leicht entflammaren Flüssigkeiten oder Materialien wie Farbe, Benzin, Gastanks, usw. in unmittelbarer Nähe des Geräts auf. Verwenden Sie das Gerät niemals in einer feuergefährlichen Umgebung, wie in der Nähe von Gastanks,
- Gasleitungen oder Sprühdosen. Das verursacht Explosions- und Feuergefahr.
- Stecken Sie niemals Finger, Bleistifte oder irgendwelche Gegenstände in eine Öffnung des Geräts.
- Zur Reinigung das Gerät nie in Flüssigkeiten tauchen.
- Das Gerät sorgfältig behandeln und Schwingungen vorbeugen.
- Dieses Gerät ist für häusliche Zwecke bestimmt. Also nicht auf Baustellen, in Gewächshäusern oder Ställen verwenden, wo brennbare Stoffe vorhanden sind.

- Das Gerät nicht als Heizung in einer Sauna, nicht als Bestandteil eines Heizungssystems und nicht in Räumen, in denen Tiere abgerichtet oder großgezogen werden, verwenden.
- Dieses Gerät ist nicht geeignet für die Anwendung durch Personen mit körperlichen, geistigen oder Wahrnehmungseinschränkungen (inkl. Kinder). Auch diejenigen, die wenig Erfahrung haben mit dem Gerät oder wenig Kenntnisse haben über ein solches Gerät dürfen das Gerät nicht benutzen, es sei denn, dass sie Instruktionen zur Nutzung des Geräts erhalten haben und beaufsichtigt werden von einer Person, die für ihre Sicherheit verantwortlich ist.
- Halten Sie das Gerät außerhalb der Reichweite von Kindern und lassen sie diese niemals mit dem Gerät allein. Berücksichtigen Sie bei der Wahl eines Standorts für das Gerät, dass dieser für Kinder nicht zugänglich ist. Achten Sie darauf, dass sie nicht mit dem Gerät spielen.
- Sorgen Sie für gute Aufsicht, falls der Heizlüfter in der Nähe von Kindern oder Behinderten betrieben wird. Kinder jünger als 3 Jahre sind fern zu halten, es sei denn, sie werden ständig überwacht. Kinder ab 3 Jahren und junger als 8 Jahre dürfen das Gerät nur ein- und ausschalten, wenn sie beaufsichtigt werden oder bezüglich des sicheren Gebrauchs des Gerätes unterwiesen wurden und die daraus resultierenden Gefahren verstanden haben, vorausgesetzt, dass das Gerät in seiner normalen Gebrauchslage platziert oder installiert ist. Kindern ab 3 Jahren und jünger als 8 Jahre dürfen nicht den Stecker in die Steckdose stecken, das Gerät nicht regulieren, das
- **WARNHINWEIS:** Lassen Sie das Gerät niemals ohne Aufsicht, wenn es in Betrieb ist. Verwenden Sie also auch keine Zeitschaltuhr, Programm oder sonstige Vorrichtung, die den Terrassenheizer automatisch einschaltet. Verwenden Sie das Gerät auch nicht mit einem externen Spannungsregler, wie einen Dimmer oder dergleichen; auch das birgt Gefahren.
- **WARNHINWEIS:** Dieses Gerät ist nicht mit einer Einrichtung zur Regelung der Raumtemperatur ausgerüstet. Das Heizgerät darf nicht in kleinen Räumen benutzt werden, die von Personen bewohnt werden, die nicht selbstständig den Raum verlassen können, es sei denn, eine ständige Überwachung ist gewährleistet.

MONTAGE

- Entfernen Sie die Verpackung und prüfen Sie, ob alle benötigten Teile vorhanden sind. Vergewissern Sie sich, dass alle Kopfteile des Strahlers frei von jeglichem Verpackungsmaterial sind. Halten Sie den Arbeitsplatz sauber und brennbare Materialien fern.
- Kontrollieren Sie das Gerät, das Netzkabel und den Netzstecker auf Beschädigungen. Schließen Sie das Gerät auf keinen Fall an das Stromnetz an, wenn Sie eine Beschädigung feststellen!
- Schließen Sie den Terrassenheizstrahler nicht vor Abschluss der kompletten Montage an das Stromnetz an.
- Für die Montage des Terrassenheizstrahlers benötigen Sie einen Kreuzschlitz-Schraubendreher. Befolgen Sie Schritt für Schritt die nachstehende Anleitung und Siehe Abbildung auf Seite 3. Sollten Sie in irgendeiner Hinsicht Zweifel haben, kontaktieren Sie bitte Ihren Händler.
- Führen Sie das untere Rohrstück (9) mit der geschweißten Platte an der Unterseite durch die Öffnung in der Fußplatte mit Abdeckkappe (10). Die zusätzliche Zunge muss in die Aussparung der Fußplatte fallen. Befestigen Sie die Scheibe (11) mit der gewölbten Seite

zum Rohr gerichtet an der Fußplatte und schrauben Sie das Rohr und die Fußplatte mit dem Schraubhaken (12) gut fest.

- Setzen Sie das mittlere Rohrstück (8) auf das untere Rohrstück, die Schraublöcher müssen aufeinander liegen. Schrauben Sie diese mit zwei Kreuzschlitzschrauben fest zusammen.
- Lösen Sie die Schraubverbindung (6) vom oberen Rohrstück (7), schieben Sie das verstellbare Standrohr (5) möglichst weit aus dem oberen Rohrstück heraus und drehen Sie die Schraubverbindung im Uhrzeigersinn wieder gut fest. Setzen Sie das obere Rohrstück auf das mittlere Rohrstück, die Schraublöcher müssen übereinander liegen, und schrauben Sie diese mit zwei Kreuzschlitzschrauben fest zusammen.
- Schieben Sie den oberen Teil des verstellbaren Standrohrs in die Öffnung auf der Unterseite der Kontrollbox (1), die Schraublöcher müssen übereinander liegen. Schrauben Sie diese mit der Befestigungsschraube (13) fest zusammen.
- Durch Drehen der Schraubverbindung (6) gegen den Uhrzeigersinn, können Sie die Höhe des Strahlers einstellen. Aus Sicherheitsgründen empfehlen wir Ihnen, den Strahler immer möglichst hoch einzustellen. Schrauben Sie die Schraubverbindung anschließend wieder gut fest.
- Befestigen Sie die Kabelklemmen mit jeweils zwei Schrauben in den Öffnungen des unteren und mittleren Rohrstückes. Führen Sie das Elektrokabel durch die Klemmen entlang des Standrohrs.
- Wie Sie auf Abb. C (Seite 3) sehen, ist der Strahlungswinkel ungefähr 25° verstellbar. Drehen Sie den Strahler in die gewünschte Stellung.

GEBRAUCH

- Der Terrassenheizstrahler darf nur auf einem soliden, stabilen, flachen und vollkommen waagrechten Untergrund betrieben werden. Die Fußplatte muss auf der ganzen Fläche auf dem Boden aufliegen.
- Der Terrassenheizstrahler darf nur im Freien oder weiträumig auf einer großen Fläche verwendet werden. Halten Sie brennbare Gegenstände wie Zeltplanen, Sonnenschirme, Zweige, Möbel, Vorhänge, Papier, u.dgl. vom Gerät fern (mindestens 1 Meter, auch wenn sie durch den Wind aufwehen!). Der Abstand zu Wänden muss mindestens 1,5 Meter betragen. Befestigen Sie den Strahler aus Sicherheitsgründen möglichst hoch über dem Fußboden.
- Wenn Sie das Gerät unter eine Überdachung stellen, muss der Abstand zwischen dem Schirm des Heizstrahlers und der (feuerbeständigen) Decke mindestens 50 cm aufweisen. Bei einer brennbaren Überdachung (Holz, Kunststoff, Zeltplane, u.dgl.) ist ein Abstand von mindestens 1 Meter erforderlich. Sorgen Sie immer für gute Belüftung!
- Kontrollieren Sie vor jedem Gebrauch:
 - Ob das Gerät Anzeichen von Beschädigung aufweist.
 - Ob die Steckdose, die Sie benutzen möchten, die richtige Spannung abgibt (230 V – 50 Hz) und geerdet ist.

Wenn alles in Ordnung ist, können Sie den Stecker in die Steckdose stecken. Drücken Sie den Hauptschalter jetzt auf AN (I eingedrückt); die blaue Lampe am Schaltbrett beginnt zu blinken. Durch einen Druck auf die Taste ON der Fernbedienung oder der Kontrollbox nehmen Sie den Strahler in Betrieb. Das blaue Lämpchen leuchtet ständig. Zum Abschalten drücken Sie auf eine der OFF Tasten.

Schalten Sie daraufhin den Hauptschalter auf AUS (O eingedrückt) und ziehen Sie den Stecker aus der Steckdose. Lassen Sie den Strahler abkühlen.

Wenn Sie das Gerät zum ersten Mal (oder nach längerer Zeit erneut) benutzen, müssen Sie das Gerät die ersten 10 bis 15 Minuten genau beobachten, um sicher zu gehen, dass es problemlos funktioniert. Wurde das Gerät einige Zeit genutzt, dann kann sich die gläserne Oberfläche des Heizelements hier und da weiß färben. Das ist normal und hat keine Auswirkungen auf die Leistung oder Lebensdauer.

UMFALLSCHUTZ

Die TH1800S Terrassenheizung ist mit einem Umfallschutz versehen. Sollte diese trotz Ihrer Vorsichtsmaßnahmen doch einmal fallen, schaltet sie sich automatisch aus.

Entfernen Sie in diesem Fall sofort den Stecker aus der Steckdose.

Kontrollieren Sie den Terrassenstrahler sorgfältig auf Beschädigungen. Stellen Sie ihn wieder in aufrechte Position. Nehmen Sie ein beschädigtes Gerät niemals in Betrieb, sondern lassen Sie es bei Ihrem Händler oder einer anerkannten Servicestelle kontrollieren und/oder reparieren.

Wenn Sie keine Beschädigungen feststellen, setzen Sie den Terrassenstrahler in den O-Stand, stecken den Stecker wieder in die Steckdose und nehmen das Gerät wieder in Betrieb. Beobachten Sie den Terrassenstrahler in der ersten Viertelstunde sehr genau; falls Störungen auftreten, schalten Sie ihn sofort aus und bieten ihn zur Reparatur Ihrem Händler/ der Servicestelle an.

REINIGUNG - WARTUNG - SERVICE

Reinigung

Dieses Gerät besteht aus einem robusten und wartungsfreien Aluminium/Kunststoffgehäuse mit einem Schutzgitter vor der Lampe.

Bevor Sie die Außenseite reinigen, immer den Stecker aus der Steckdose nehmen und die Lampe abkühlen lassen. Wischen Sie

das Gerät mit einem sauberen, weichen, nicht fuselnden Tuch oder einer weichen Bürste (derzeit nur leicht feucht) ab. Verwenden Sie keine aggressiven Reinigungsmittel, Scheuerschwämmchen oder -bürsten und keine chemischen Reinigungsmittel; das kann das Material beschädigen. Verwenden Sie auch keine brennbaren Reinigungsmittel wie Waschbenzin oder Spiritus. Lassen Sie das Gerät gut trocknen, bevor Sie es wieder in Gebrauch nehmen.

Tauchen Sie Stecker, Elektrokabel oder andere Teile des Geräts niemals in Wasser oder eine andere Flüssigkeit. Das kann einen elektrischen Schlag verursachen!

Wartung

Im EUROM TH1800S Infrarotstrahler befinden sich keine Teile, die gewartet werden müssen oder vom Benutzer ausgetauscht/repariert werden können. Das Gerät ist gut abgedichtet (IP24) und darf daher auch nicht von Unbefugten geöffnet werden.

Die Lampe hat einen speziellen Anschluss und darf nicht von Unbefugten entfernt oder ersetzt werden.

Service

Eventuelle Reparaturen müssen durch dafür ausgebildete Spezialisten (Lieferant oder anerkannter Elektriker) ausgeführt werden, um die Sicherheit zu gewährleisten. Schaden und Störungen infolge von selbst ausgeführten Reparaturen oder Änderungen des Geräts,

Unglücke, Missbrauch, Nachlässigkeit, nicht ordnungsgemäße / unzureichende Wartung und kommerzielle Nutzung lassen die Garantie verfallen.

ENTFERNUNG

Dieses Gerät darf letztendlich nicht als normaler Haushaltsabfall behandelt werden, sondern muss bei einer angewiesenen Ablieferstelle zum Recycling und/oder zur Verarbeitung abgegeben werden.

TECHNISCHE DATEN

Type	TH1800S
Spannung	220-240V - 50Hz
Leistung	1800W
Maße	B: 74 cm H: 15,4 cm D: 16,4 cm
Gewicht	3 kg
IP-klasse	IP24

REMERCIEMENTS

Nous vous remercions d'avoir choisi un chauffage de terrasse EUROM. Vous avez fait un excellent choix ! Nous espérons que ce produit fonctionnera à votre entière satisfaction.

Pour que vous profitiez au maximum de votre chauffage de terrasse, nous vous recommandons de lire attentivement et de bien comprendre le contenu intégral de ce mode d'emploi avant toute utilisation. Accordez une attention particulière aux consignes de sécurité, qui sont indiquées pour votre sécurité et celle de votre entourage !

Conservez ensuite le mode d'emploi afin de pouvoir le consulter ultérieurement. Conservez également l'emballage : celui-ci apporte la meilleure protection de votre chauffage pendant son entreposage hors saison. Si vous cédez l'appareil à une autre personne, remettez-lui également le mode d'emploi et l'emballage.

INTRODUCTION

Votre radiateur à infra-rouge EUROM TH1800S ne chauffe pas directement l'air environnant, mais les personnes/objets se trouvant à sa portée. Cela signifie que votre radiateur à infra-rouge fonctionne de manière très efficace et qu'il convient tout particulièrement à une utilisation en plein air.

Utilisez le radiateur à infra-rouge uniquement dans le but pour lequel il a été conçu : le chauffage d'une pièce ou d'une terrasse ou des personnes/objets dans ou sur une terrasse. Par conséquent, ne posez pas par exemple du textile pour le faire sécher et tenez compte des distances minimales par rapport à l'appareil !

CONSIGNES DE SÉCURITÉ IMPORTANTES

L'utilisation d'appareils électriques requiert toujours l'observation d'un certain nombre de règles de sécurité de base afin d'éviter les risques d'incendie, de choc électrique, de blessure corporelle, etc. Lisez par conséquent attentivement les consignes de sécurité, mais également les instructions concernant l'installation et le fonctionnement de l'appareil avant de le mettre en service.

- Avant utilisation, vérifiez si la tension indiquée sur l'appareil correspond avec la tension de la source électrique à laquelle vous voulez le raccorder. L'alimentation électrique doit être conforme aux normes légales et aux législations nationales.
- L'appareil doit être installé conformément aux consignes avant toute utilisation.
- Utilisez toujours une prise de courant **reliée à la terre**, bien visible et facilement accessible.
- Rallonges et boîtiers de distribution ne peuvent être utilisés que si cette utilisation est sûre. La puissance électrique indiquée sur la rallonge et/ou le boîtier de distribution doit être largement suffisante pour l'appareil à raccorder et la tension pour laquelle la rallonge et/ou le boîtier de raccordement est prévu(e) doit correspondre avec la valeur demandée par l'appareil à raccorder. Les rallonges et boîtiers de distribution doivent être conformes aux réglementations légales. Si vous utilisez un dévidoir, vous devez entièrement dérouler le câble !
- Ne disposez pas l'appareil juste en-dessous ou au-dessus d'une prise de courant.
- Tenez tous les objets inflammables, tels que meubles, rideaux, papier, etc., à l'écart de l'appareil (au moins 1 mètre !). ! Faites bien attention que des matériaux inflammables ne

puissent pas arriver à proximité de l'appareil sous l'effet du vent ou d'autres circonstances ambiantes. Tenez compte des rideaux, baches de tentes, drapeaux, films plastiques, etc. Ces matériaux peuvent causer des dommages (liés à une combustion lente) ou un incendie.

- Même si le chauffage de terrasse est étanche aux éclaboussures, vous devez faire preuve de prudence avec de l'eau. Assurez-vous que l'appareil ne puisse pas tomber dans l'eau et ne l'exposez pas à de grosses projections d'eau. Ne le touchez pas avec des mains mouillées et ne placez pas l'appareil à proximité directe d'une baignoire, d'une buanderie, d'une piscine ou de toute alimentation en eau. Ceci est dangereux.
- Ne recouvrez ou bloquez jamais le chauffage de terrasse ; ceci présente un risque de surchauffe et d'incendie. Ne suspendez ou posez jamais des objets tels que vêtements, couvertures, oreillers, papier, etc. sur l'appareil. La distance minimale de 1 mètre entre l'appareil et des matériaux inflammables doit toujours être observée.
- Attention ! Certaines pièces de ce produit peuvent devenir très chaudes et causer des brûlures. Une attention particulière est requise en présence d'enfants ou de personnes dépendantes ou vulnérables. Ne touchez pas l'appareil à même la peau pendant ou peu après son utilisation .
- Éteignez toujours l'appareil, retirez la fiche de la prise et laissez l'appareil se refroidir avant de le toucher, de l'installer, de le déplacer, de le nettoyer ou de l'entretenir.
- Si l'appareil fait entendre des craquements ou des claquements ou arrête de fonctionner, pour quelque raison que ce soit, si vous constatez des défauts ou une panne pendant le fonctionnement de l'appareil ou si l'extérieur en aluminium, la face avant, le cordon d'alimentation ou la fiche présente des fissures ou autres, éteignez immédiatement l'appareil et coupez le raccordement électrique. Il existe alors un risque d'incendie, de blessure ou de dégât ! Assurez que le cordon d'alimentation ne pende pas sur des bords (tranchants), ne suive pas des coudes prononcés, ne puisse pas être accroché et ne touche pas de surfaces chaudes. N'enroulez pas le cordon autour de l'appareil.
- Si l'appareil, le cordon d'alimentation ou la fiche présentent des dommages ou des défauts, vous devez vous adresser au fournisseur, au fabricant ou à un centre d'entretien agréé pour réparation ou remplacement. N'effectuez pas vous-même des réparations, ceci peut être dangereux ! Toute réparation effectuée par une personne non autorisée ainsi que toute modification à l'appareil ont pour effet d'affecter l'étanchéité de l'appareil aux poussières et à l'eau et d'annuler la garantie et la responsabilité du fabricant.
- N'entreposez pas de liquides ou de matériaux très inflammables tels que peinture, essence, bouteilles de camping, etc. à proximité directe de l'appareil. N'utilisez pas l'appareil dans un environnement présentant un risque élevé d'incendie, par exemple près de réservoirs à gaz, de canalisations de gaz ou de bombes aérosols. Ceci présente un risque d'explosion et d'incendie !
- N'introduisez jamais les doigts, des crayons ou tout autre objet à travers une ouverture de l'appareil !
- Ne plongez jamais l'appareil dans un liquide pour le nettoyer.
- Manipulez l'appareil avec soin et évitez toutes vibrations.
- Cet appareil est destiné à un usage domestique. N'utilisez pas cet appareil sur des chantiers, dans des serres ou dans des étables, contenant beaucoup de matières inflammables.
- N'utilisez pas cet appareil pour le chauffage d'un sauna ou d'un espace de vie, au sein d'un système de chauffage ou pour le chauffage d'un espace où des animaux sont formés ou entraînés.

- Cet appareil ne convient pas à une utilisation par des personnes souffrant d'un handicap physique, mental ou sensoriel (y compris des enfants). Les personnes qui ont une expérience ou des connaissances insuffisantes concernant ce type d'appareil doivent également s'abstenir de toute utilisation, sauf si des instructions sont données sur l'utilisation de l'appareil et qu'une surveillance est assurée par quelqu'un qui est responsable de leur sécurité.
- Tenez l'appareil hors de portée d'enfants et ne les laissez jamais seuls avec l'appareil. Lorsque vous choisissez l'endroit où l'appareil sera placé, tenez compte du fait que cet endroit doit rester inaccessible à des enfants. Assurez-vous qu'ils ne jouent pas avec l'appareil.
- Exercez une surveillance étroite lorsque cet appareil est utilisé en présence d'enfants, de personnes incompetentes ou d'animaux domestiques. Les enfants de moins de 3 ans doivent être tenus à l'écart sauf s'ils sont surveillés en permanence. Les enfants de plus de 3 ans mais de moins de 8 ans ne peuvent allumer ou éteindre l'appareil que si l'appareil se trouve ou est installé sur son lieu de fonctionnement normal et qu'ils sont placés sous surveillance ou s'ils ont reçu des instructions sur une utilisation sûre de l'appareil et qu'ils comprennent les risques qui y sont liés. Les enfants de plus de 3 ans mais de moins de 8 ans ne peuvent pas insérer la fiche dans la prise de courant, ni régler ou nettoyer l'appareil, ni procéder à des opérations de maintenance utilisateur.
- **Attention !** Ne laissez jamais l'appareil sans surveillance lorsqu'il est en fonctionnement. Par conséquent, n'utilisez pas de dispositif de programmation, de minuterie ou tout autre appareil allumant automatiquement le chauffage de terrasse. N'utilisez pas non plus l'appareil avec un sélecteur de tension externe comme atténuateur ou autre ; ceci présente également un danger !
- **Avertissement :** Cet appareil n'est pas doté d'un dispositif qui contrôle ou limite la température ambiante. L'appareil ne peut être utilisé dans des espaces exigus dans lesquels se trouvent des personnes qui ne peuvent quitter la pièce sans aide, sauf si une surveillance permanente est assurée.

COMPOSITION

- Retirez tous les matériaux d'emballage et vérifiez que tous les composants sont présents. Vérifiez tout particulièrement à ce qu'aucun reste d'emballage ne reste sur la « tête » de chauffage de terrasse. Veillez à un espace de travail bien rangé et tenez les matériaux inflammables à l'écart.
- Vérifiez que l'appareil, le cordon d'alimentation et la fiche ne présentent pas de détériorations. Ne raccordez pas l'appareil au secteur si vous constatez une détérioration !
- Ne raccordez pas l'appareil à l'alimentation électrique tant qu'il n'est pas encore entièrement monté !
- Pour monter le chauffage de terrasse, vous avez besoin un tournevis cruciforme. Suivez chacune des instructions ci-dessous et voir l'illustration à la page 3. Si vous avez des doutes, consultez votre revendeur.
- Insérez le tube inférieur (9), avec la plaque soudée en bas, par le trou dans le socle avec cache (10). La languette supérieure doit tomber dans l'espace prévu à cet effet dans le socle. Placez le disque (11) avec la face bombée en direction du tube dans le socle et vissez fermement le tube et le socle avec la vis en L (12).

- Glissez le tube intermédiaire (8) sur le tube inférieur en faisant coïncider les trous de fixation. Vissez-les fermement avec deux vis à tête cruciforme.
- Desserrez le raccord de serrage (6) du tube supérieur (7), sortez le tube réglable (5) le plus possible du tube supérieur et resserrez fermement le raccord de serrage dans le sens des aiguilles d'une montre. Faites ensuite glisser le tube supérieur sur le tube intermédiaire en faisant coïncider les trous de fixation et vissez-les fermement avec deux vis à tête cruciforme.
- Glissez le dessus du tube réglable dans le trou du fond du boîtier de commande (1) en faisant coïncider les trous de fixation. Vissez-les fermement avec la vis de serrage (13).
- Vous pouvez modifier la hauteur du chauffage de terrasse en tournant le raccord de serrage dans le sens contraire à celui des aiguilles d'une montre. Pour des raisons de sécurité, nous recommandons toujours de placer le radiateur de terrasse le plus haut possible. Resserrez ensuite fermement le raccord de serrage.
- Fixez les serre-fils avec chacun deux vis dans les trous du tube inférieur et du tube intermédiaire. Faites passer le cordon d'alimentation par les serre-fils le long du tube.
- Comme représenté à la fig. C (pag. 3), l'angle de rayonnement est réglable sur environ 25°. Au besoin, tournez-le dans la position souhaitée.

UTILISATION

- Utilisez le chauffage de terrasse uniquement sur un sol solide, fiable, plat et parfaitement horizontal. Toute la surface du pied doit être en contact avec le sol en service.
- Utilisez le chauffage de terrasse uniquement à l'extérieur ou dans un grand espace ouvert. Tenez tous les objets inflammables, tels que bâches de tentes, parasols, branches, meubles, rideaux, papier, etc. à l'écart de l'appareil (au moins 1 mètre, même lorsqu'ils sont emportés par le vent !). La distance par rapport aux murs doit également être d'au moins 1,5 m. Pour des raisons de sécurité, fixez le chauffage de terrasse à une hauteur aussi élevée que possible du sol. Si l'appareil se trouve sous un recouvrement, la distance minimale entre le capot du chauffage de terrasse et le plafond (inflammable) doit être de 50 cm. Dans le cas d'un recouvrement inflammable (bois, plastique, bâche de tente, etc.), la distance doit être d'au moins 1 m. Veillez toujours à une aération suffisante !
- Avant chaque utilisation, vérifiez :
 - que l'appareil ne présente pas de signes de détérioration.
 - que la prise de courant que vous voulez utiliser fournit la bonne tension (230V-50Hz) et est reliée à la terre.

Si tout est en ordre, vous pouvez insérer la fiche dans la prise de courant. Mettez le commutateur principal sur MARCHE (I enfoncé) ; le témoin bleu du panneau de commande se met à clignoter. Pour mettre le chauffage de terrasse en marche, appuyez sur la touche ON de la télécommande ou du boîtier de commande. Le témoin bleu est allumé en continu. Pour éteindre l'appareil, appuyez sur une des touches OFF. Mettez ensuite le commutateur principal sur ARRÊT (O enfoncé) et retirez la fiche de la prise de courant. Prévoyez un temps suffisant pour permettre au radiateur de refroidir.

Si vous utilisez l'appareil pour la première fois (ou après une période prolongée de non-utilisation), vous devez observer l'appareil attentivement pendant les premières 10 à 15 minutes de fonctionnement afin de vous assurer que tout fonctionne normalement. Lorsque l'appareil est utilisé depuis un certain temps, la surface en verre de l'élément chauffant peut légèrement se

décolorer (décolorations blanches). Cet effet est normal et n'a pas de conséquences pour les performances ou la durée de vie.

PROTECTION ANTI-BASCULEMENT

Le TH1800S est équipé d'une protection anti-basculement. En cas de basculement éventuel malgré vos mesures de précaution, il se débranche automatiquement.

Dans ce cas, retirez immédiatement la fiche de la prise de courant.

Contrôlez attentivement la présence de dommages sur le chauffage de terrasse. Remettez le chauffage de terrasse en position debout. Ne mettez jamais en service un appareil endommagé, mais apportez-le pour contrôle et/ou réparation à votre revendeur ou à un service après-vente agréé !

Si vous ne constatez pas de dommages, mettez le chauffage de terrasse en position 0, insérez à nouveau la fiche dans la prise de courant et mettez l'appareil en service. Surveillez attentivement le chauffage de terrasse pendant le premier quart d'heure.

En cas de nouvelle panne, débranchez-le immédiatement et apportez-le pour réparation à votre revendeur/service après-vente.

NETTOYAGE - ENTRETIEN - SERVICE

Nettoyage

Cet appareil se compose d'un bâti extérieur en aluminium/plastique solide et ne nécessitant pas d'entretien et d'une grille de protection devant la lampe.

Avant de nettoyer l'extérieur, vous devez toujours retirer la fiche de la prise de courant et laisser la lampe se refroidir. Essuyez l'appareil avec un chiffon propre, doux et non pelucheux ou avec une brosse douce, actuellement légèrement humides.

N'utilisez pas de nettoyeurs abrasifs, d'éponges ou de brosses à récurer ou de nettoyeurs chimiques ; ceux-ci peuvent endommager le matériau. N'utilisez jamais de produits nettoyeurs inflammables tels qu'essence de lavage ou alcool à brûler. Veillez à ce que l'appareil soit bien sec avant de le remettre en marche.

Ne plongez jamais la fiche, le cordon d'alimentation ou toute autre partie de l'appareil dans de l'eau ou dans tout autre liquide. Ceci peut causer une décharge électrique !

Entretien

Le radiateur à infra-rouge EUROM TH1800S ne contient pas de composants qui nécessitent de l'entretien ou que l'utilisateur peut remplacer/réparer. L'appareil est bien scellé (IP24) et ne peut donc pas être ouvert par des personnes non compétentes.

La lampe a une connexion spéciale et ne peut pas être retirée ou remplacée par une personne non compétente.

Service

Toute réparation éventuelle doit être effectuée par des spécialistes formés en conséquence (fournisseur ou électricien agréé) afin de garantir la sécurité. Tout dommage et toute panne découlant de réparations ou de modifications à l'appareil effectuées par l'utilisateur, d'accidents, d'abus, de négligence, d'un entretien incorrect/insuffisant et d'une utilisation commerciale ont pour effet d'annuler la garantie.

ÉLIMINATION

Cet appareil ne peut pas être éliminé en même temps que les autres déchets ménagers, mais doit être remis à un centre de collecte désigné à cet effet pour recyclage et/ou traitement.

CARACTÉRISTIQUES TECHNIQUES

Type	TH1800S
Tension	220-240V - 50Hz
Puissance	1800W
Dimensions	B: 74 cm H: 15,4 cm D: 16,4 cm
Poids	3 kg
Classe IP	IP24

CE-verklaring / declaration / Erklärung / declaration

Hierbij verklaart ondergetekende / *Herewith declares the signer /*

Hiermit erklärt der Unterzeichnende / *Le soussigné*

Euromac bv., Kokosstraat 20, 8281 JC Genemuiden

dat de onderstaande producten / *that the products written below /*

Dass die unten stehenden Produkte / *déclare par la présente que le produit suivant*

infraroodstraler / *infra red heater /*

infrarotstrahler / *radiateur à infra-rouge*

bekend onder het merk / *known under the brand /*

Bekannt unter der Marke / *commercialisé sous la marque*

EUROM

type

TH1800S

voldoen aan de eisen van de onderstaande normen:

agree with the demands of the subjoined standards:

den Vorschriften der unten stehenden Normen entsprechen:

satisfait aux exigences des normes suivantes :

EMC 2004/108/EC :

EN 55014-1 :2006+A1:2009+A2 :2011

EN 55014-2 :1997+A1 :2001+A2 :2008

EN 61000-3-2:2006+A1:2009+A2:2009

EN 61000-3-3 :2008

LVD 2006/95/EC:

EN 60335-2-30 :2009+A11 :2012

EN 60335-1 :2012

EN 62233:2008

Genemuiden, 17-09-2014

W.J. Bakker, alg. dir.





EUROMAC BV., Kokosstraat 20, 8281 JC Genemuiden
e-mail: info@euromac.nl www.euromac.nl