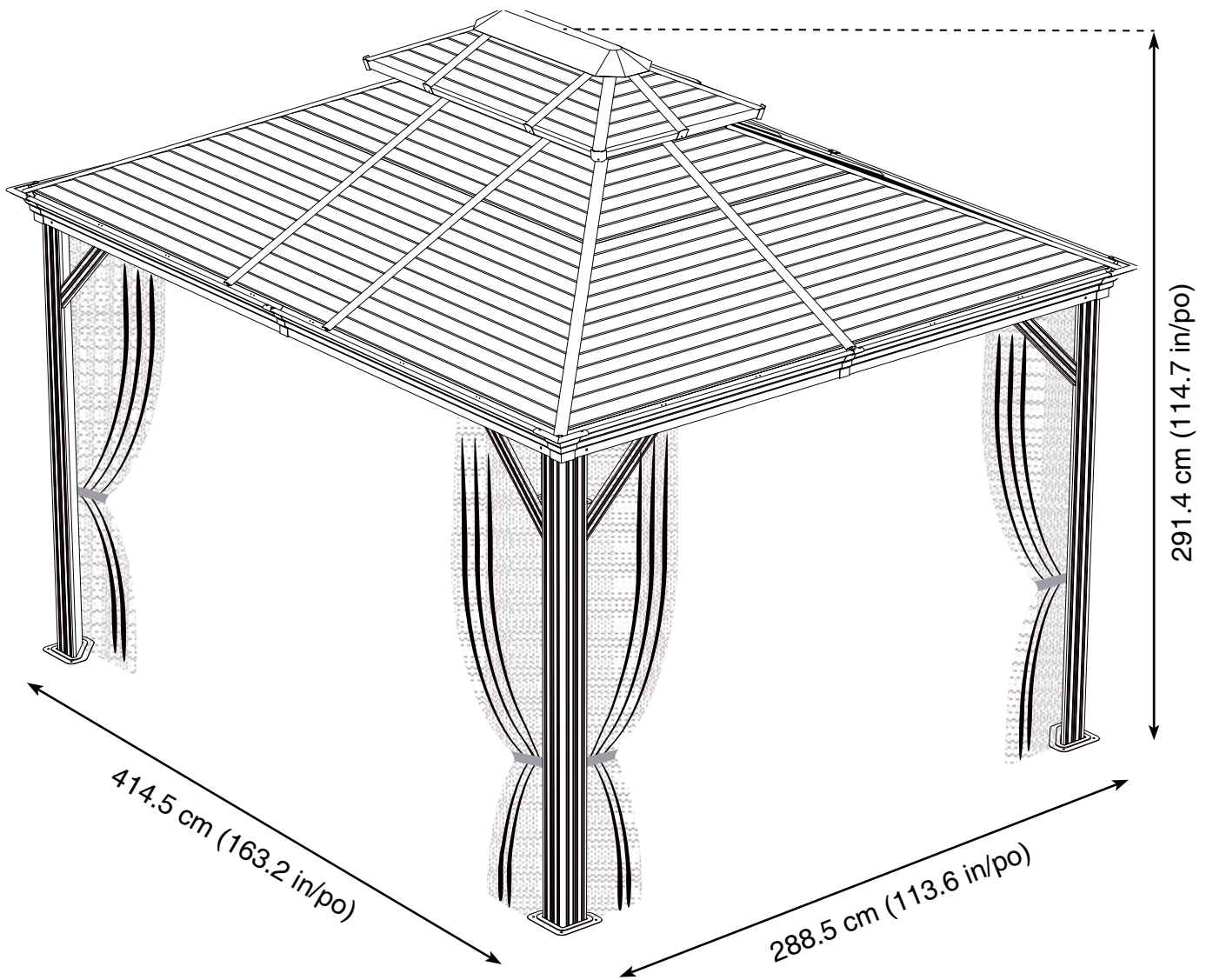
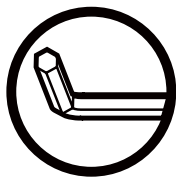
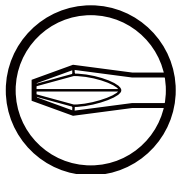


Assembly Manual / Guide d'assemblage / Manual de ensamblaje / Montageanleitung

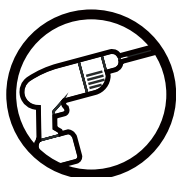




Use the hex keys in the box. / Utilisez les clés hexagonales fournies dans la boîte. / Utilice las llaves hexagonales en la caja. / Verwenden Sie die Sechskantschlüssel in der Box.



Please use a Phillips screwdriver. / Utilisez un tournevis de type Phillips / Por favor, use un destornillador Phillips. / Bitte verwenden Sie einen Kreuzschraubenzieher.



You may need to use a drill for this step. / Vous pouvez avoir besoin d'utiliser une perceuse pour cette étape. / Puede que tenga que utilizar un taladro para este paso. / Für diesen Schritt können Sie einen Bohrer verwenden.



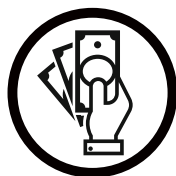
Wearing protective gloves is recommended. / Le port de gants de protection est recommandé / El uso de guantes de protección se recomienda. / Das Tragen von Schutzhandschuhen wird empfohlen.



Two or more people are required at this stage. / Deux personnes ou plus sont nécessaires à cette étape. / Dos o más personas se requieren en esta etapa. / Für diesen Bauschritt sind 2 oder mehr Personen erforderlich.



Do not tighten screws all the way for now. / Ne pas visser fermement pour l'instant. / No atornille con firmeza por ahora. / Bitte die Schrauben zum jetzigen Zeitpunkt noch nicht fest anziehen.

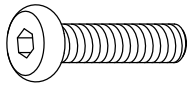


Sold separately. / Vendus séparément. / vendido en las opciones. / Optional erhältlich



Optional step / Étape optionnelle / Paso opcional / Optionaler Schritt

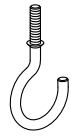
U X 17 (+3)



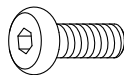
U1 X 40 (+8)



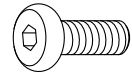
U2 X 2 (+1)



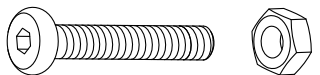
V X 88 (+10)



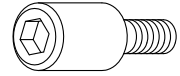
V1 X 52 (+5)



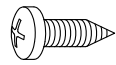
V2 X 8 (+2)



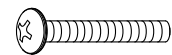
X X 16 (+2)



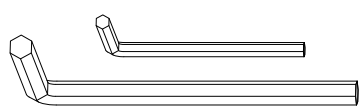
Y X 80 (+8)



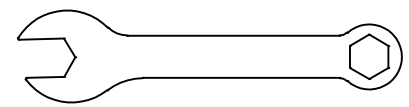
Y1 X 54 (+5)

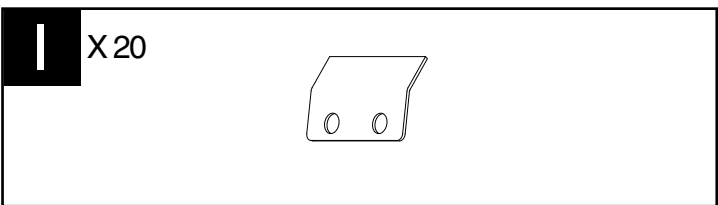
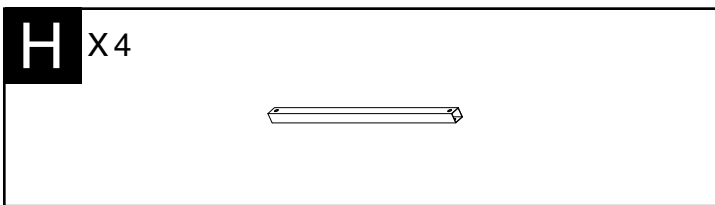
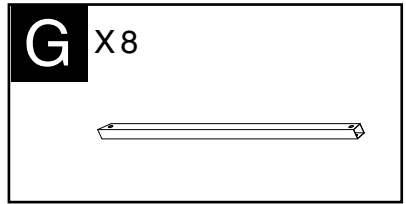
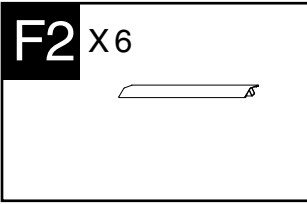
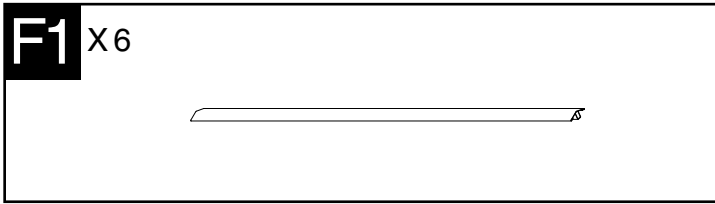
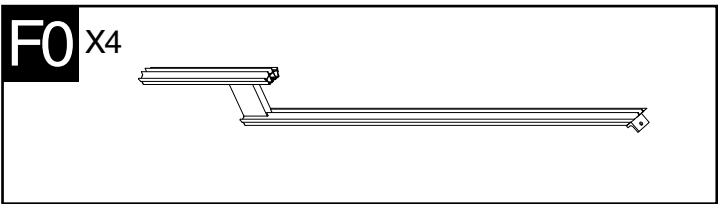
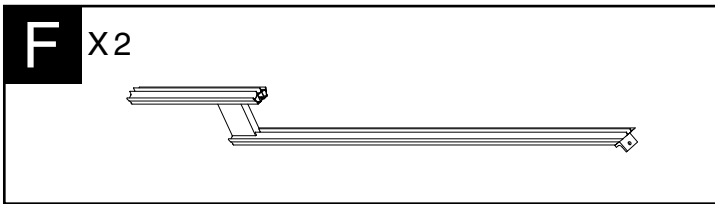
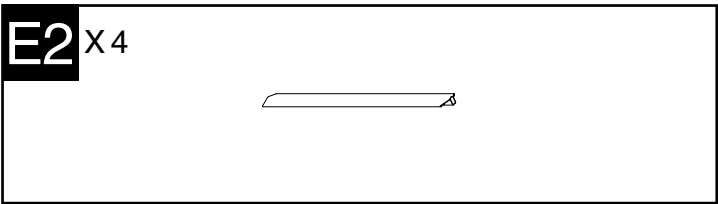
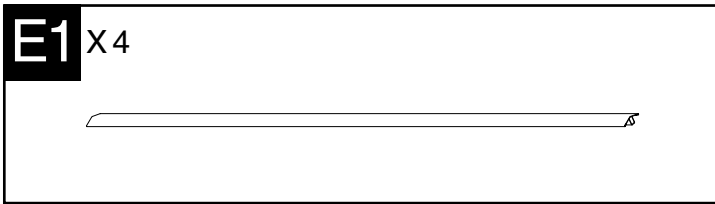
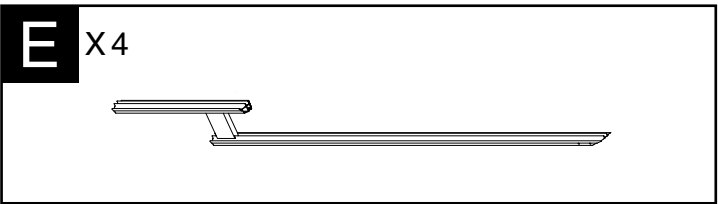
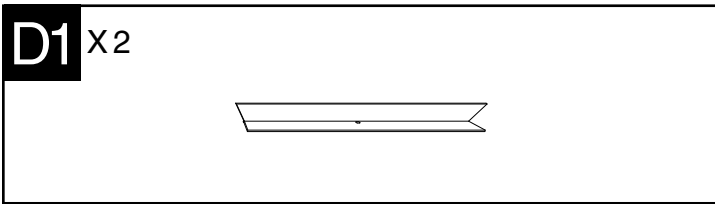
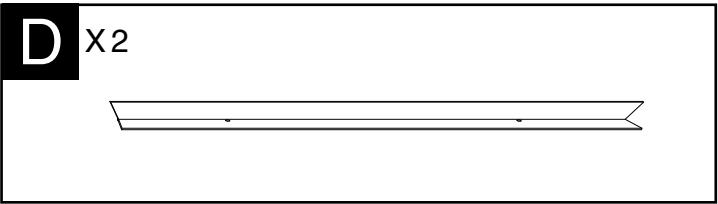
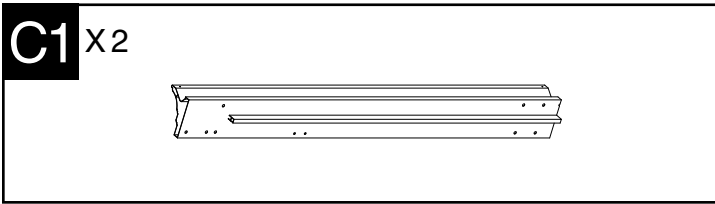
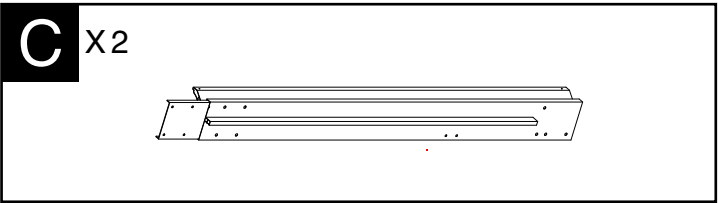
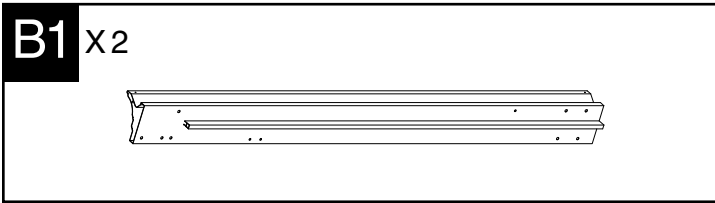
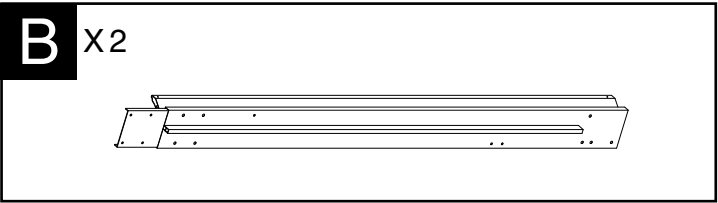
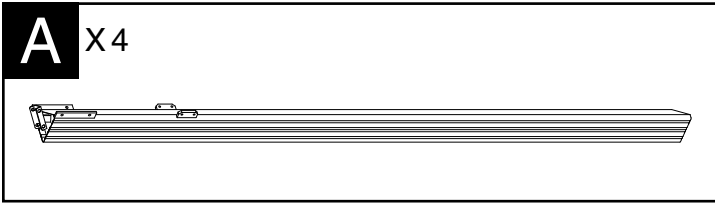


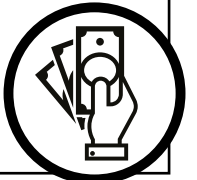
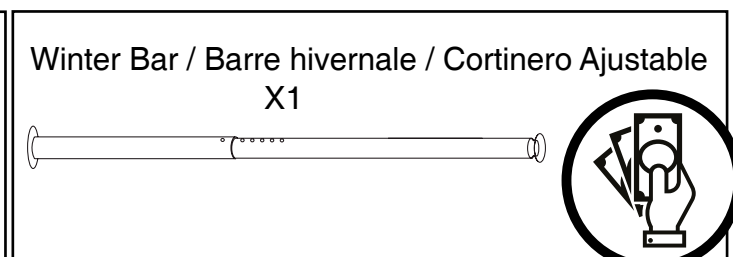
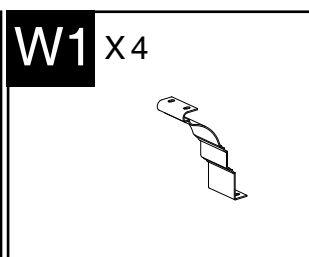
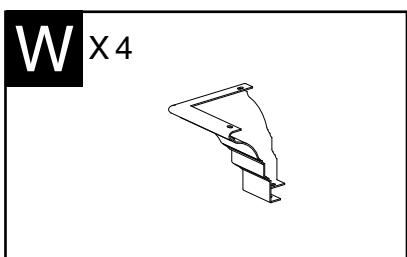
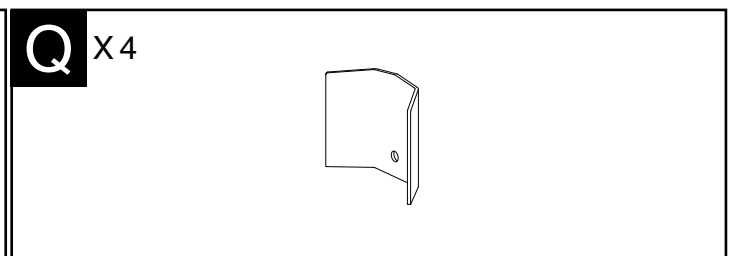
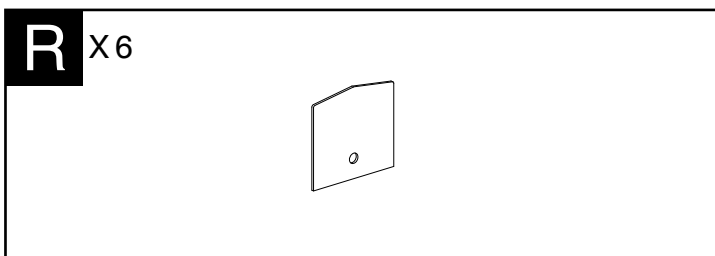
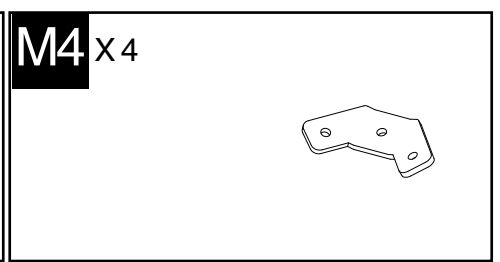
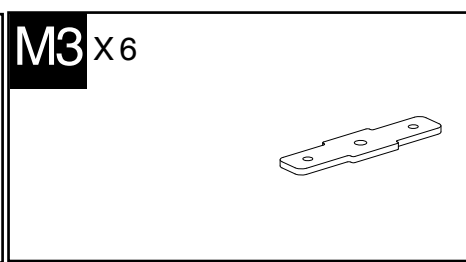
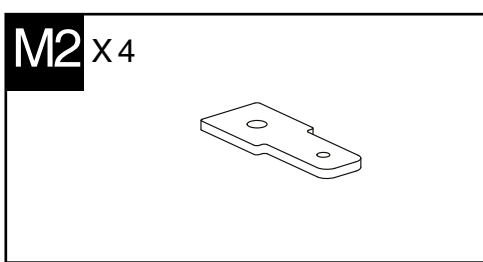
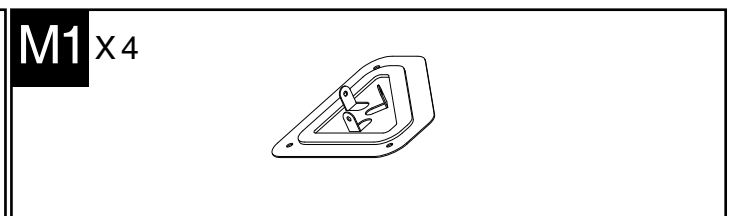
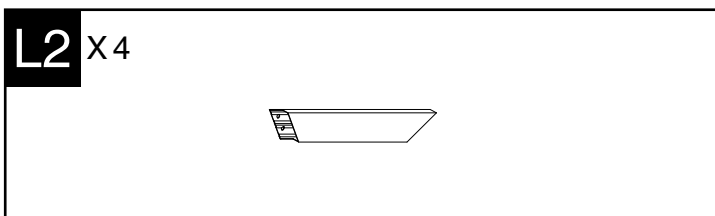
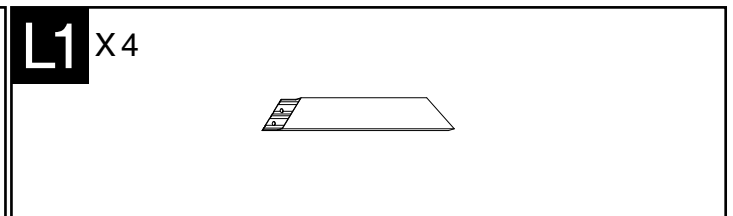
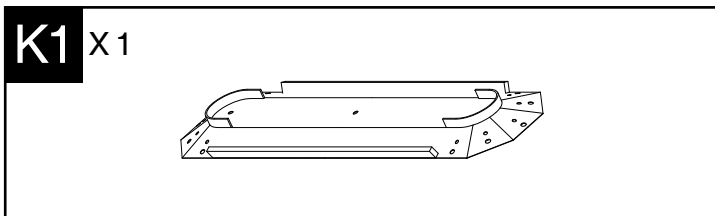
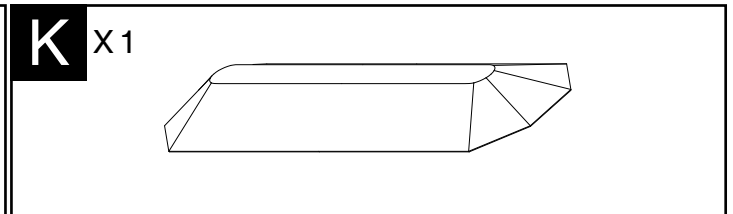
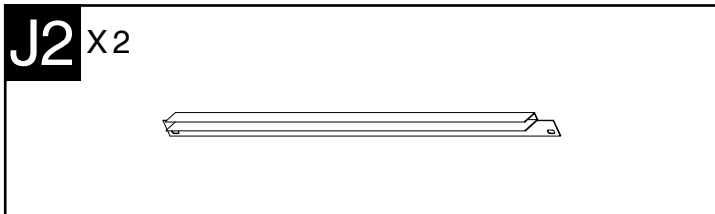
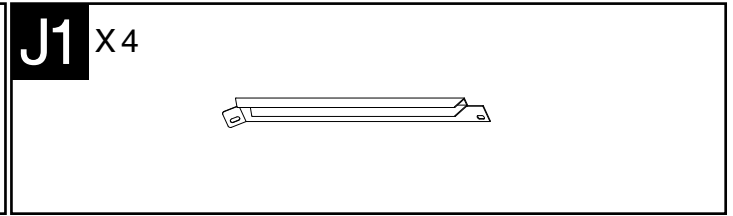
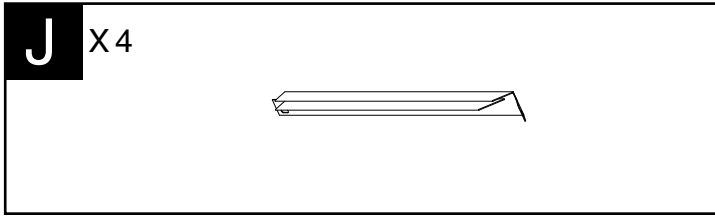
Z X 1

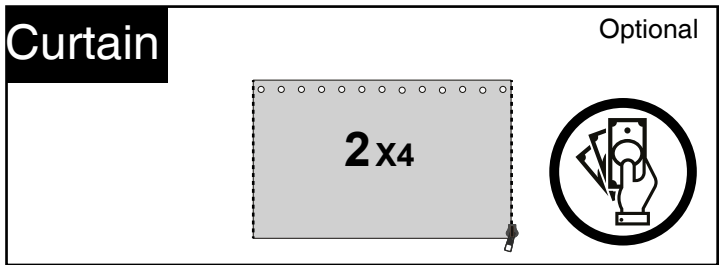
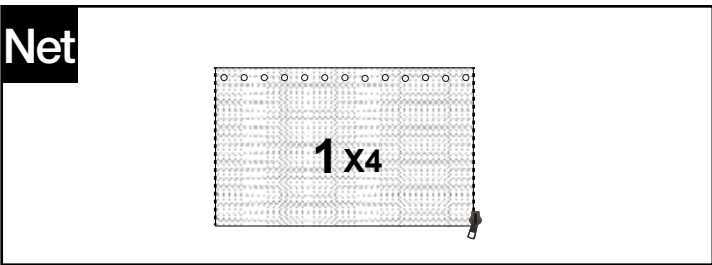
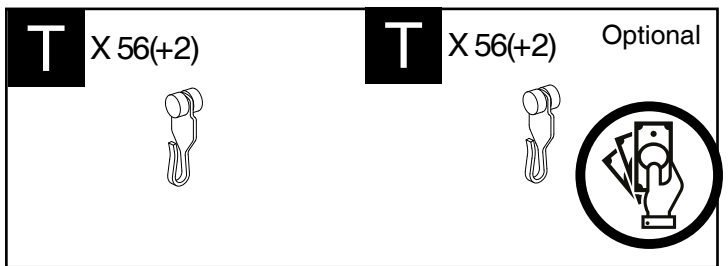
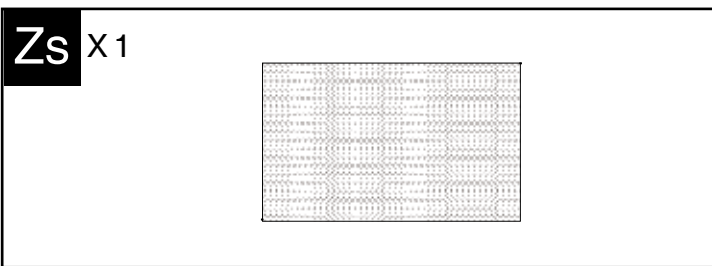
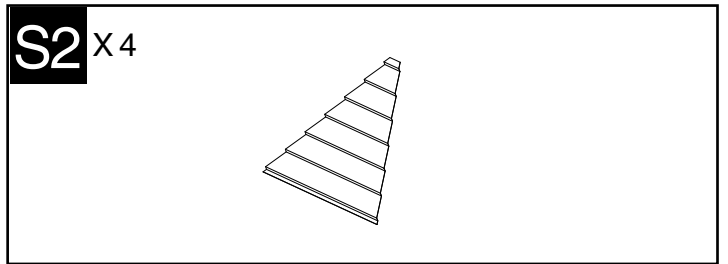
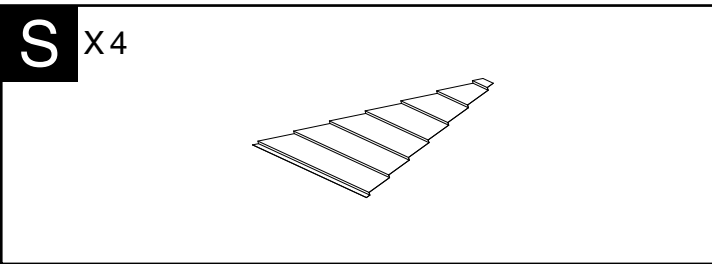
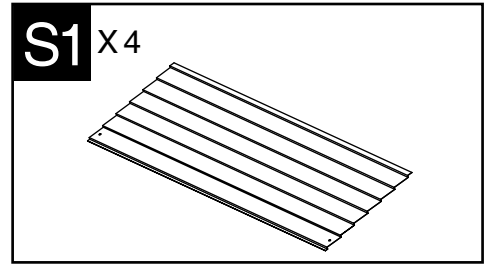
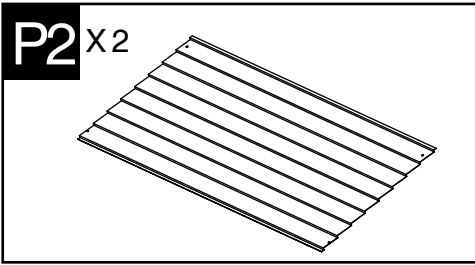
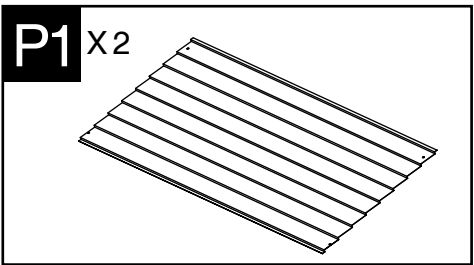
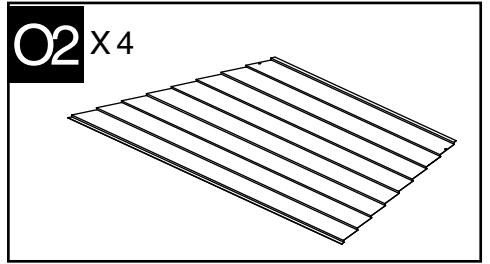
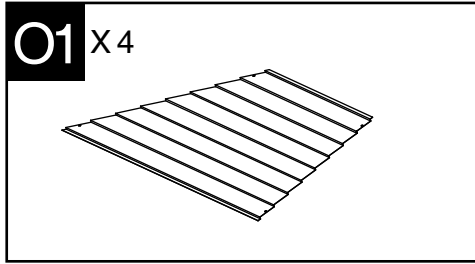
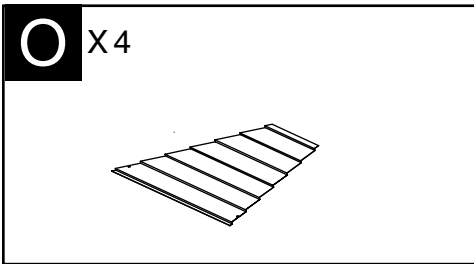
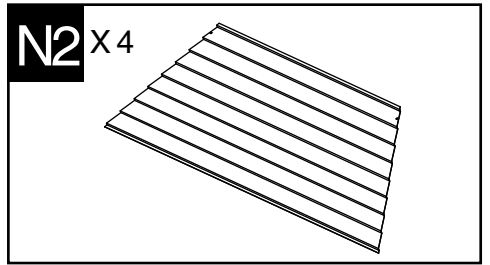
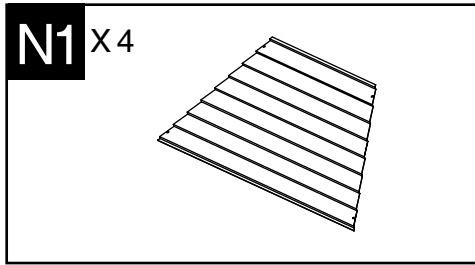
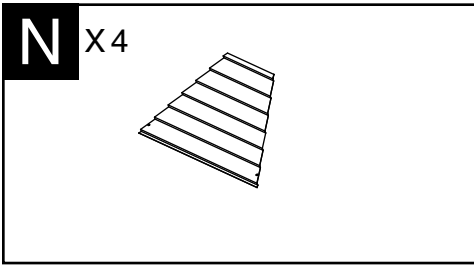


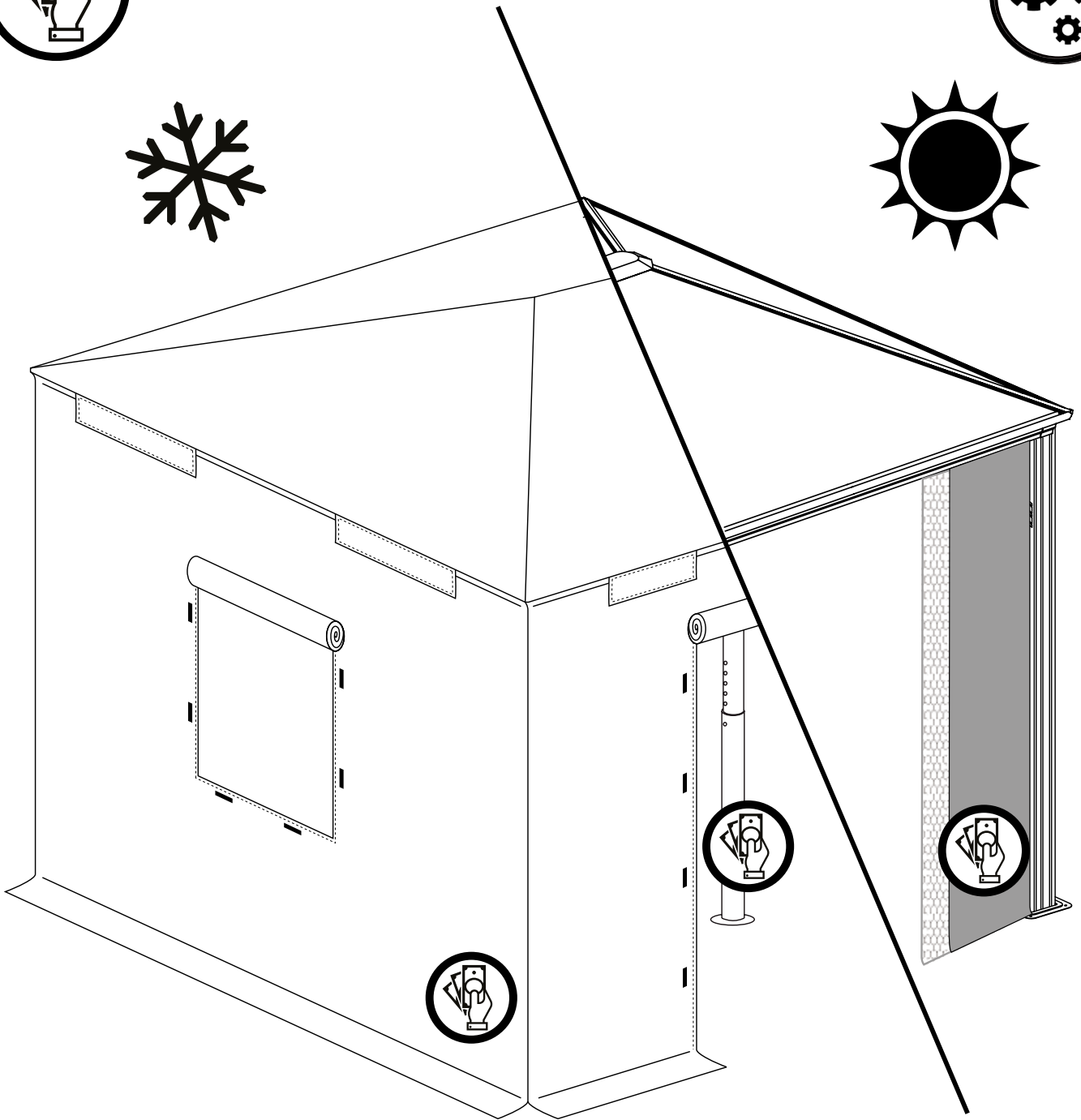
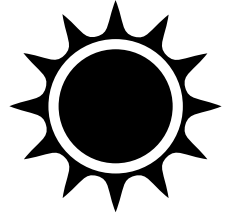
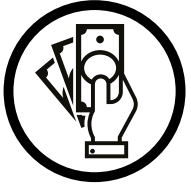
Z1 X 1

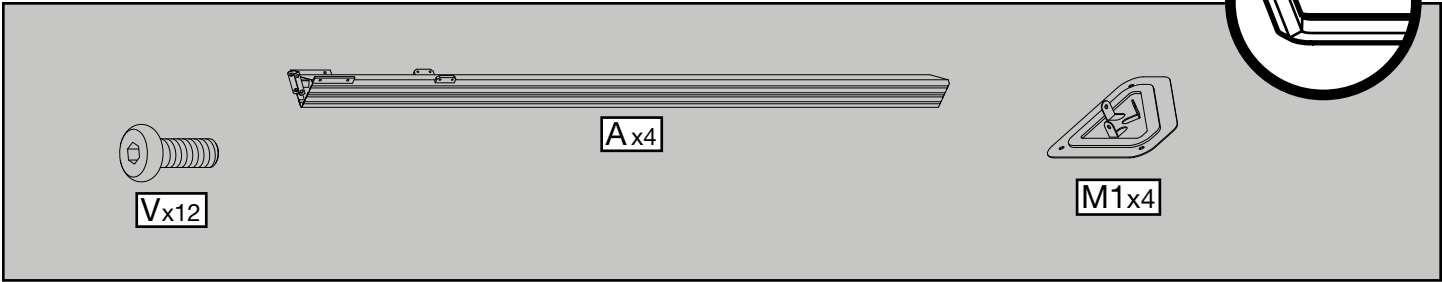
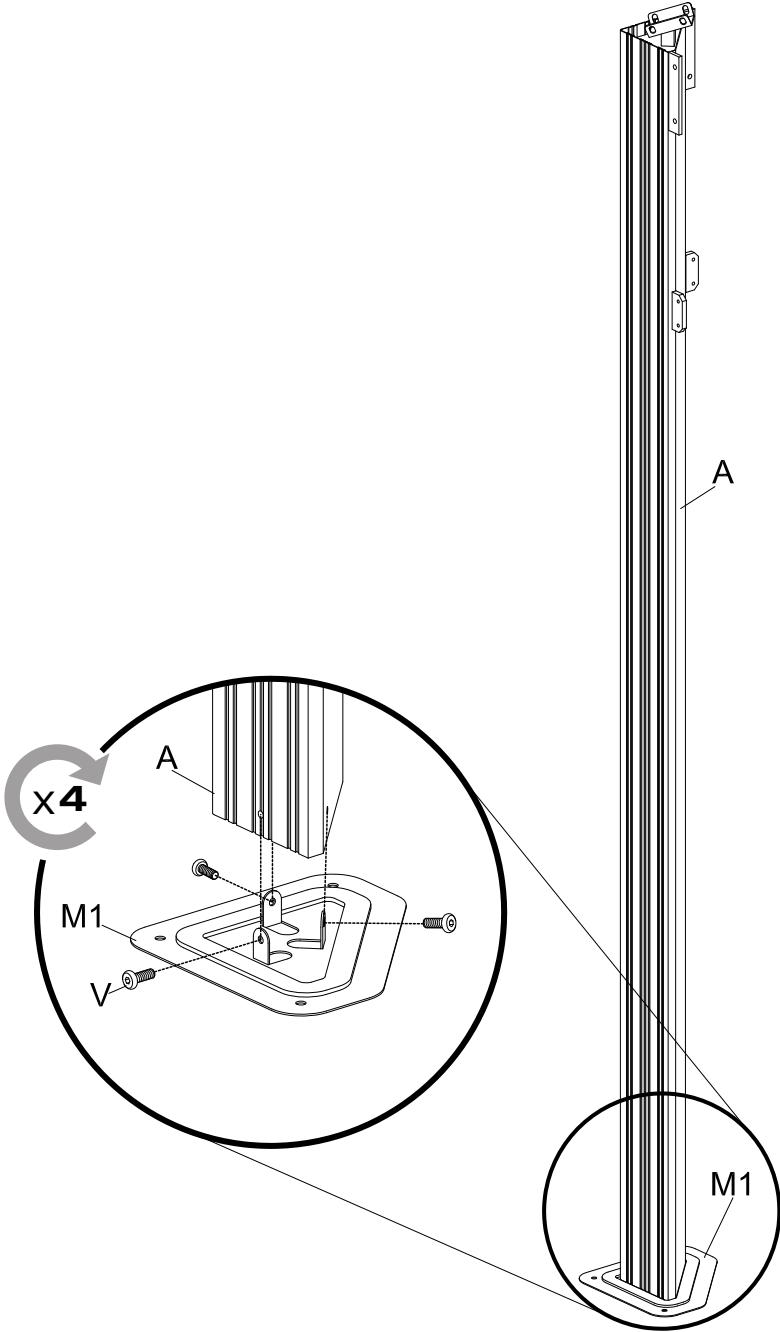


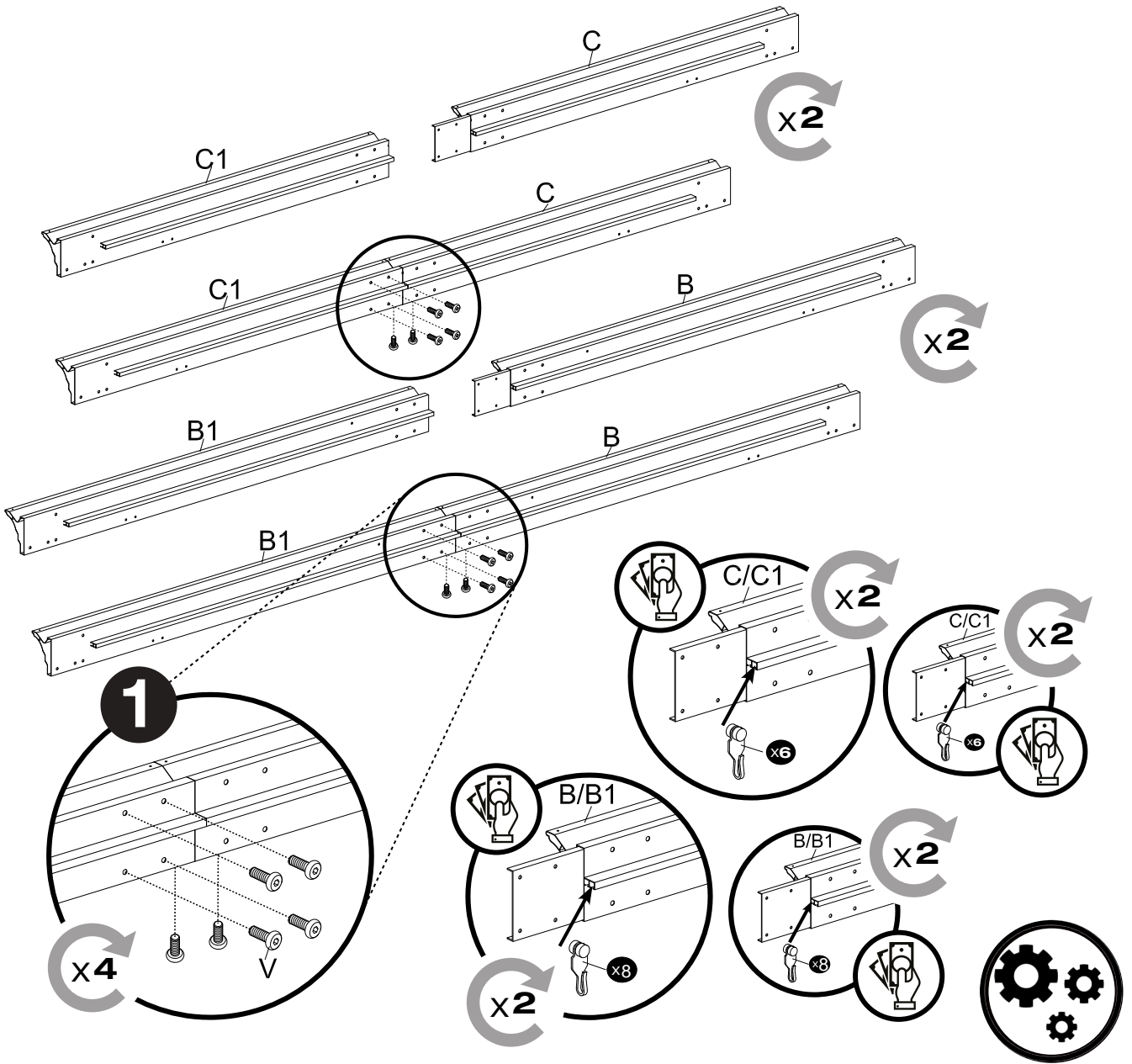




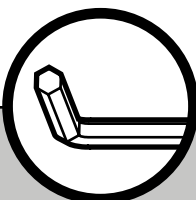
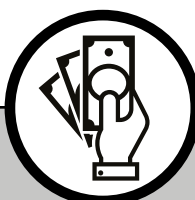

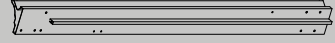


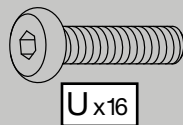
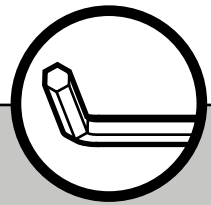
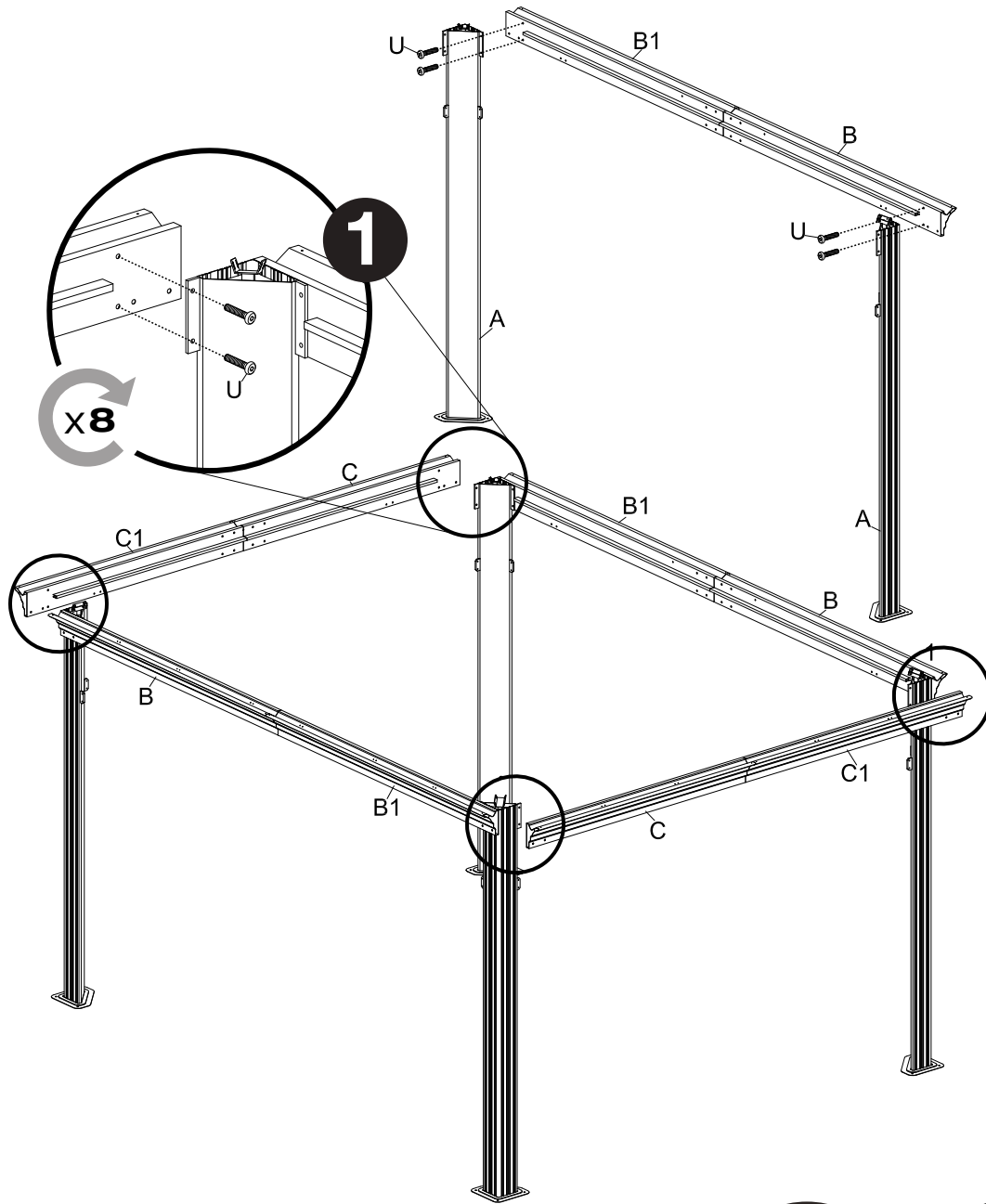


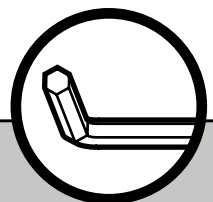
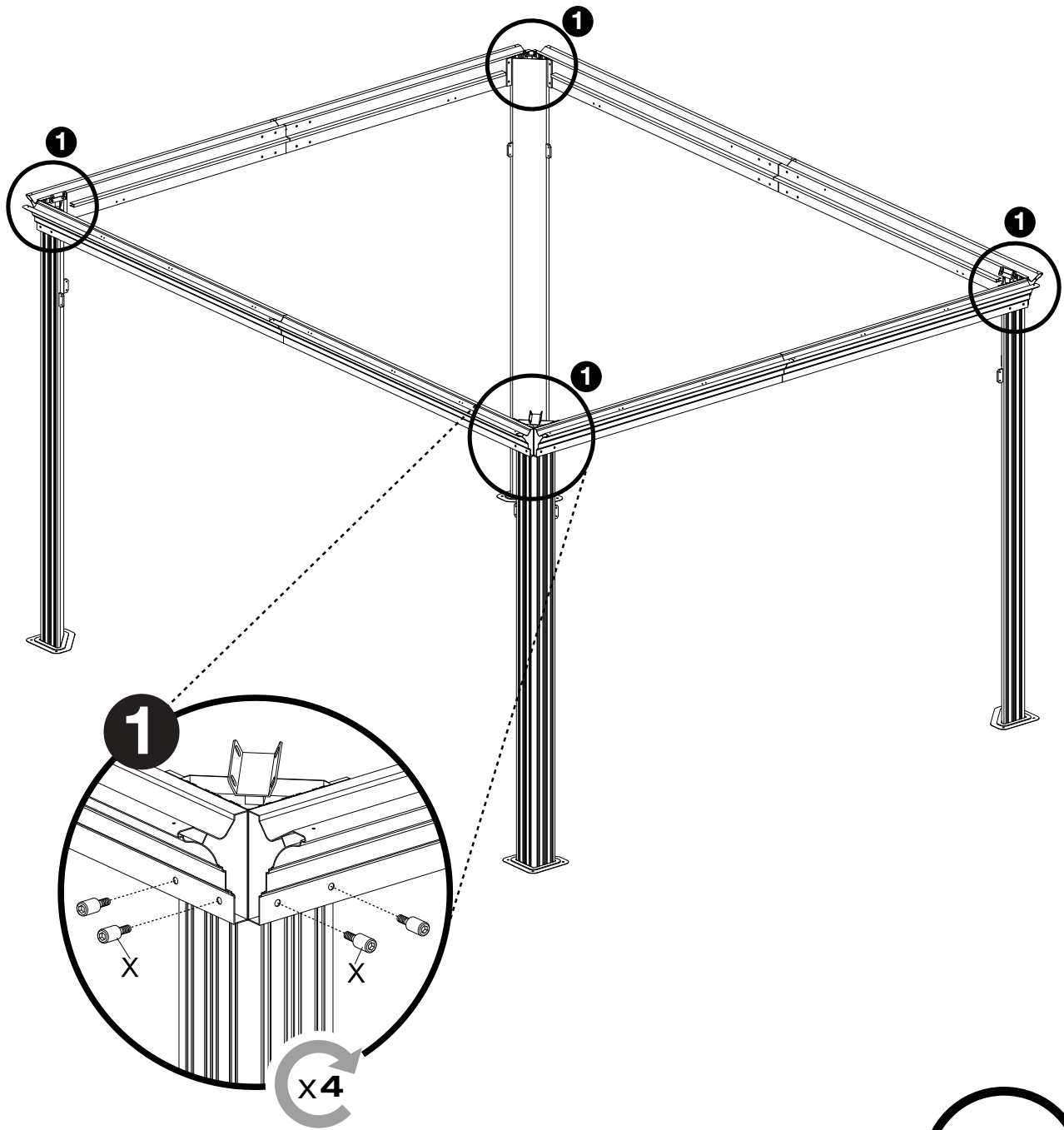




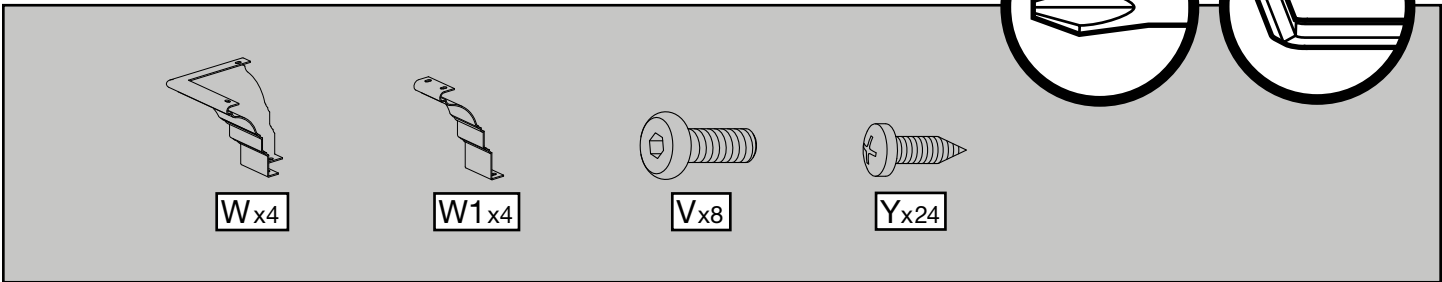
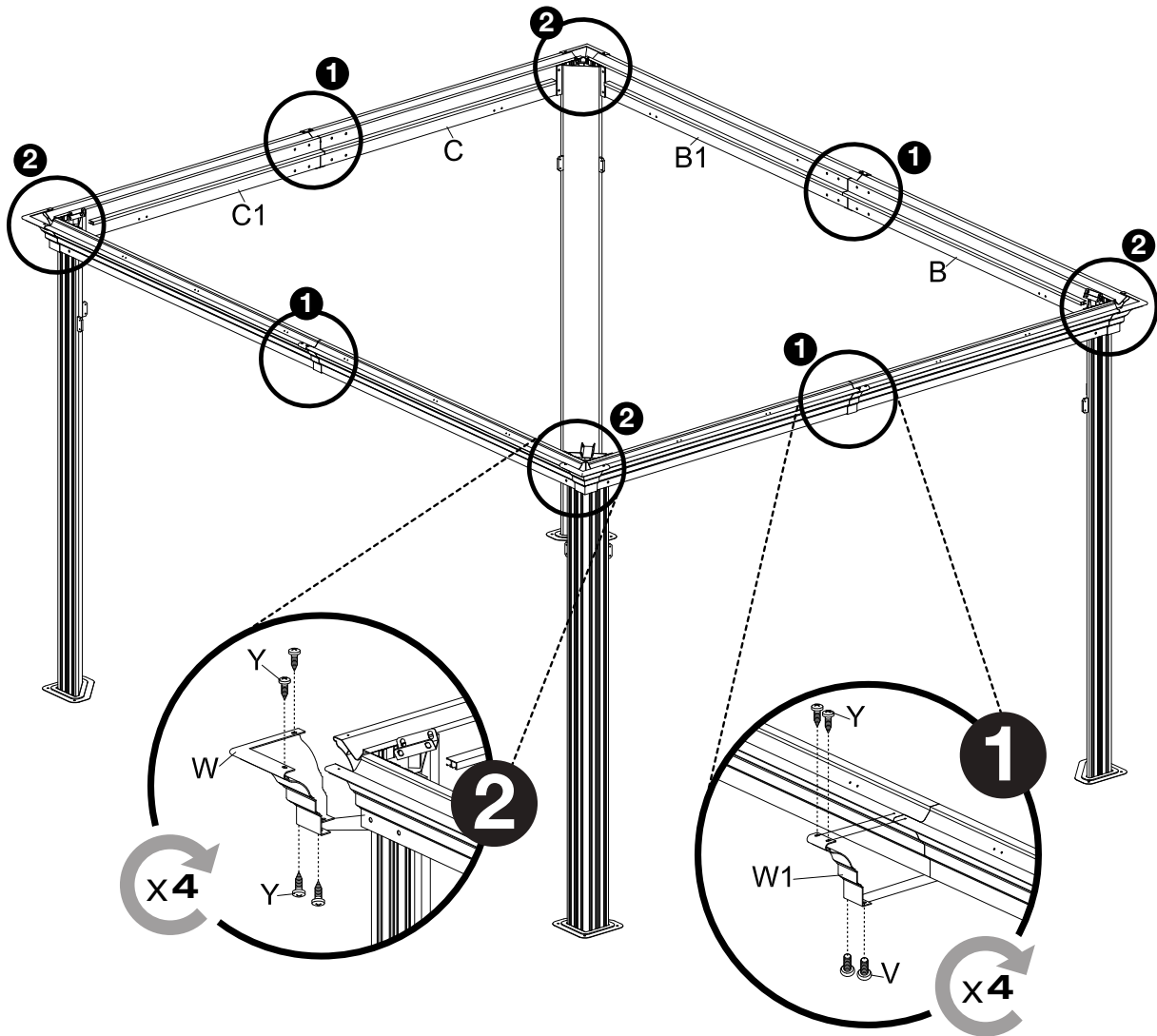


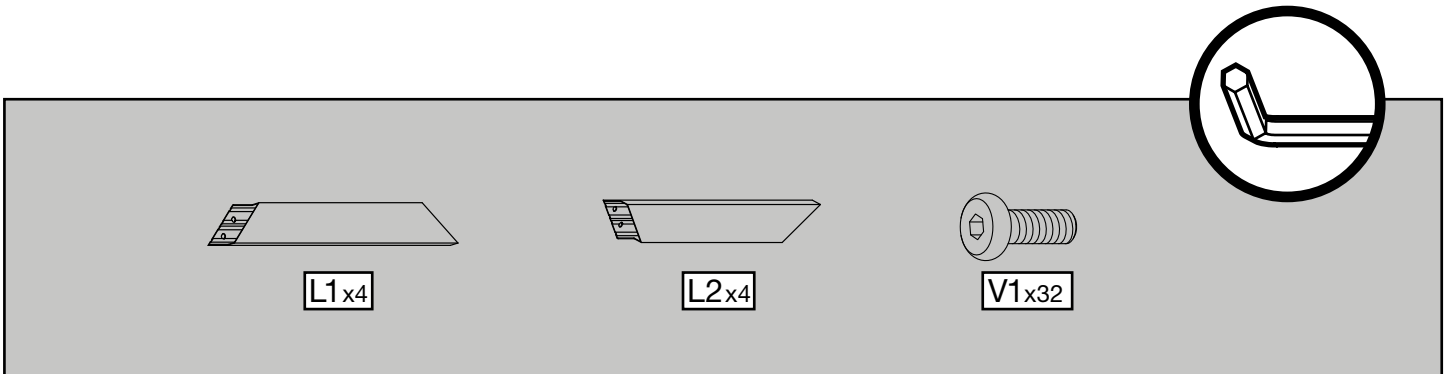
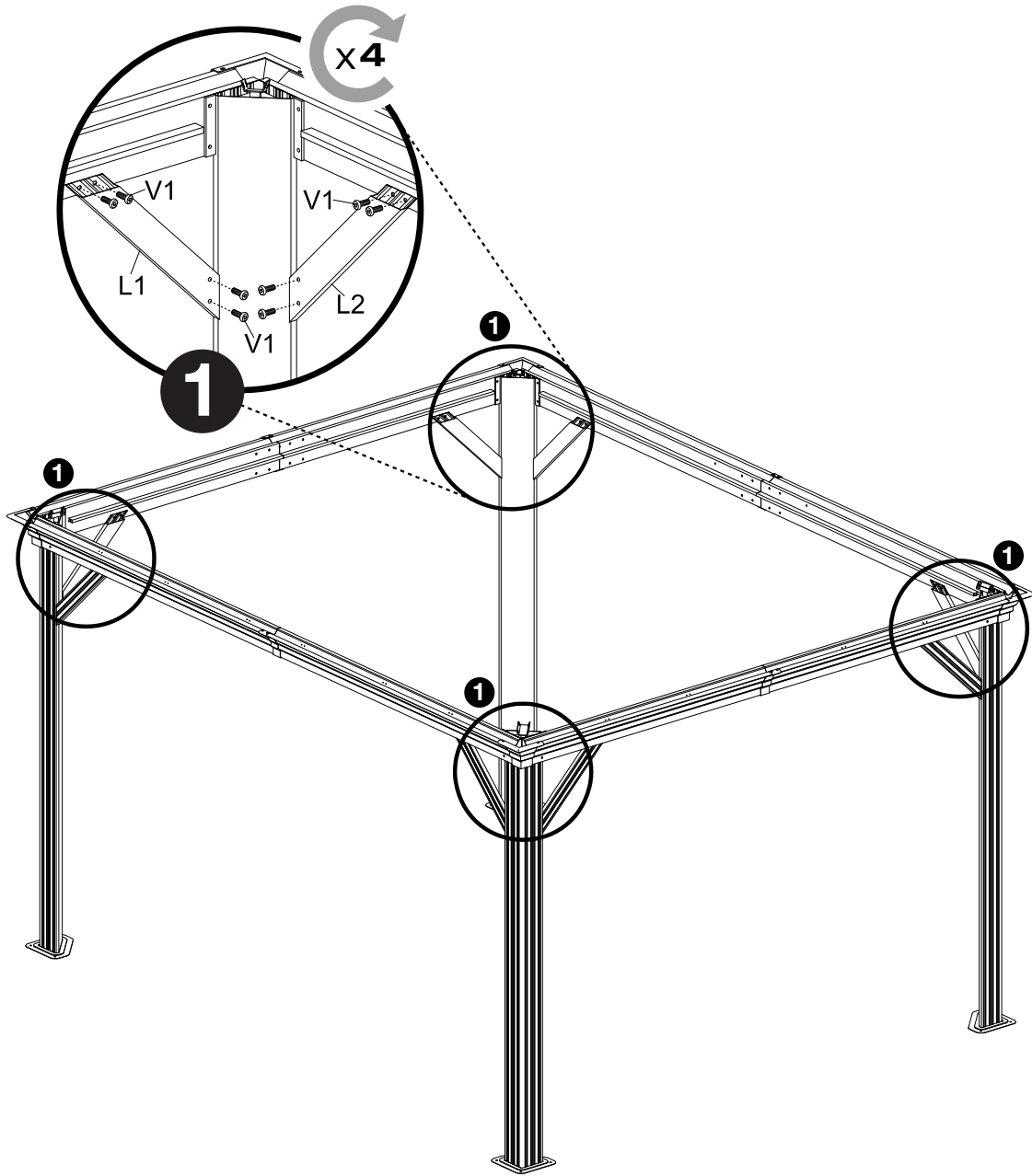
 C x2	 B x2	 V x24	
 C1 x2	 B1 x2		

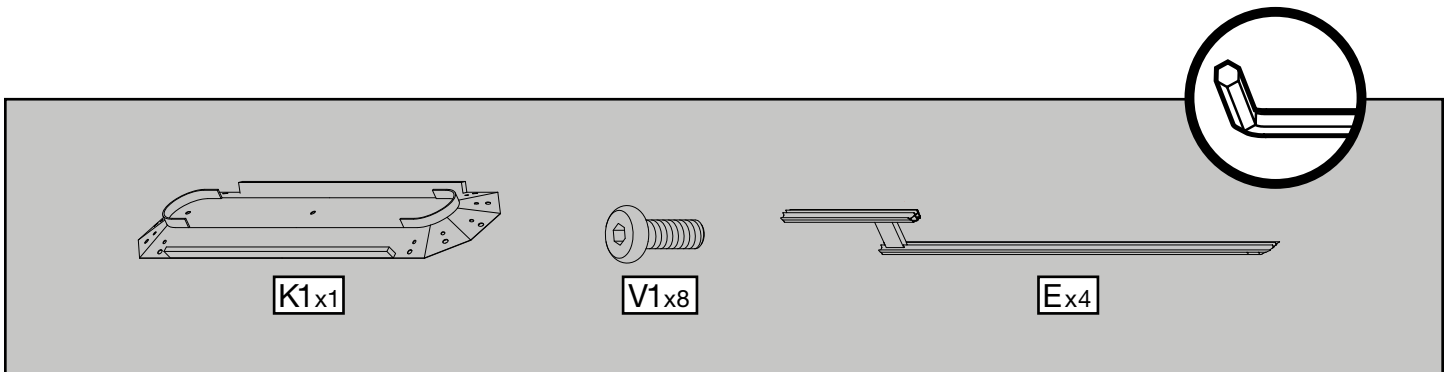
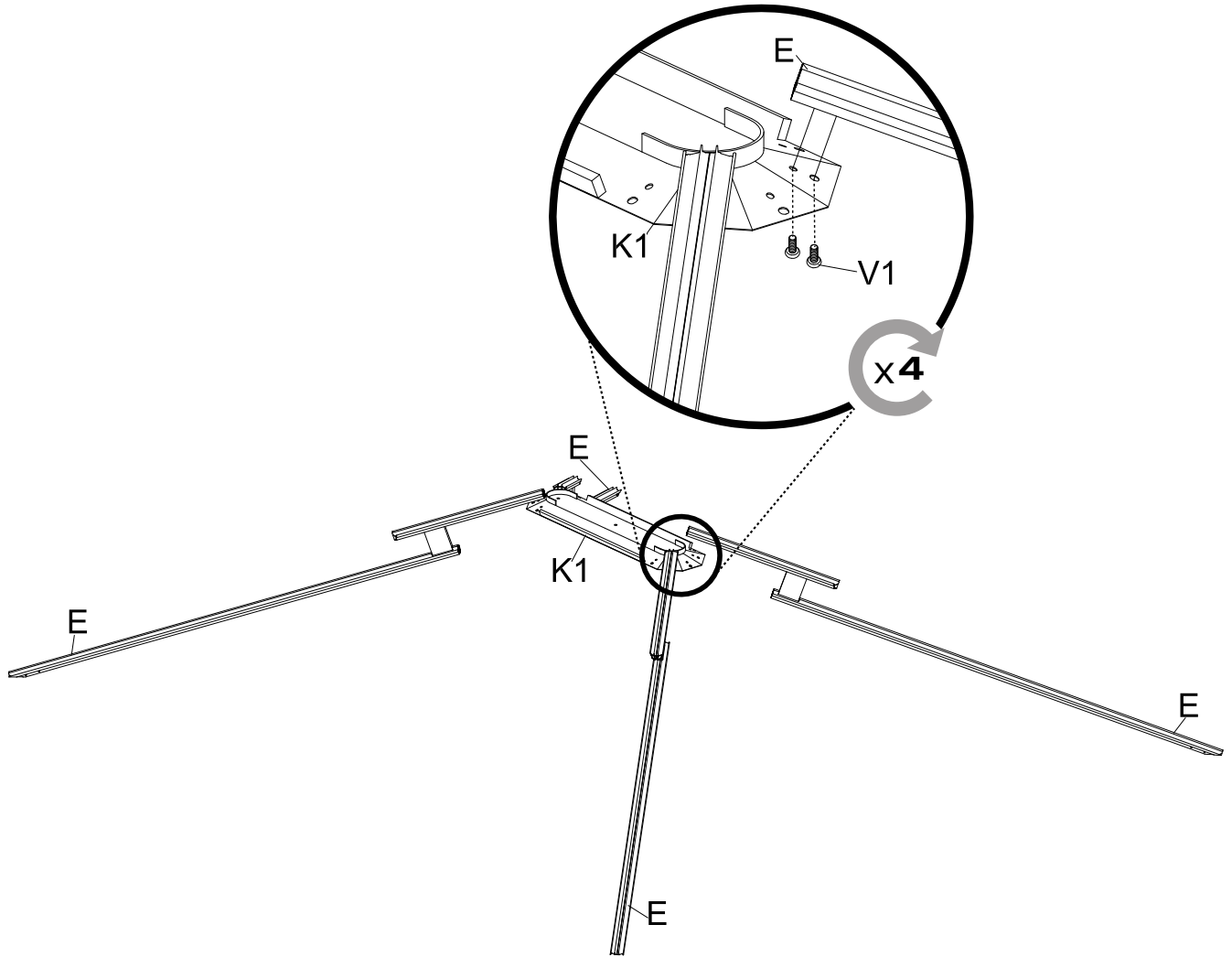


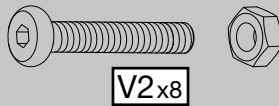
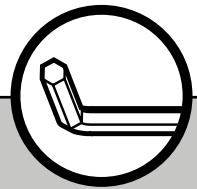
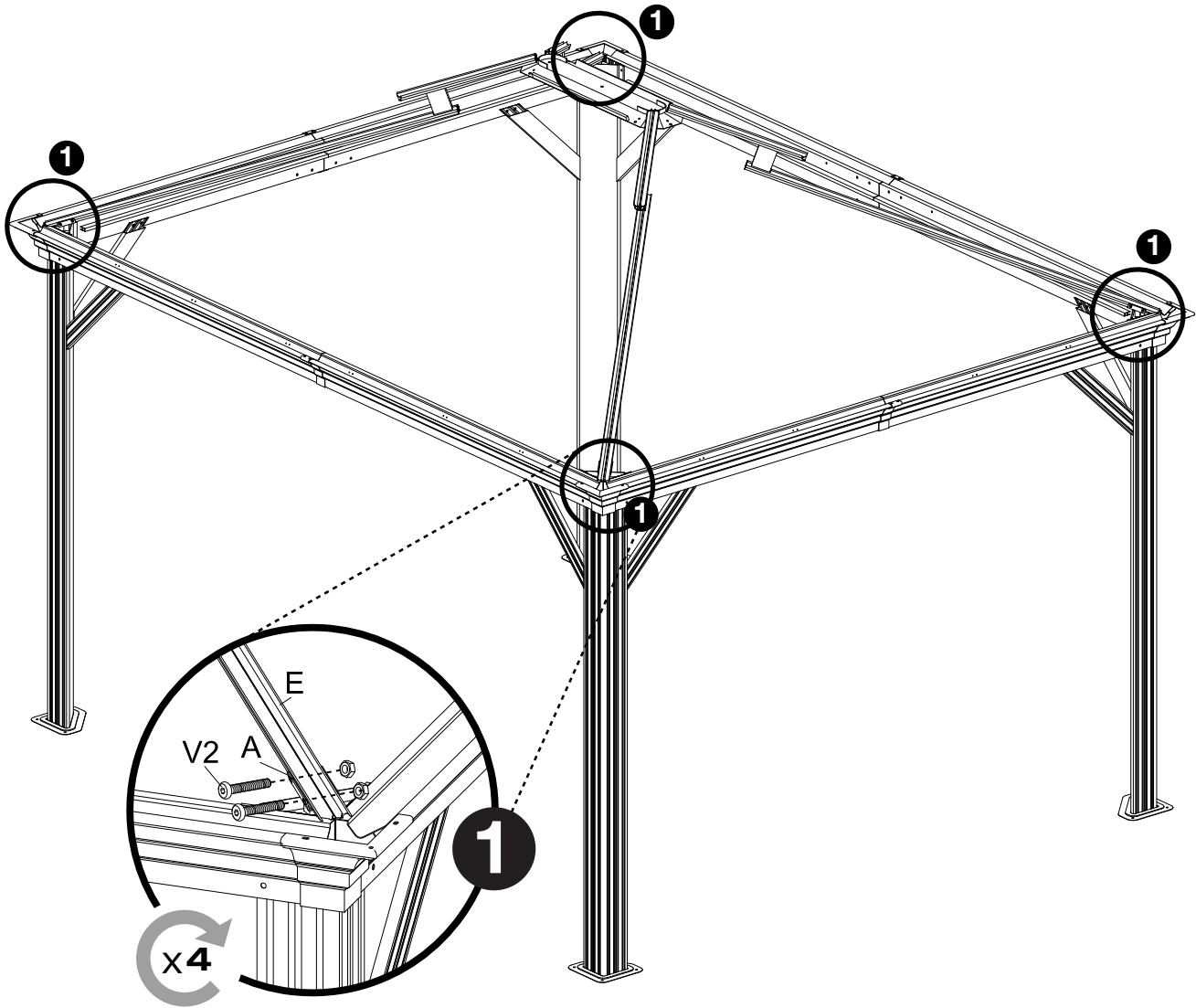


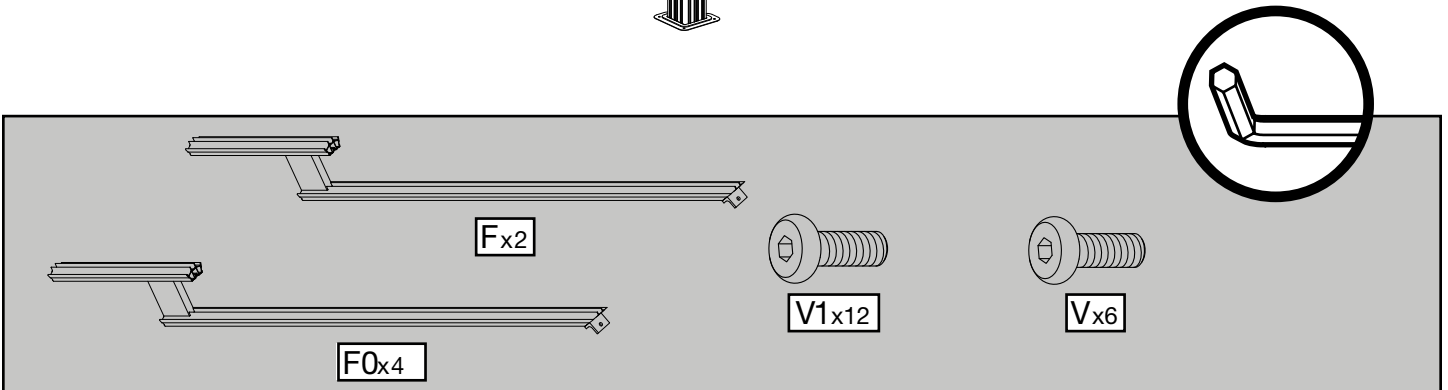
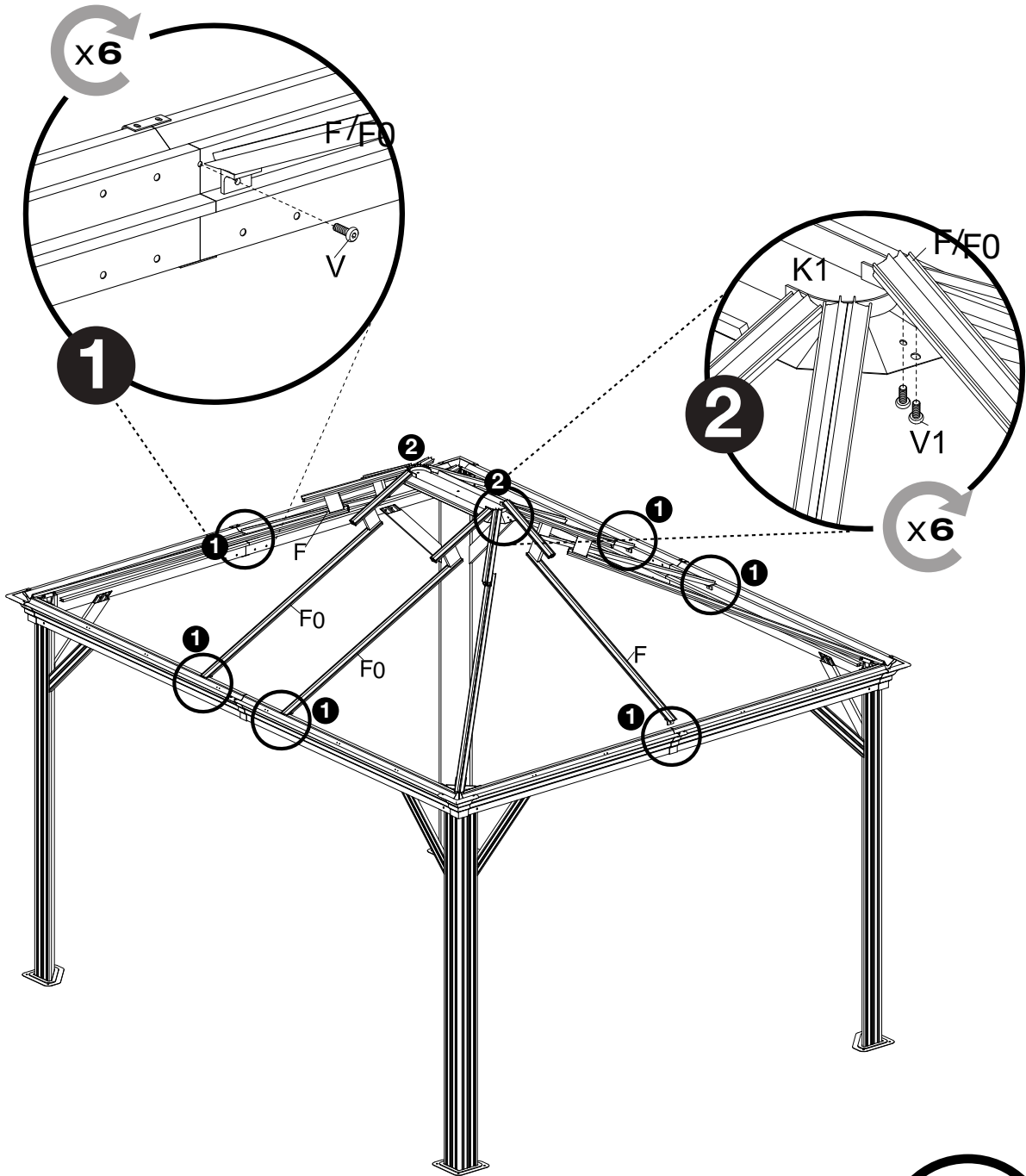
Xx16

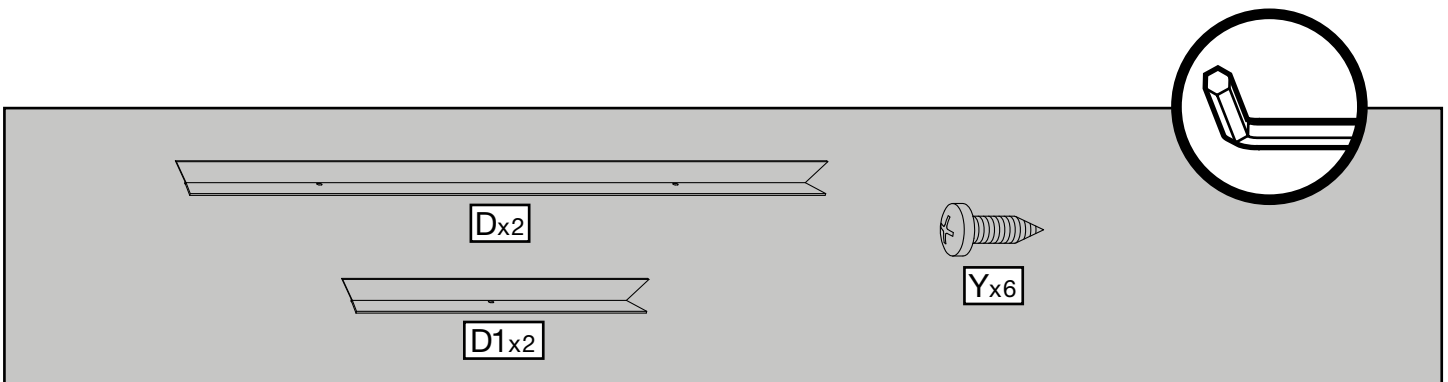
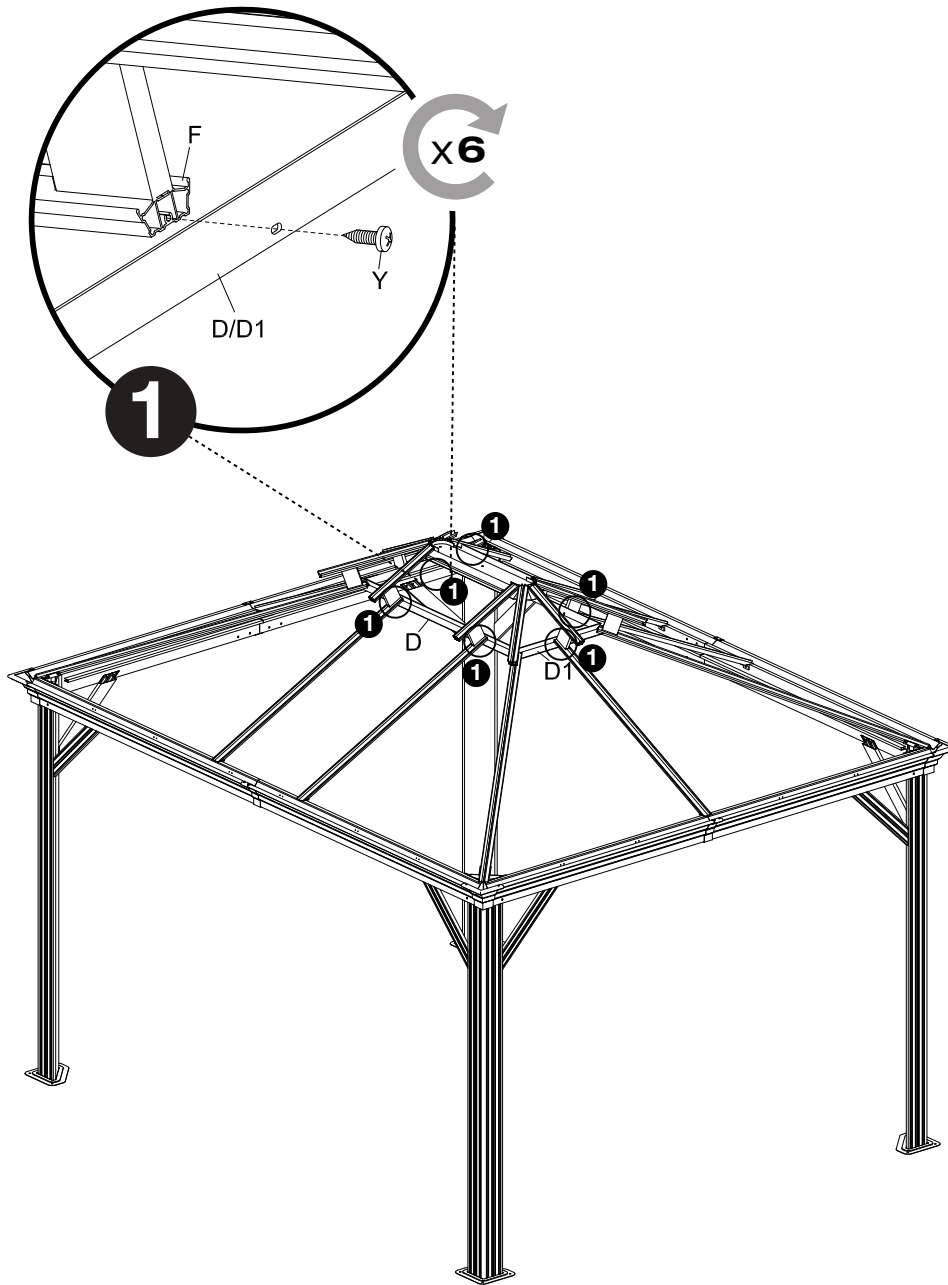


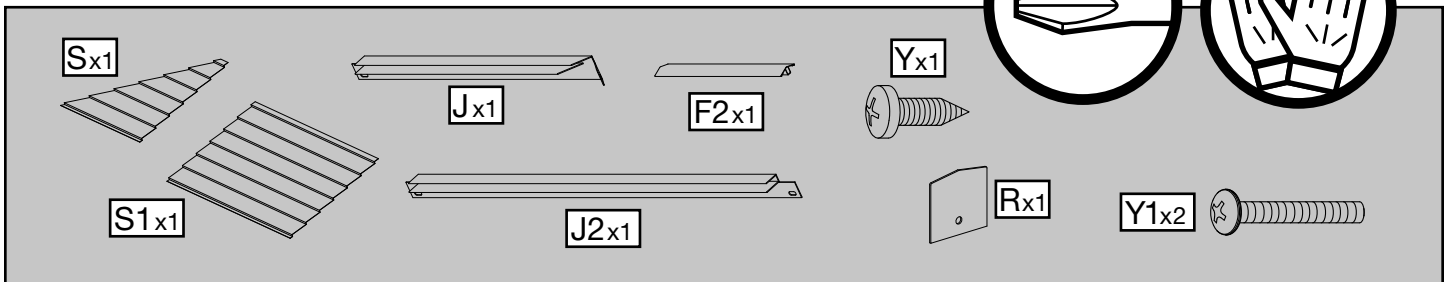
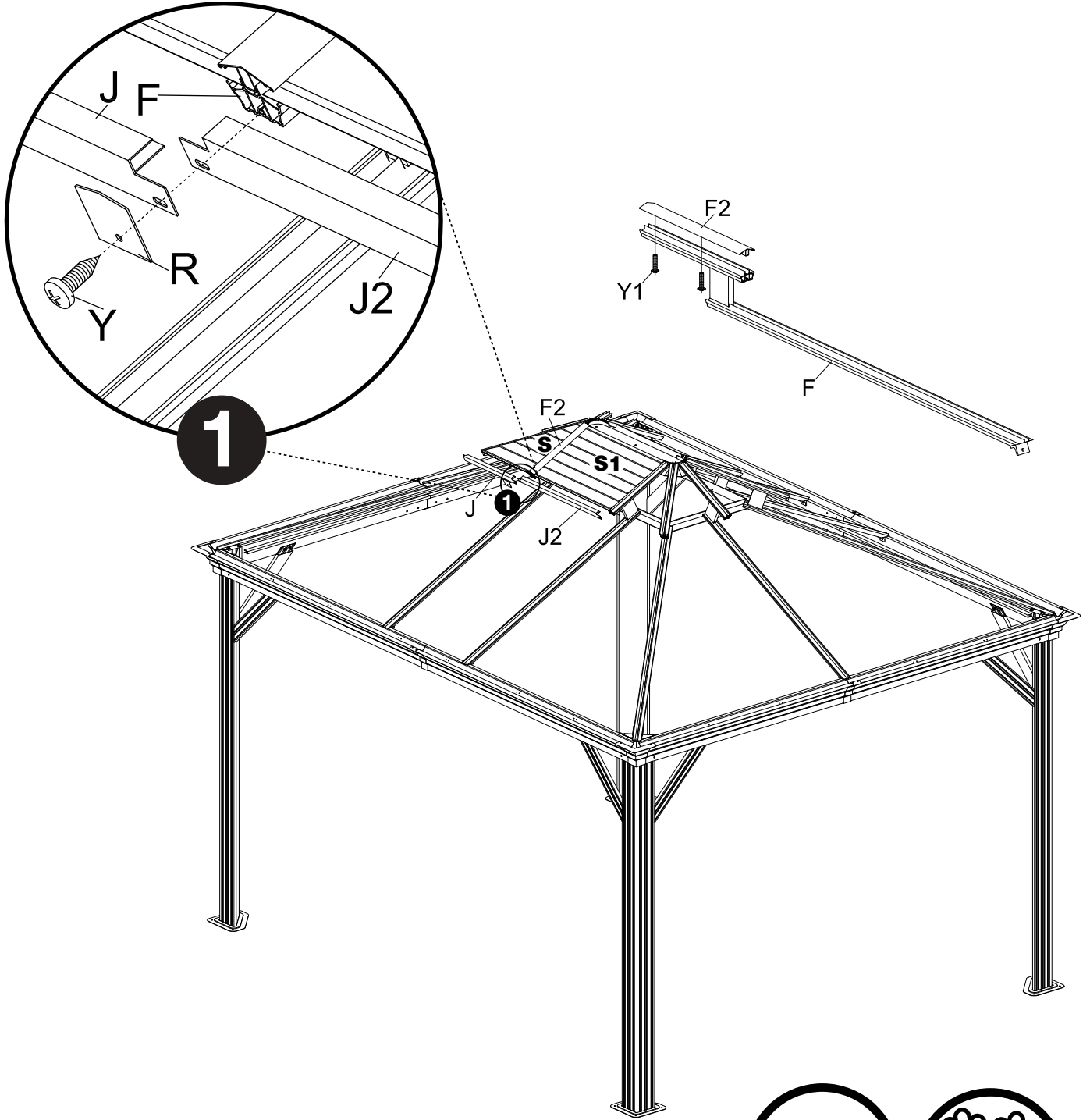


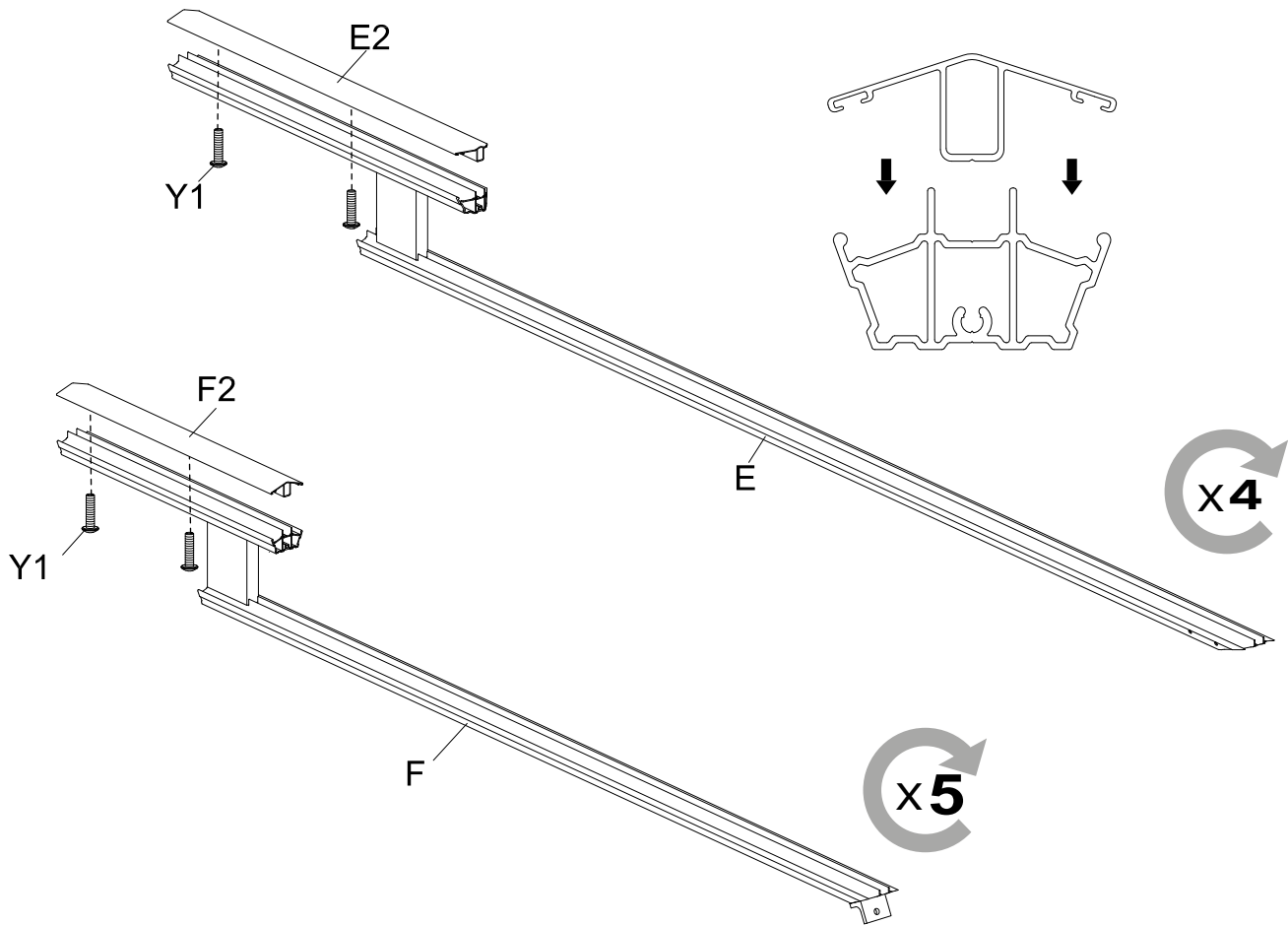










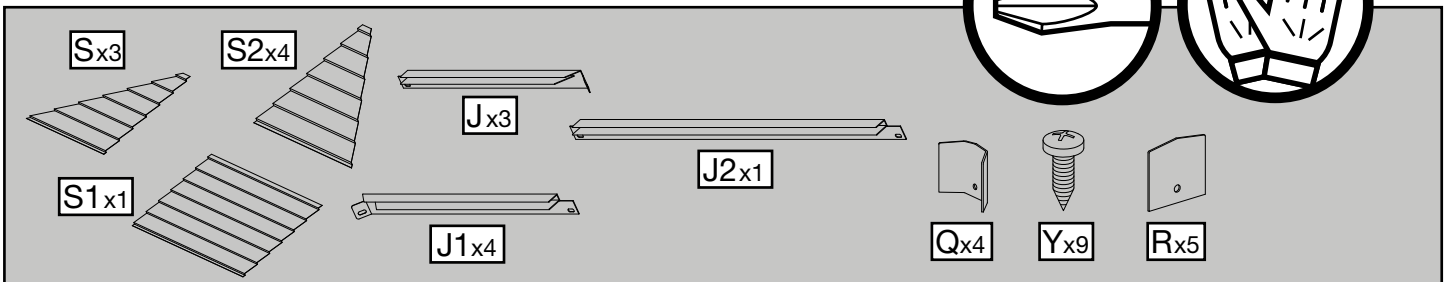
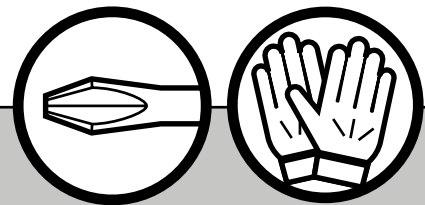
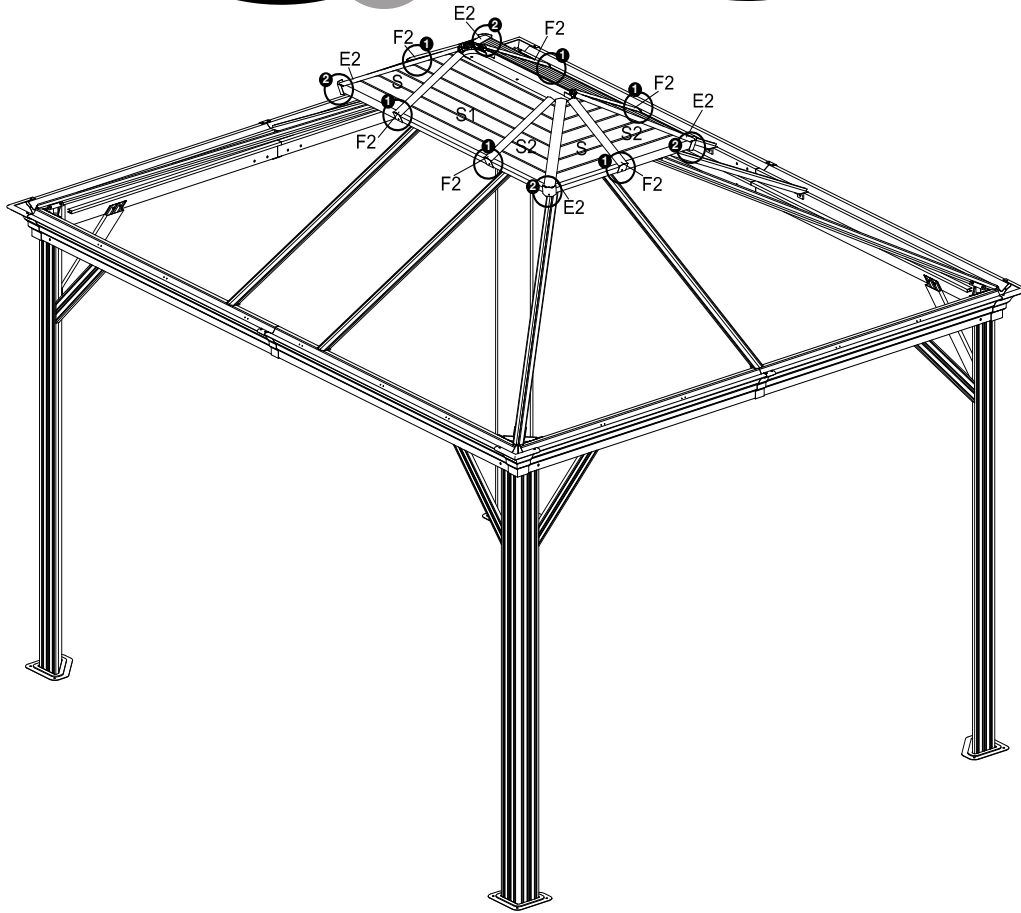
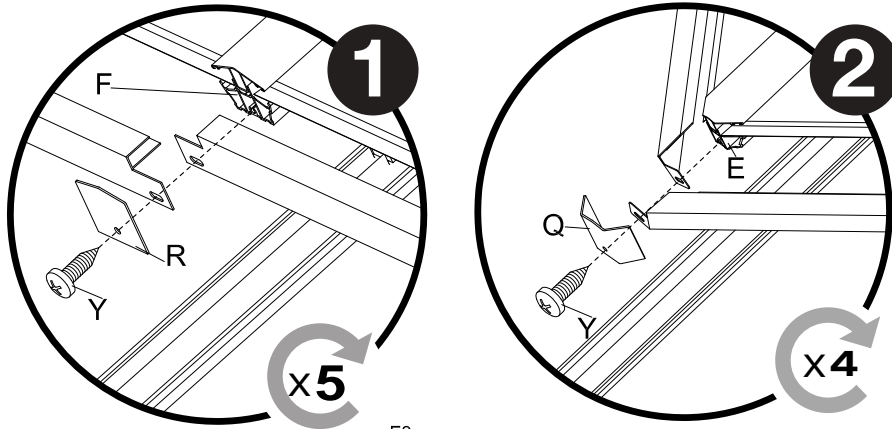


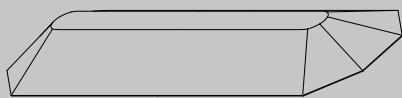
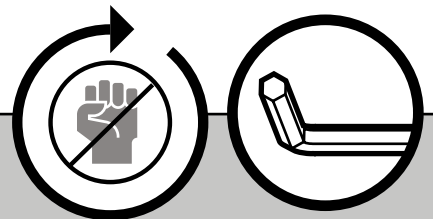
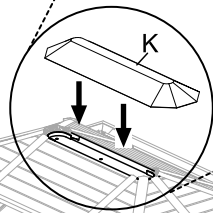
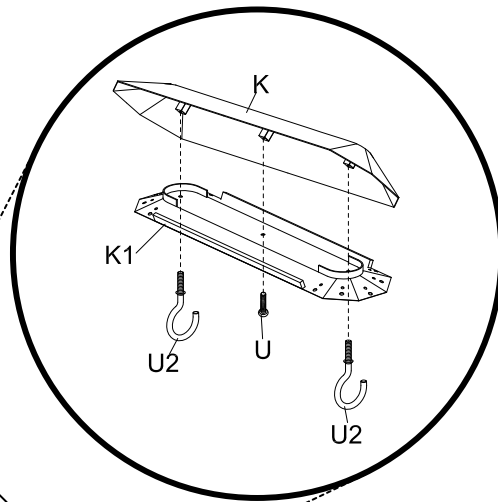
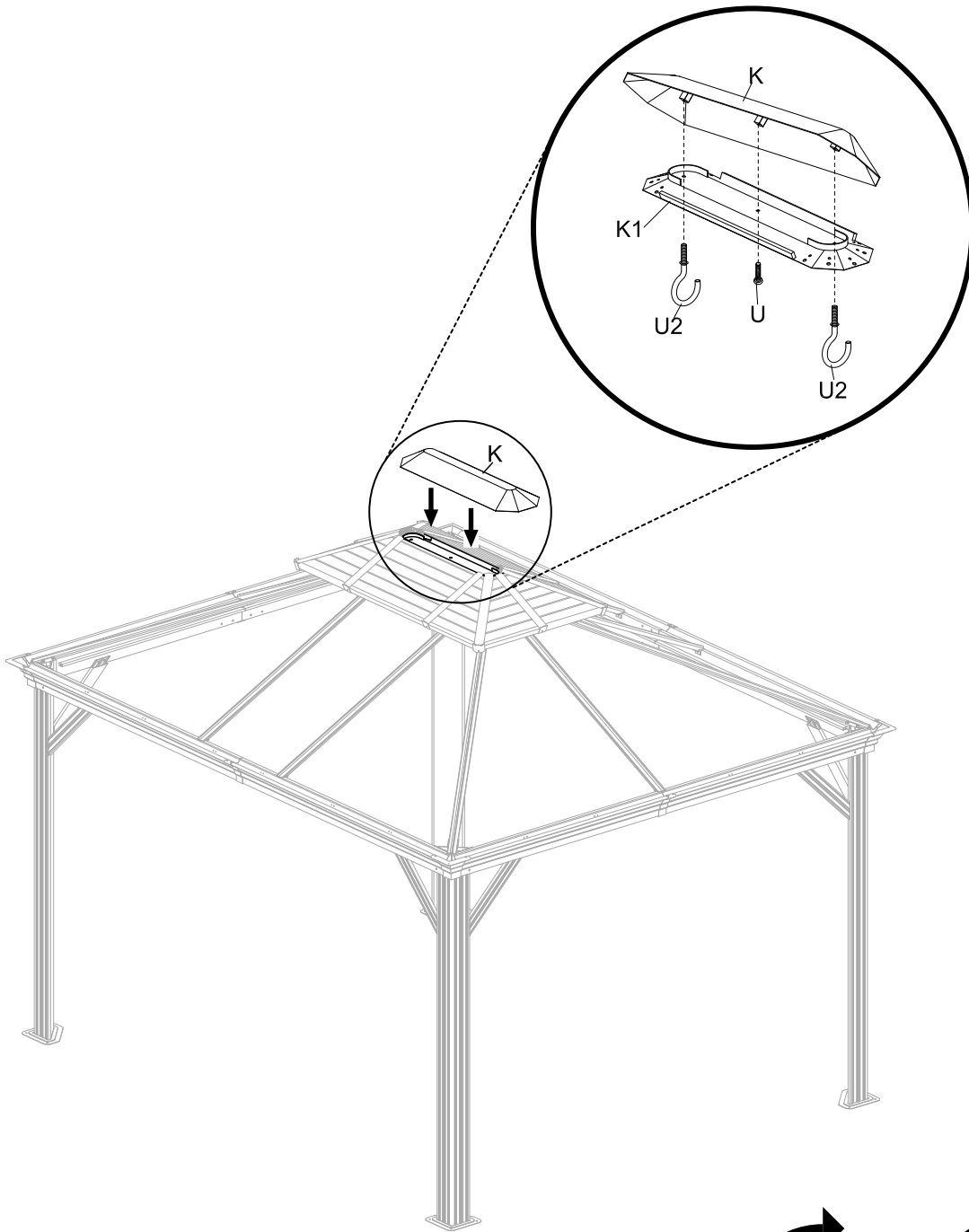
This section contains the parts list and safety icons for the assembly step. The parts list includes:

- F2 x5
- E2 x4
- Y1 x18

Safety icons include a pair of gloves and a pair of pliers.

12A/19

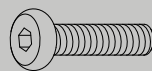




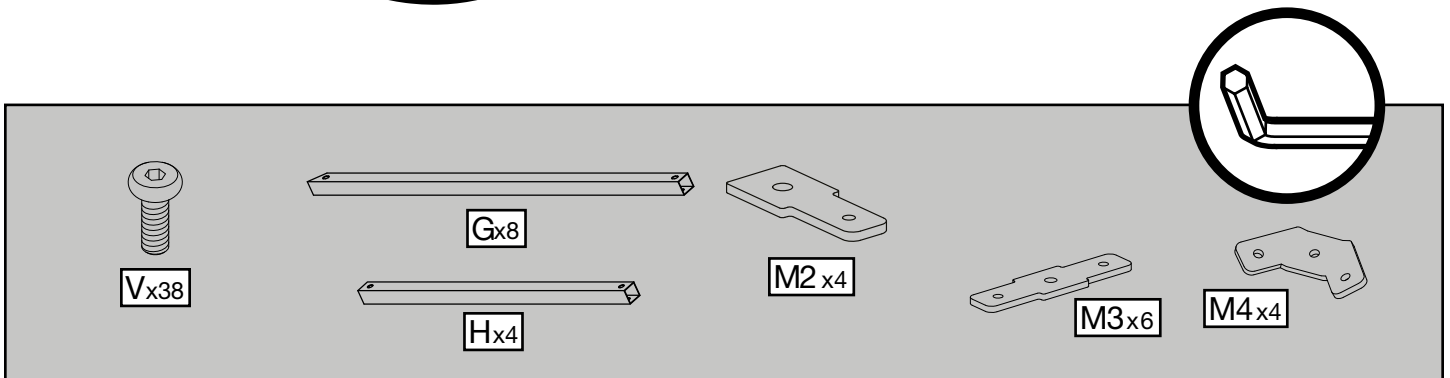
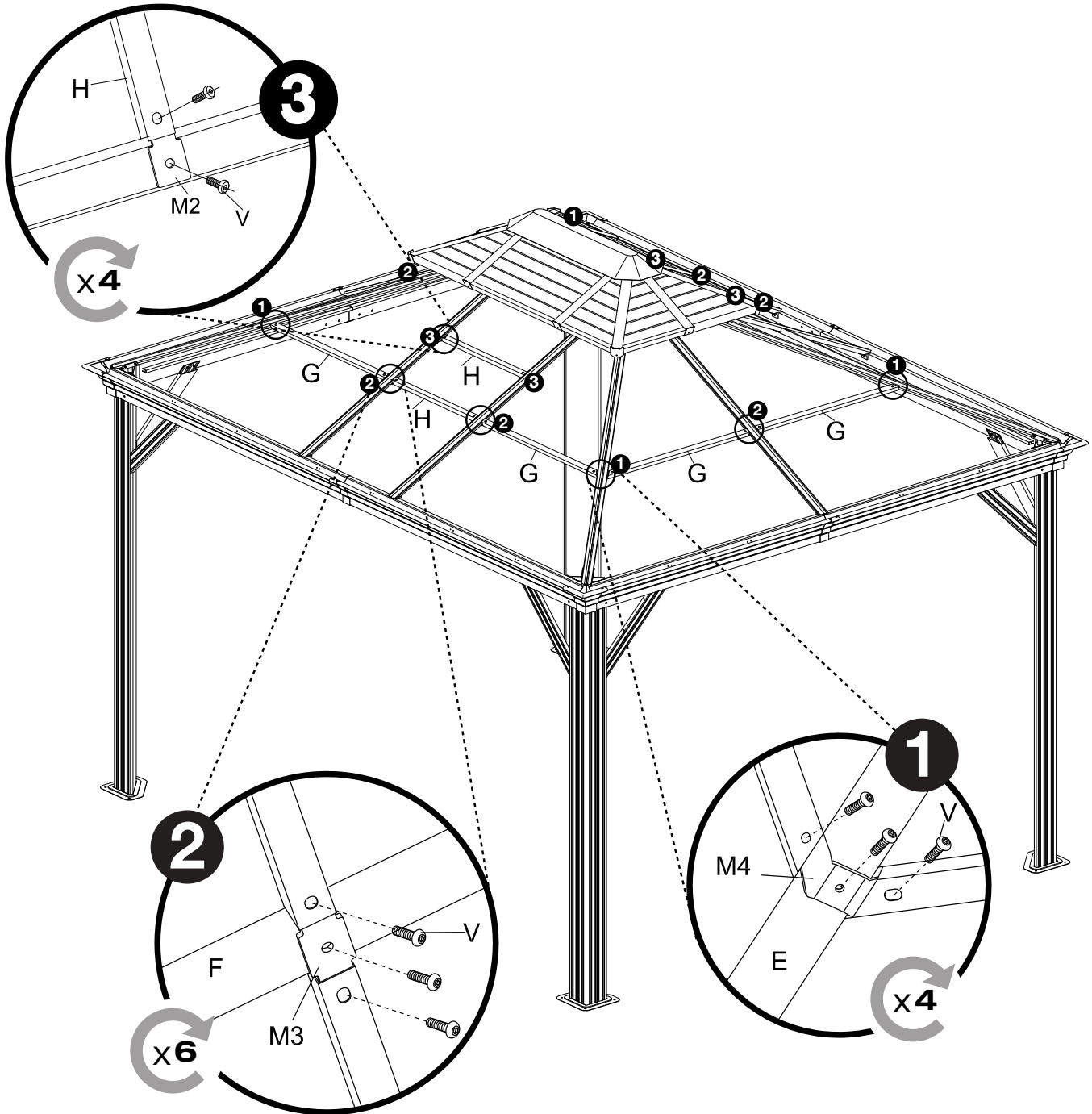
Kx1

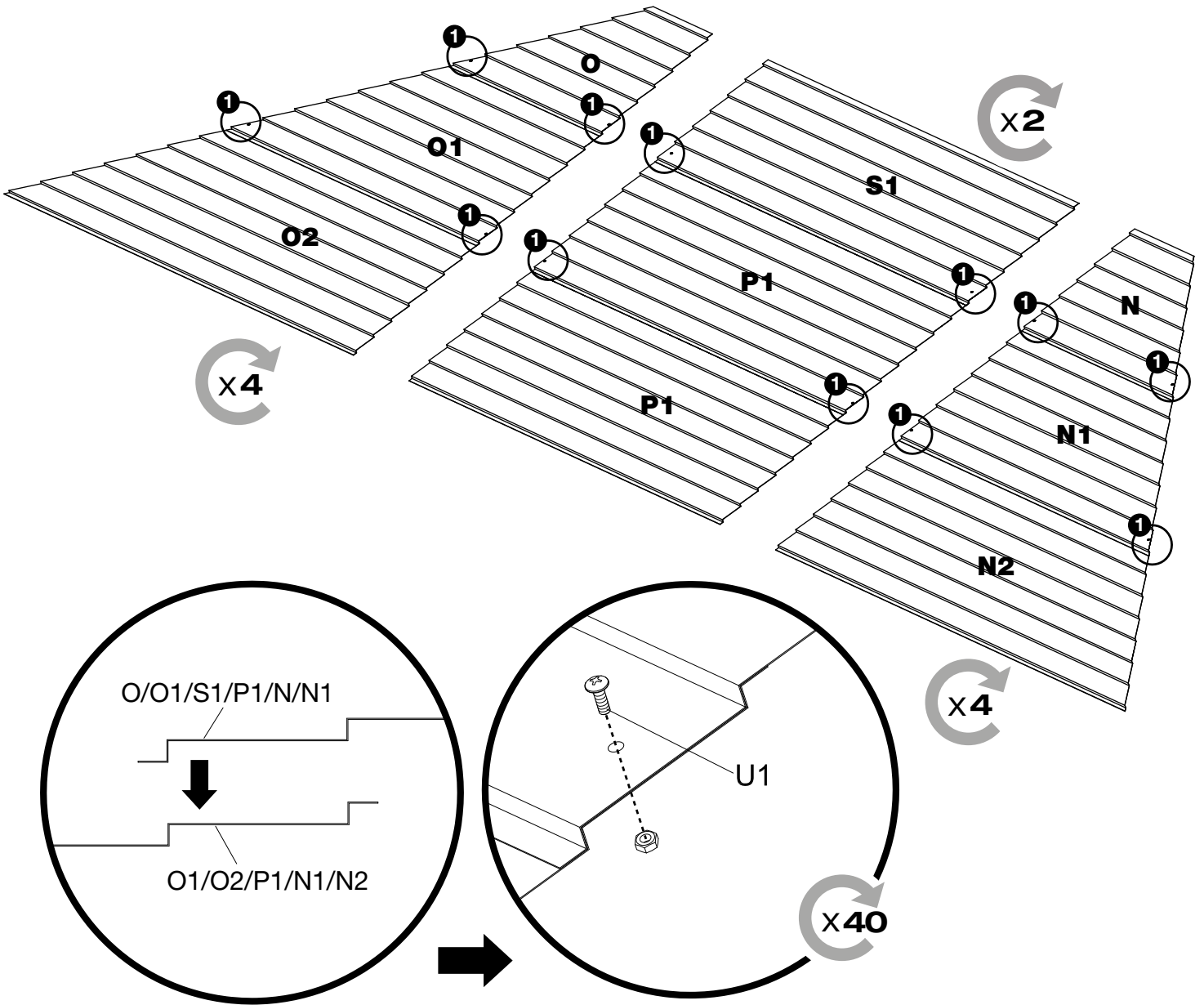


U2x2



Ux1





This section contains a parts list and safety icons. On the left, a list of components is shown with their respective quantities: O_{x4}, O1_{x4}, O2_{x4}, N_{x4}, N1_{x4}, N2_{x4}, P1_{x4}, S1_{x2}, and U1_{x40}. To the right of the parts list are two circular icons: one showing a screwdriver and another showing a pair of hands, indicating that a screwdriver and gloves are required for the assembly.

